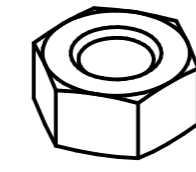
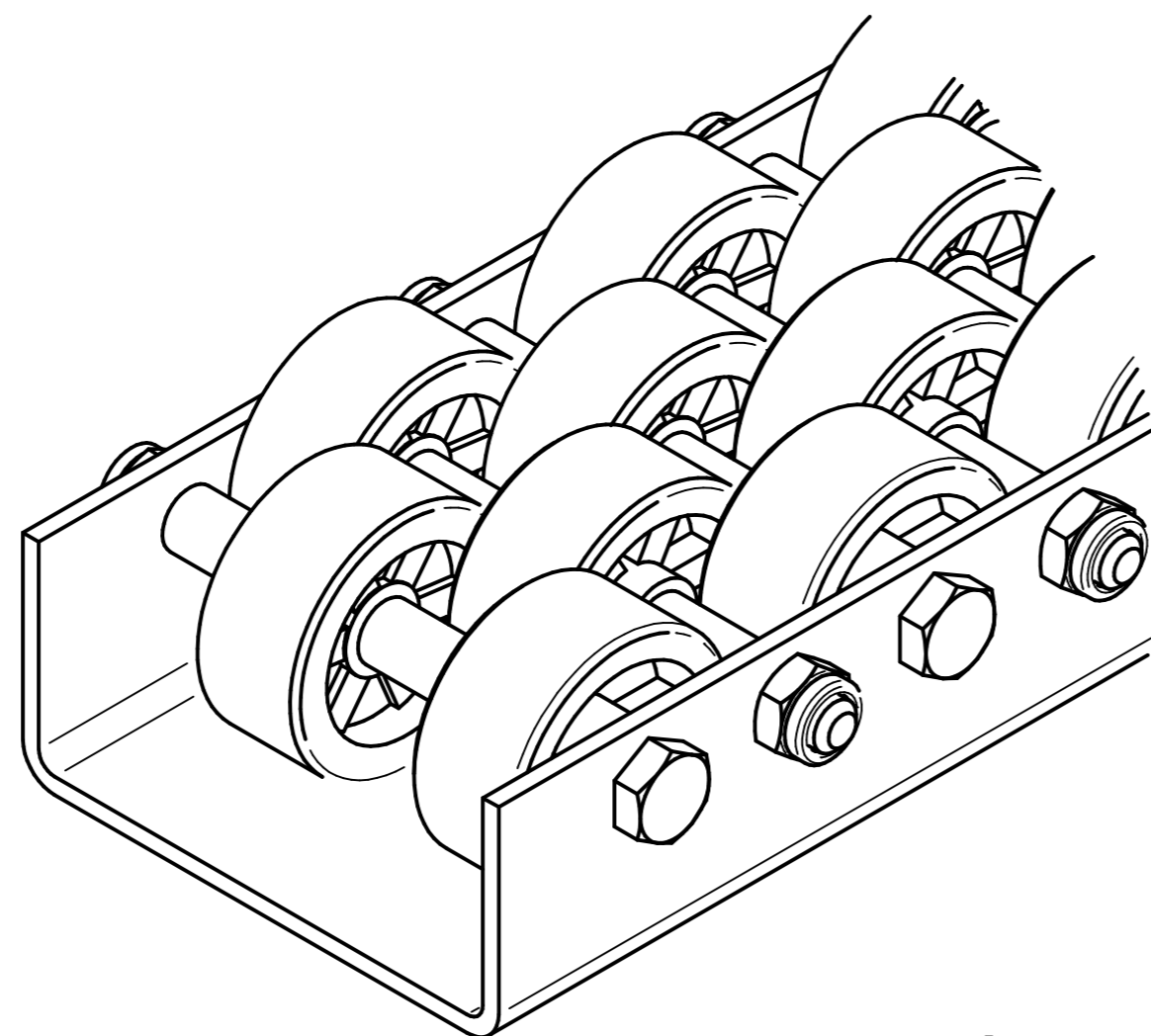
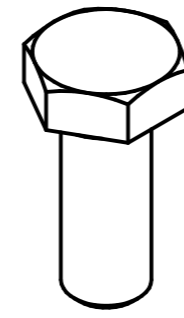


# Listwa T686 – montaż wariant 1

1.



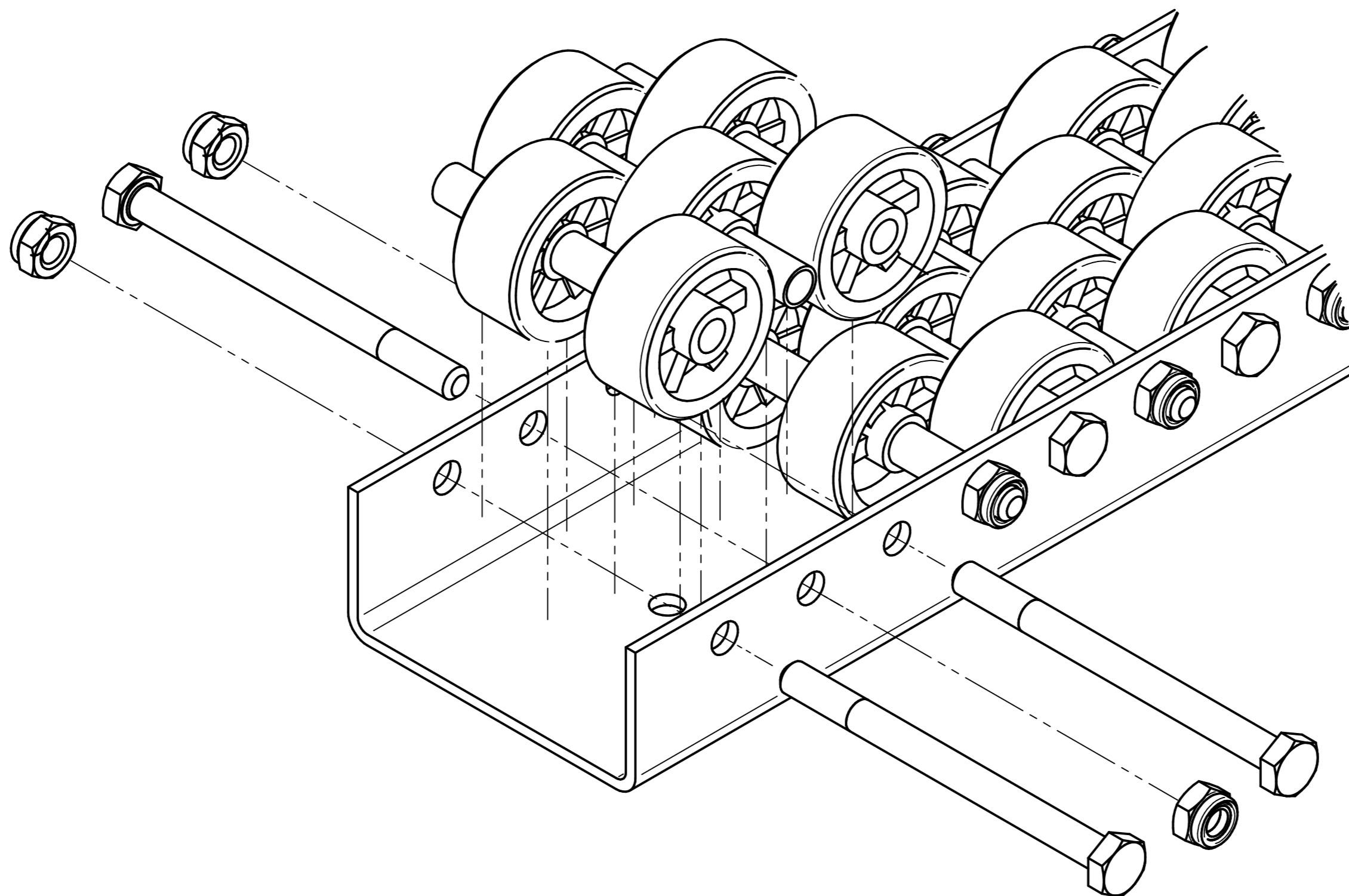
Nakrętka M8 DIN 934



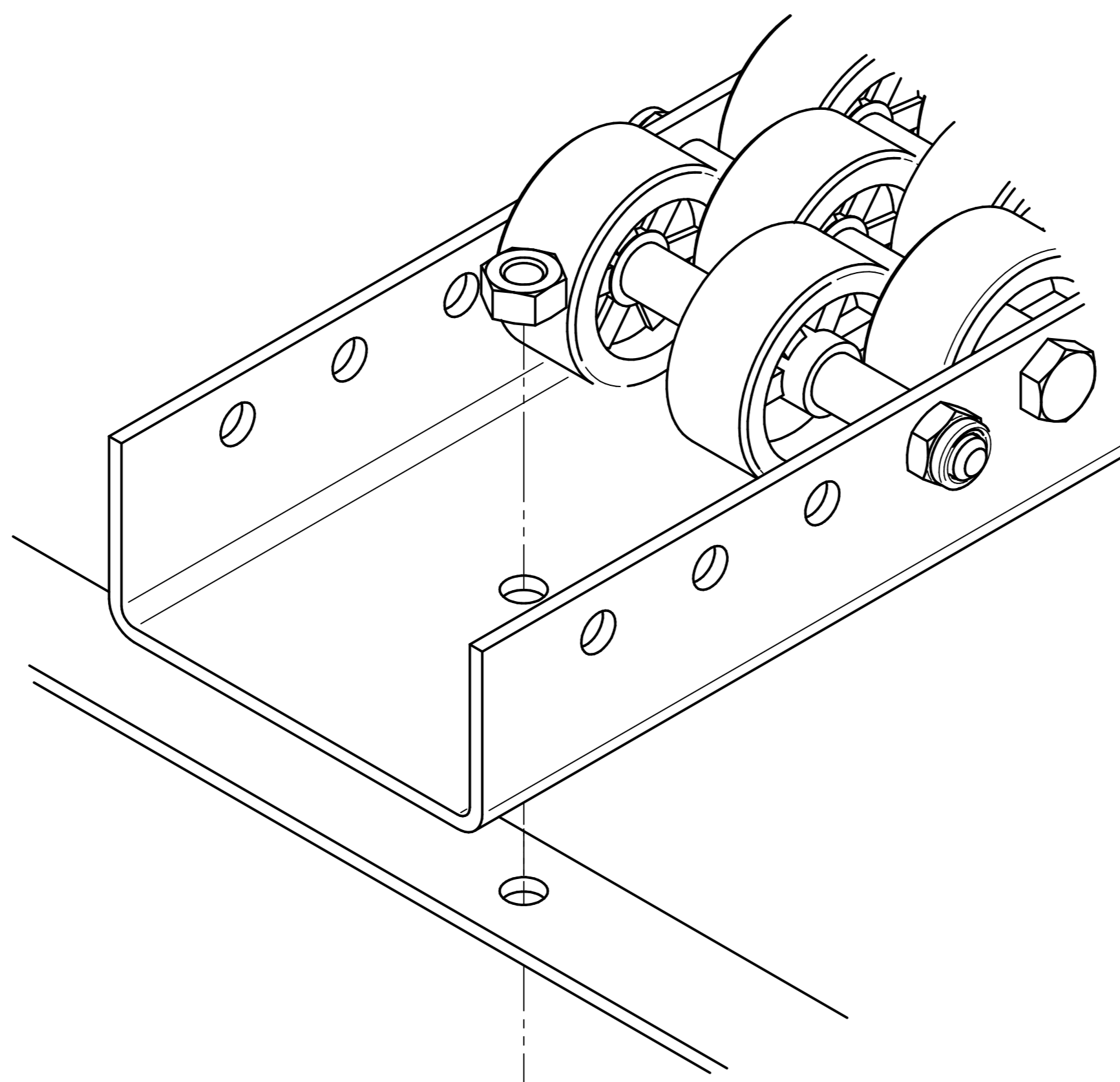
Listwa T686

Śruba DIN 933 M8

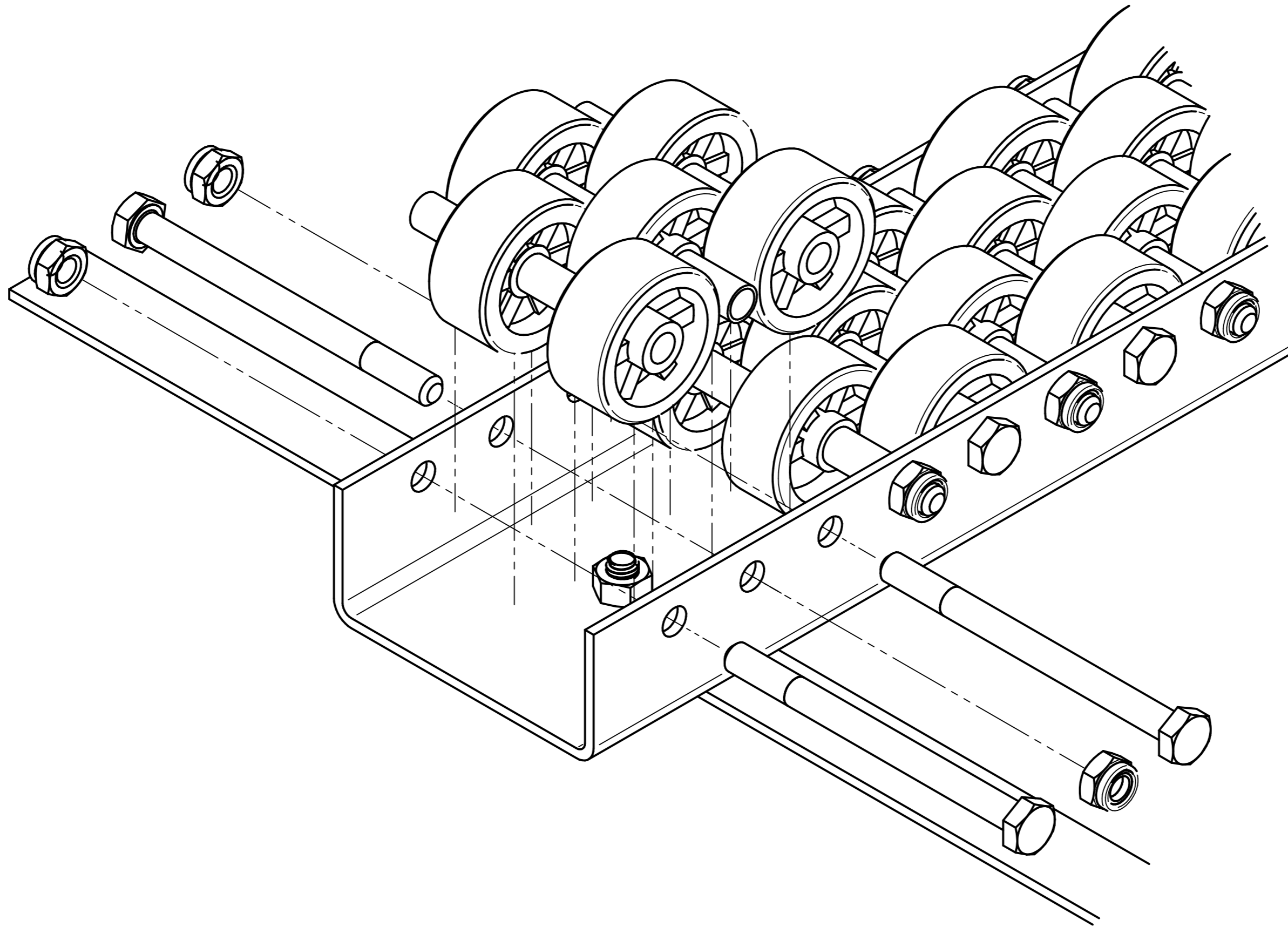
2.



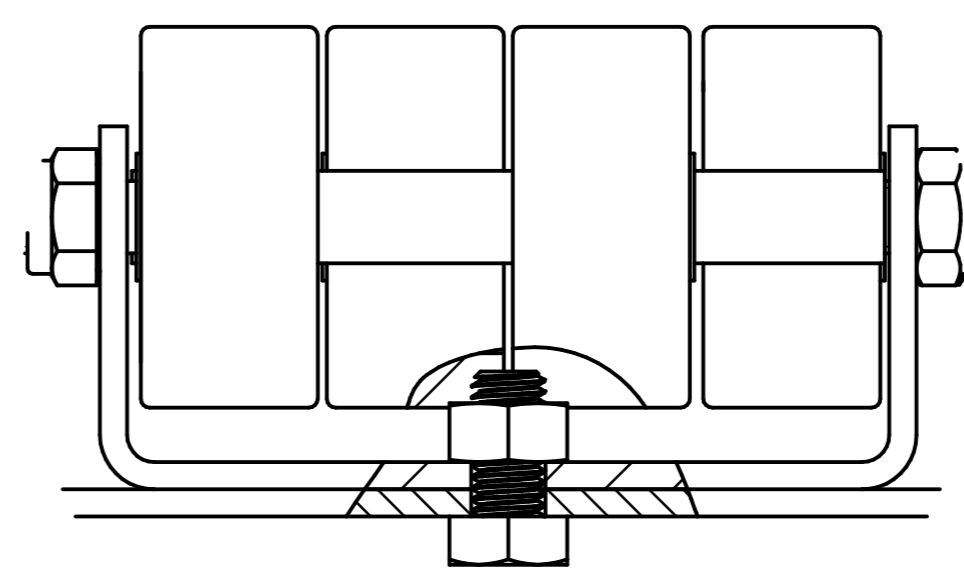
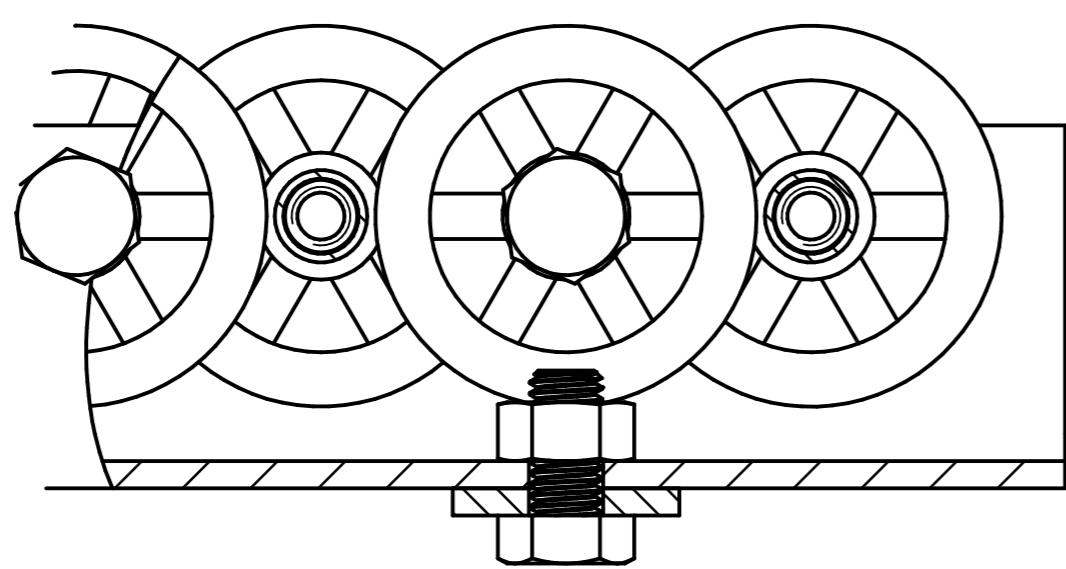
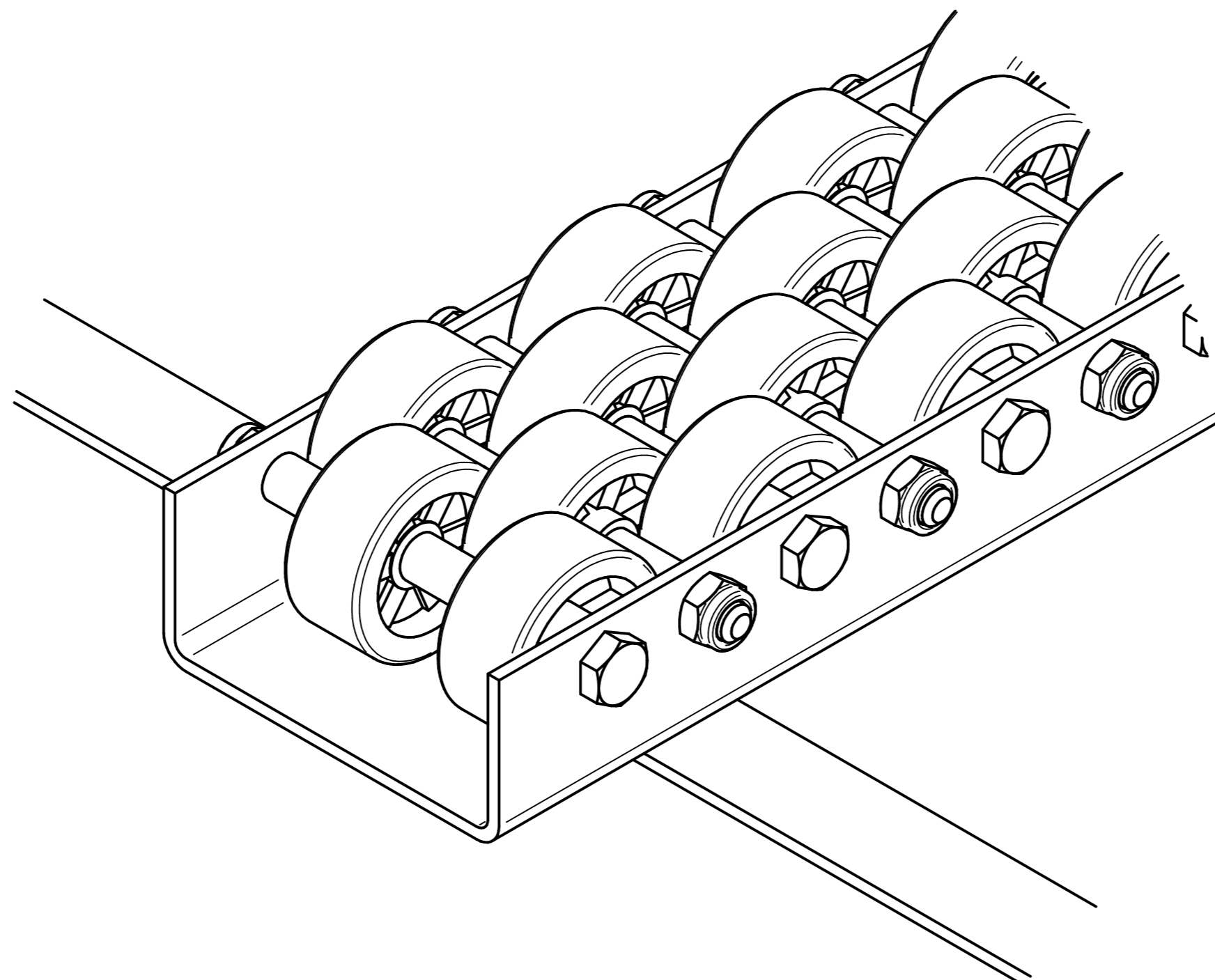
3.



4.

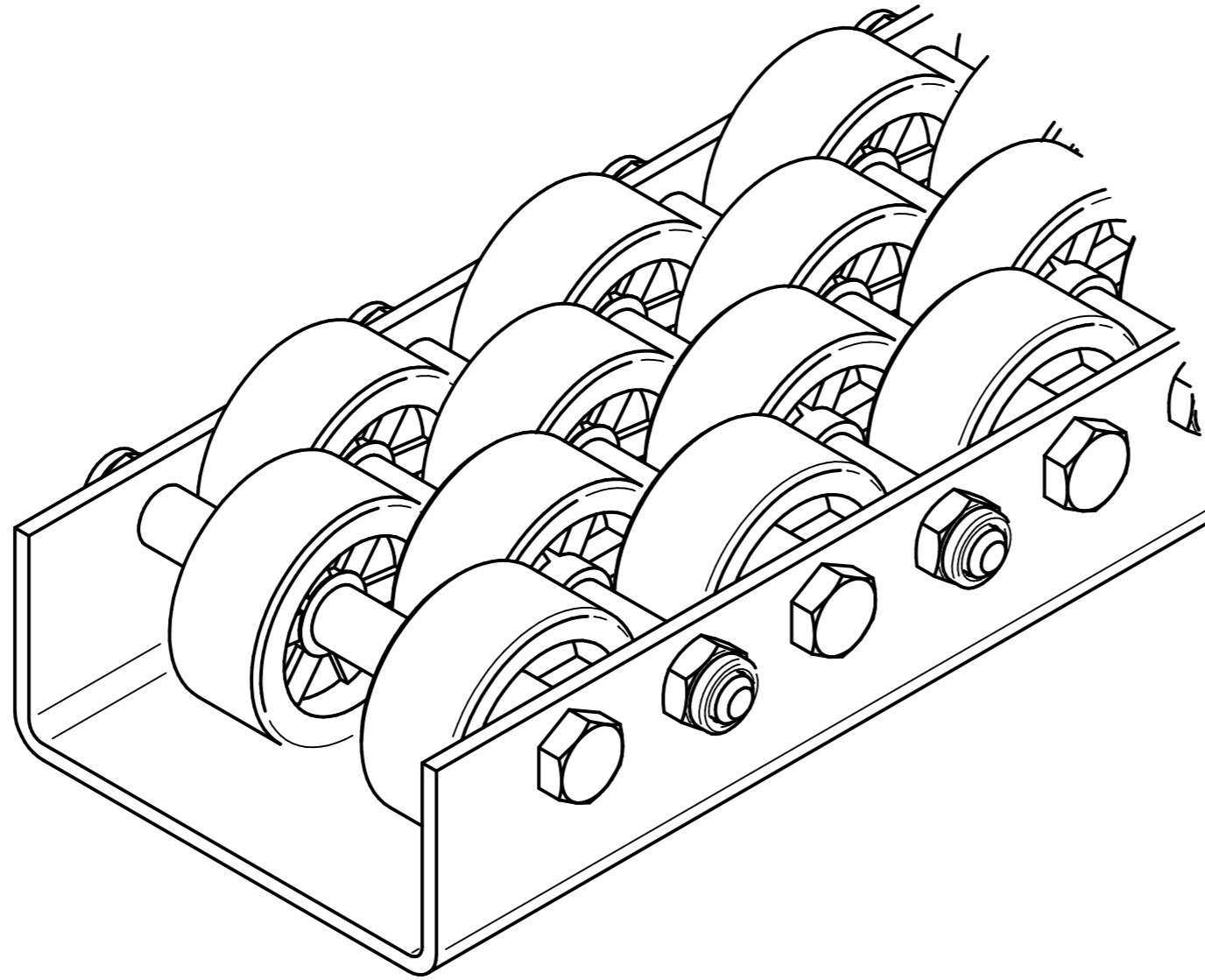


5.



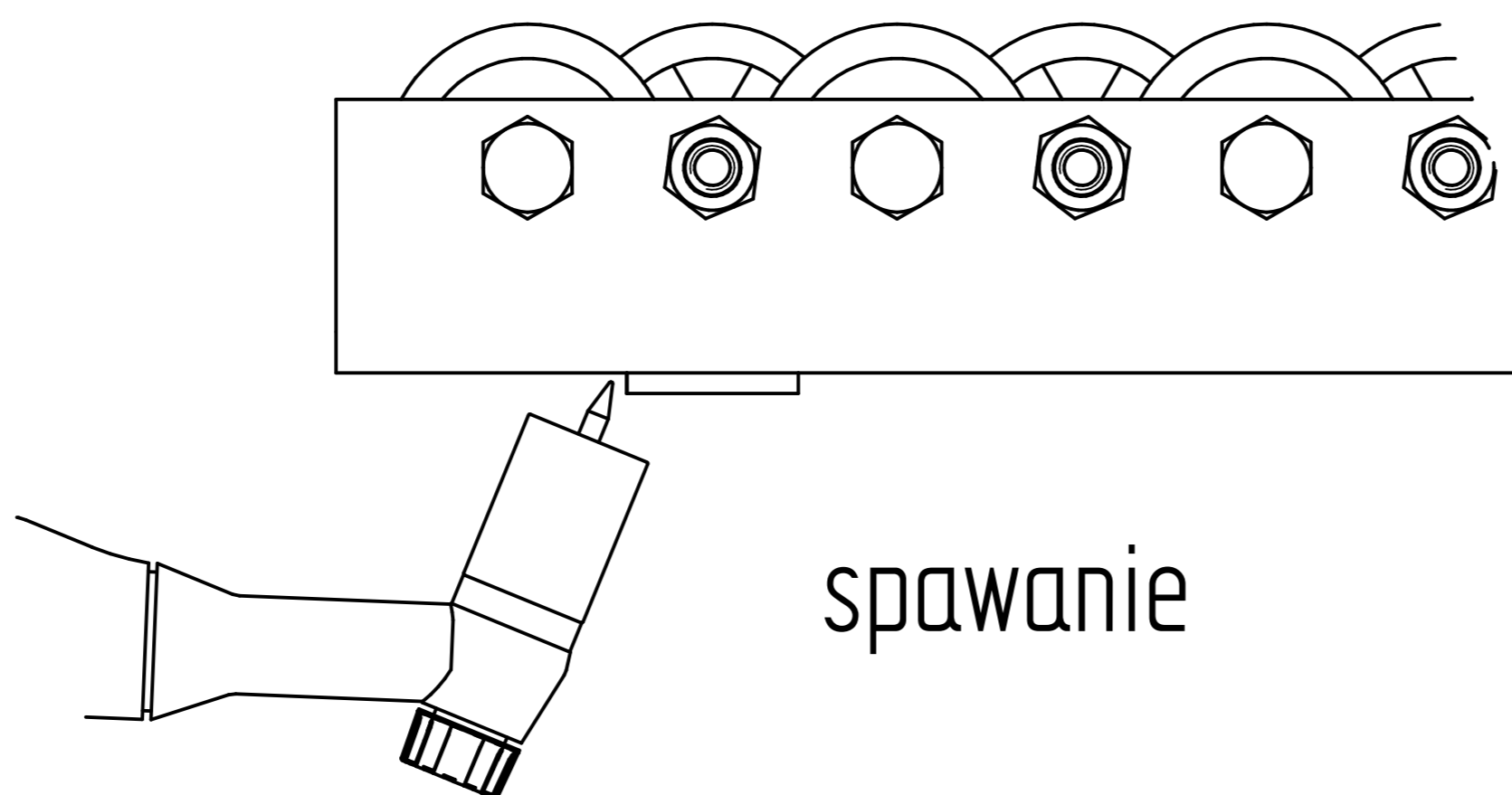
# Listwa T686 – montaż wariant 2

1.



Listwa T686

2.



Rolki należy schłodzić bezpośrednio po spawaniu