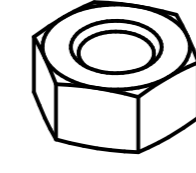
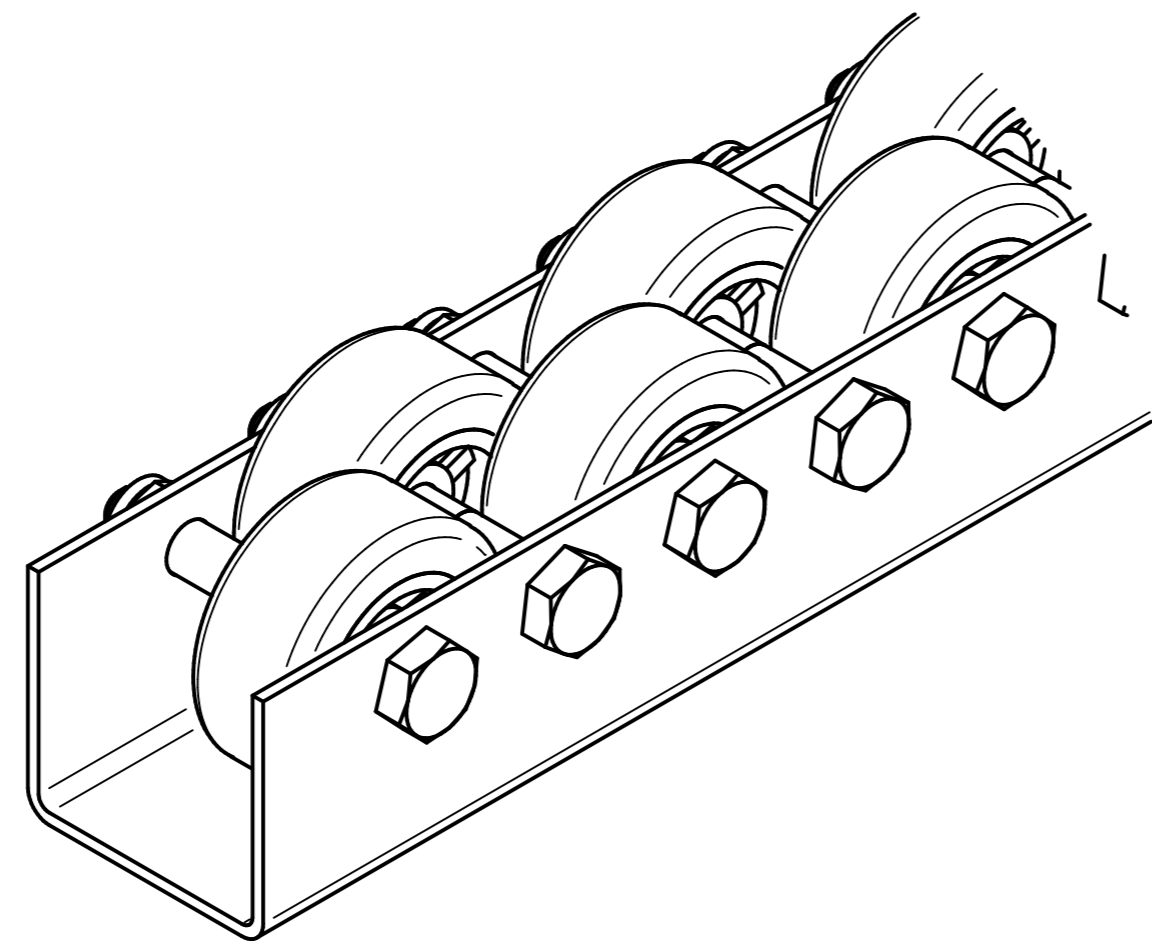
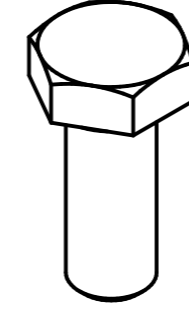


# Listwa T655 - montaż wariant 1

1.



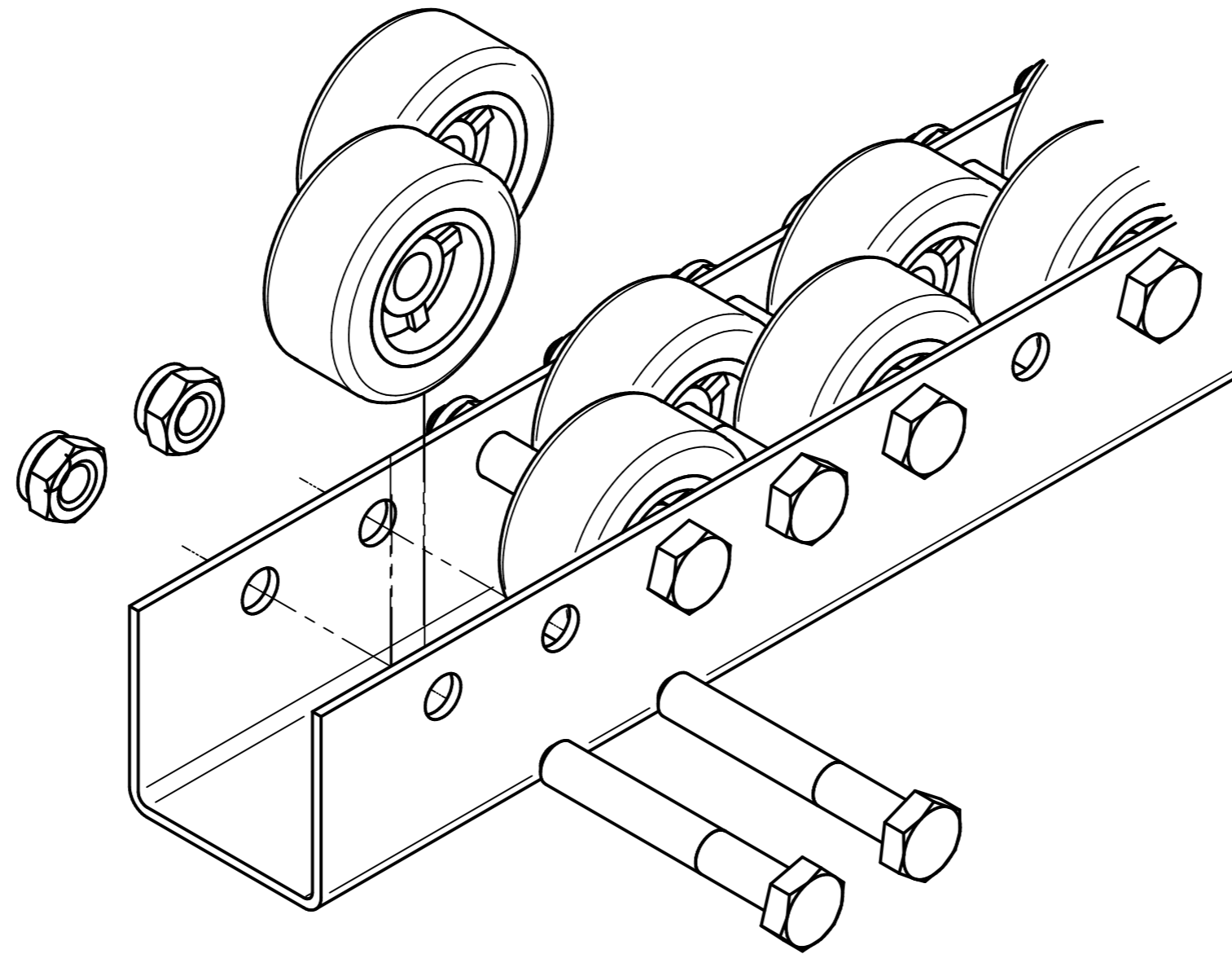
Nakrętka M8 DIN 934



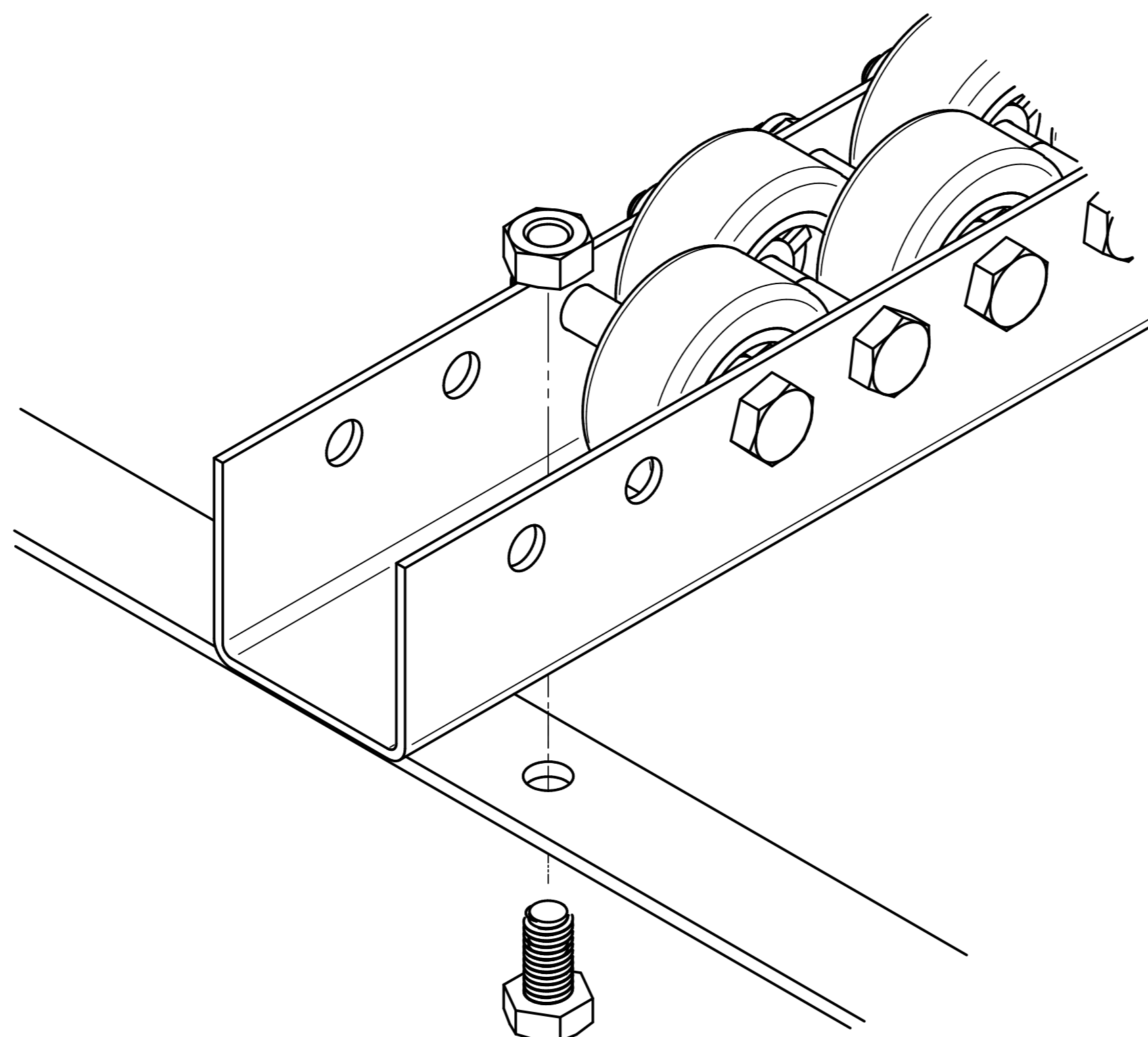
Listwa T655

Śruba DIN 933 M8

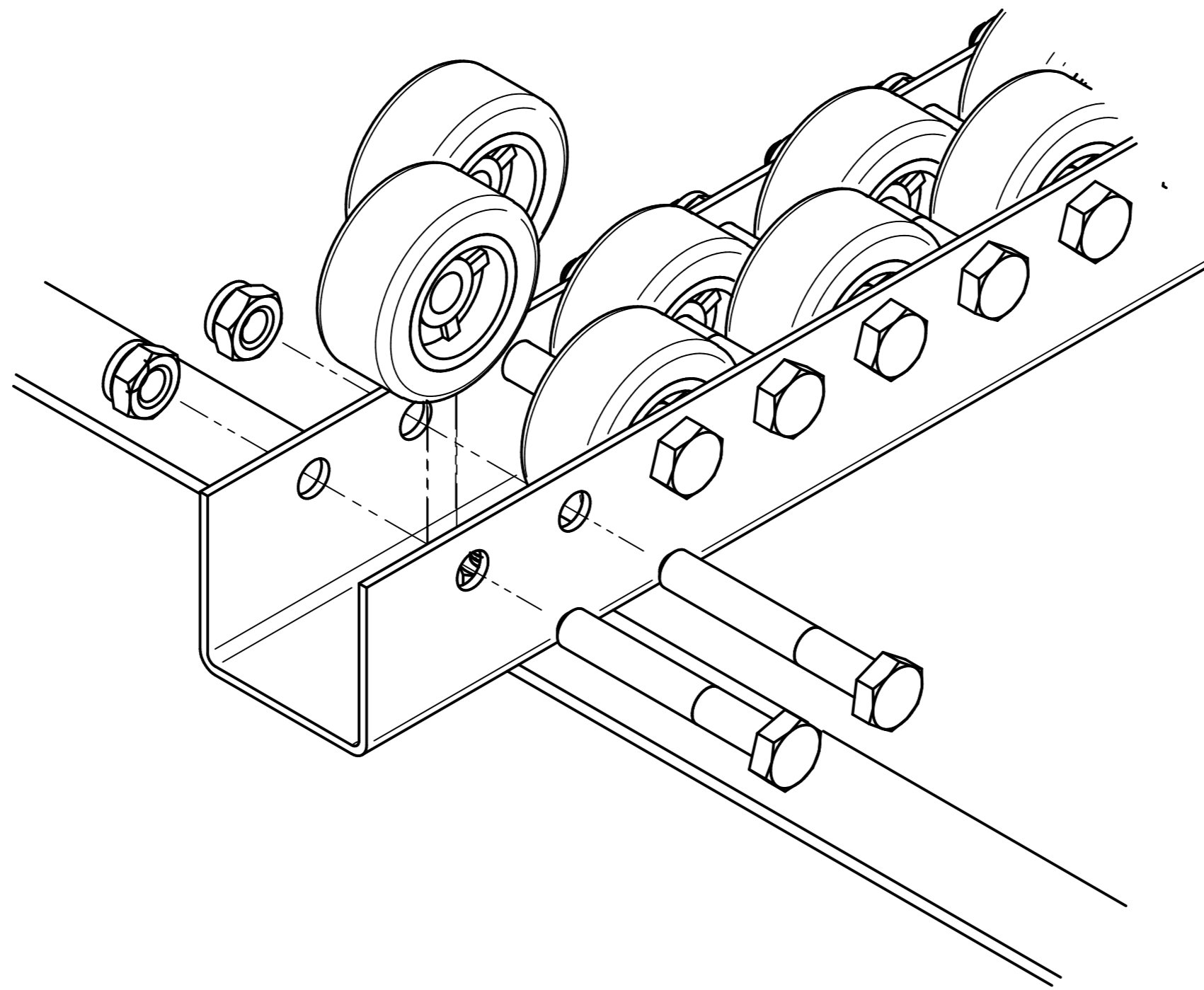
2.



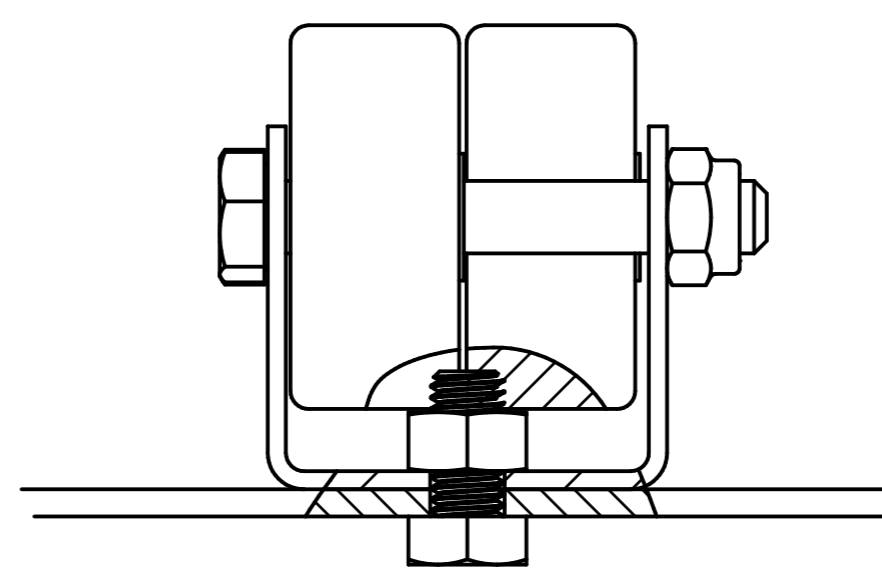
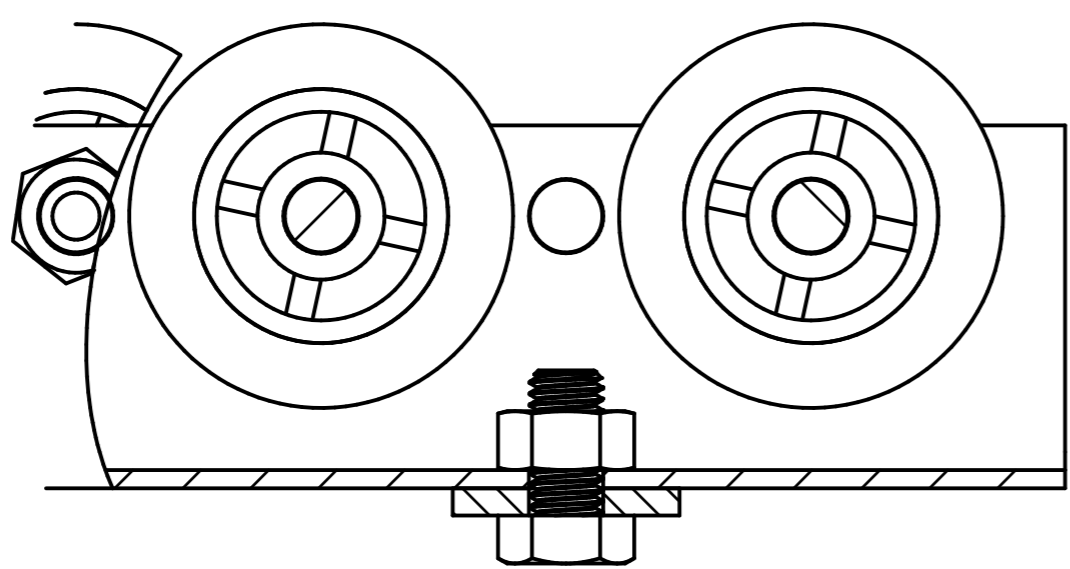
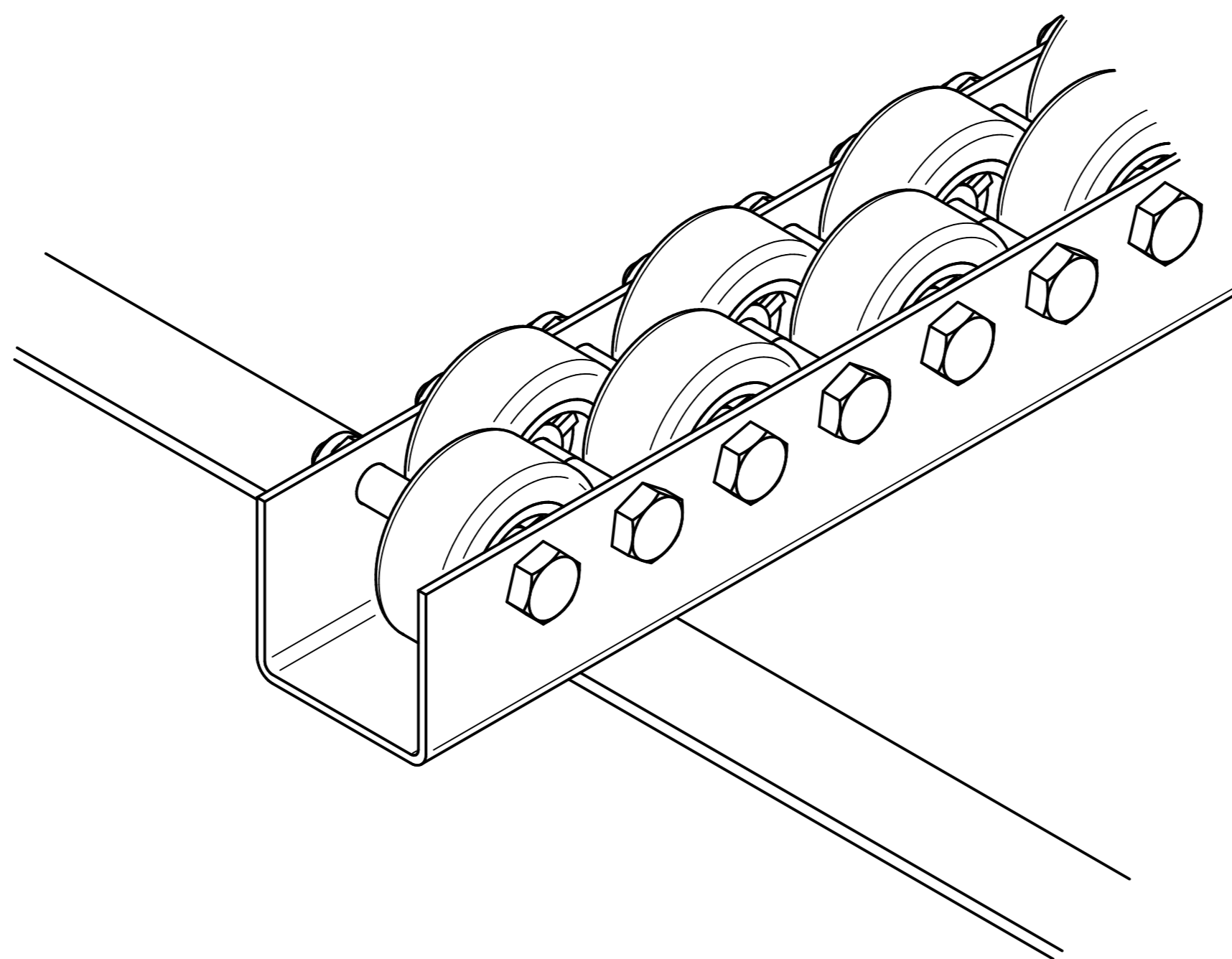
3.



4.

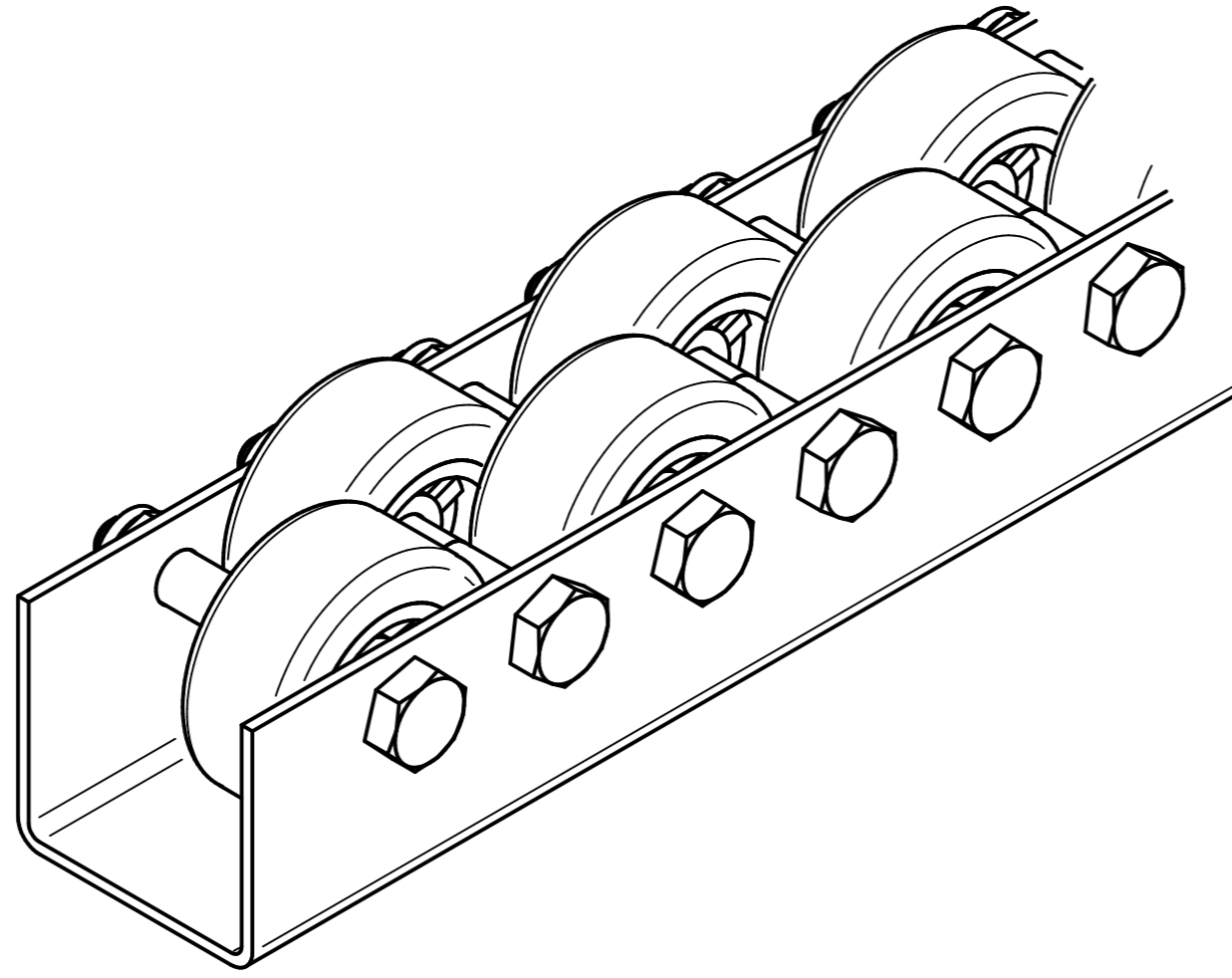


5.



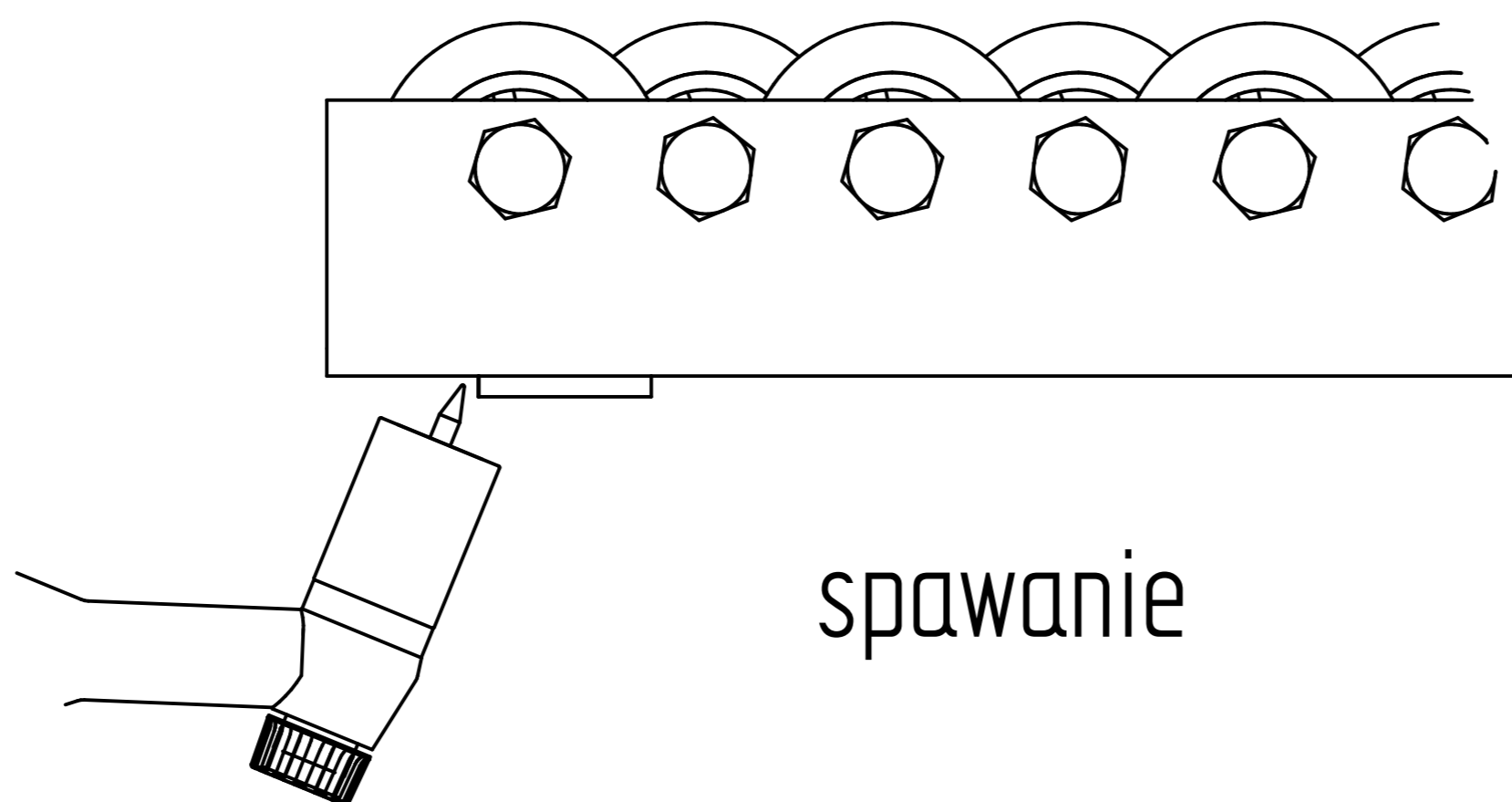
# Listwa T655 – montaż wariant 2

1.



Listwa T655

2.



Rolki należy schłodzić bezpośrednio po spawaniu