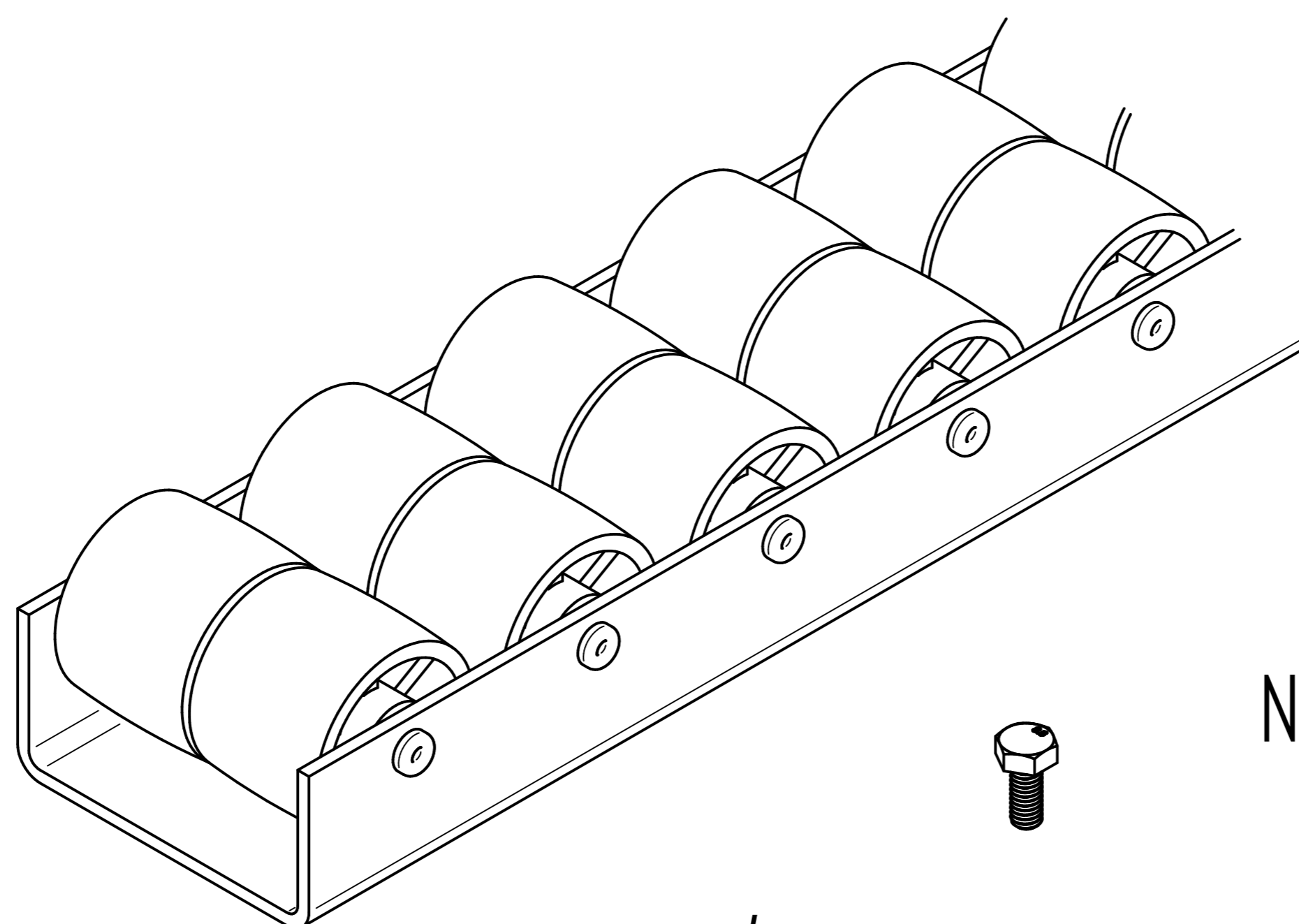


Listwa T200 – montaż wariant 1

1.



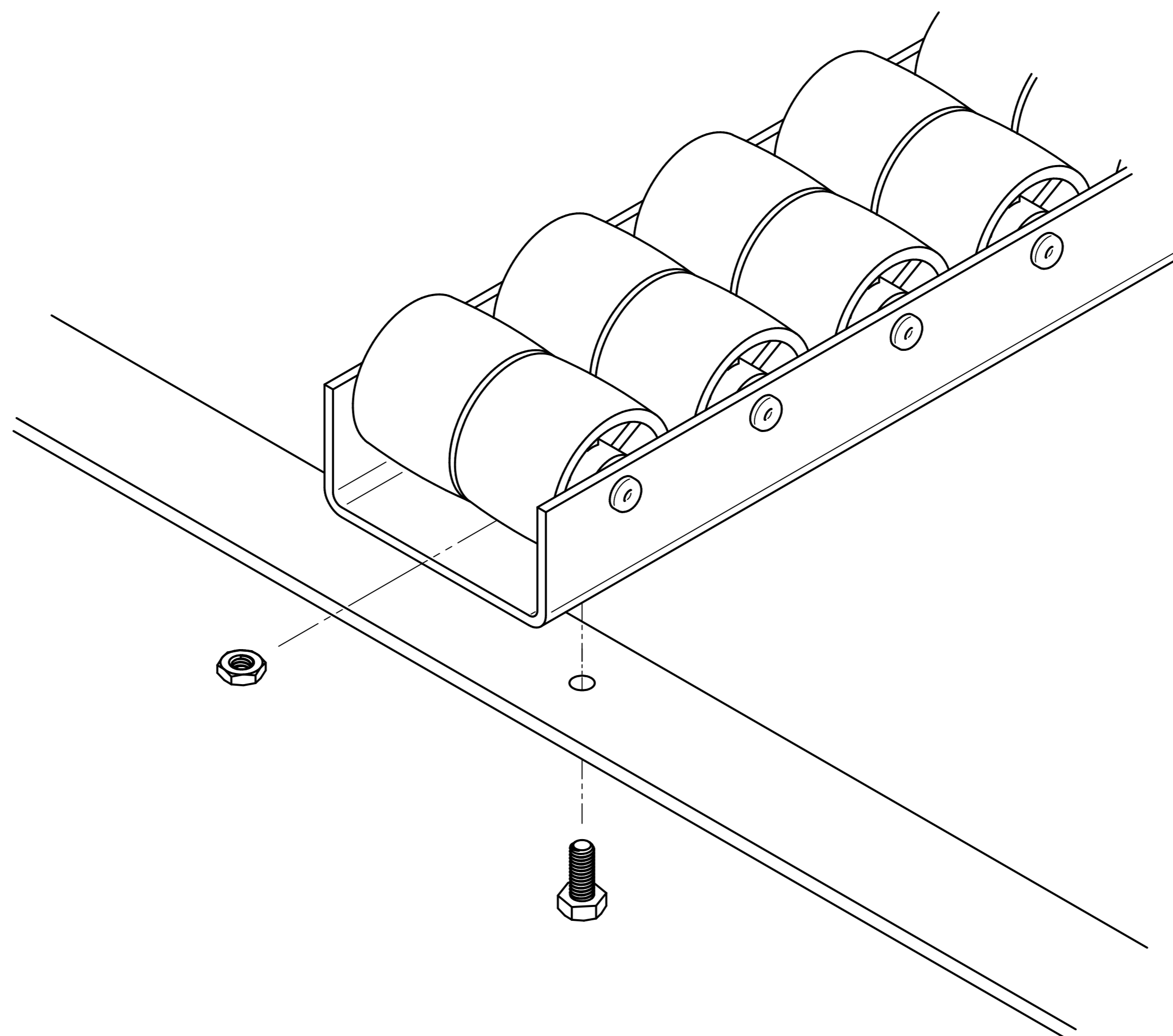
Listwa T200

Śruba DIN 933 M4

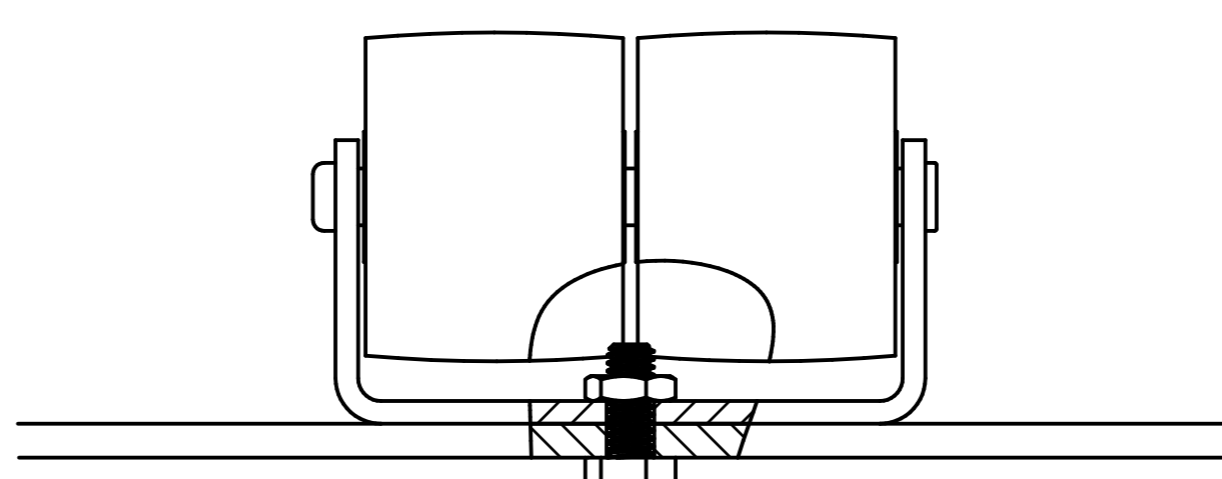


Nakrętka DIN 436 M4

2.

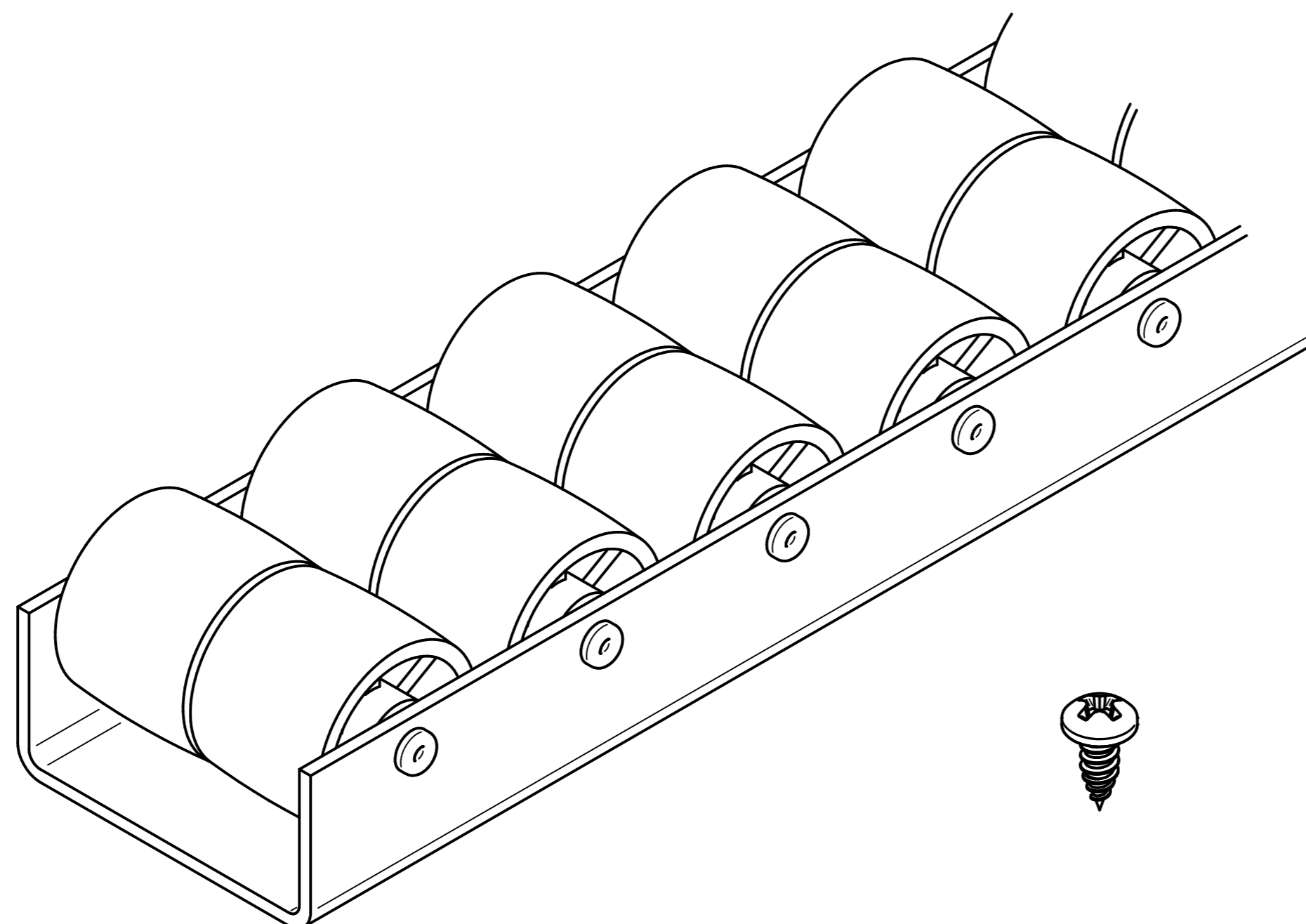


3.



Listwa T200 – montaż wariant 2

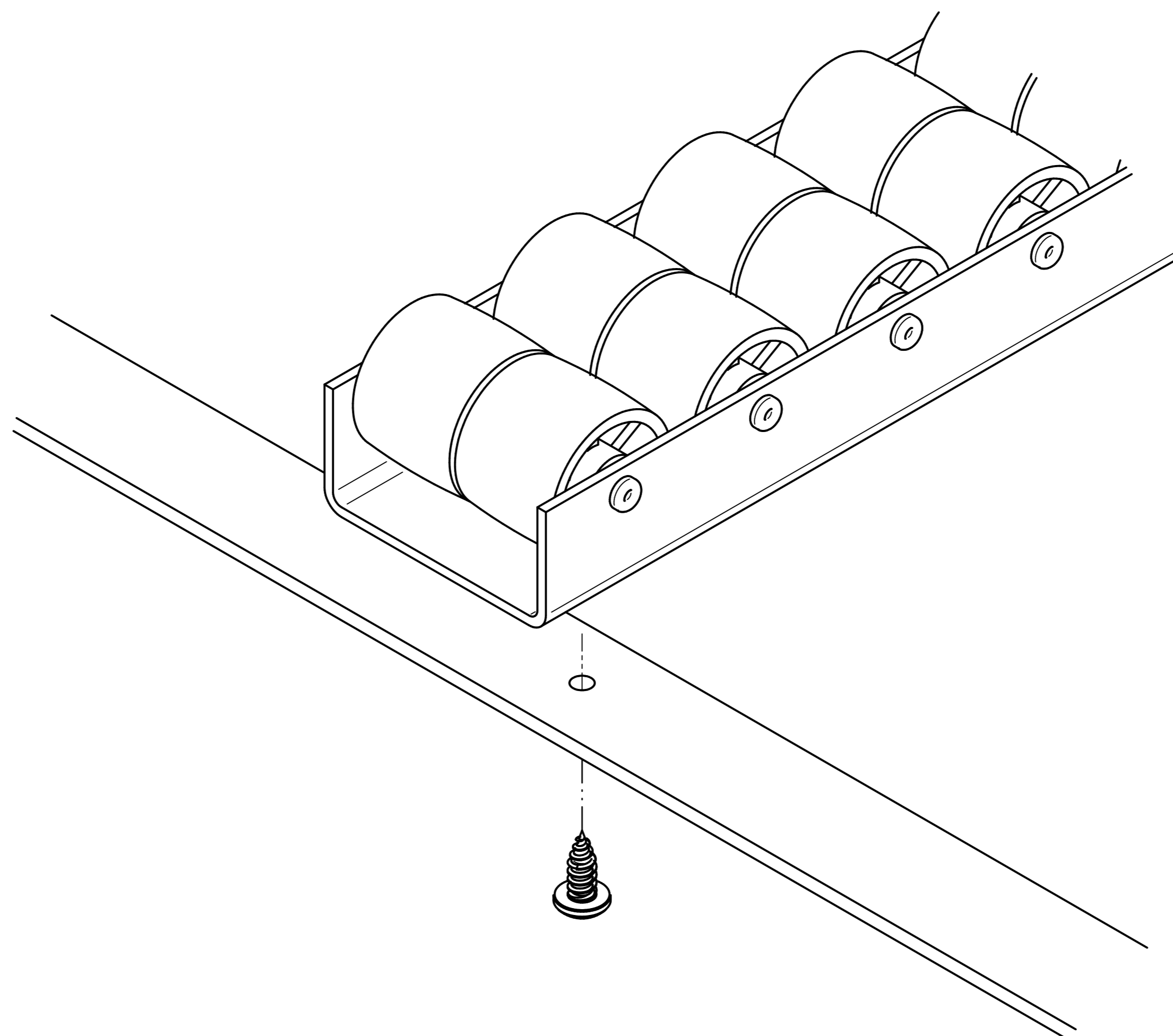
1.



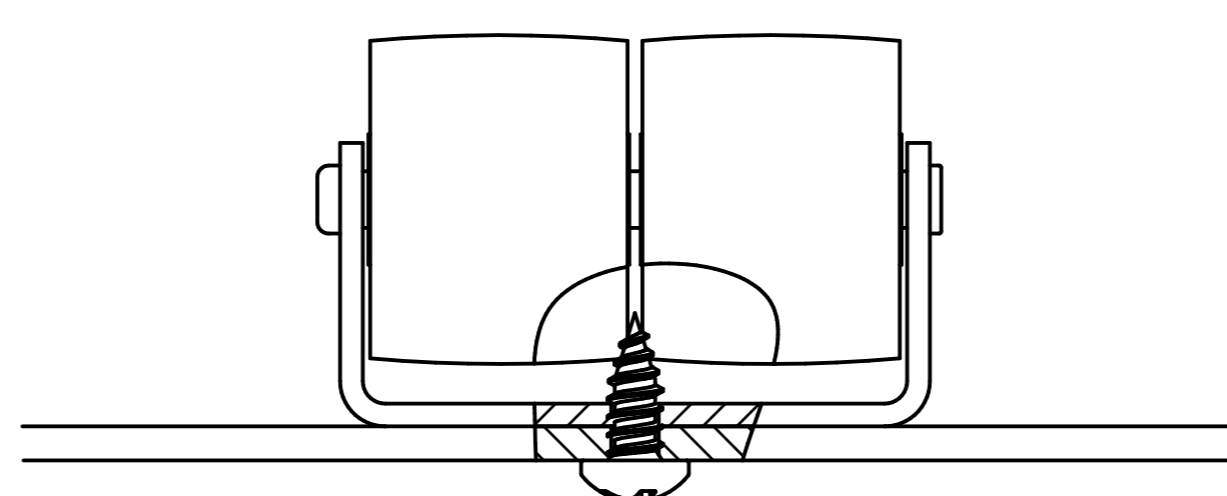
Listwa T200

Błachowkręt ST4,8

2.

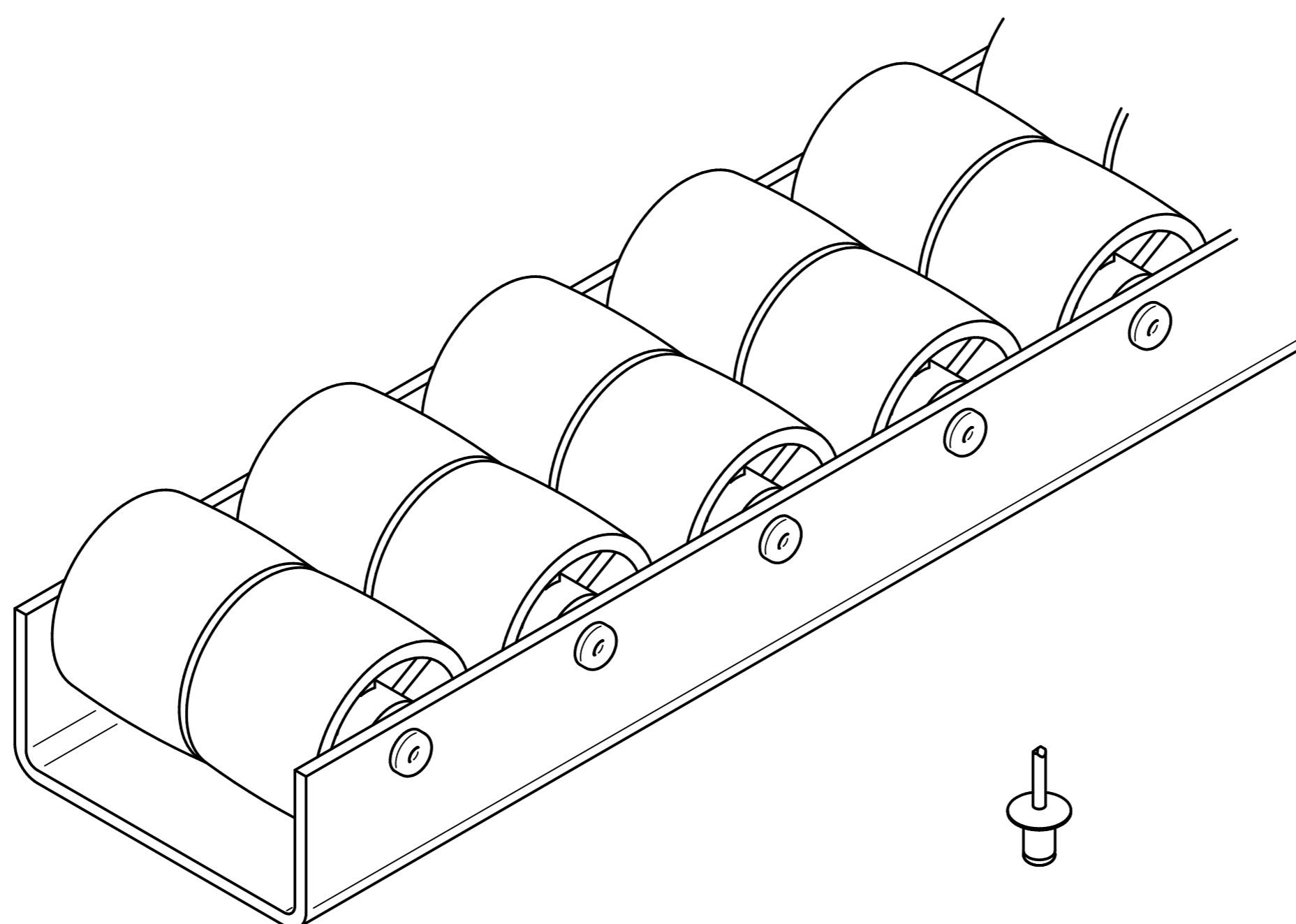


3.



Listwa T200 – montaż wariant 3

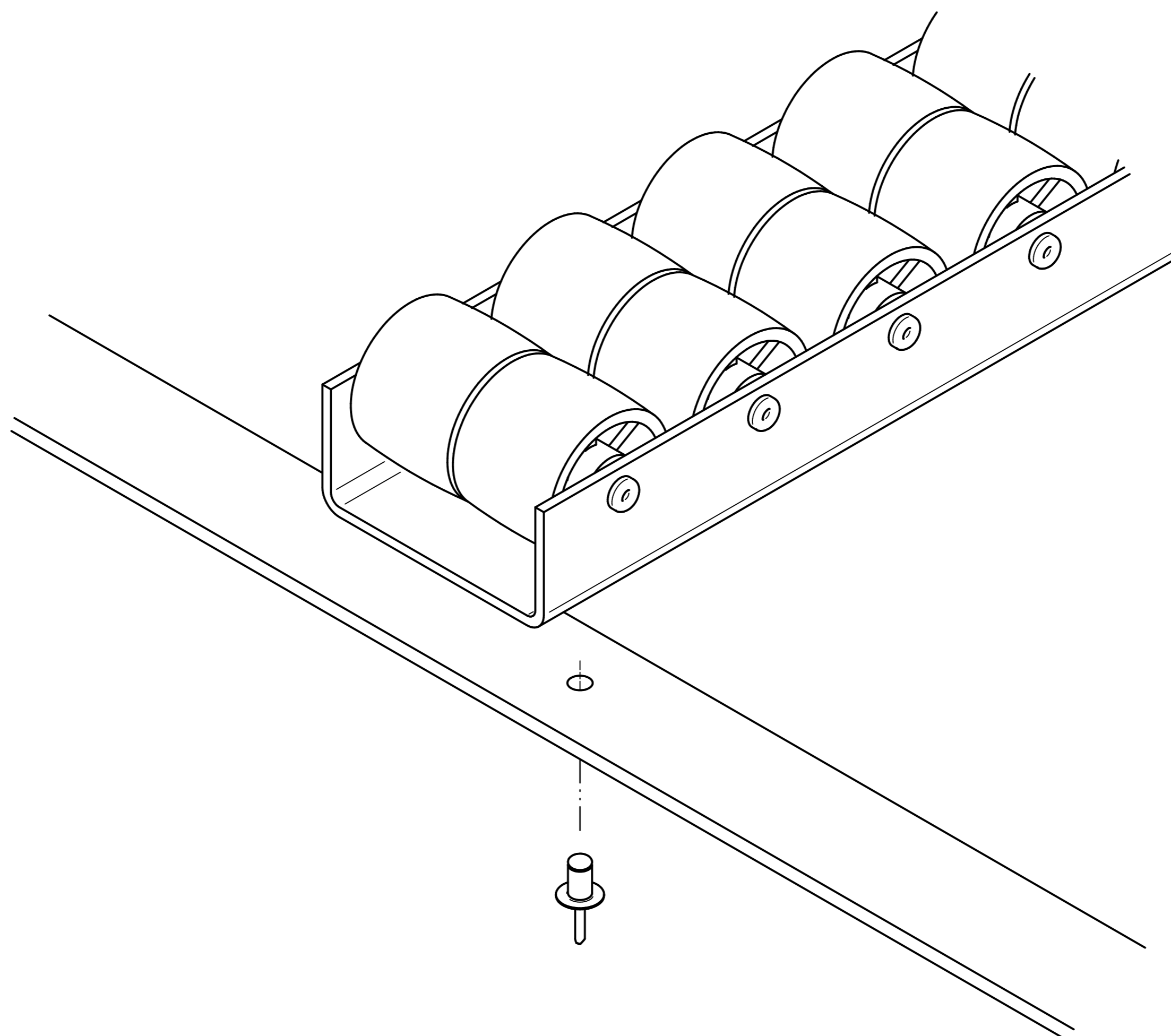
1.



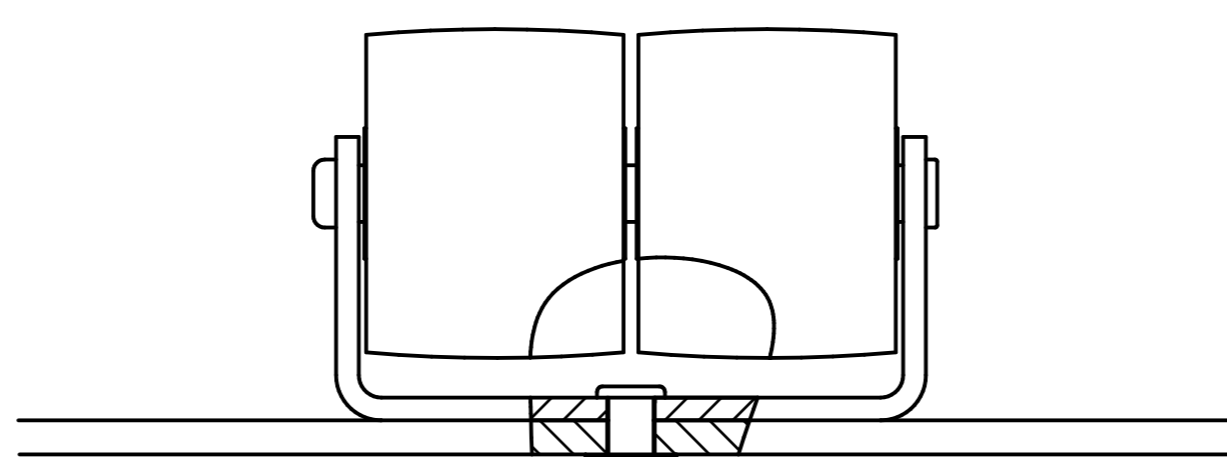
Listwa T200

Niś zrywalny fi 4

2.

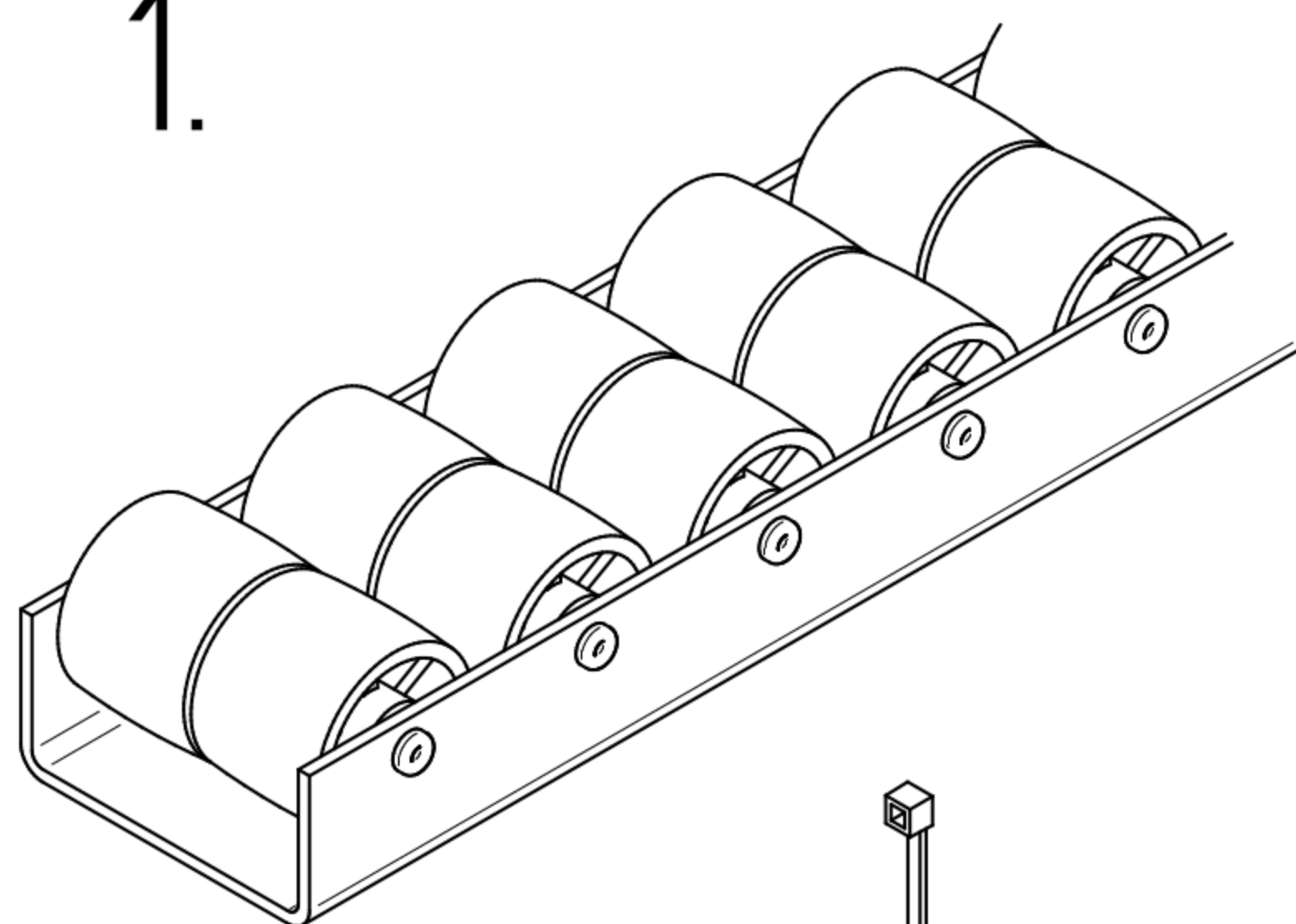


3.

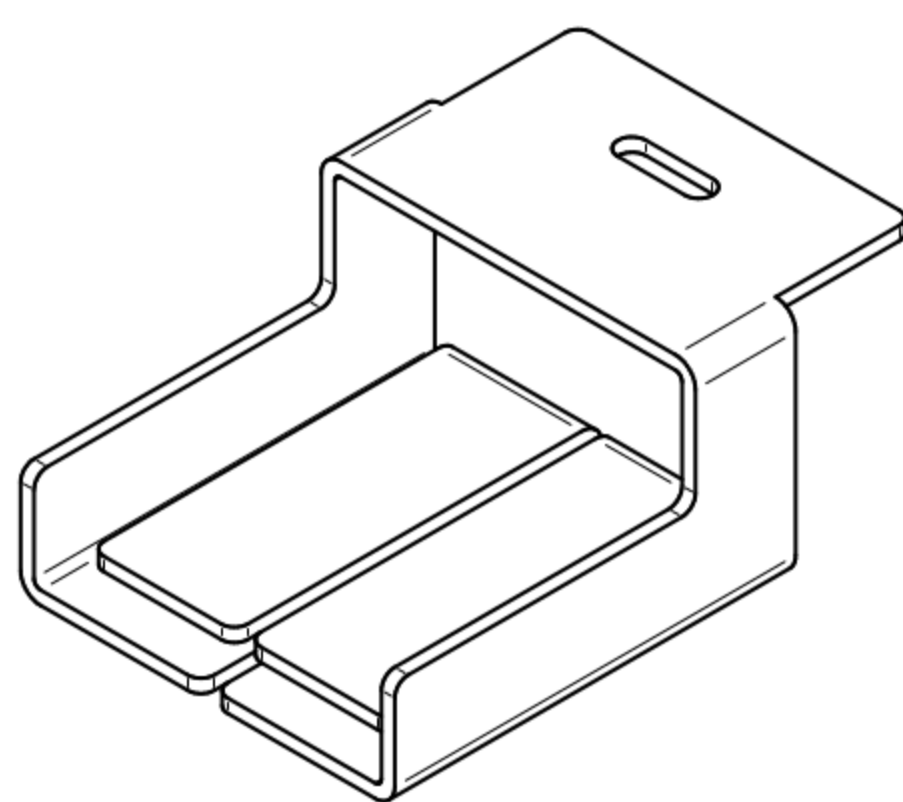


Listwa T200 – montaż wariant 4

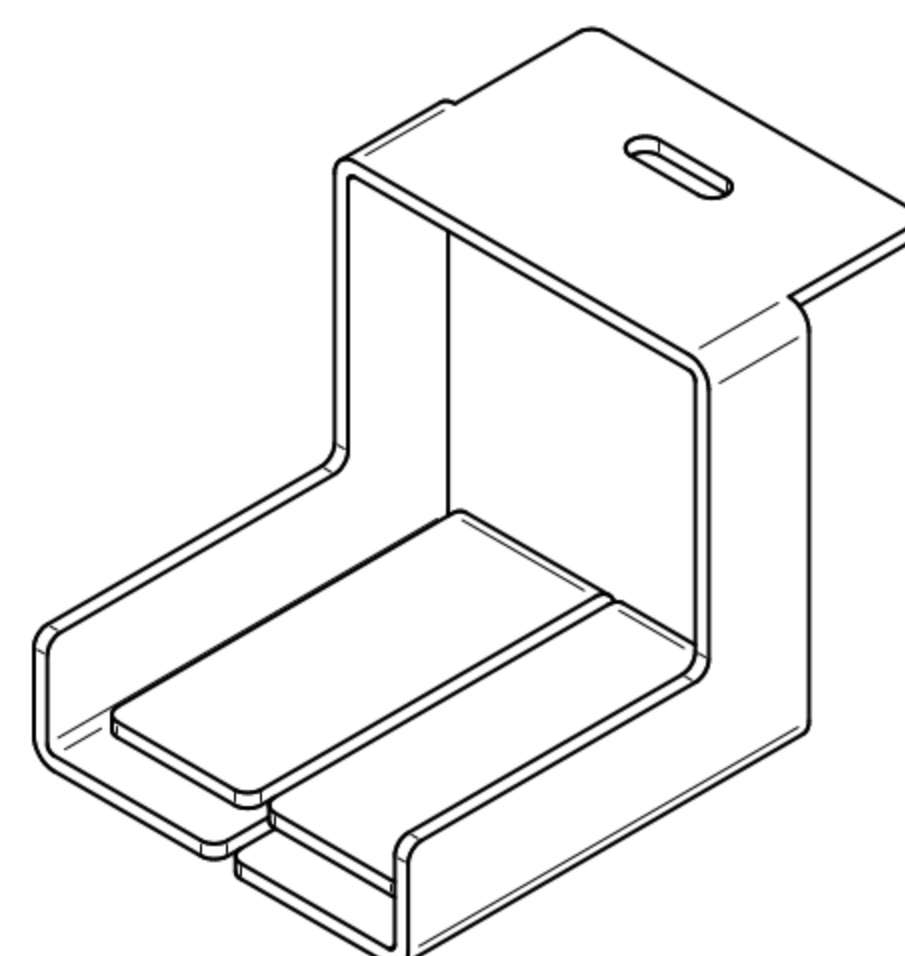
1.



Listwa T200



Uchwyt typ 200

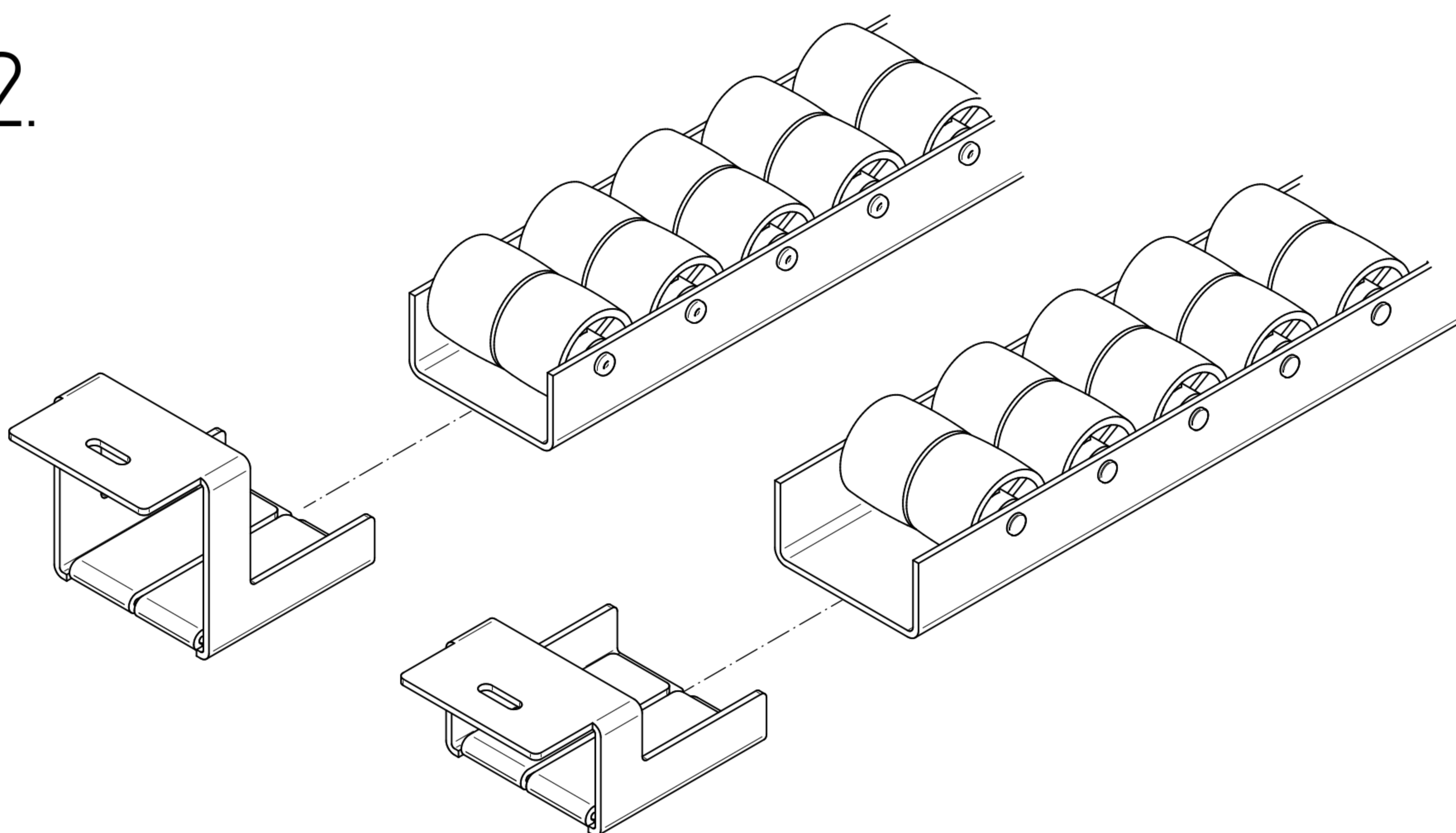


Uchwyt STOP typ 200

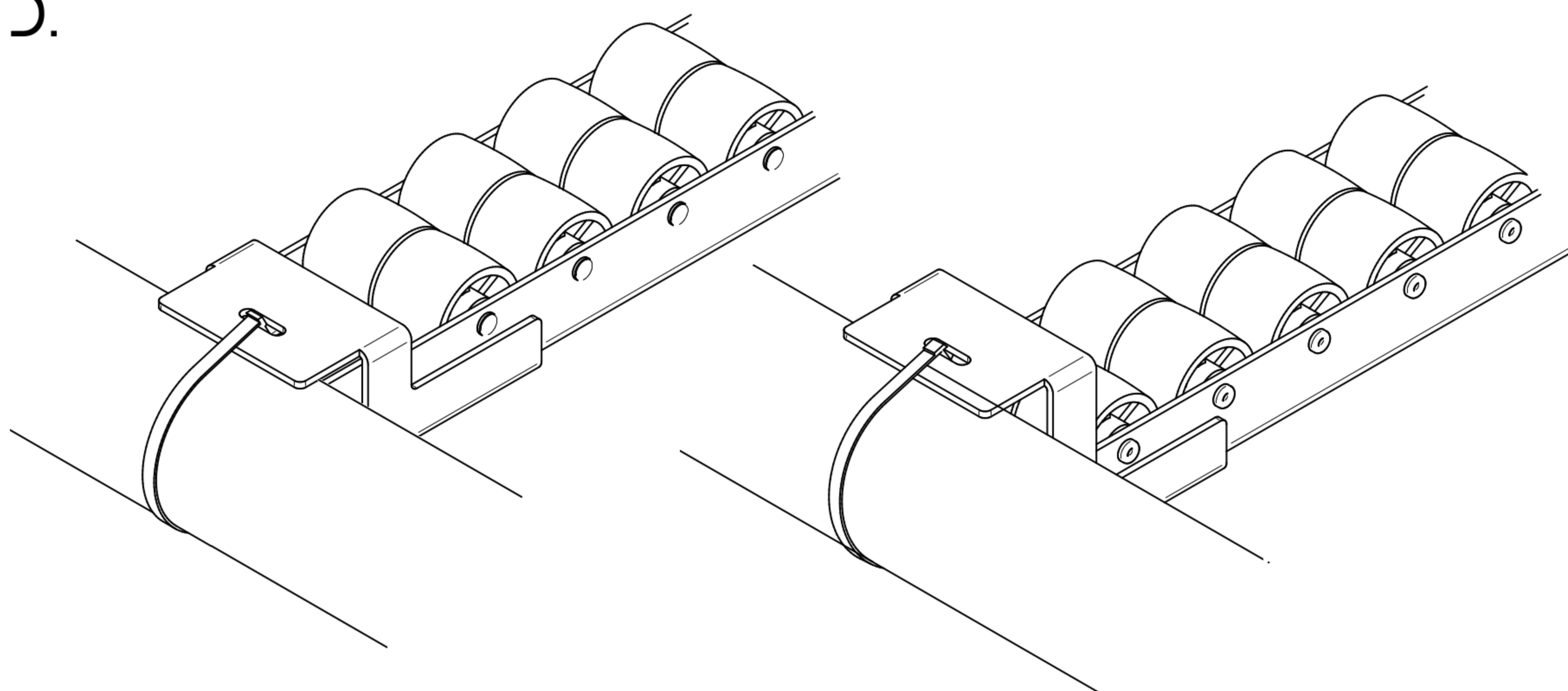


2x Opaska kablowa

2.

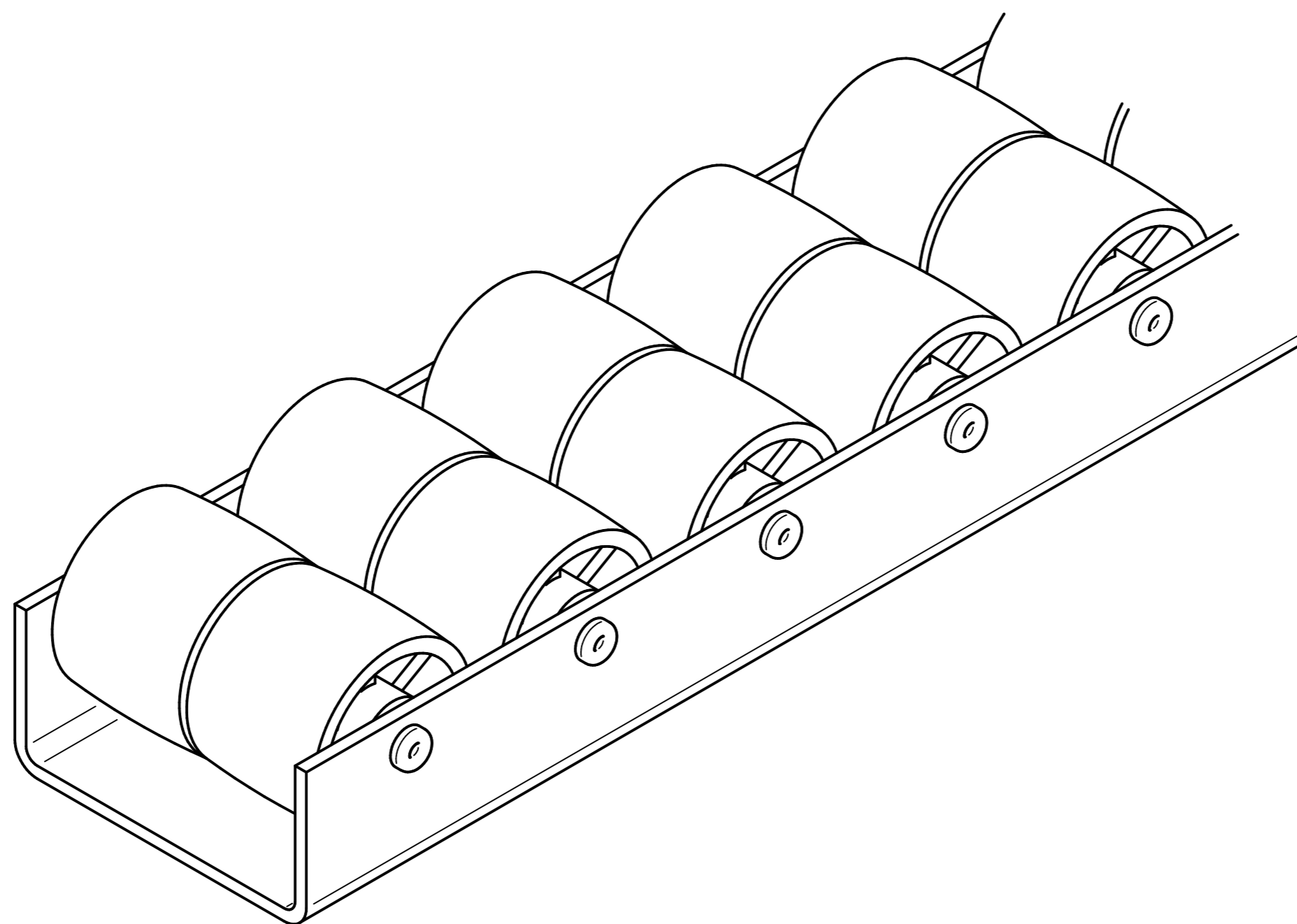


3.



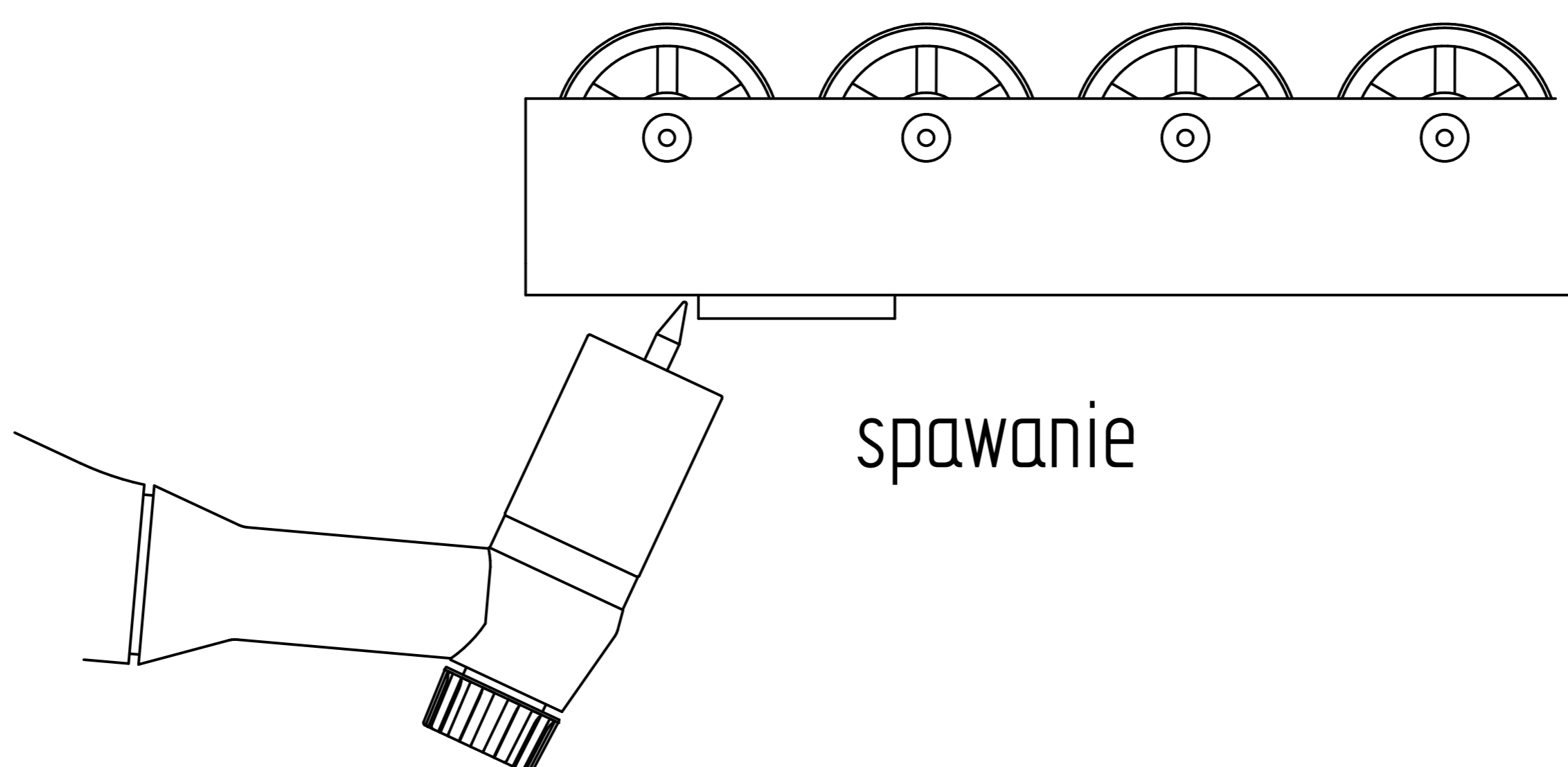
Listwa T200 – montaż wariant 5

1.



Listwa T200

2.



Rolki schłodzić bezpośrednio po spawaniu