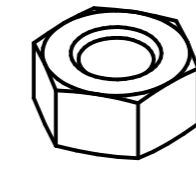
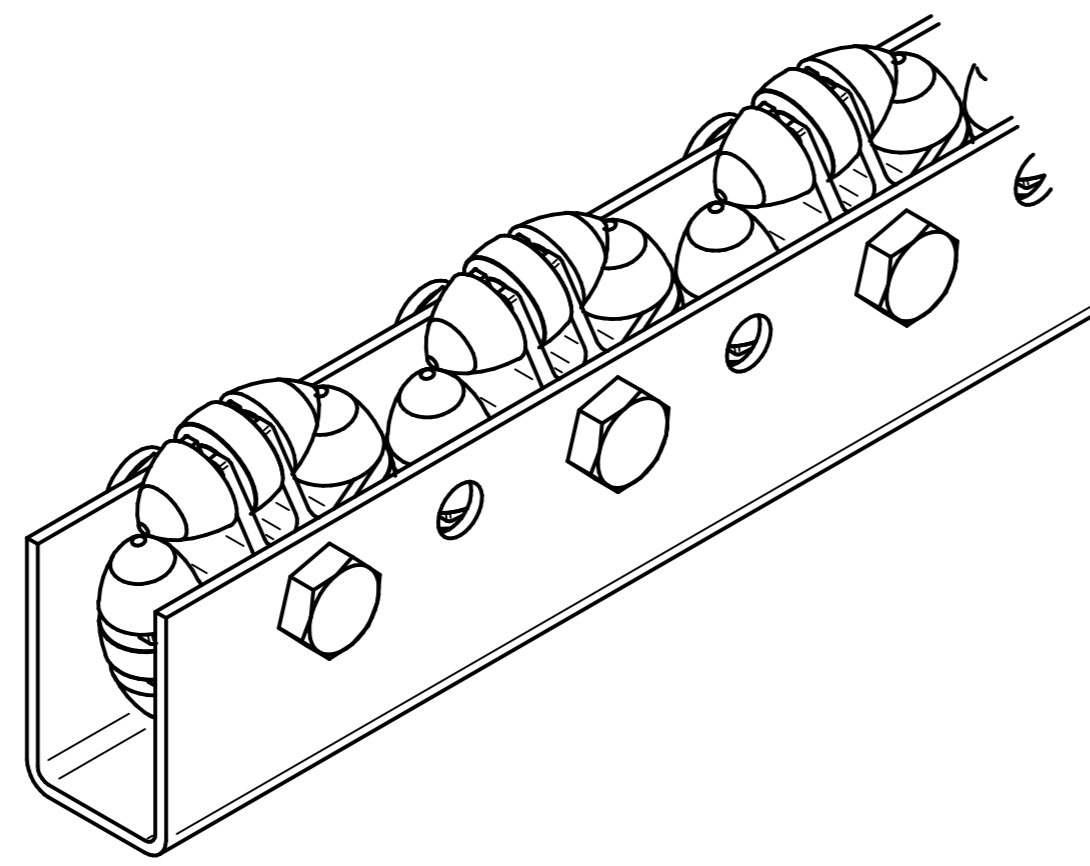
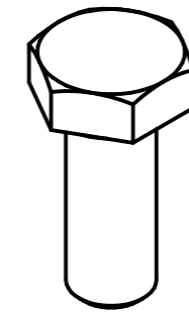


Listwa T530AS – montaż wariant 1

1.

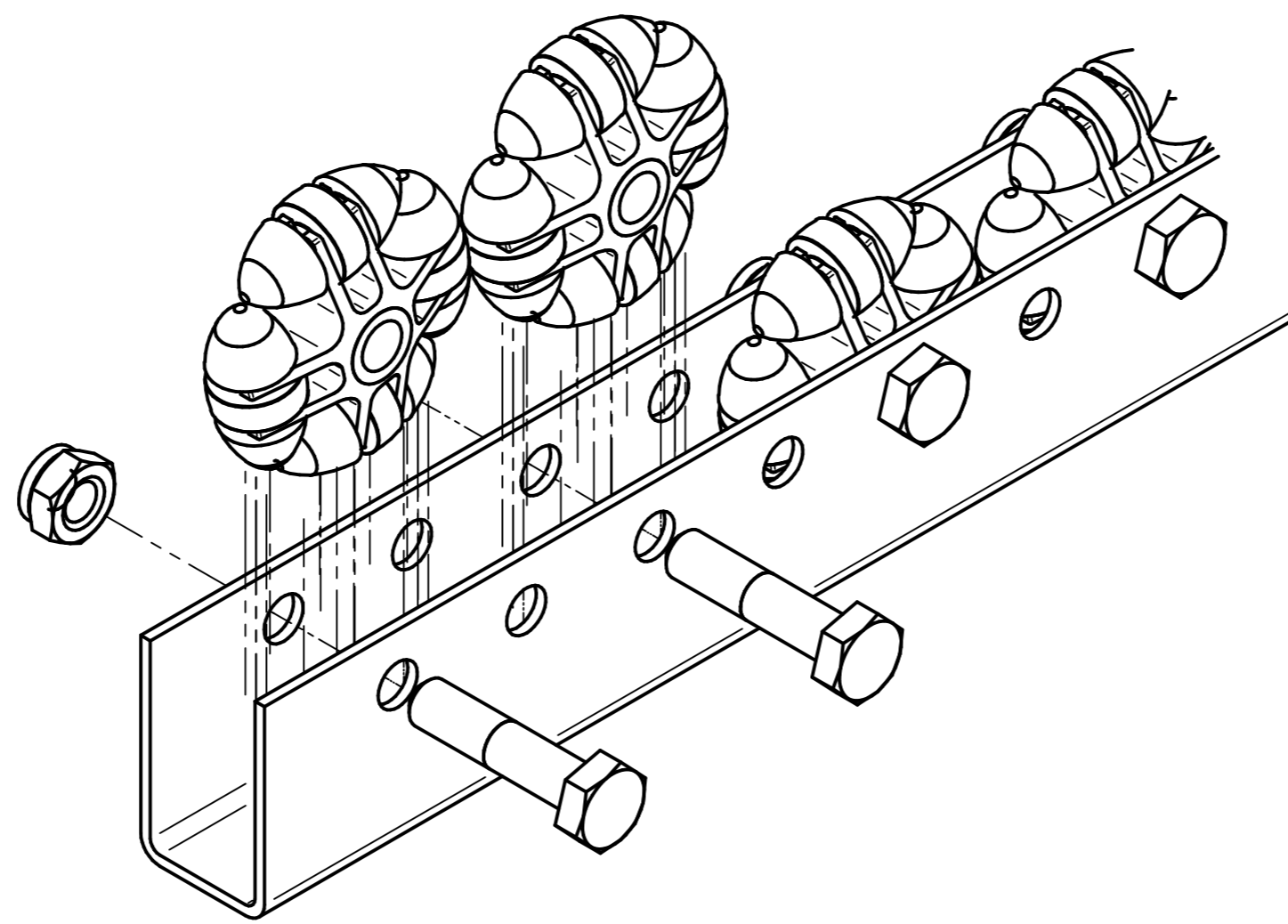


Nakrętka M8 DIN 934

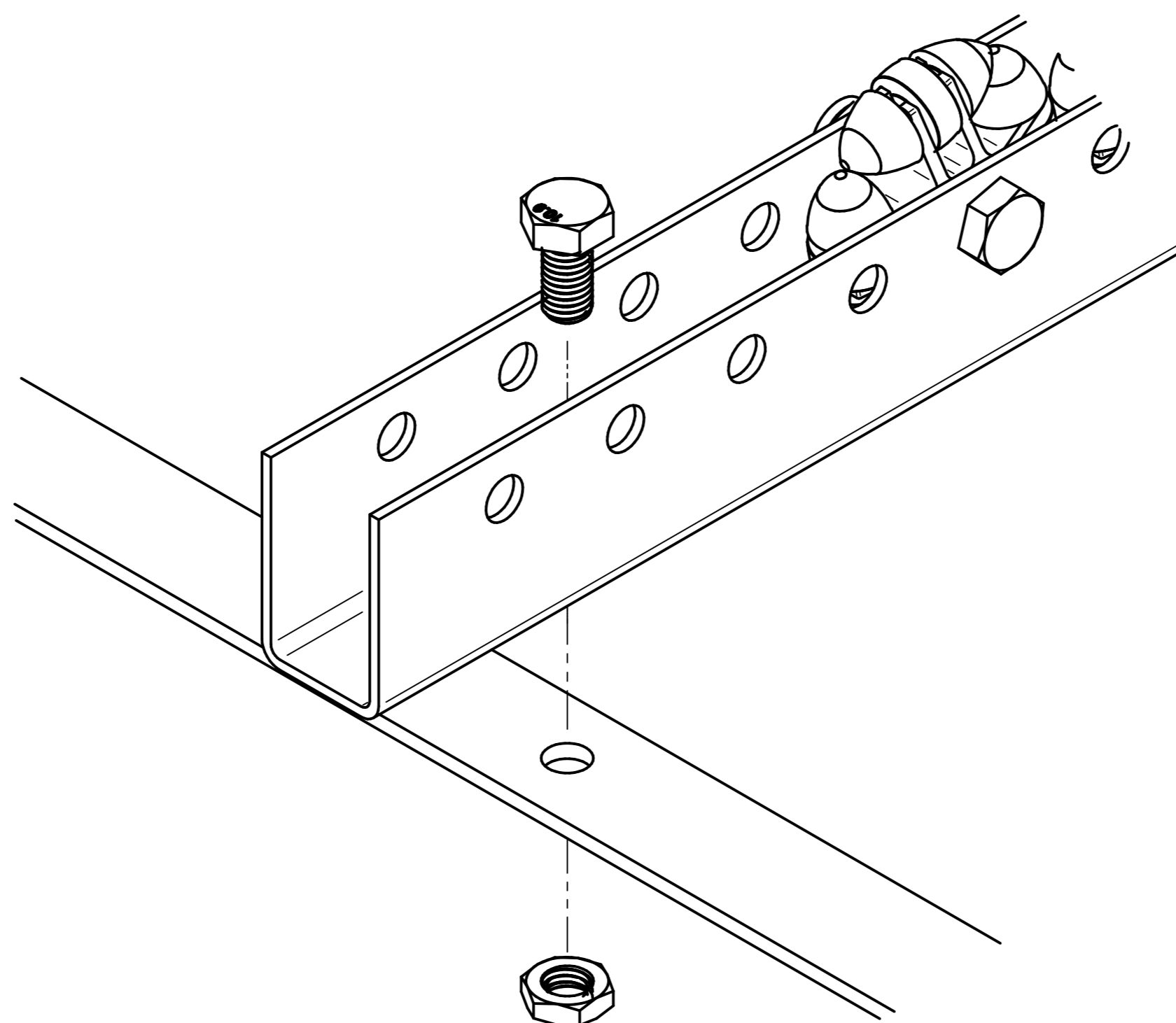


Listwa T530AS Śruba DIN 933 M8

2.

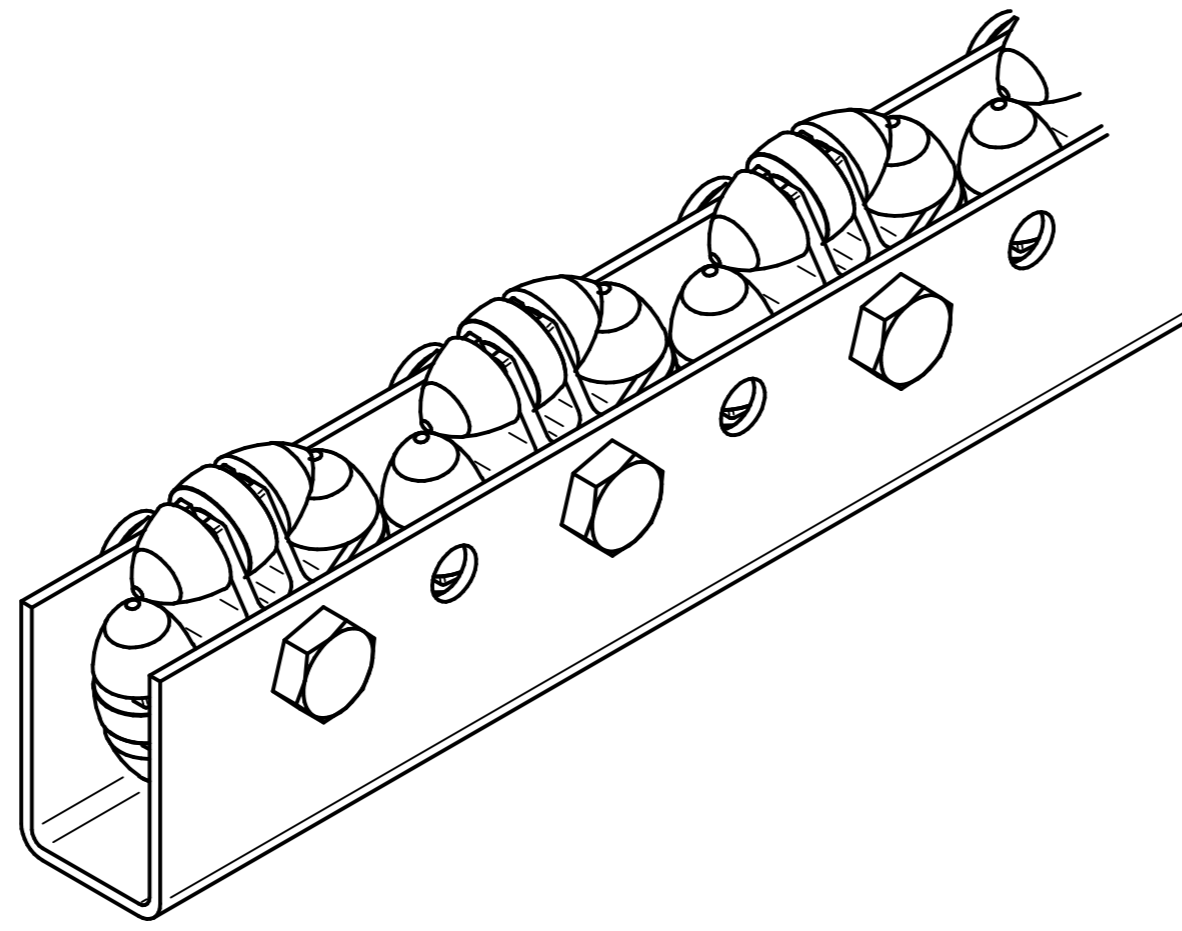


3.



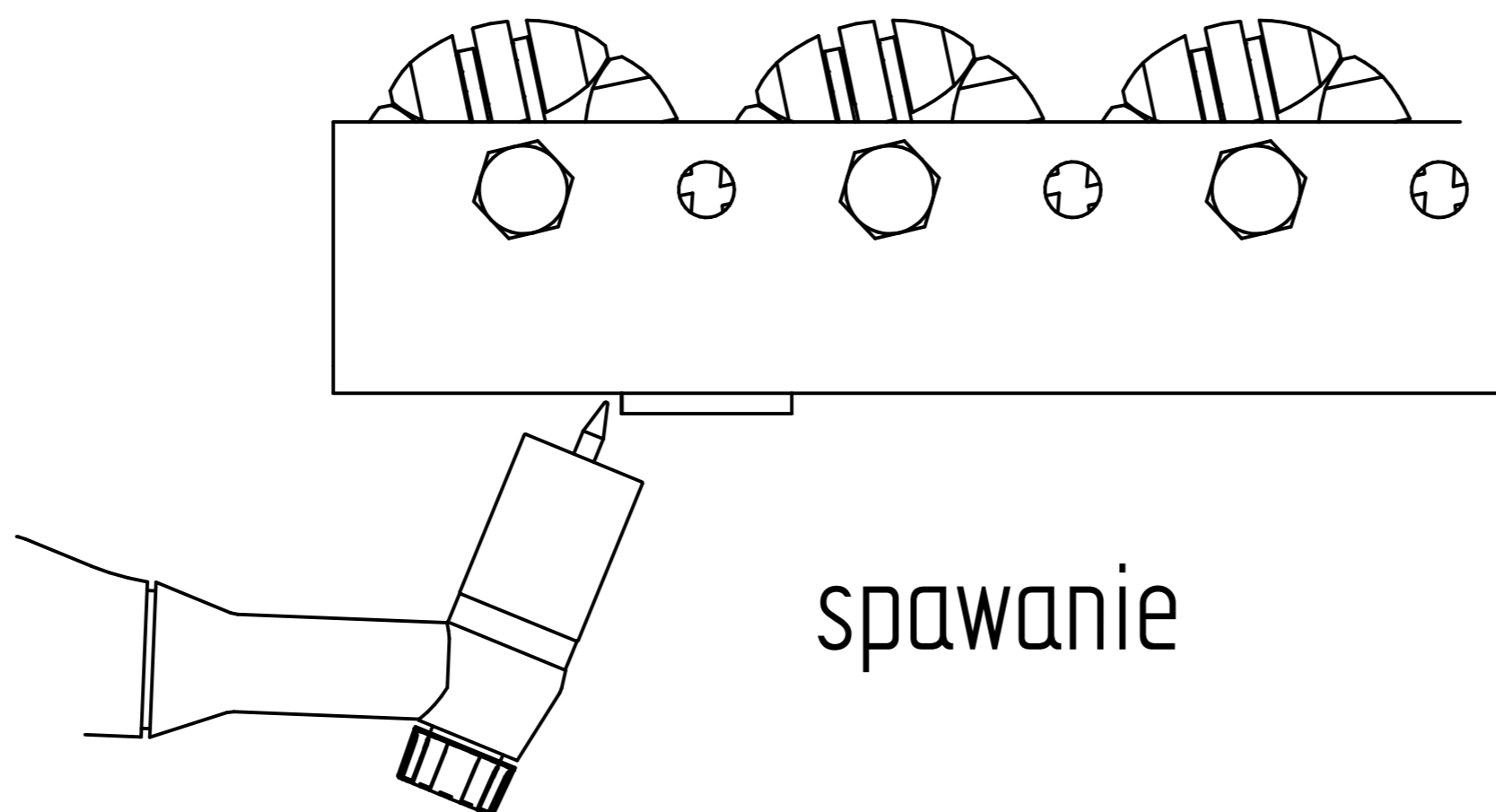
Listwa T530AS – montaż wariant 2

1.



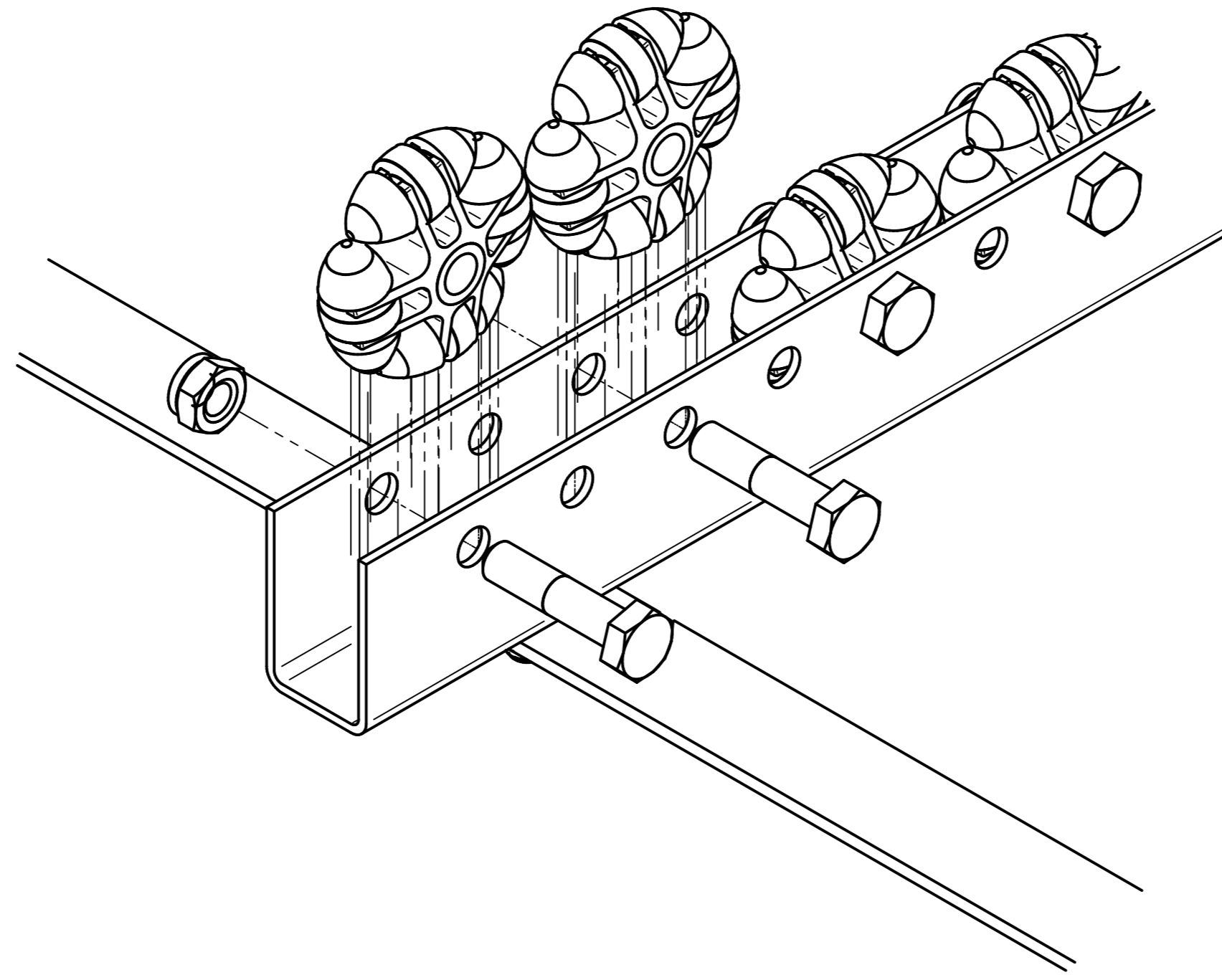
Listwa T530AS

2.

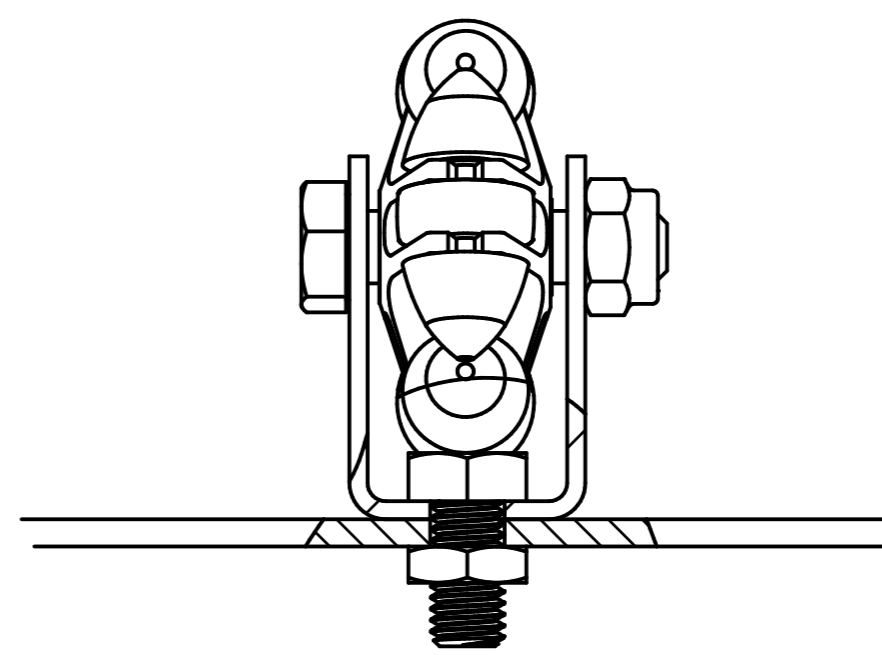
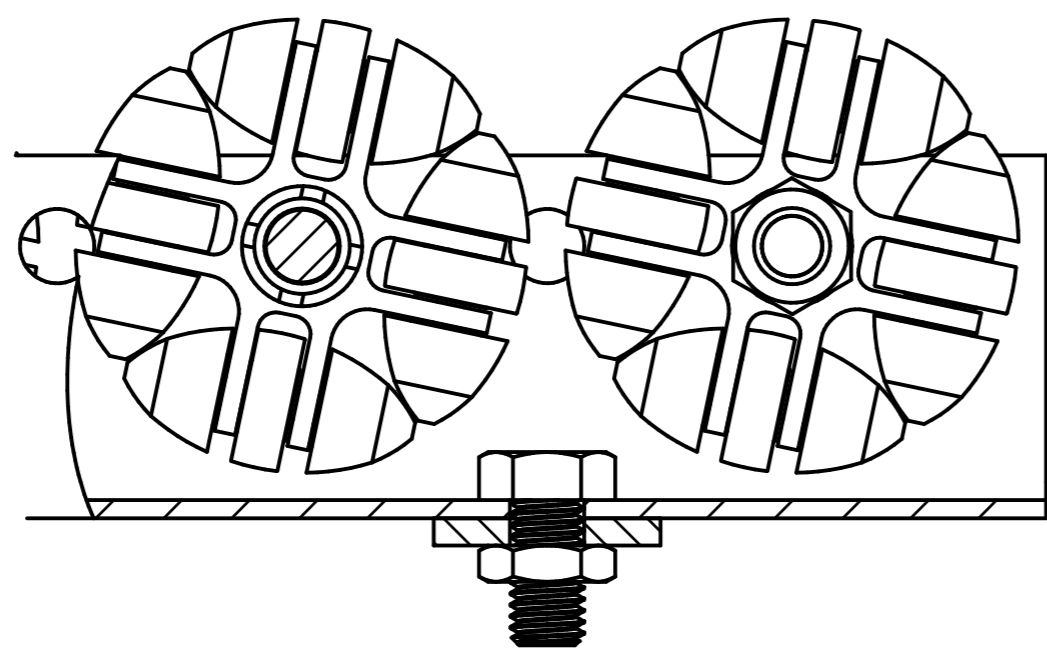
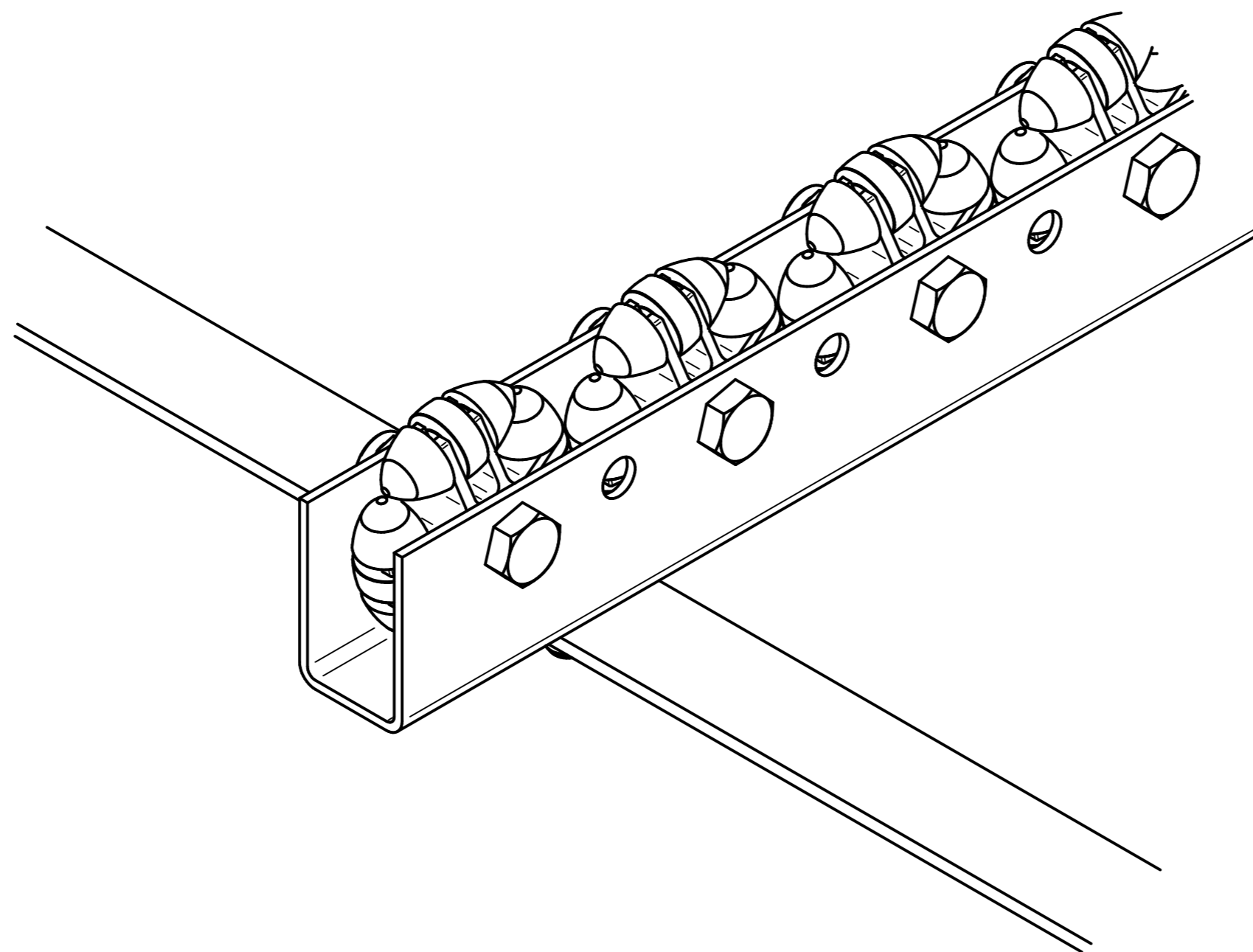


Rolki należy schłodzić bezpośrednio po spawaniu

4.

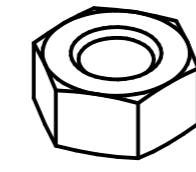
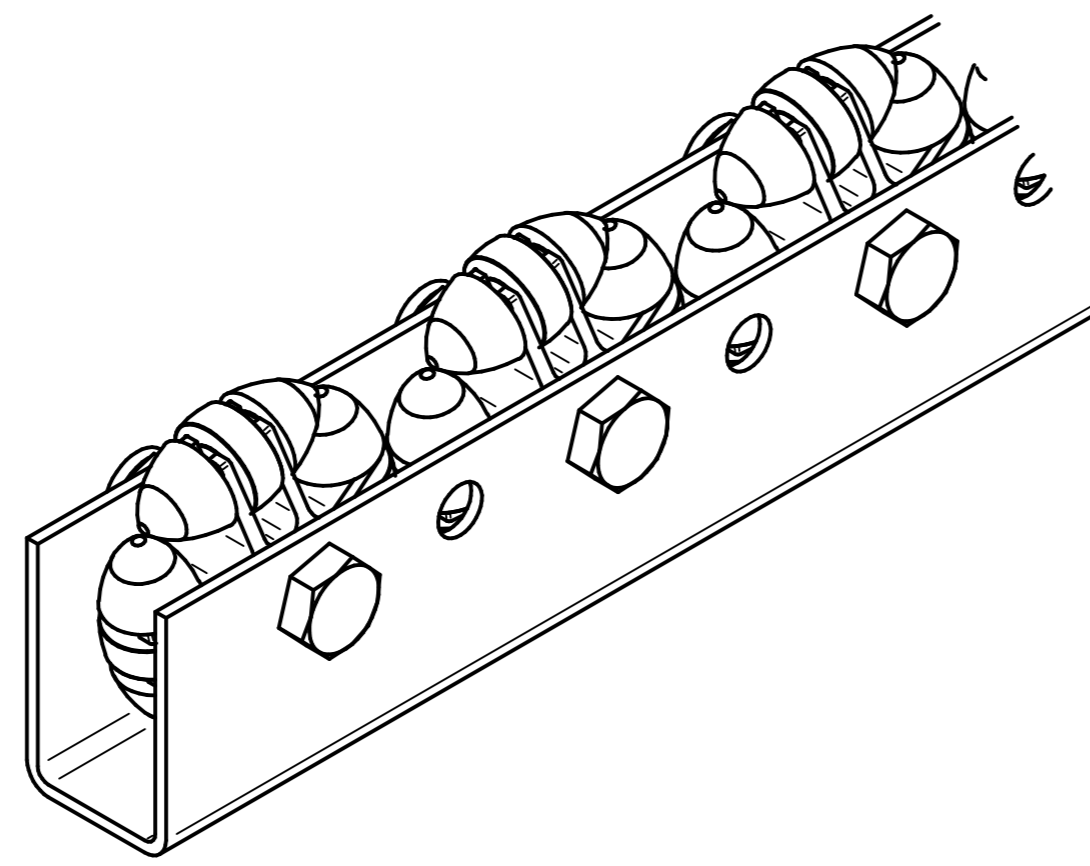


5.

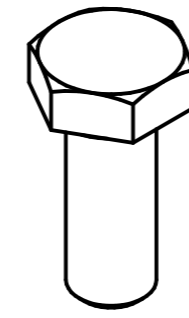


Listwa T530AS – montaż wariant 1

1.

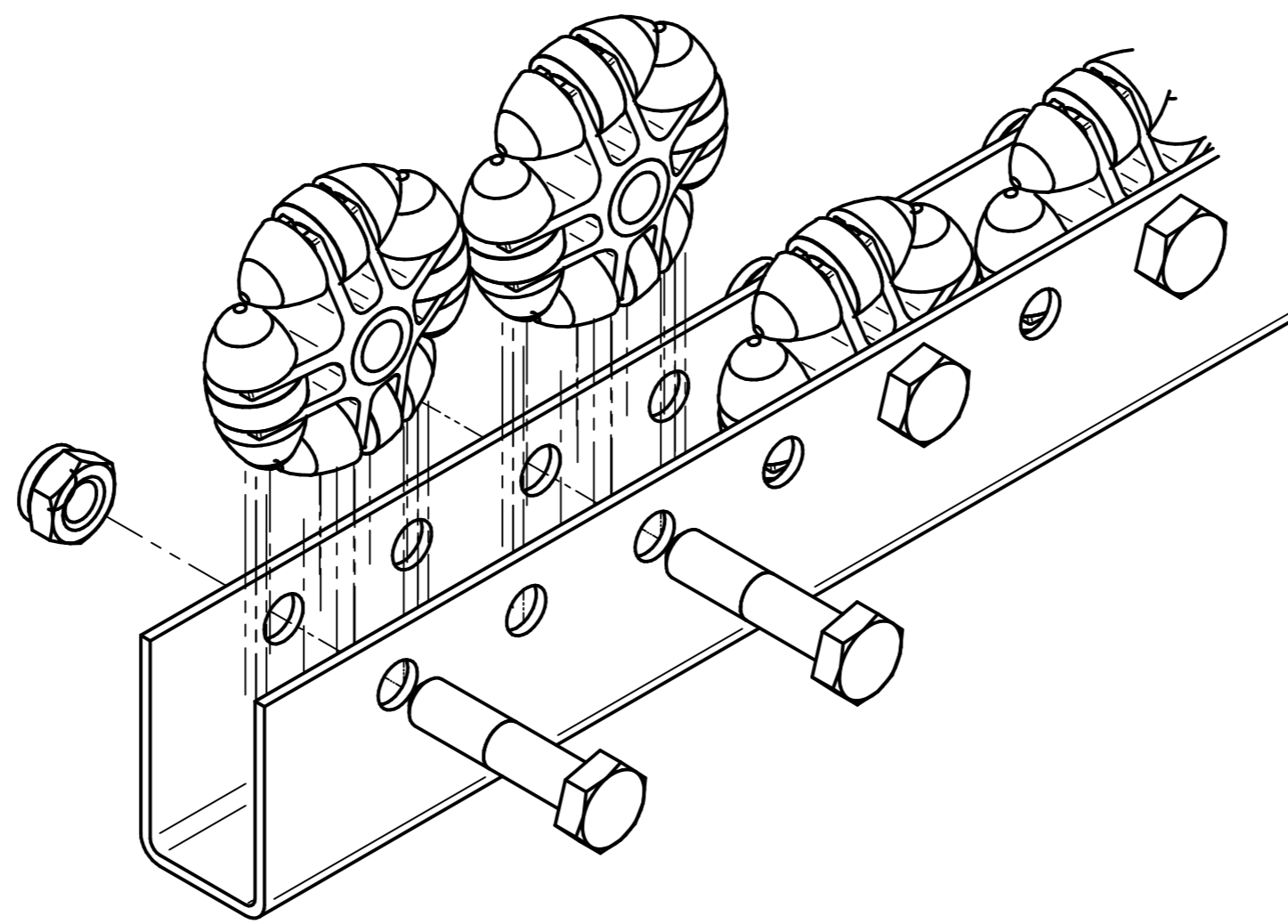


Nakrętka M8 DIN 934

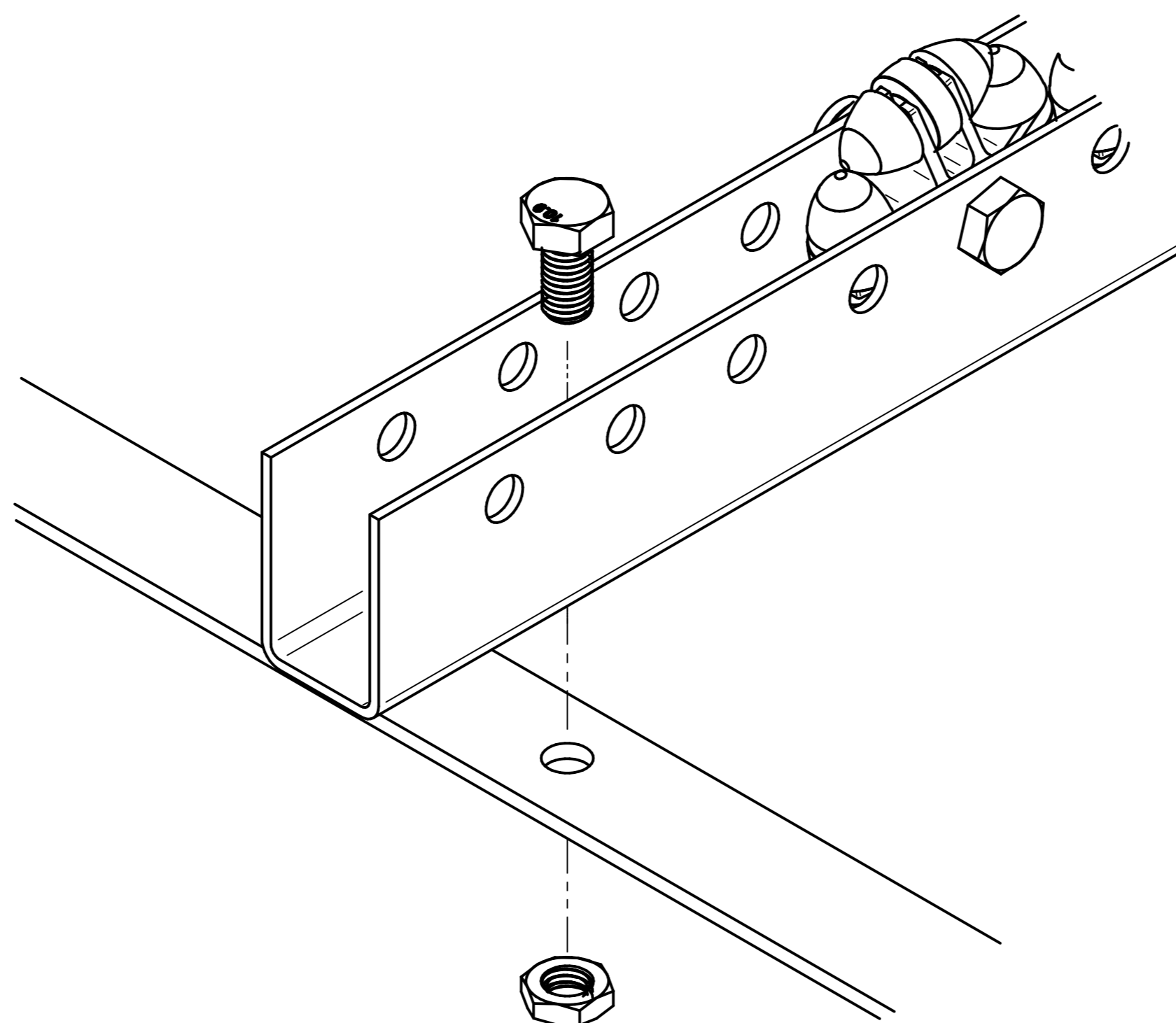


Listwa T530AS Śruba DIN 933 M8

2.

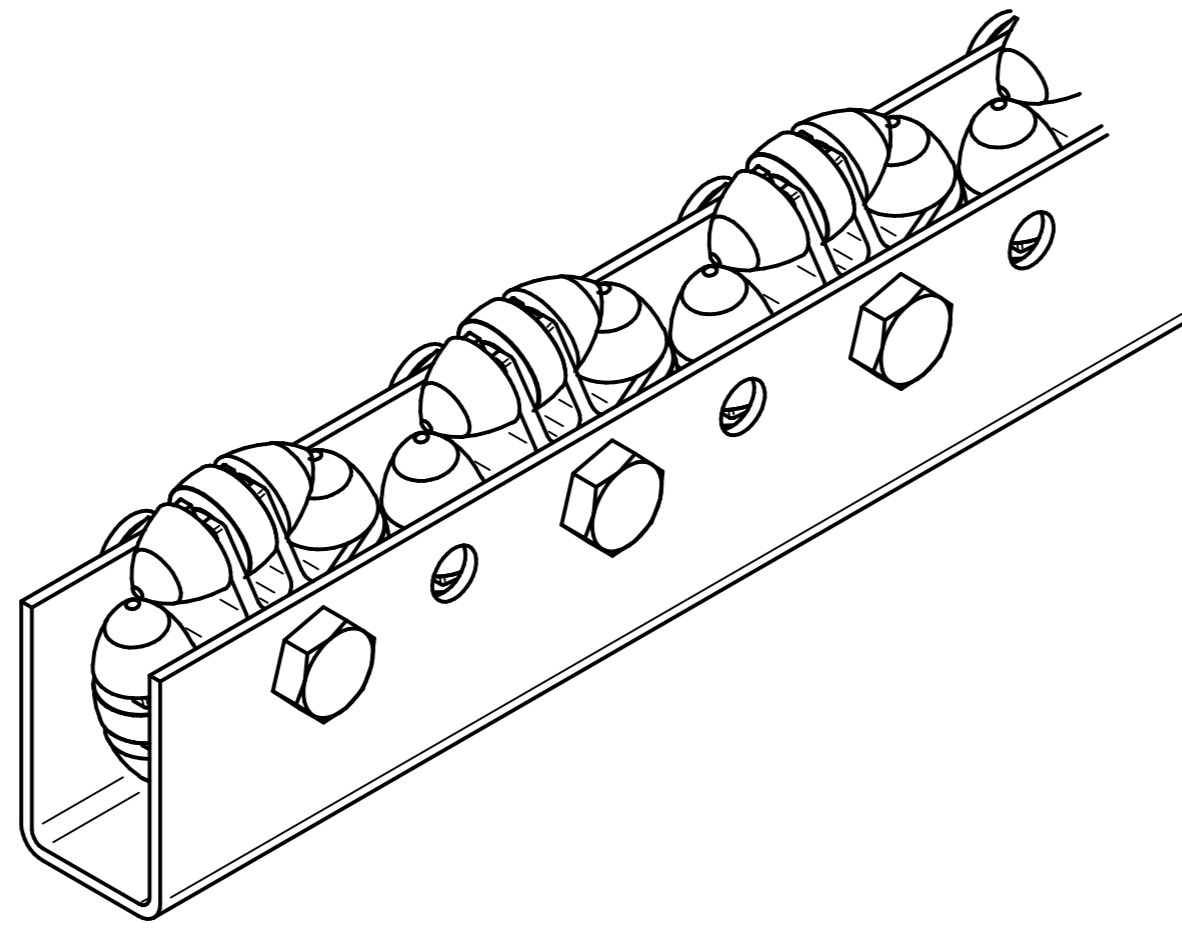


3.



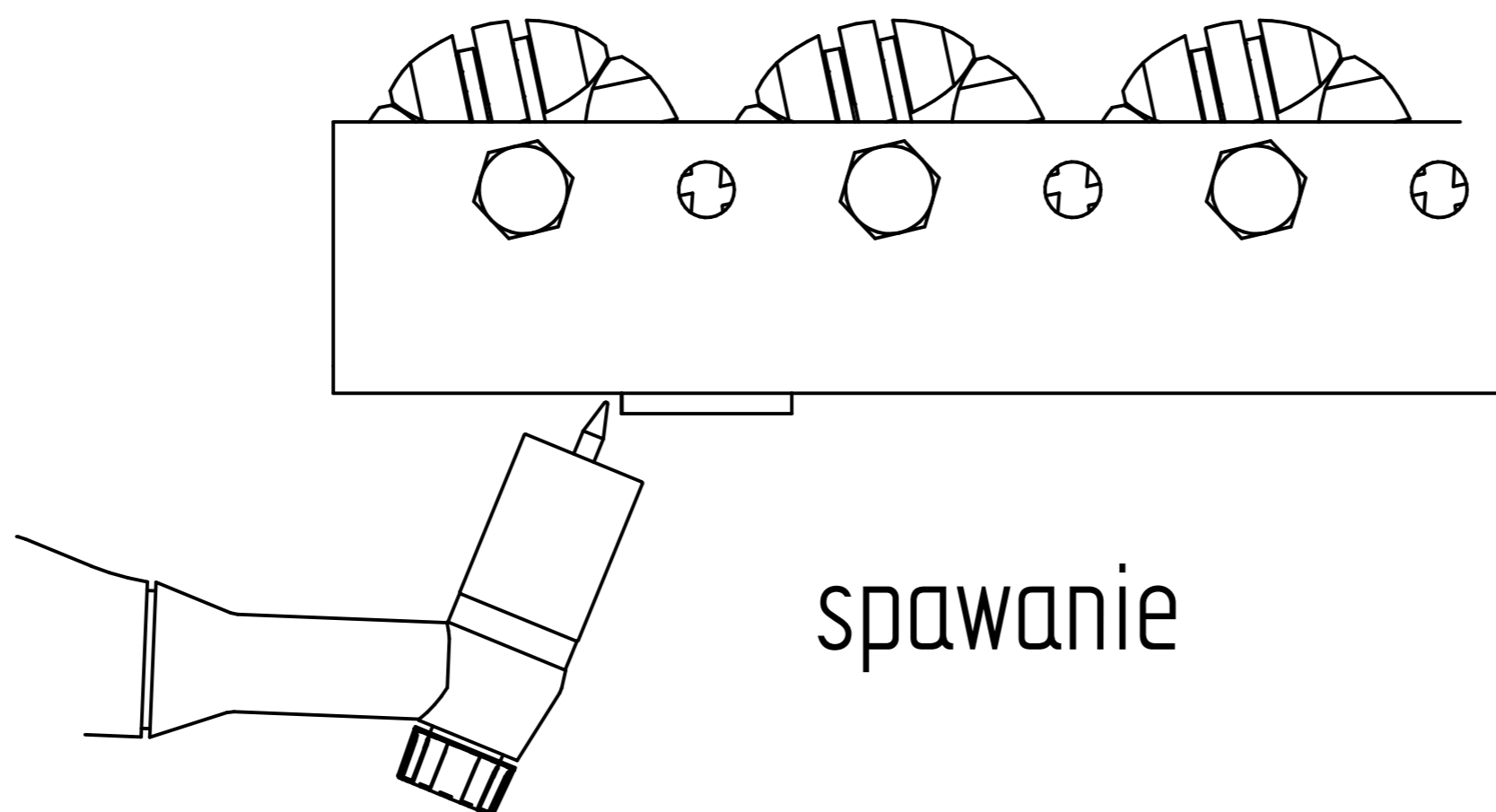
Listwa T530AS – montaż wariant 2

1.



Listwa T530AS

2.



Rolki należy schłodzić bezpośrednio po spawaniu