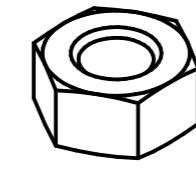
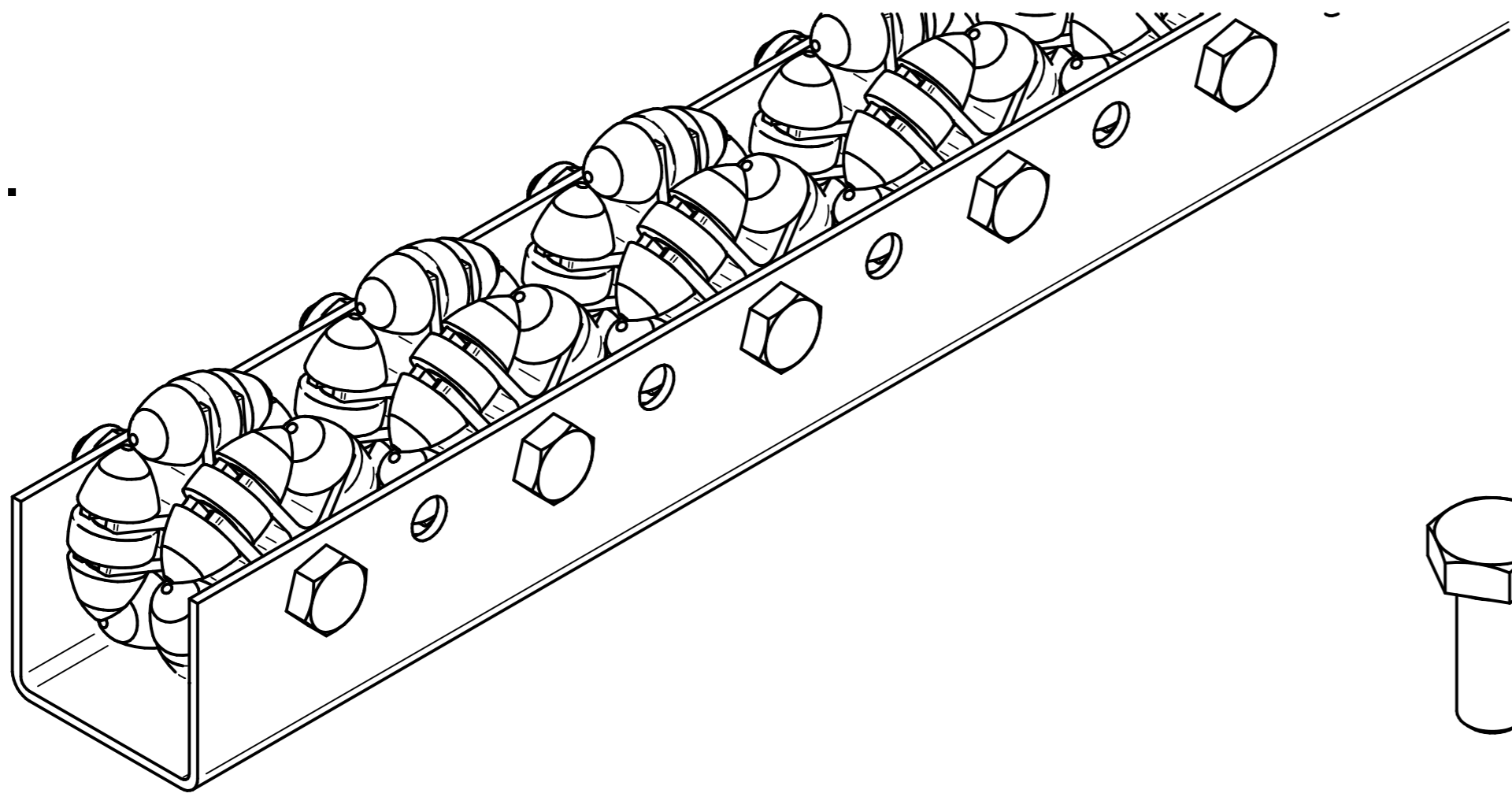
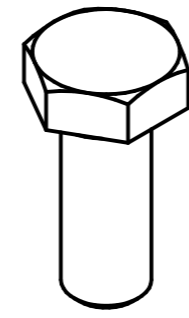


Listwa T520AS – montaż wariant 1

1.

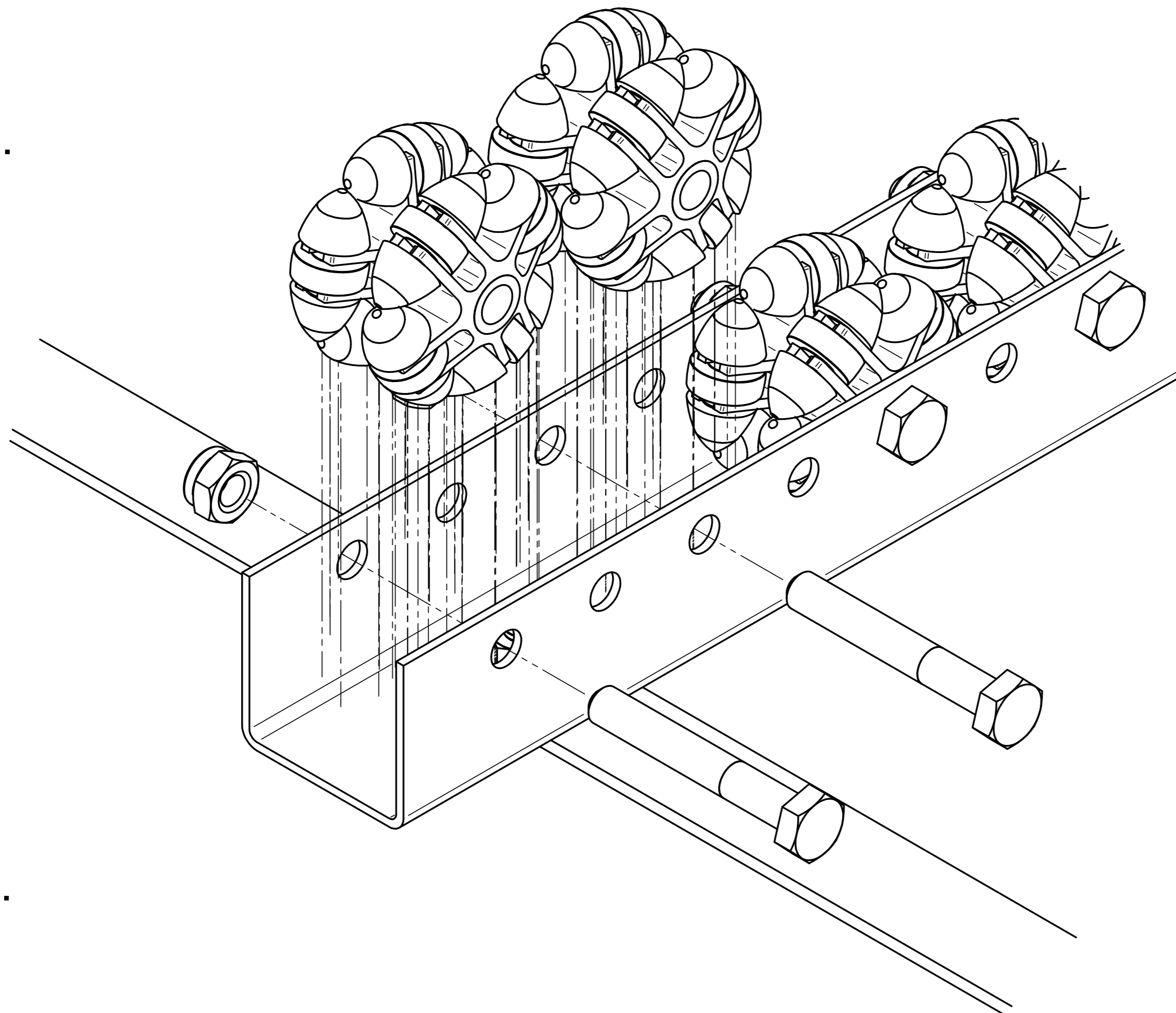


Nakrętka M8 DIN 934

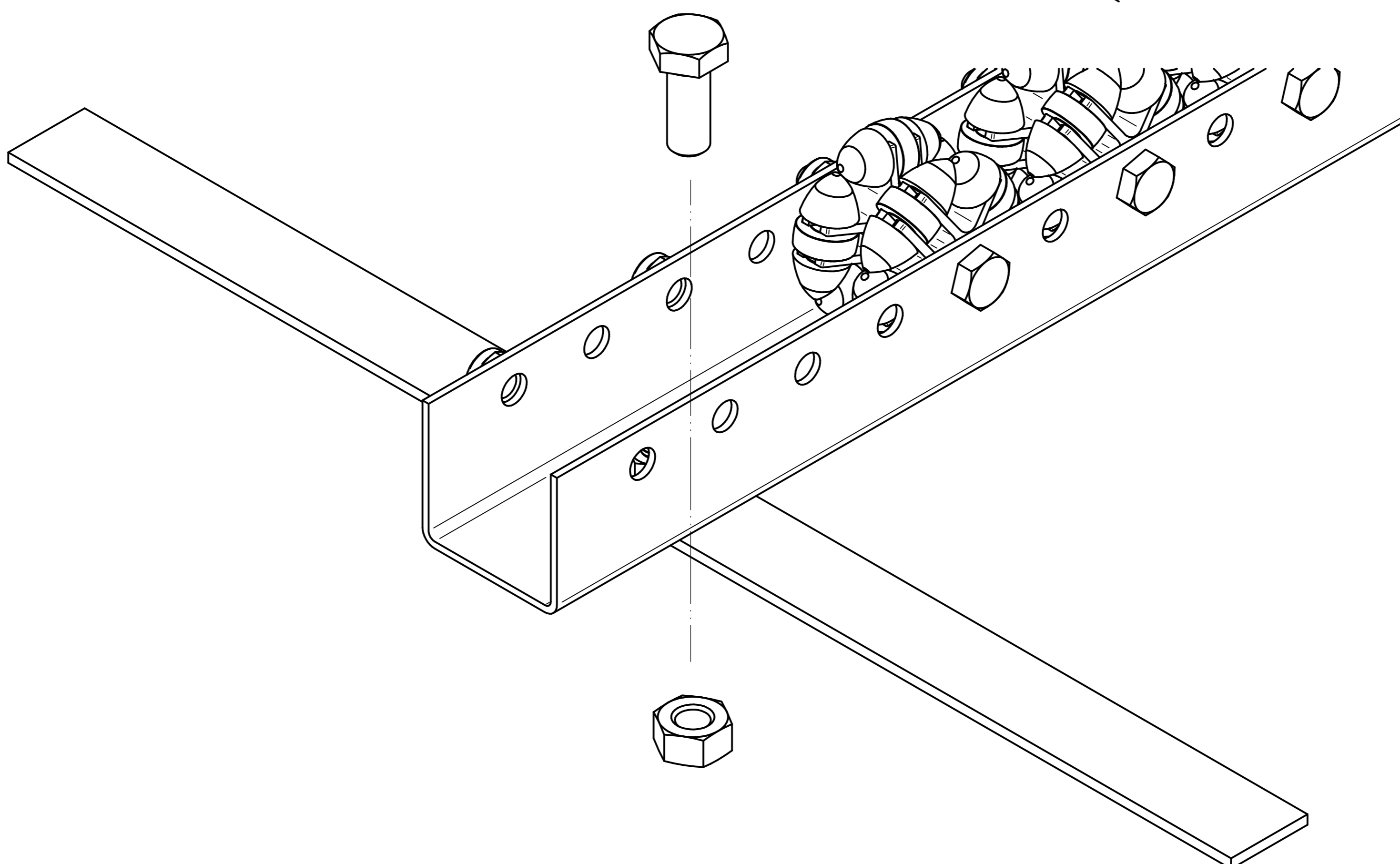


Listwa T520AS Śruba DIN 933 M8

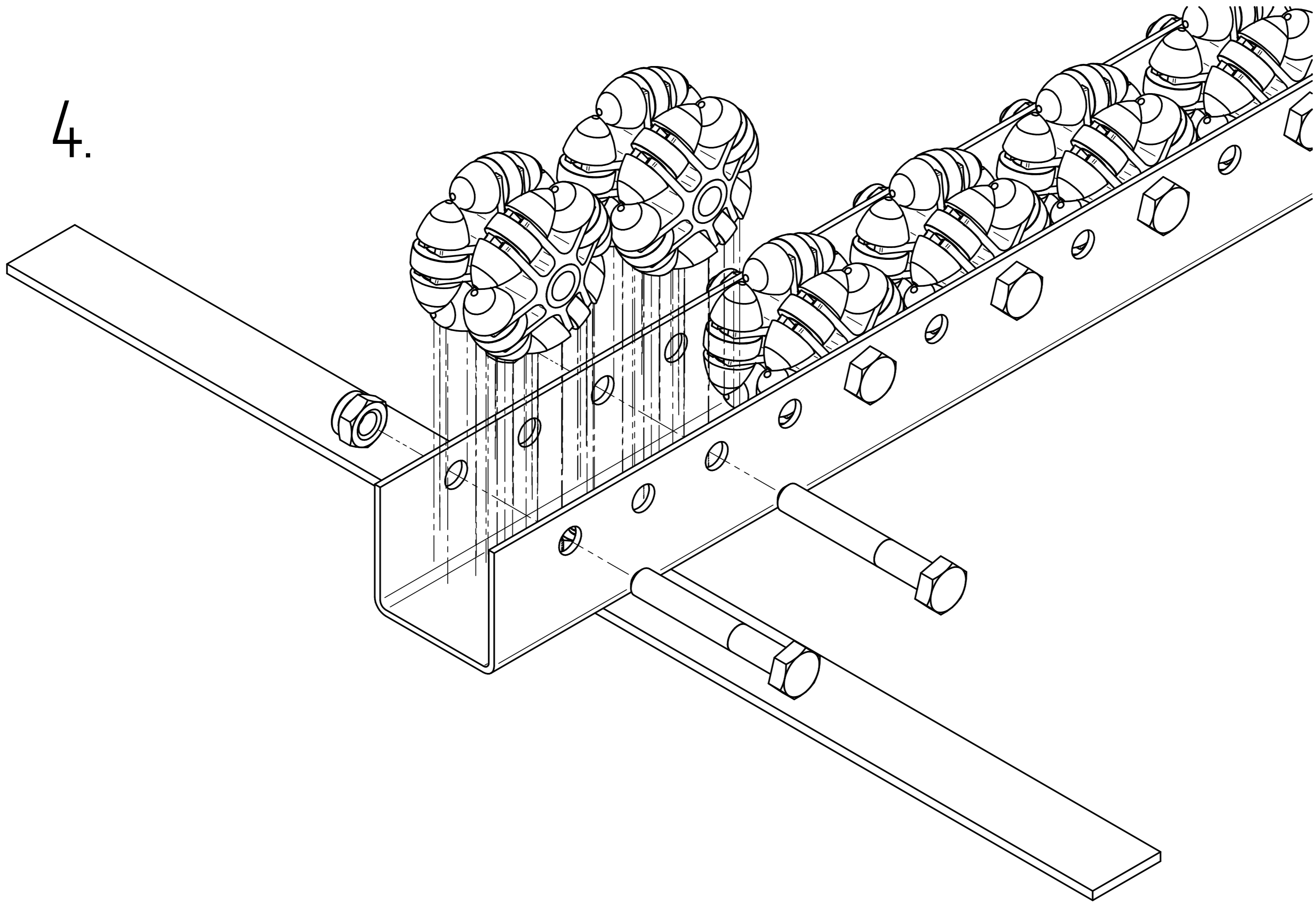
2.



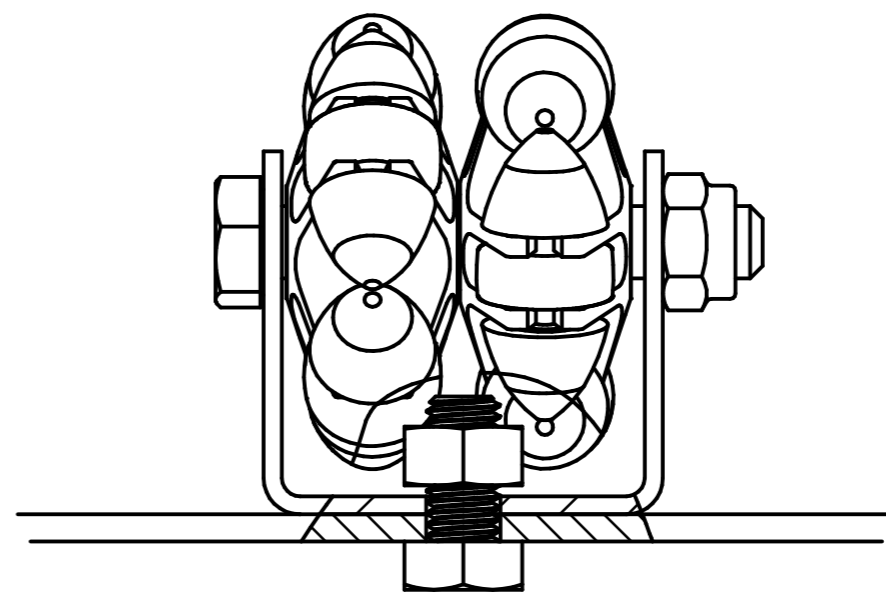
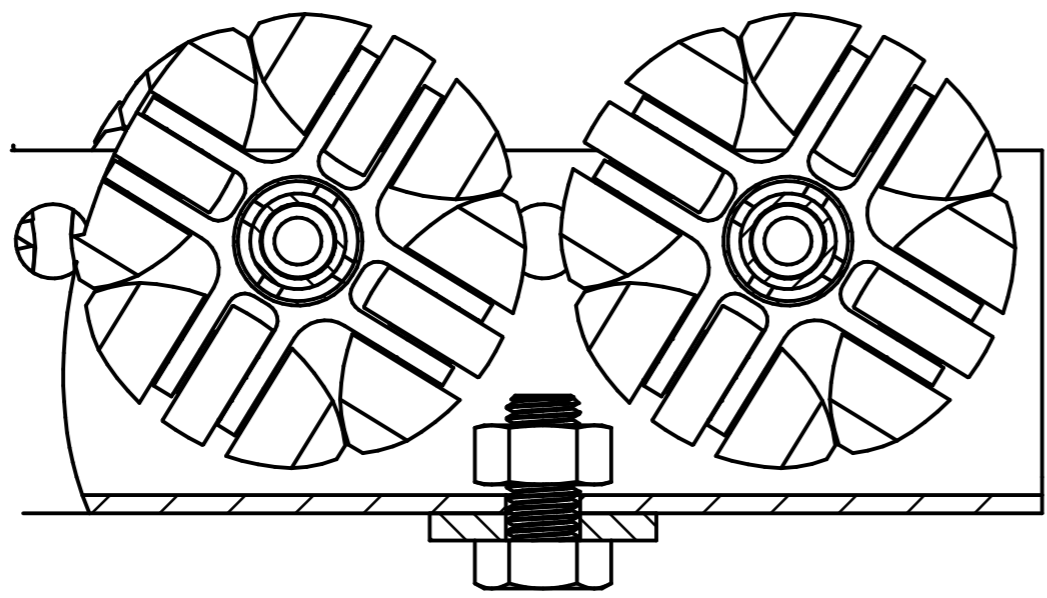
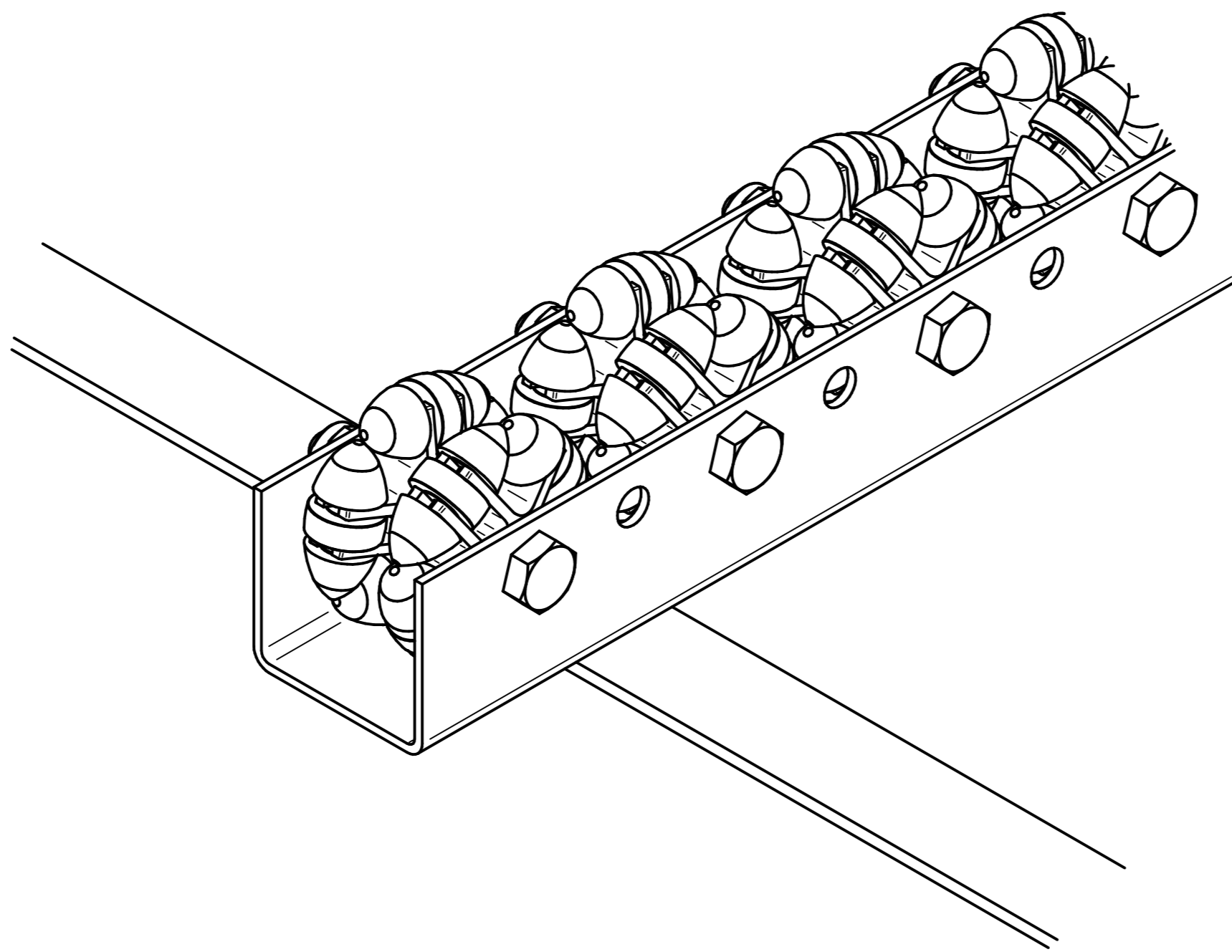
3.



4.

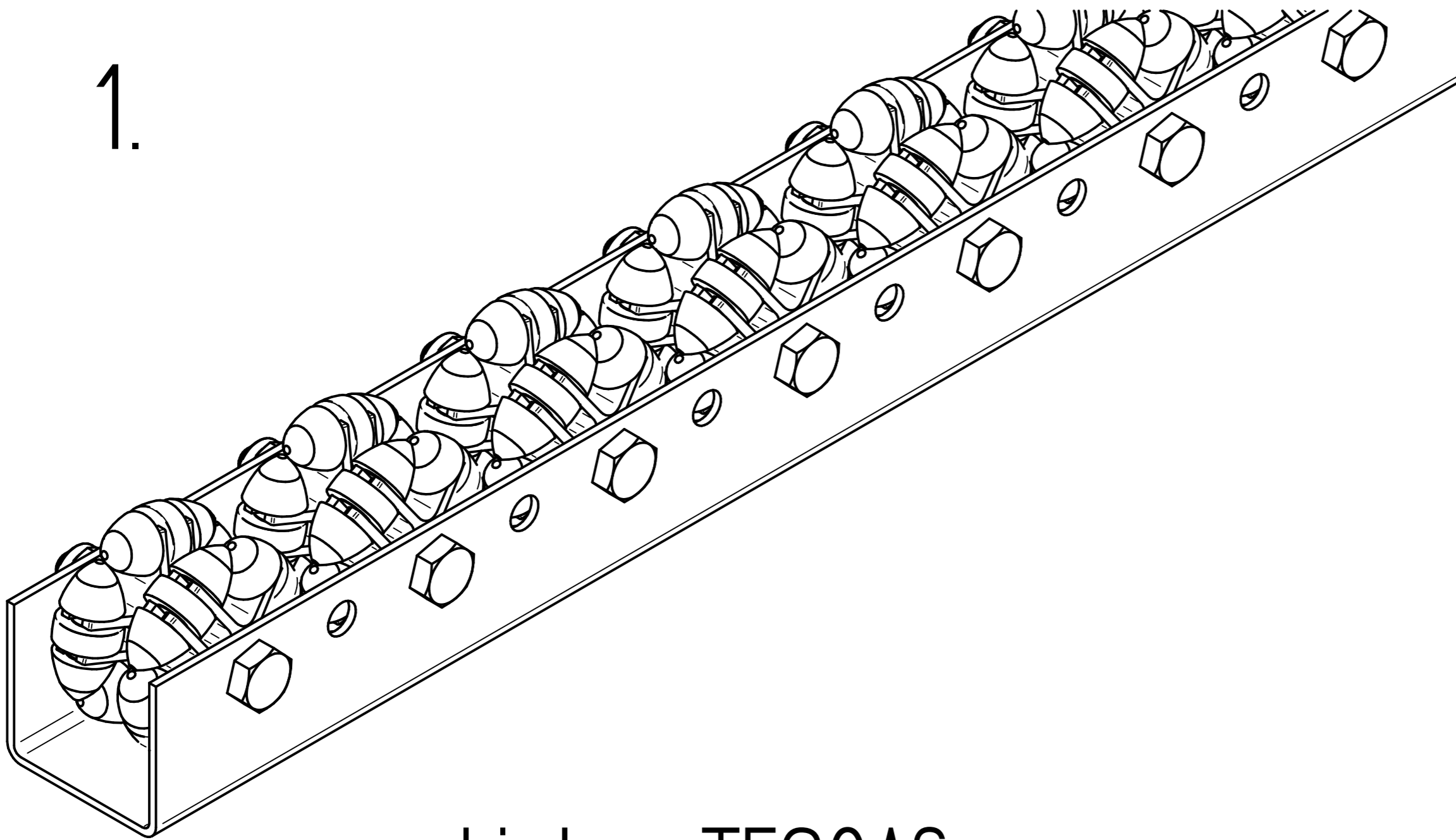


5.



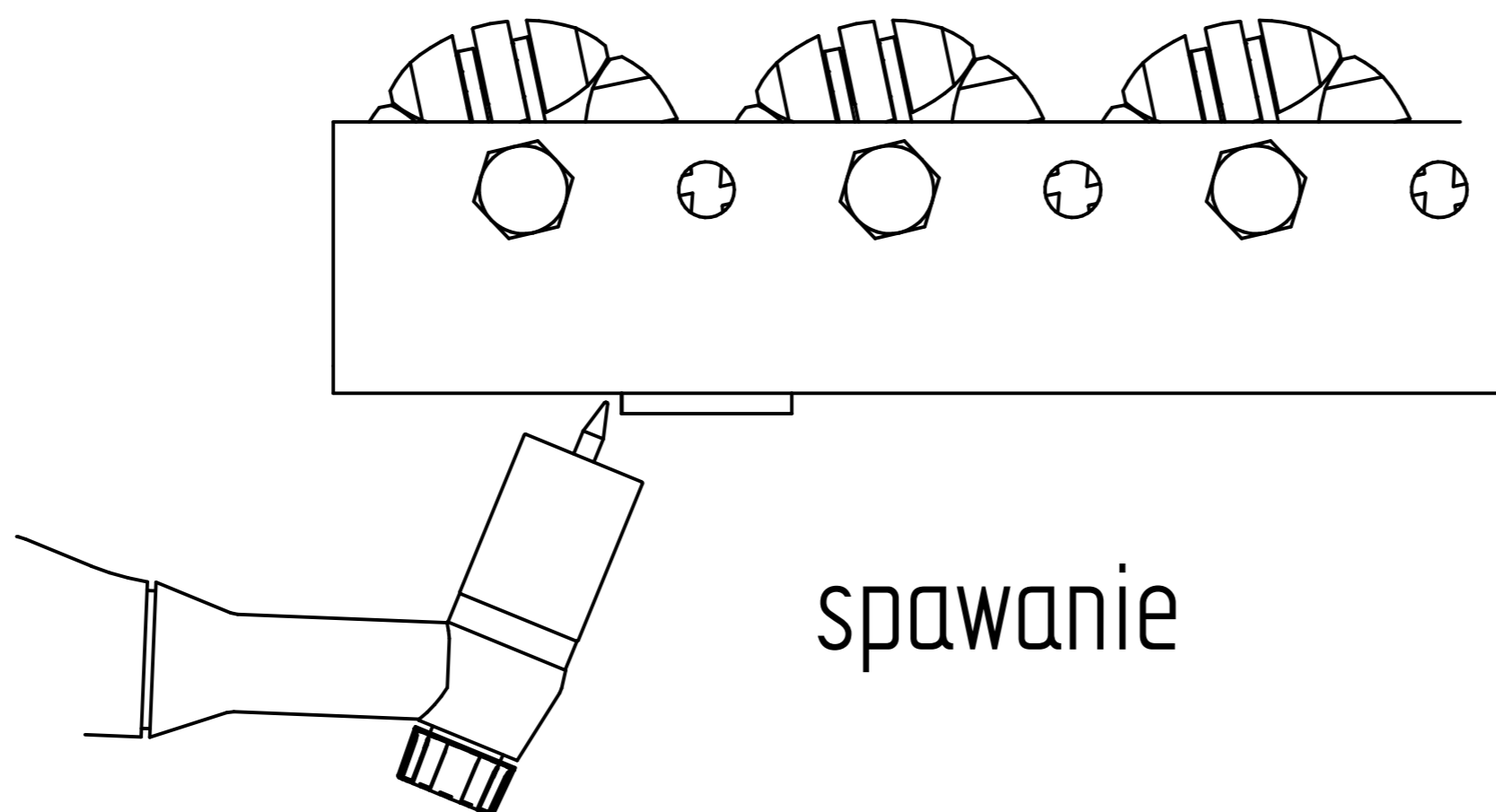
Listwa T520AS – montaż wariant 2

1.



Listwa T520AS

2.



Rolki należy schłodzić bezpośrednio po spawaniu