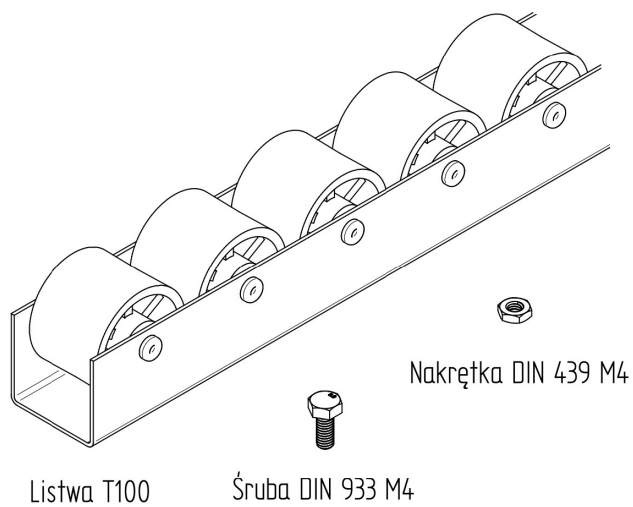
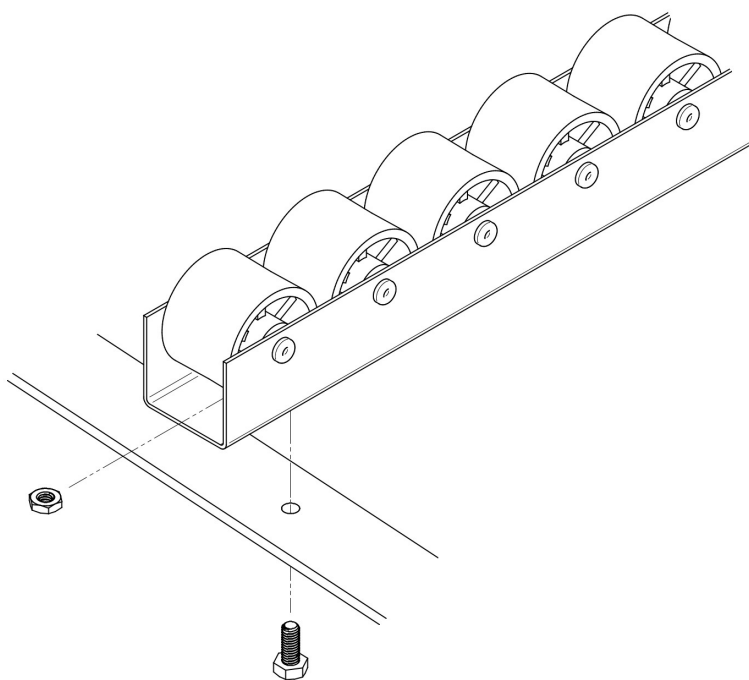


Listwa T100 – montaż wariant 1

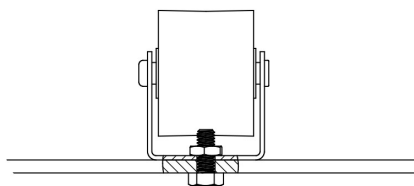
1.



2.

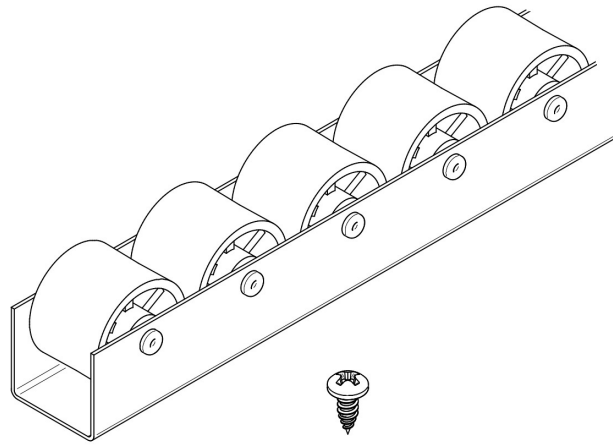


3.



Listwa T100 – montaż wariant 2

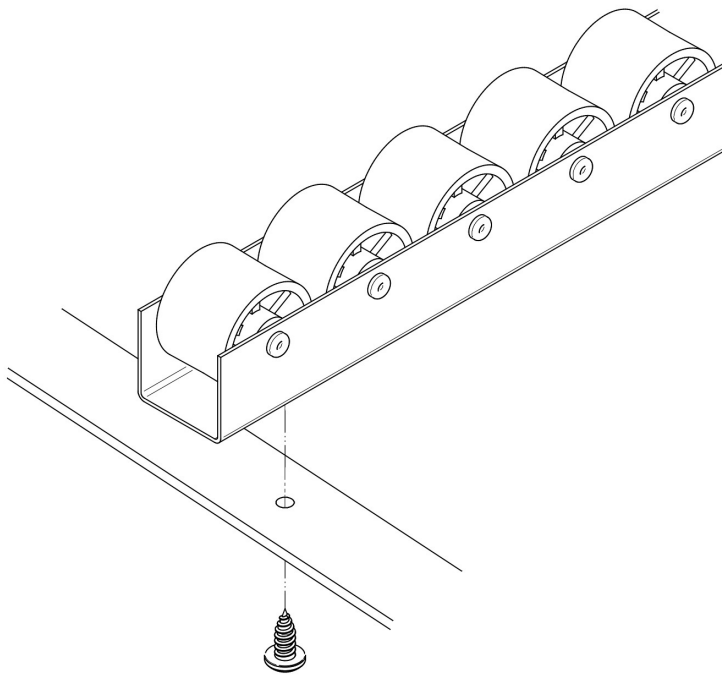
1.



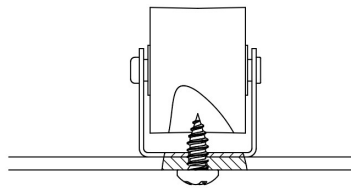
Listwa T100

Blachowkręt ST4,8

2.

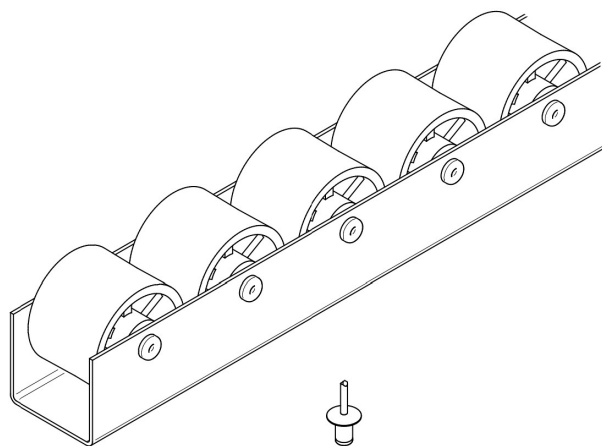


3.



Listwa T100 – montaż wariant 3

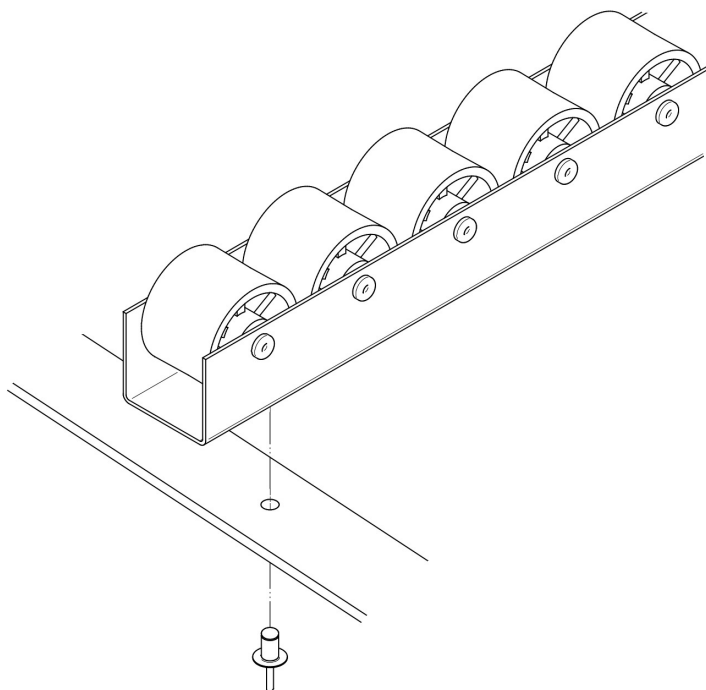
1.



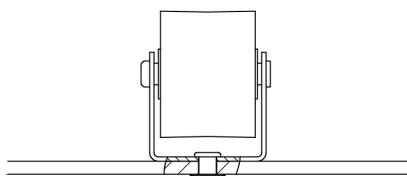
Listwa T100

Nit zrywalny fi4

2.

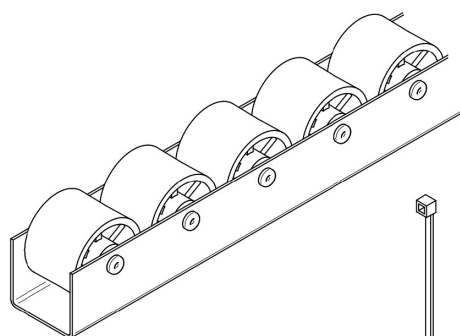


3.



Listwa T100 – montaż wariant 4

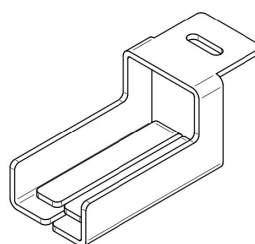
1.



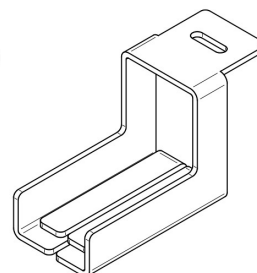
Listwa T100



2 x Opaska kablowa

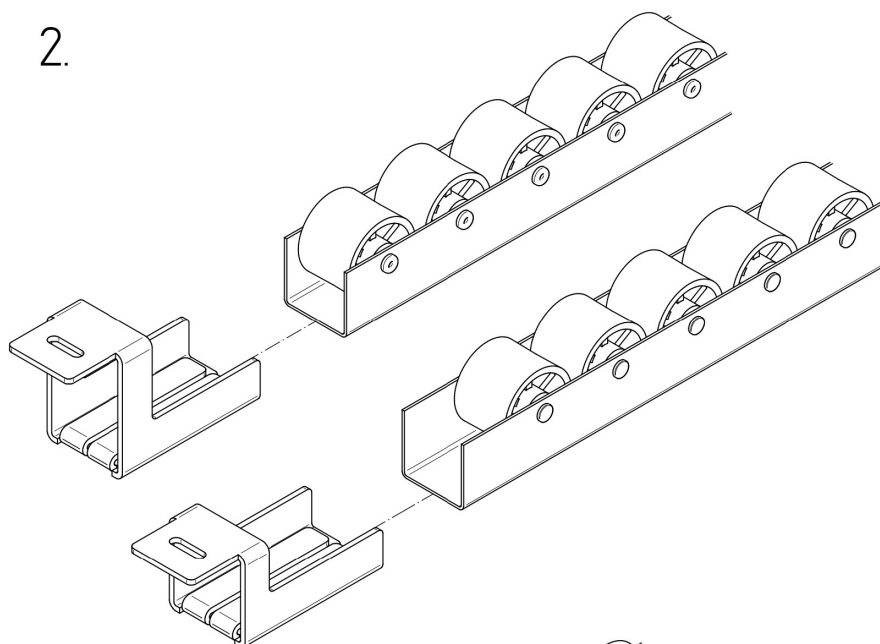


Uchwyt typ 100, 610

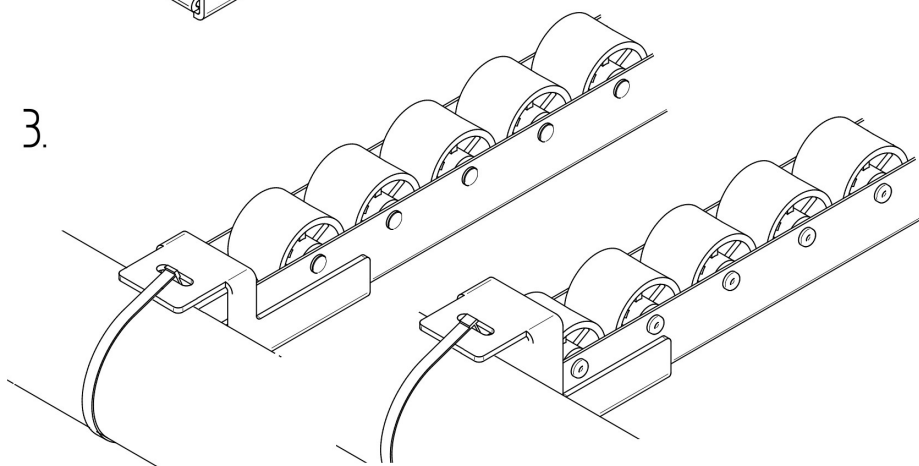


Uchwyt STOP typ 100, 610

2.

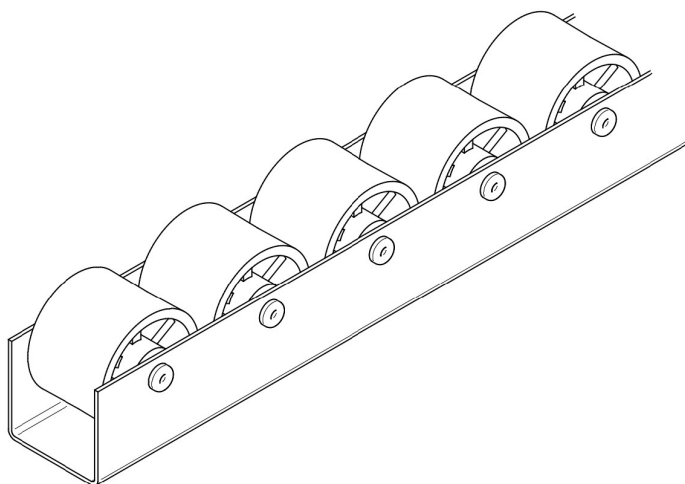


3.



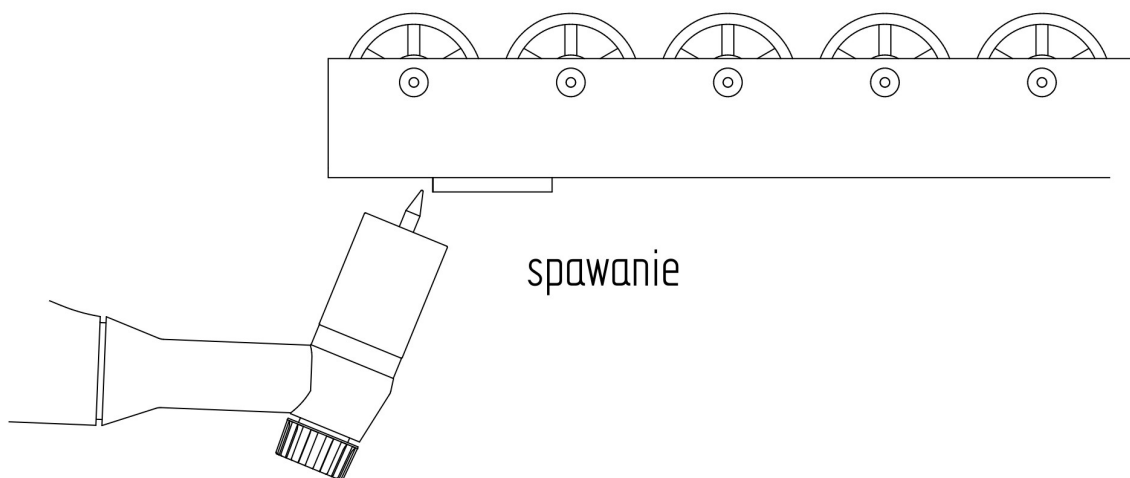
Listwa T100 – montaż wariant 5

1.



Listwa T100

2.



Rolki należy schłodzić bezpośrednio po spawaniu