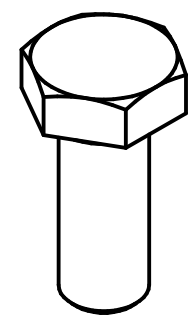
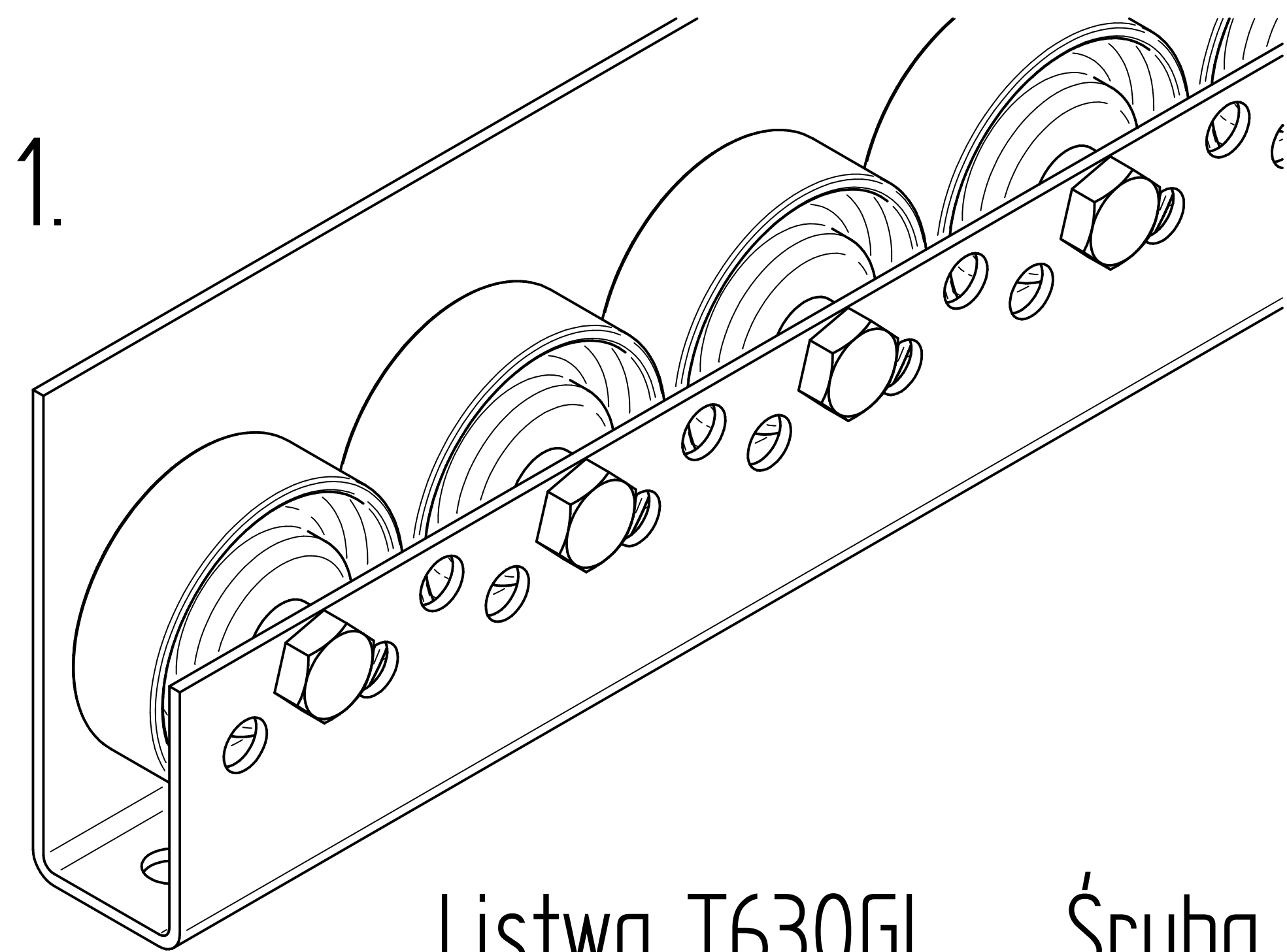
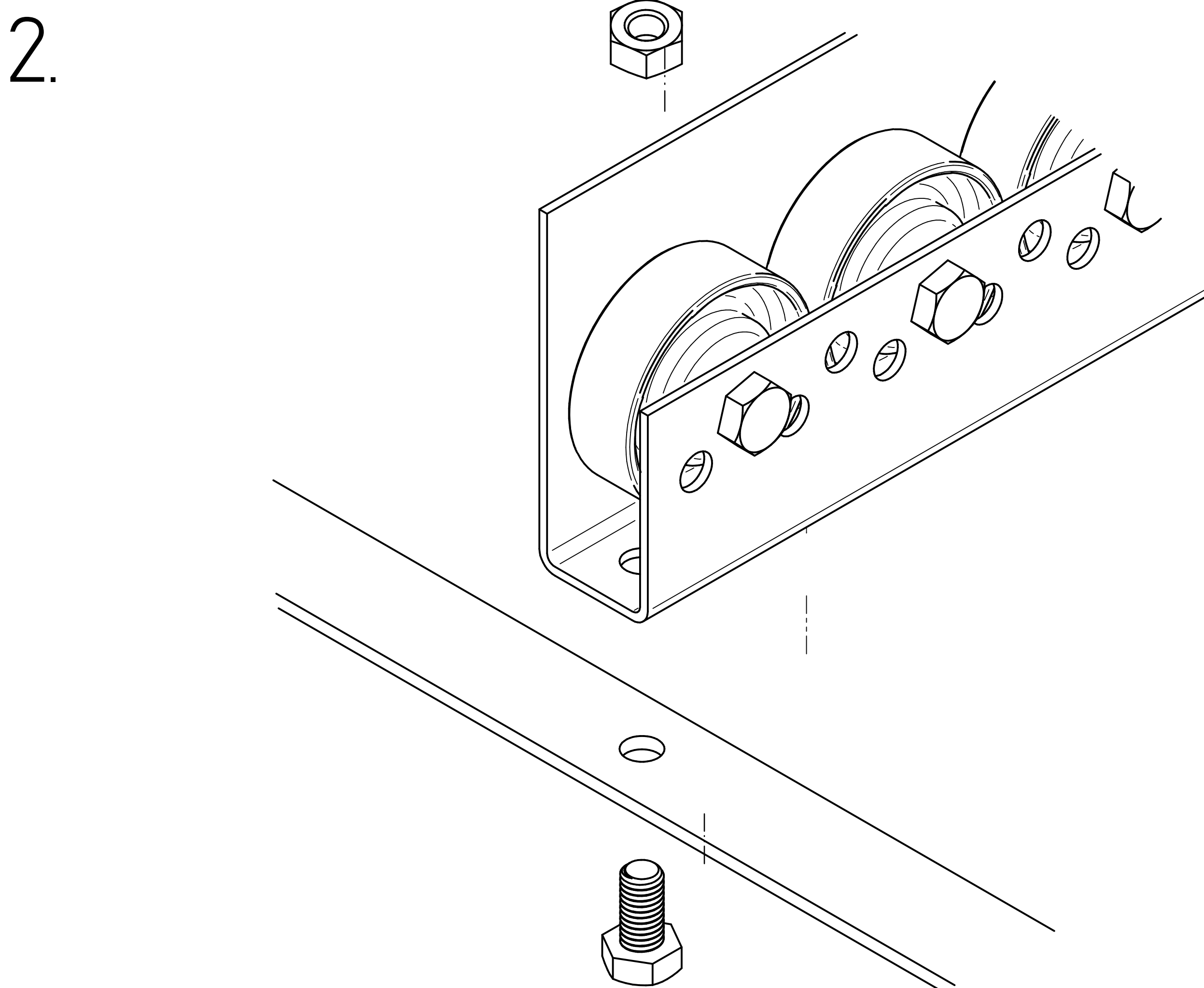


# Listwa T630GL- montaż wariant 1

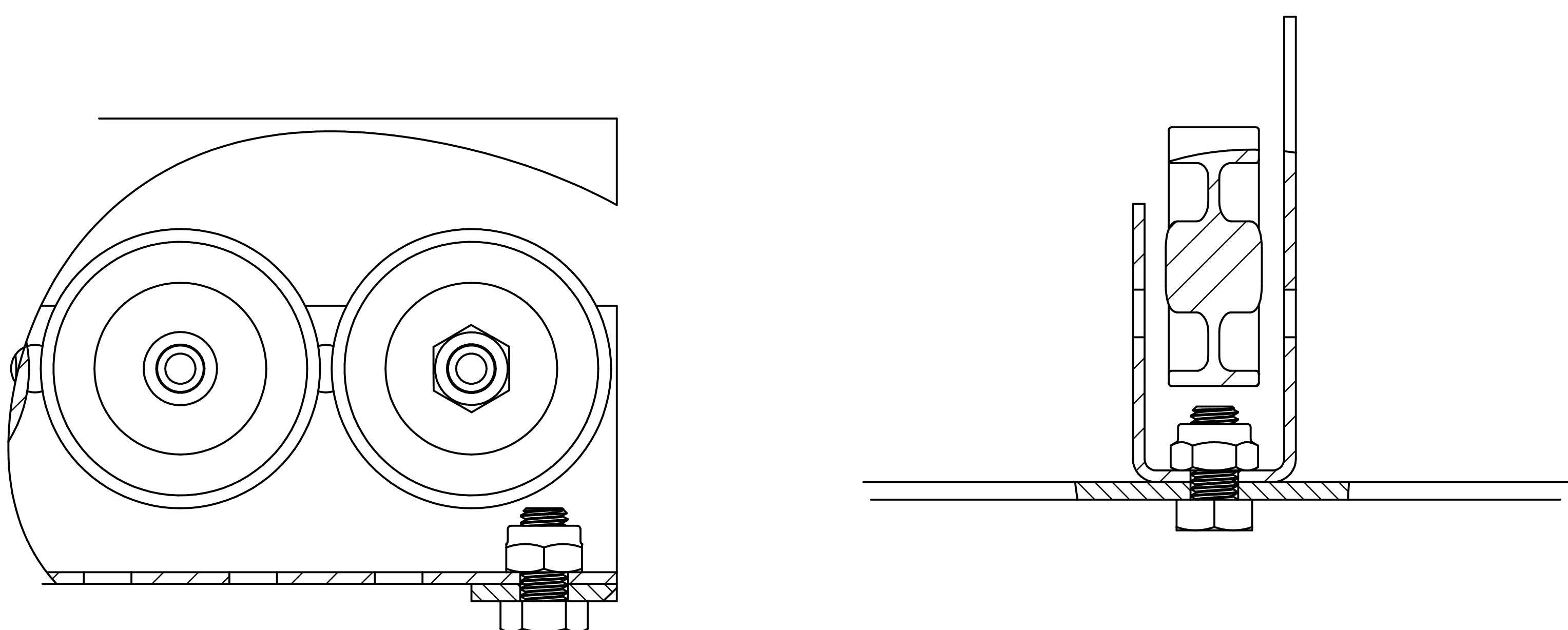


Nakrętka M8  
DIN 439 lub DIN 934

Listwa T630GL      Śruba DIN 933 M8

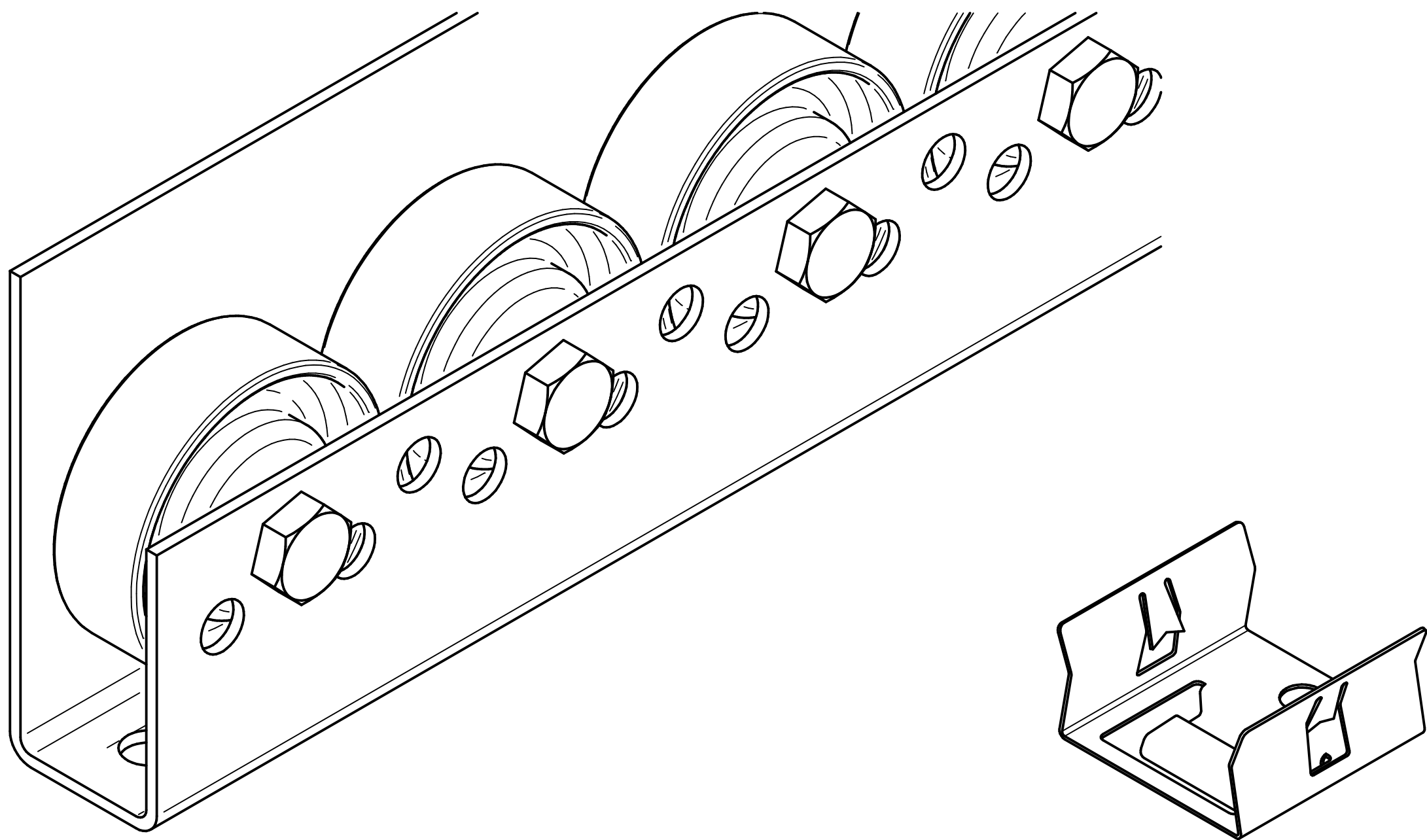


3.



# Listwa T630GL - montaż wariant 2

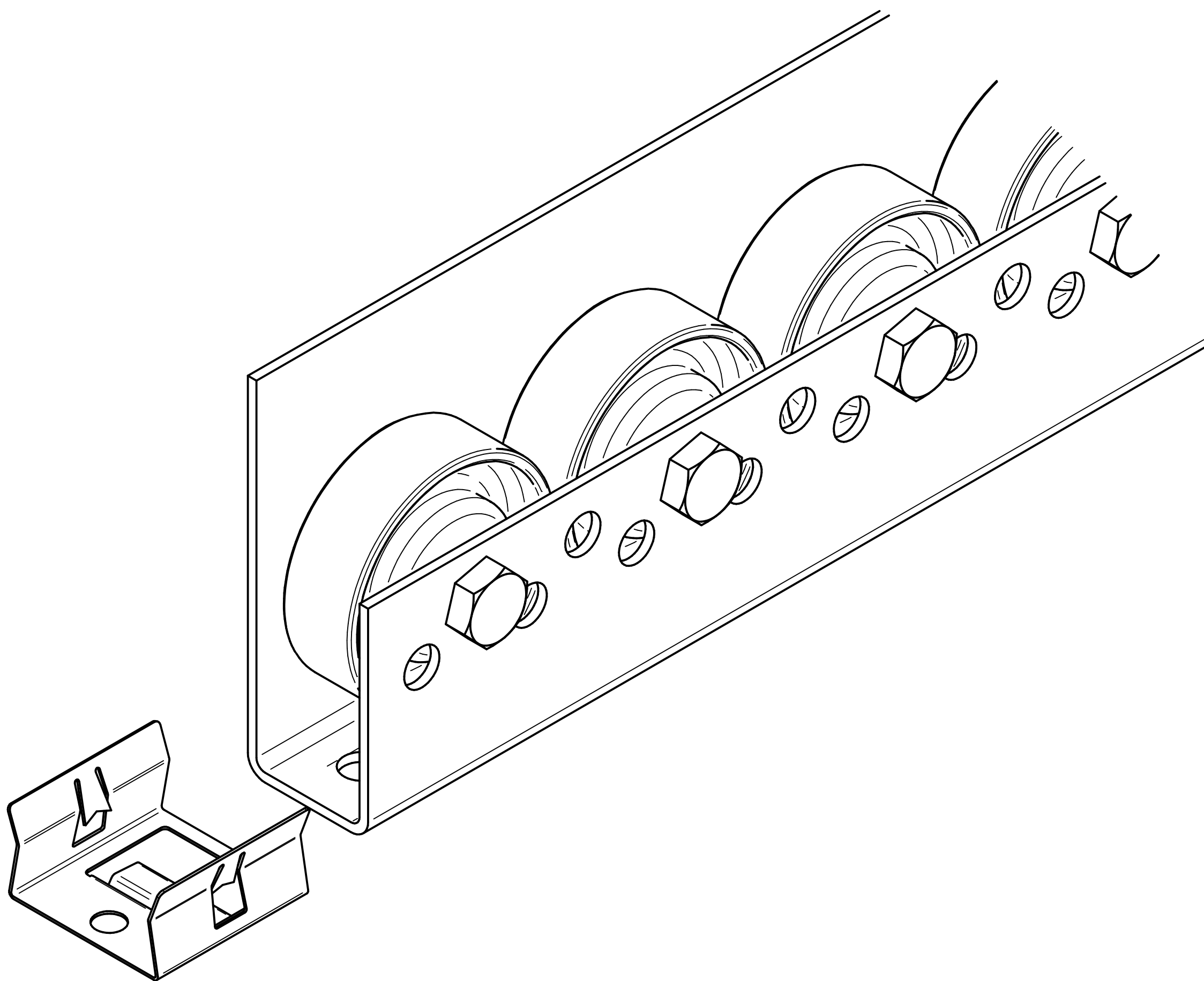
1.



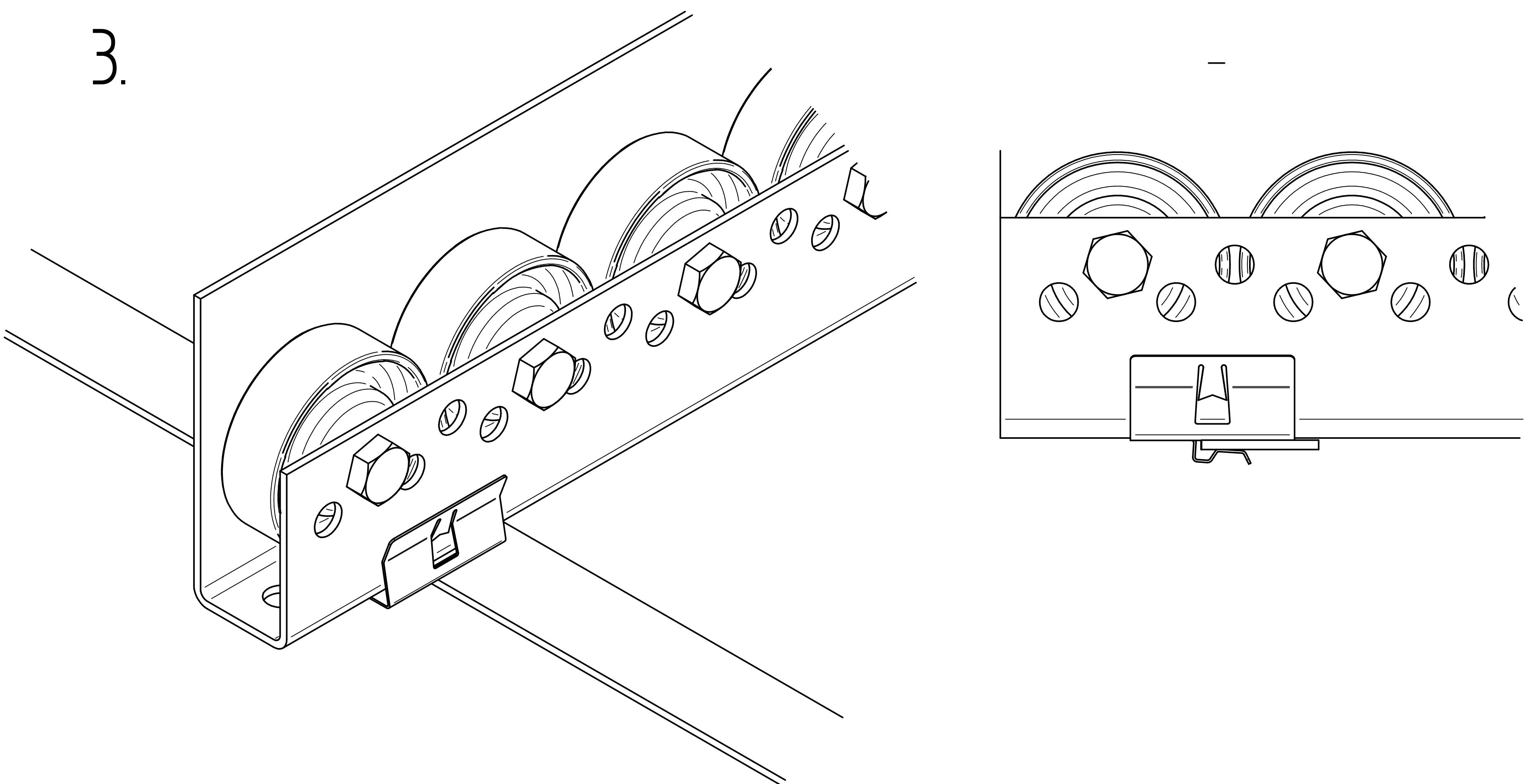
Listwa T630GL

Klips mocujący typ 100/610

2.

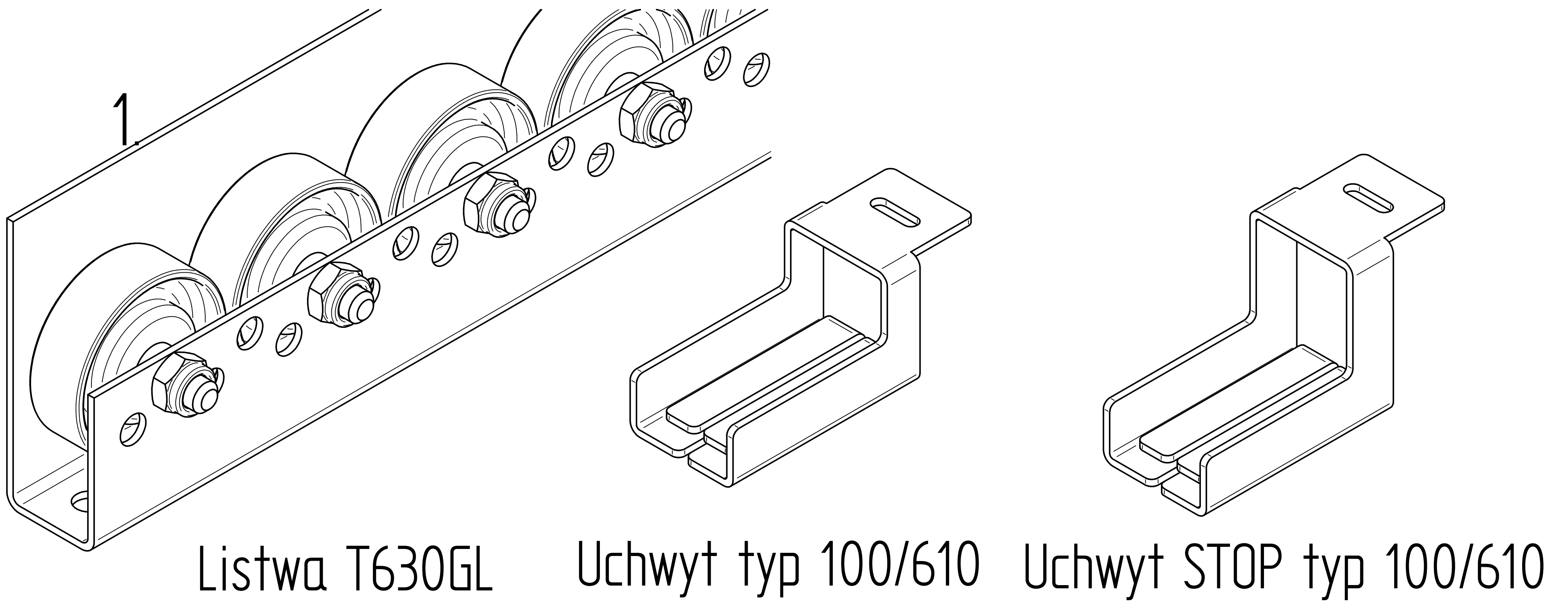


3.



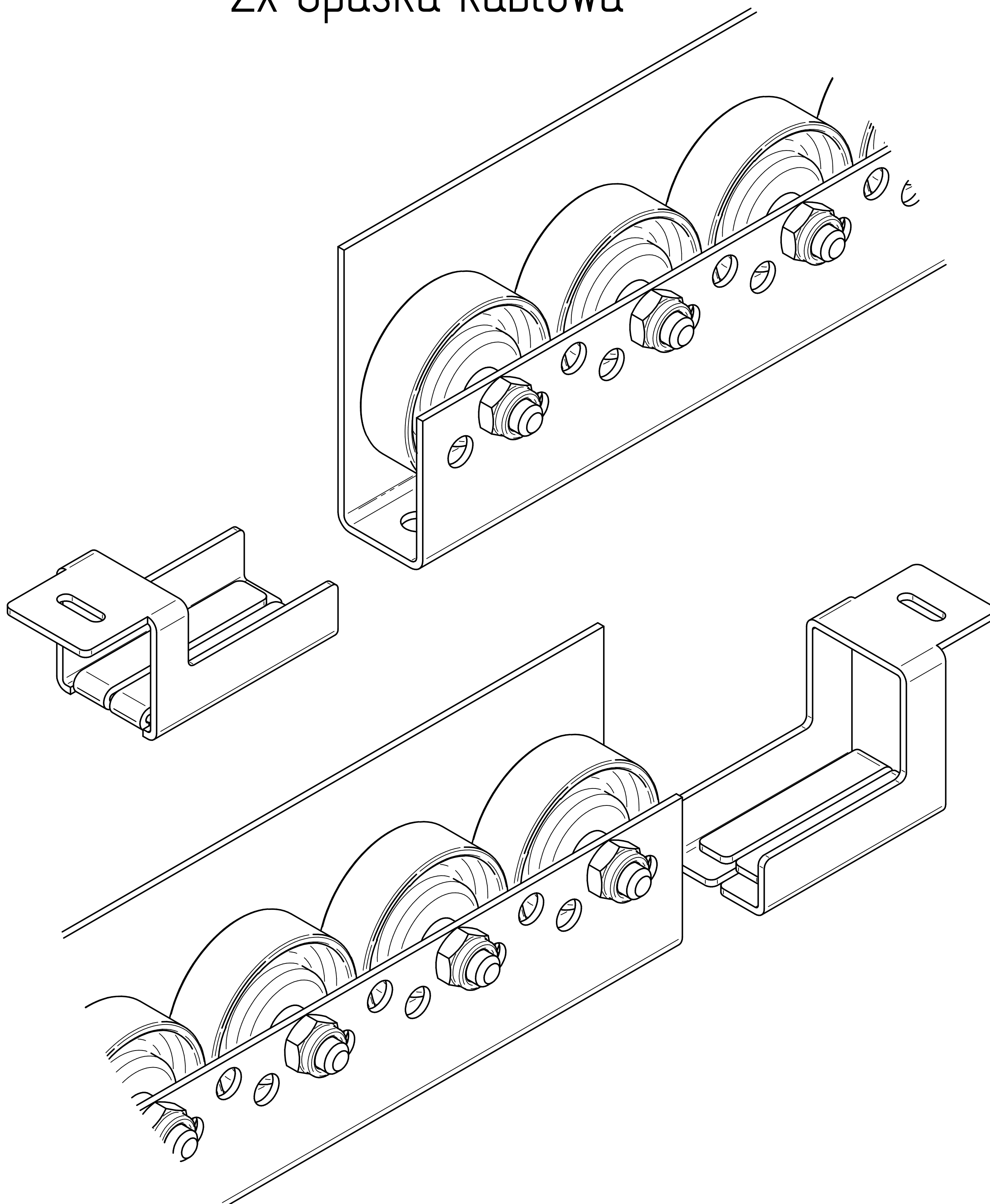
# Listwa T630GL – montaż wariant 3

Tylko dla grubości profilu 2mm.

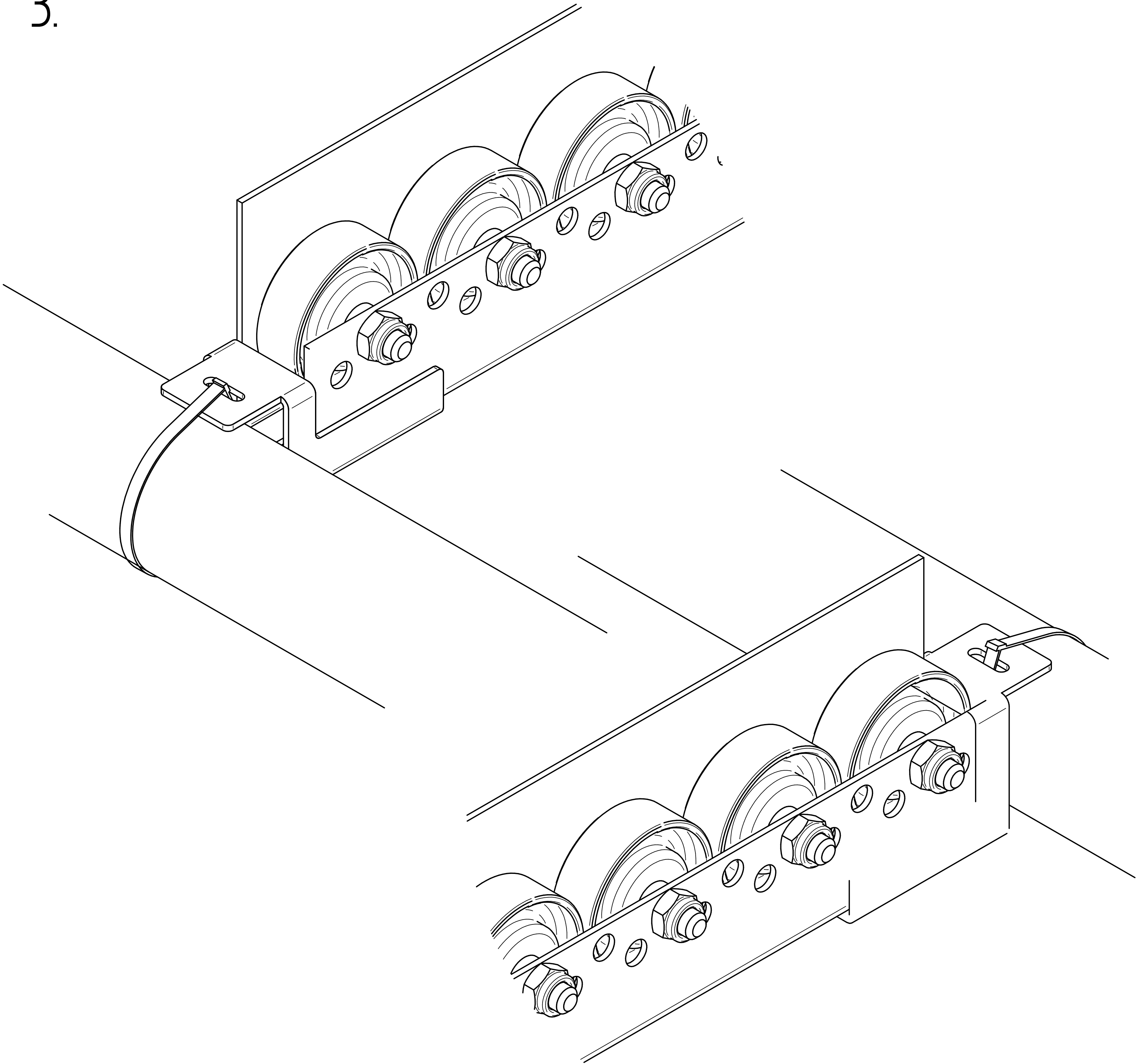


2x Opaska kablowa

2.

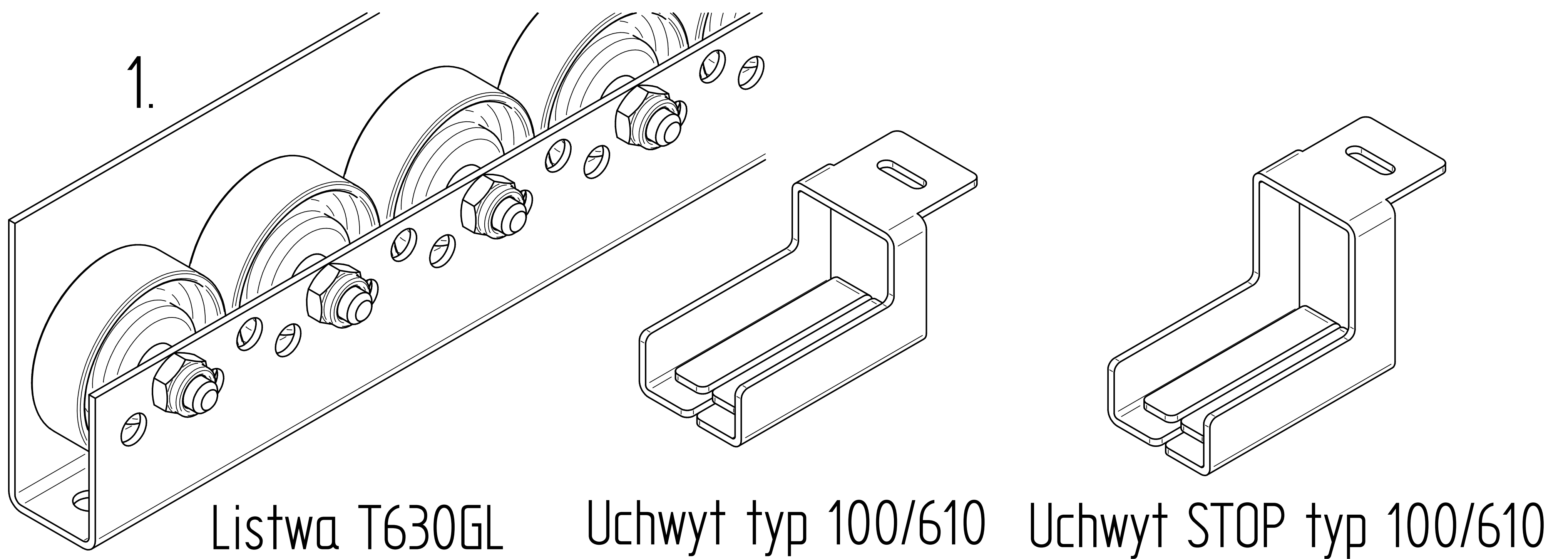


3.

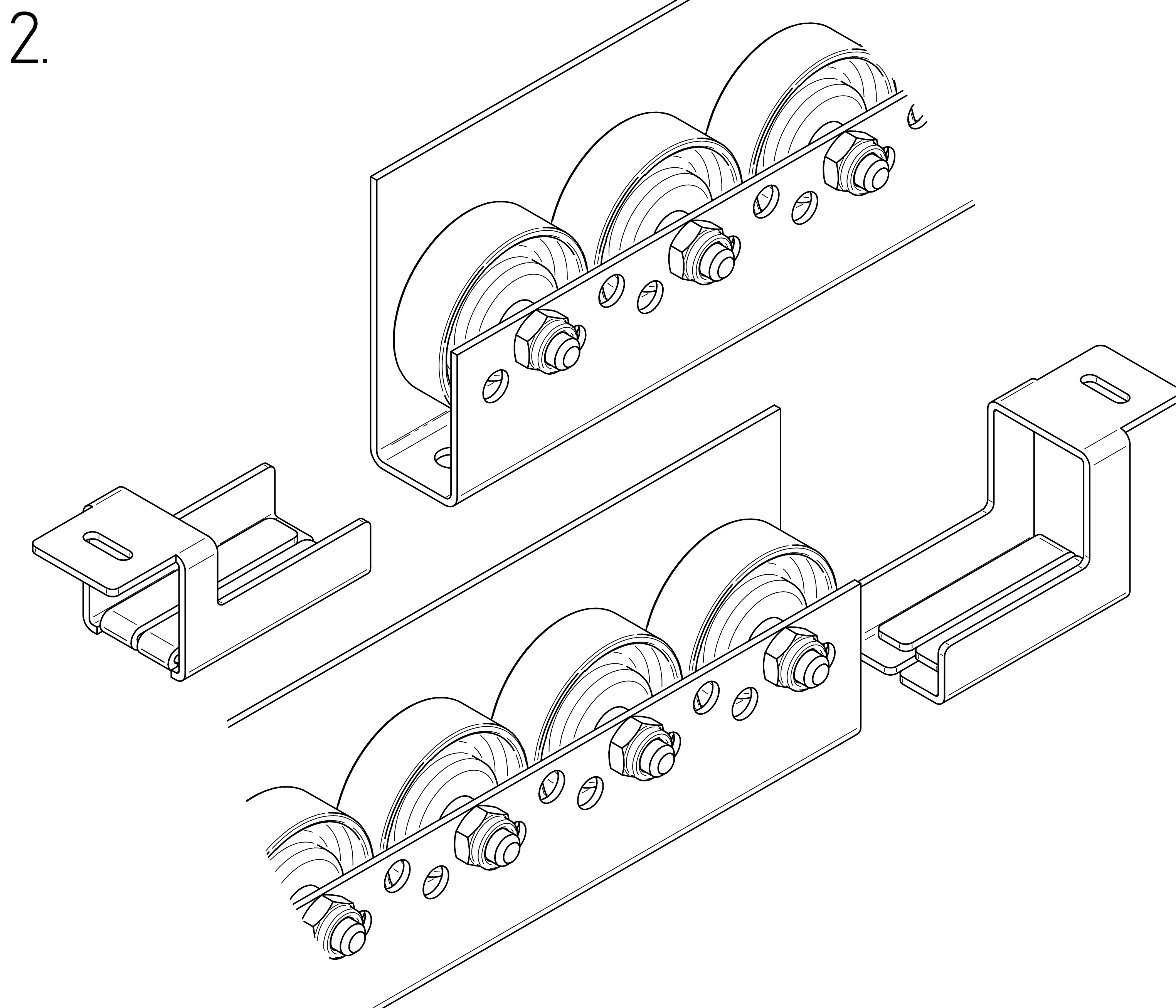


# Listwa T630GL – montaż wariant 4

Tylko dla grubości profilu 2mm.

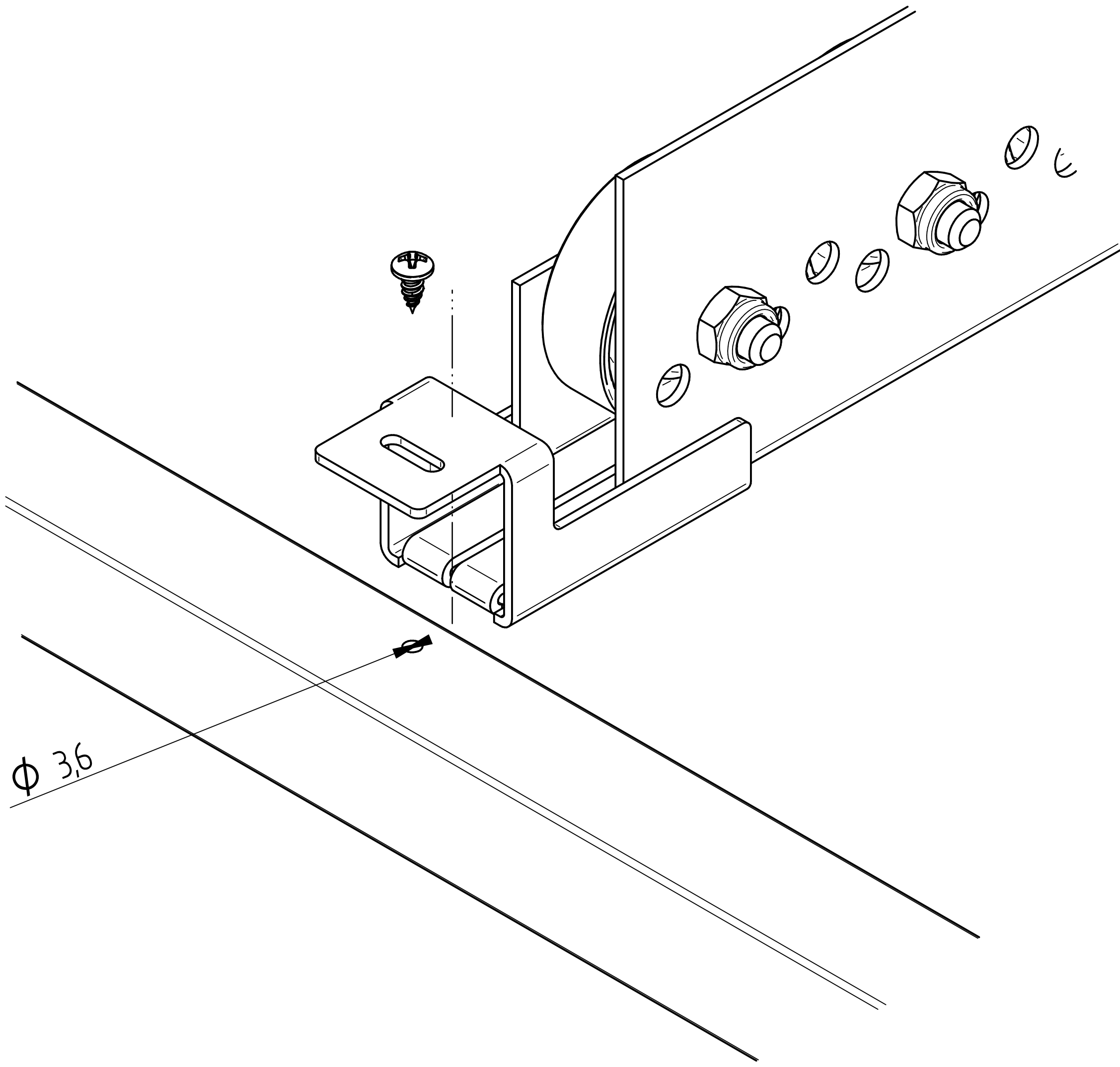


2x Blachowkręt ST3,9

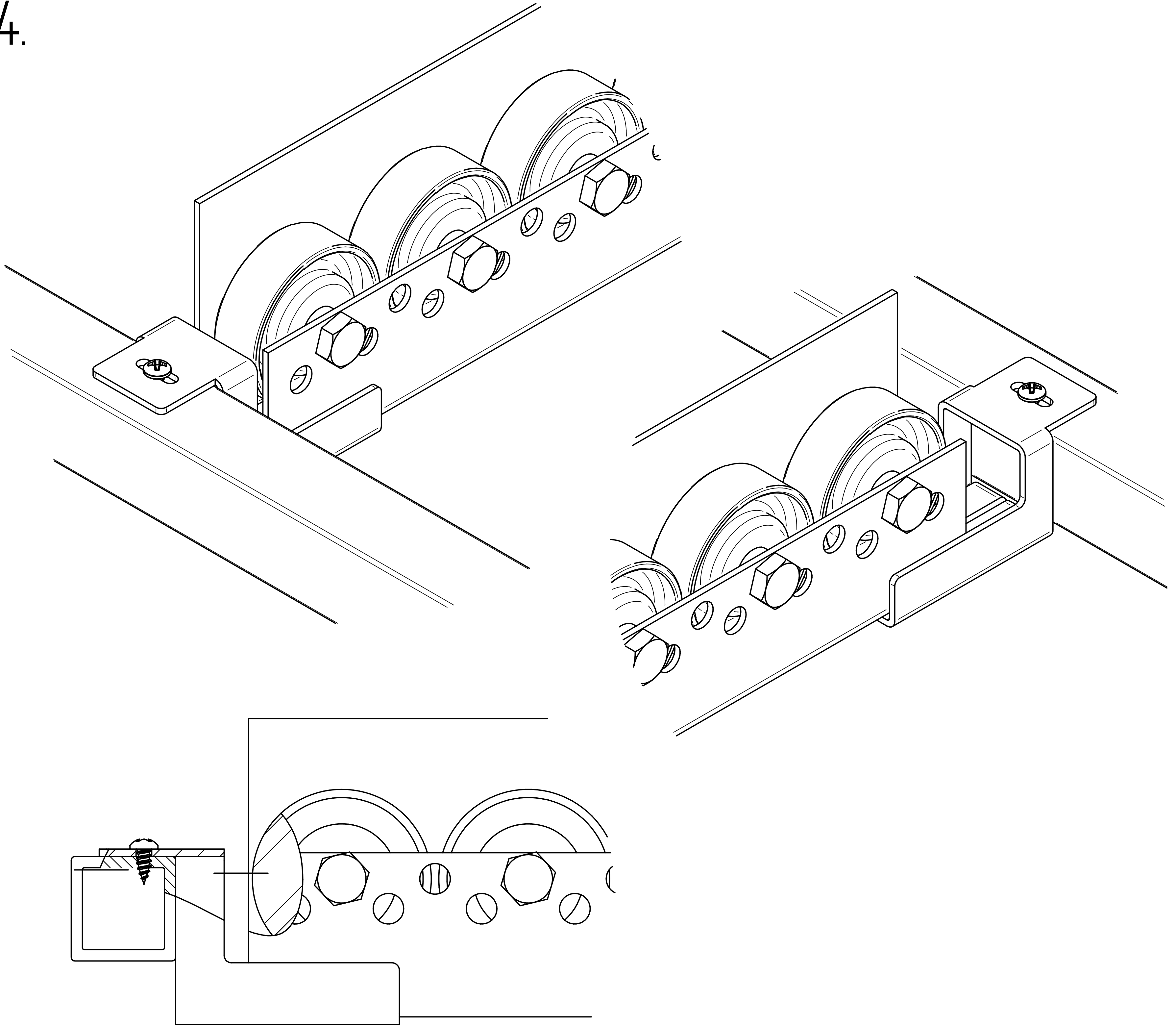




3.

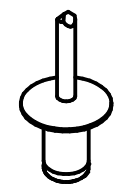
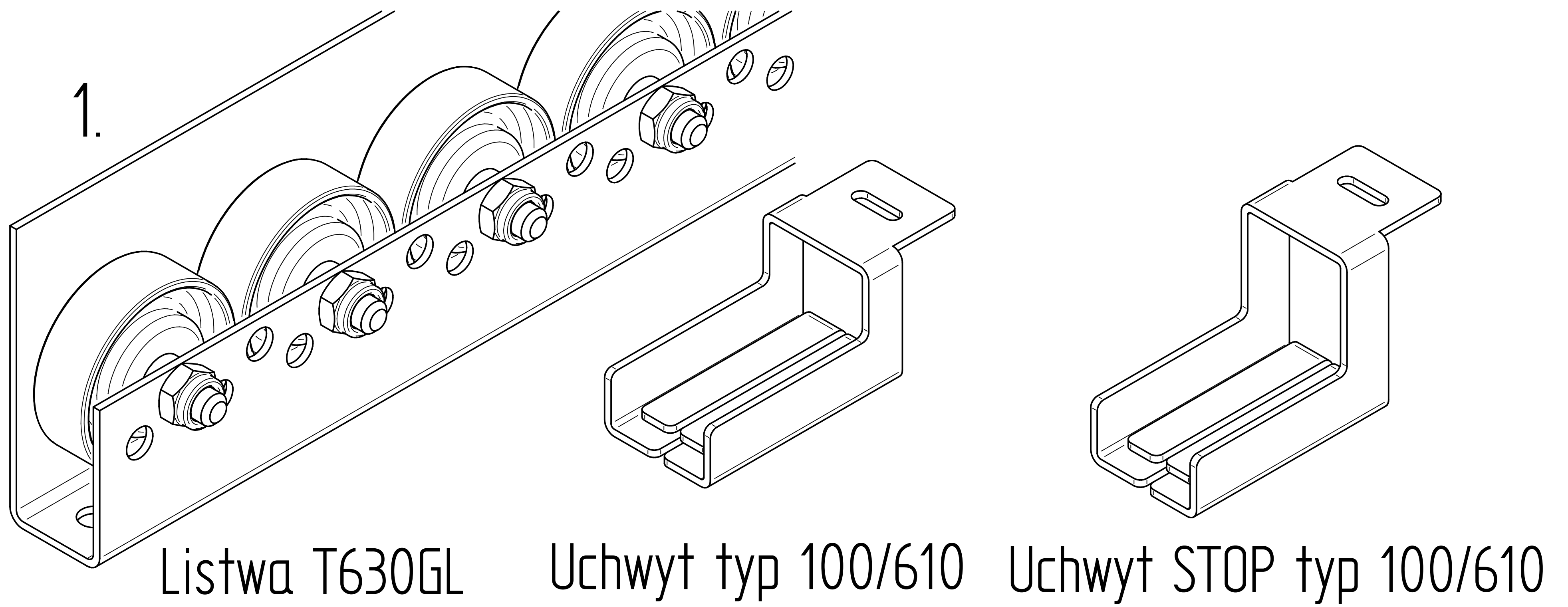


4.



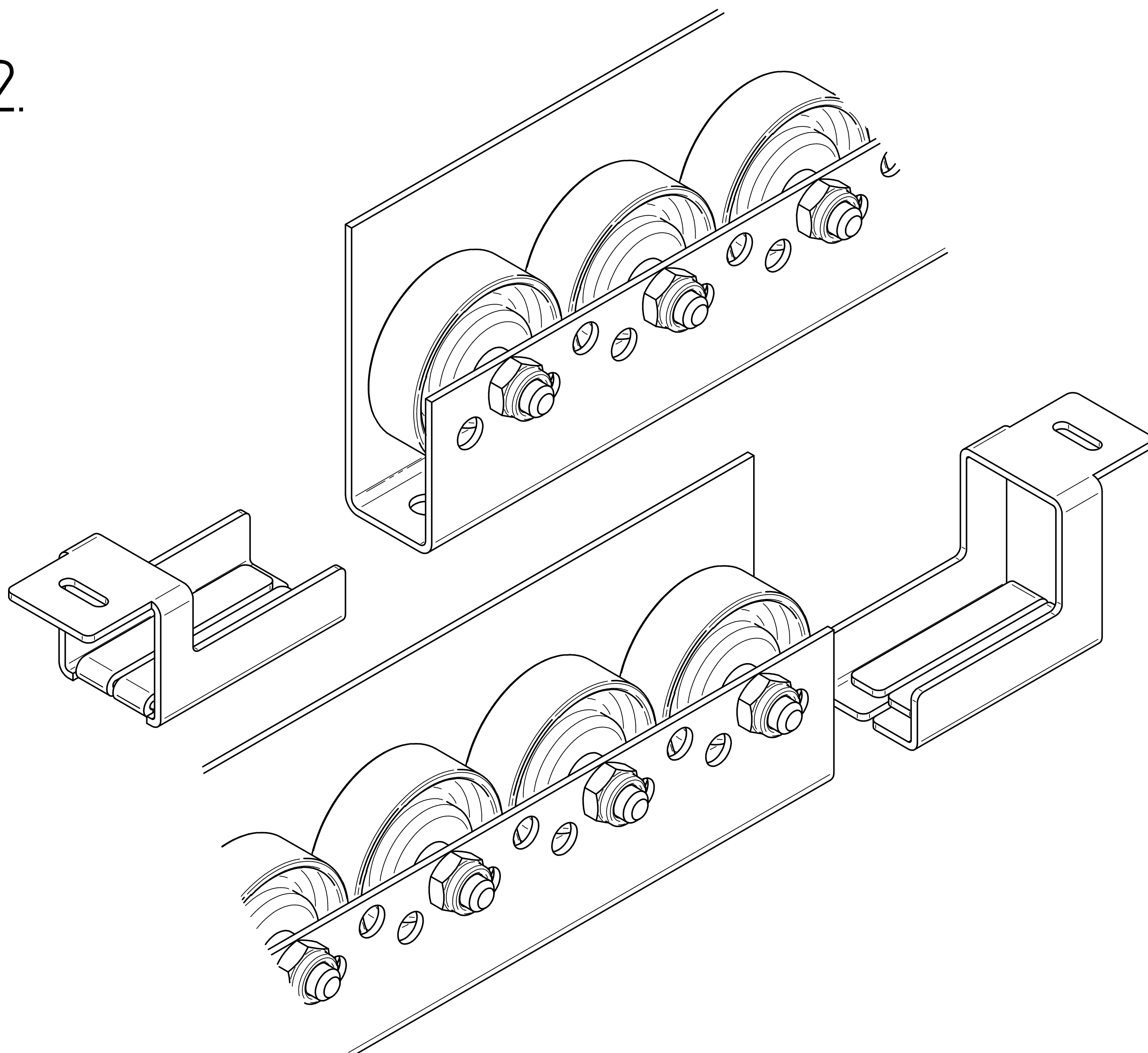
# Listwa T630GL – montaż wariant 5

Tylko dla grubości profilu 2mm.

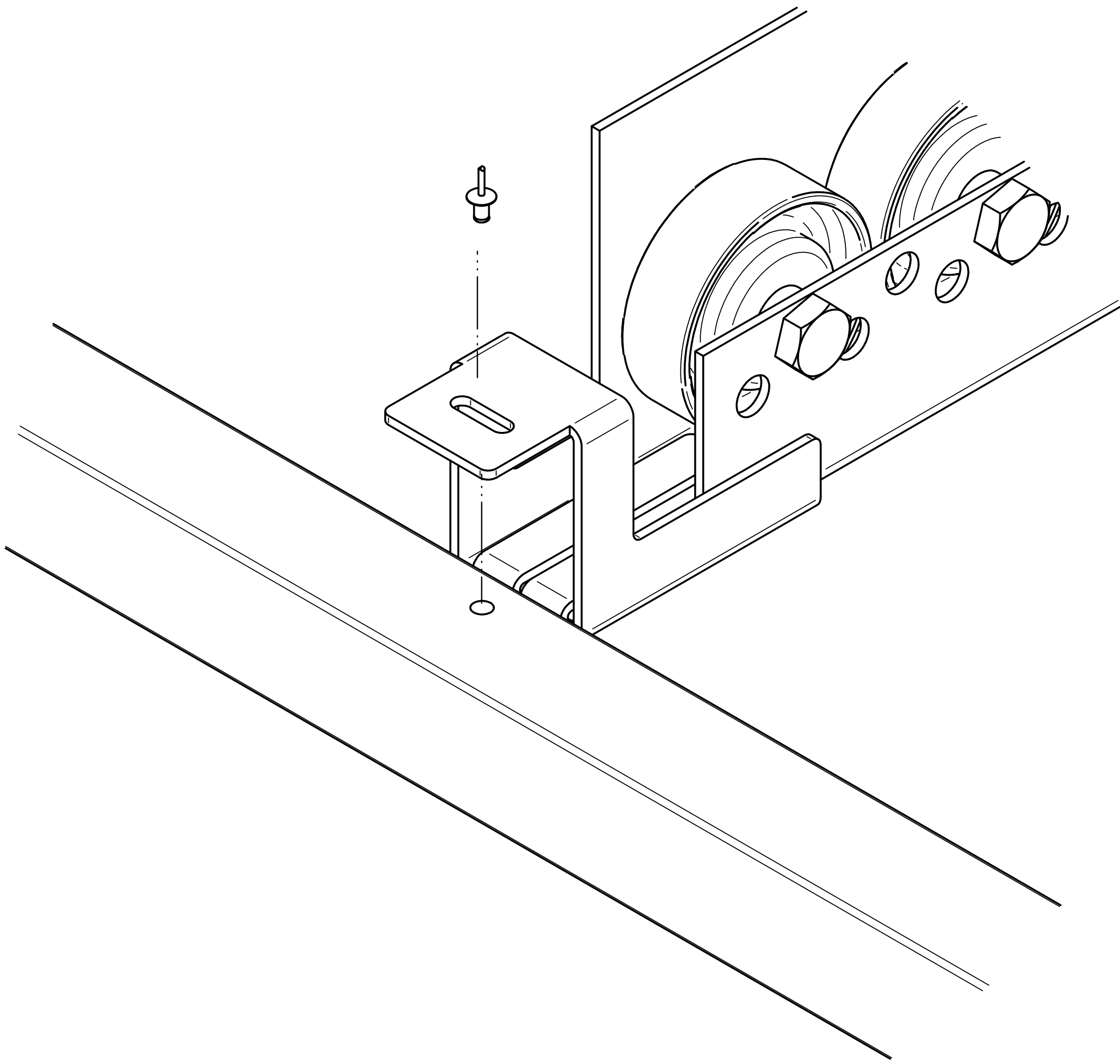


2x Nit zrywalny fi4

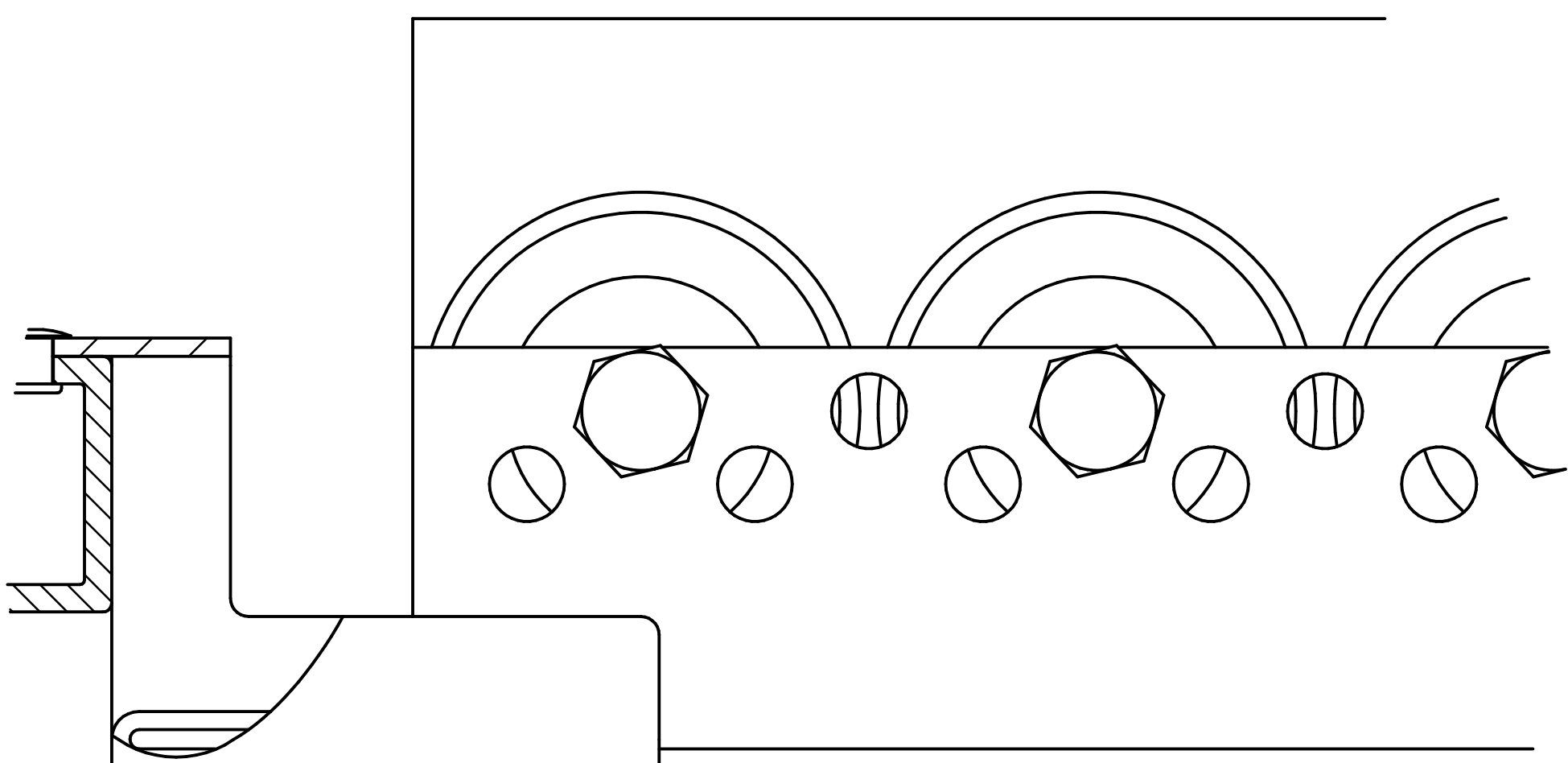
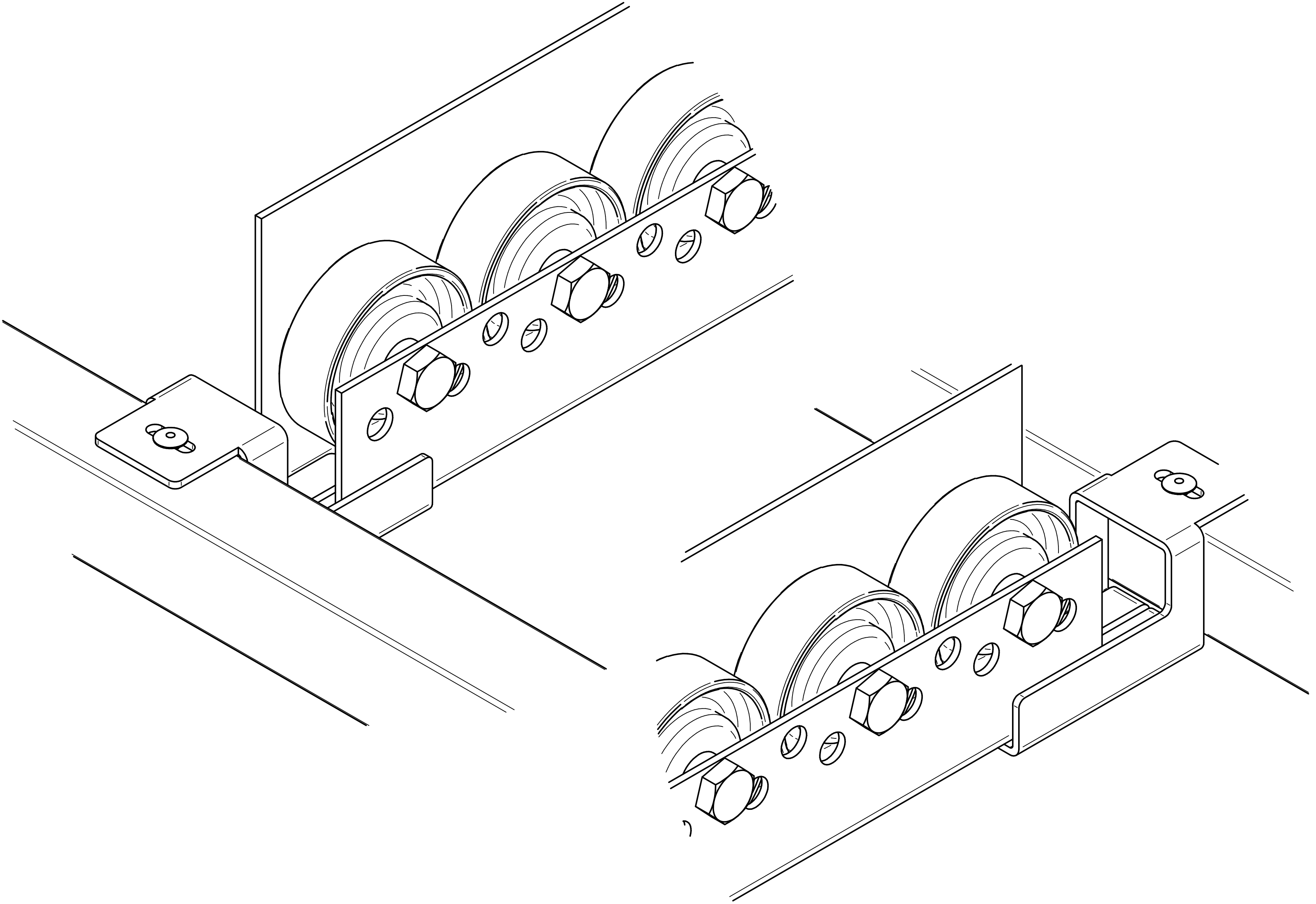
2.



3.



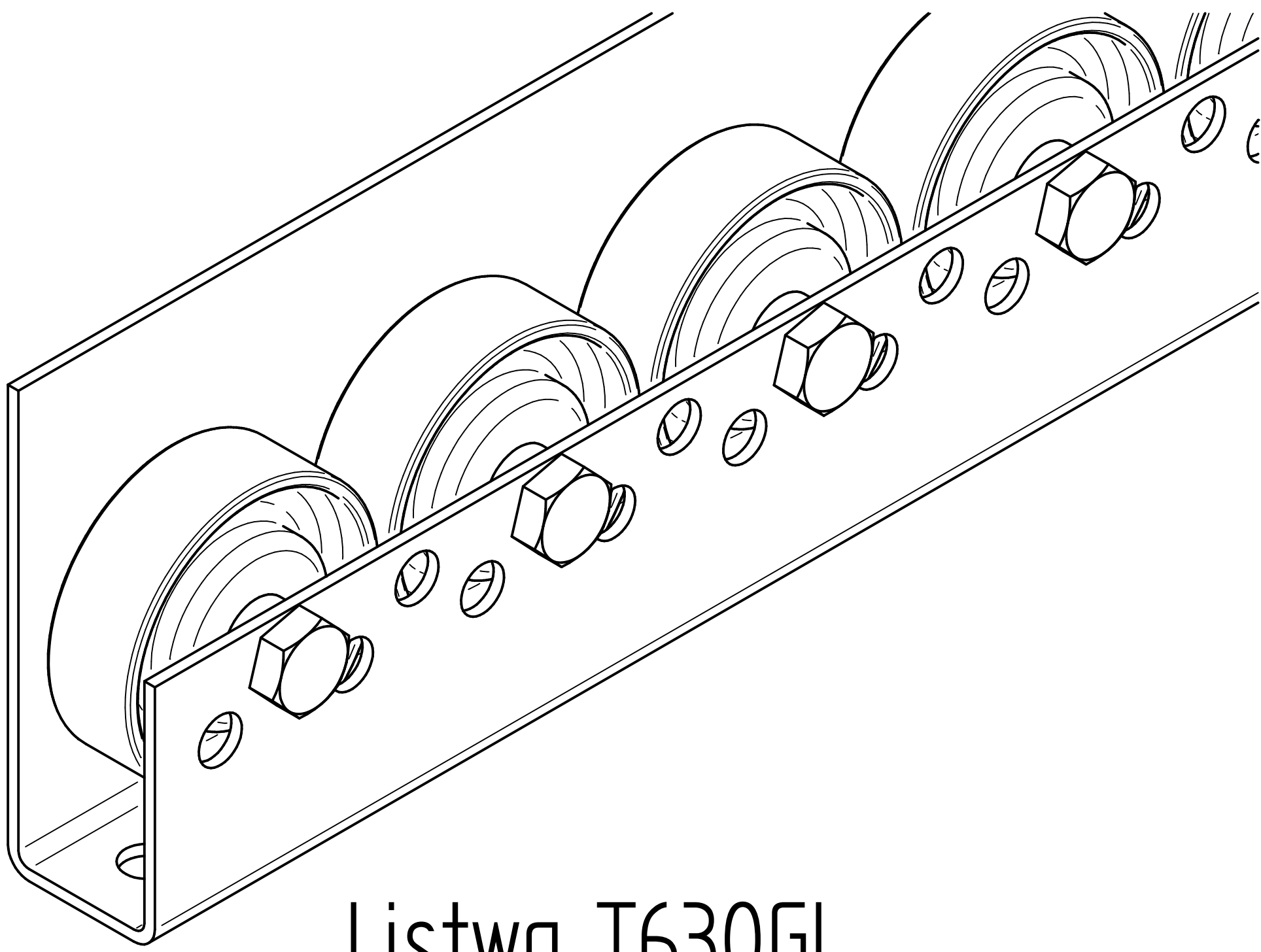
4.





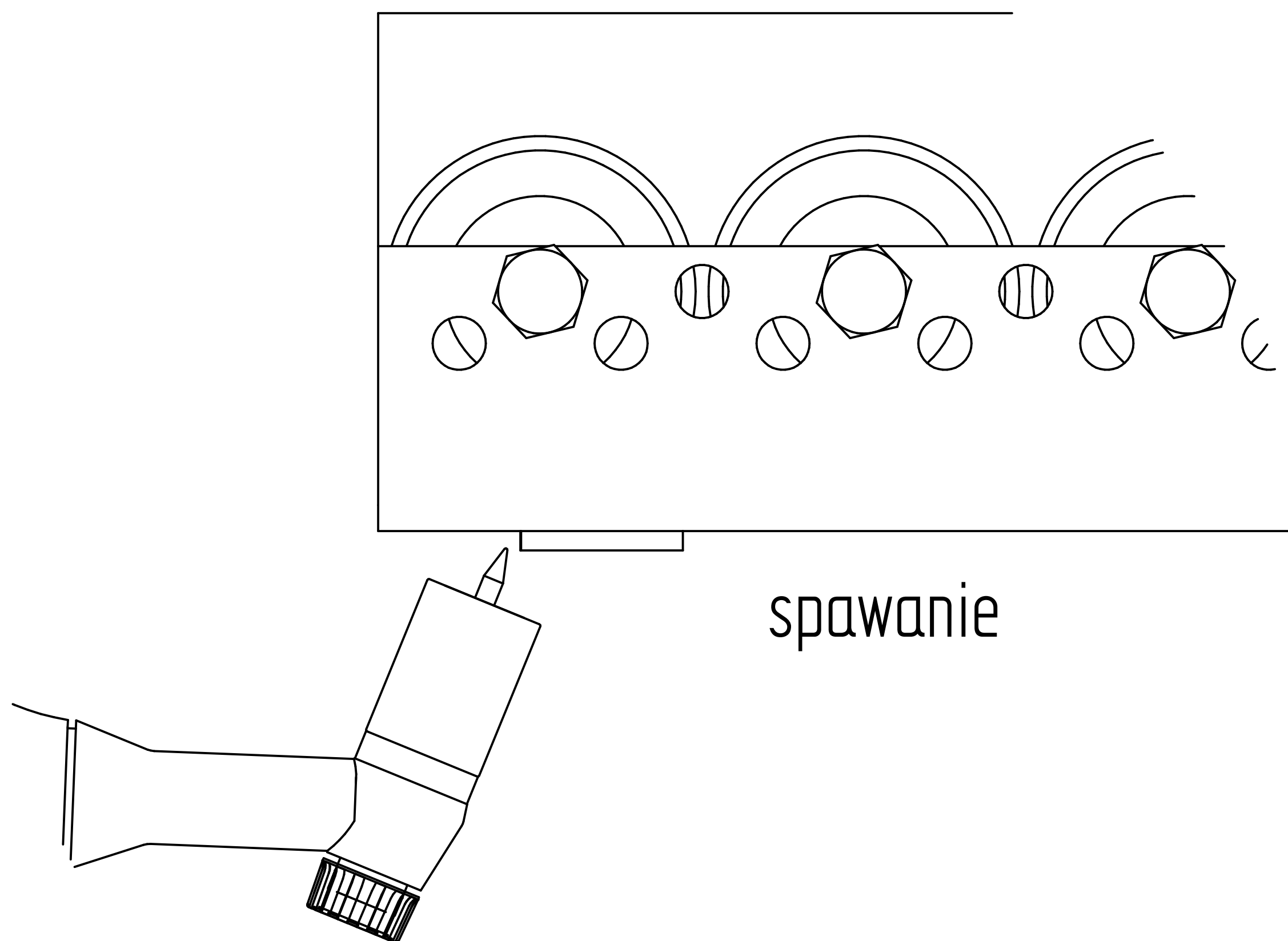
# Listwa T630GL- montaż wariant 6

1.



Listwa T630GL

2.



Rolki należy schłodzić bezpośrednio po spawaniu