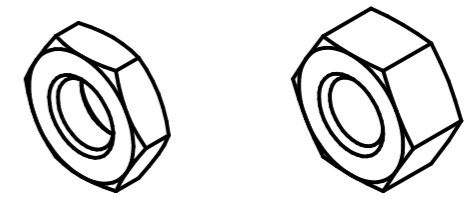
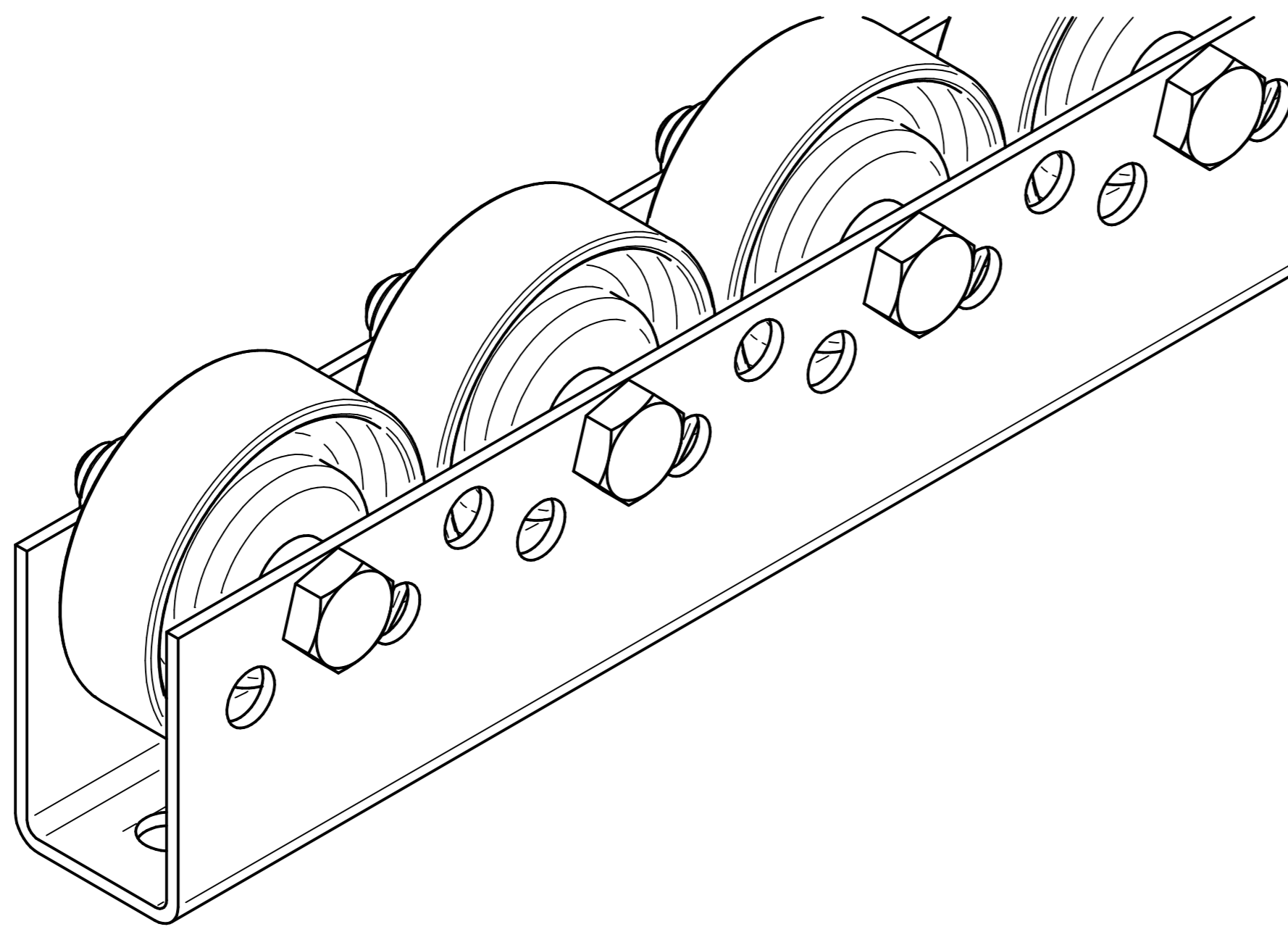
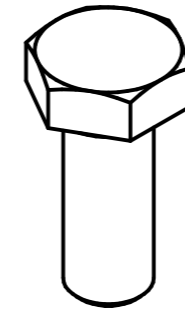


Listwa T630G- montaż wariant 1

1.



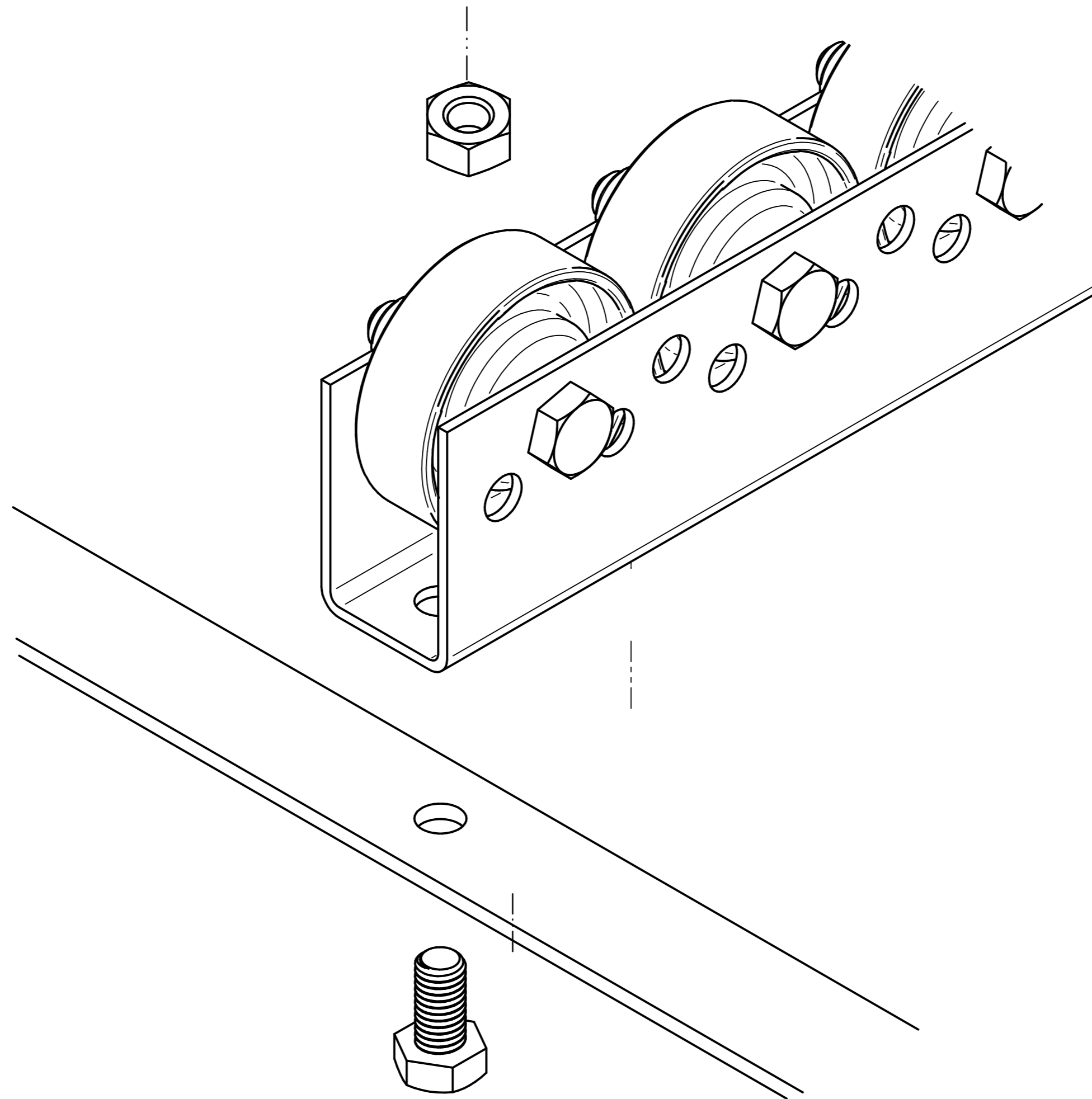
Nakrętka M8
DIN 439 lub DIN 934



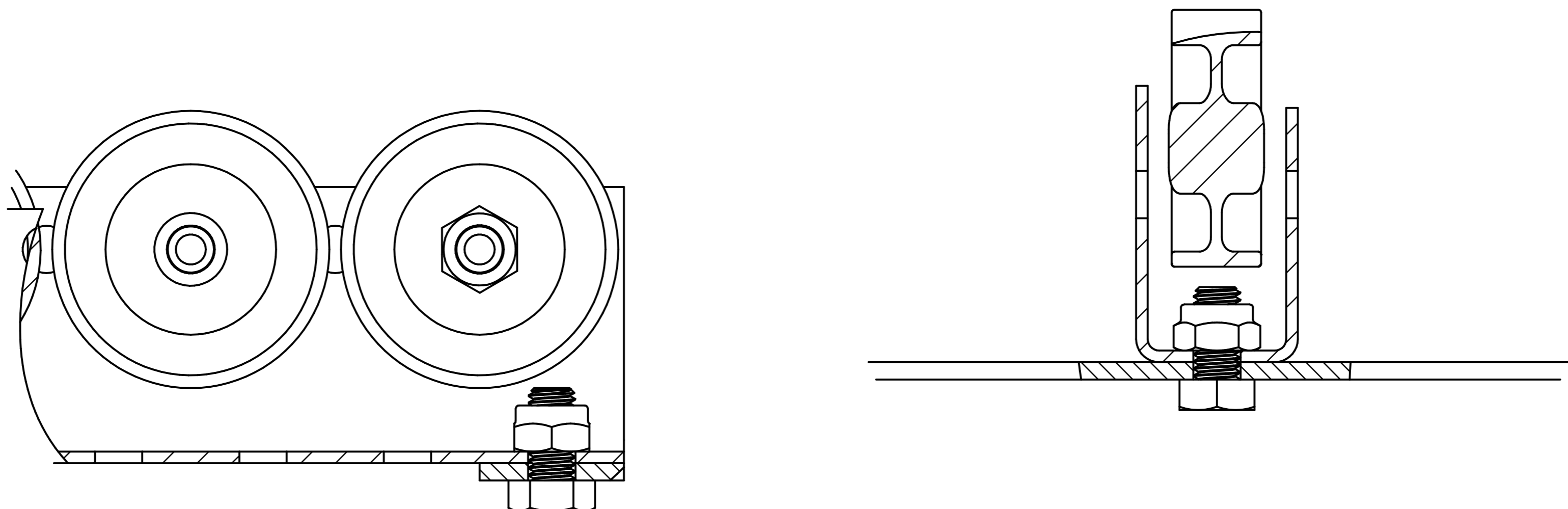
Listwa T630G

Śruba DIN 933 M8

2.

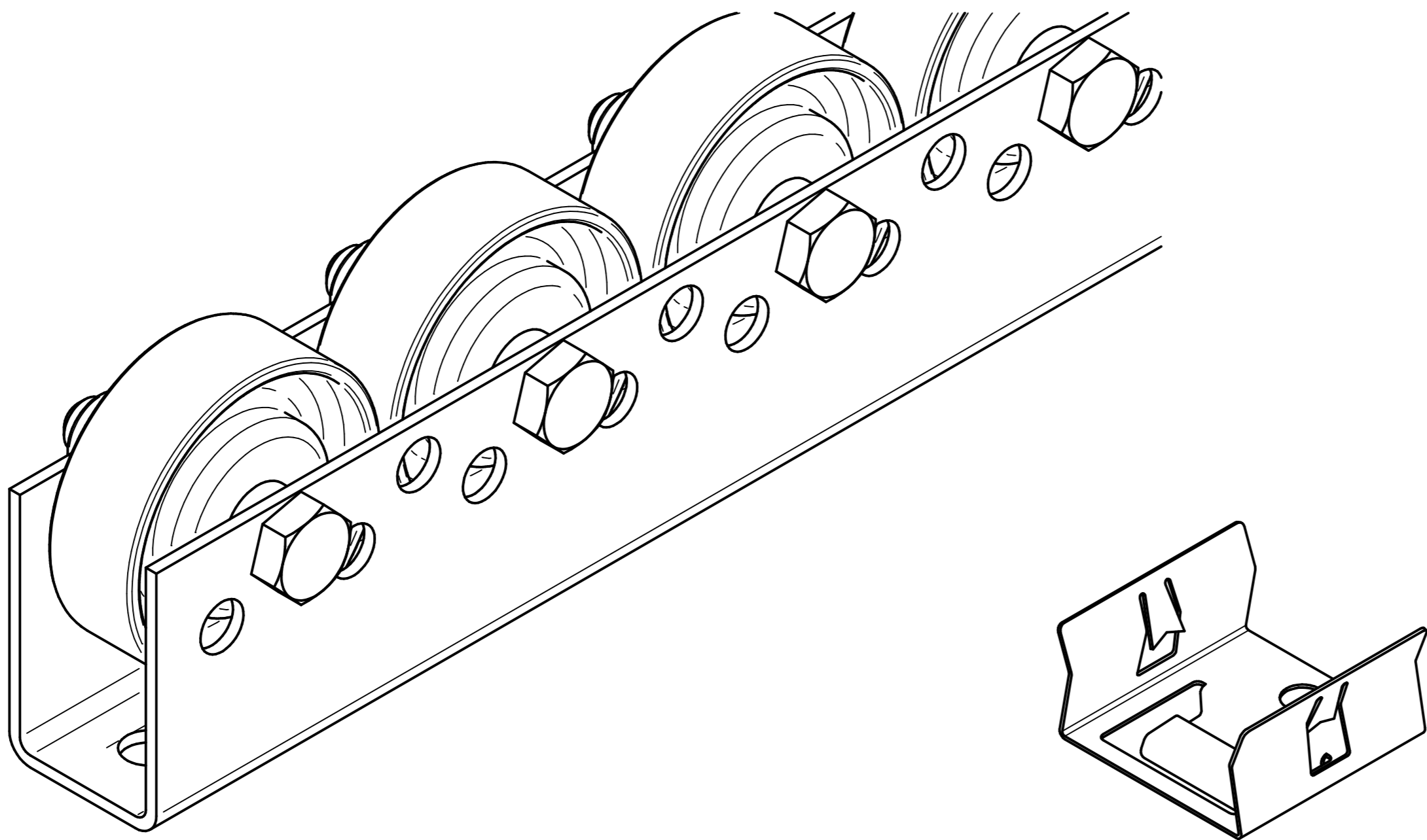


3.



Listwa T630G - montaż wariant 2

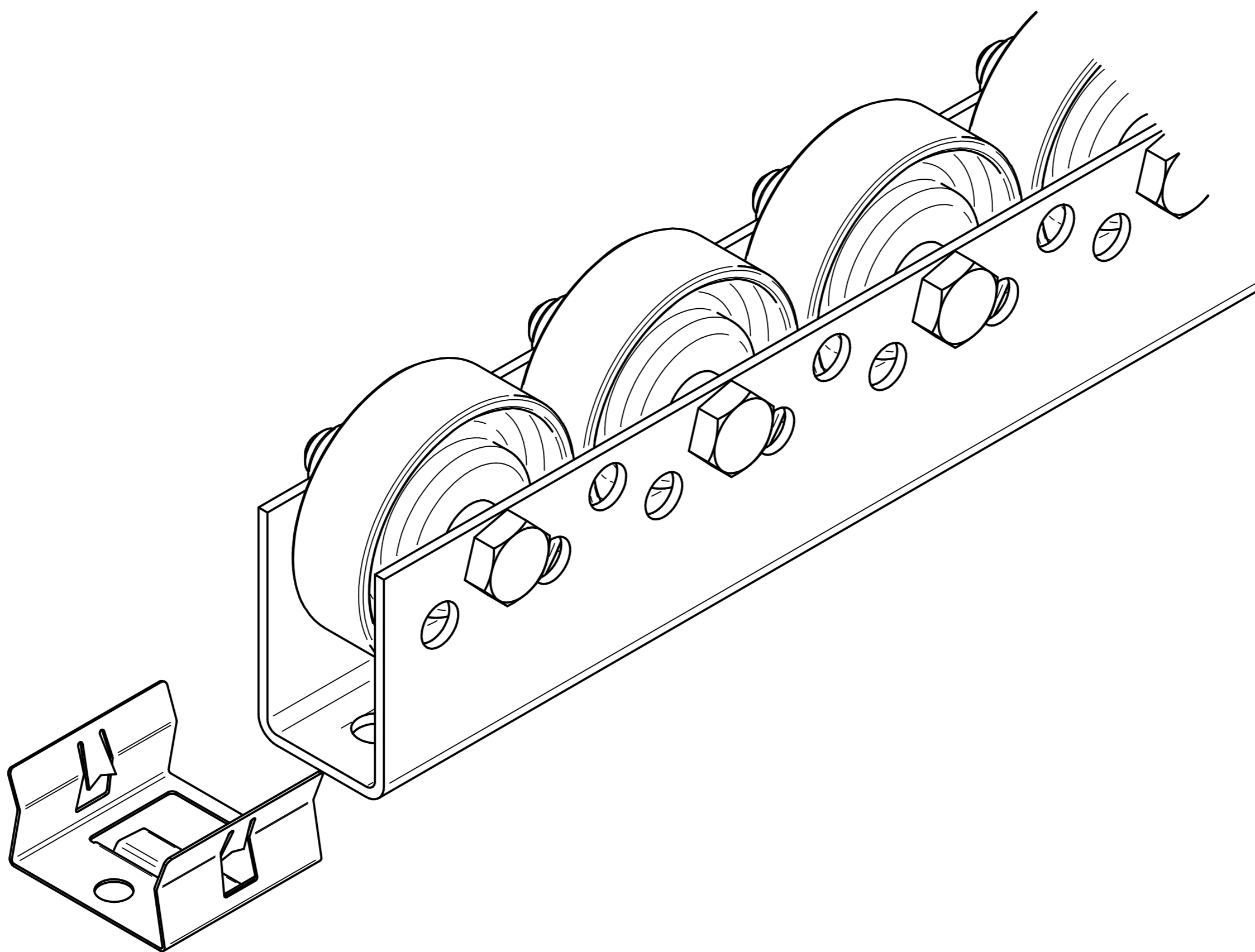
1.



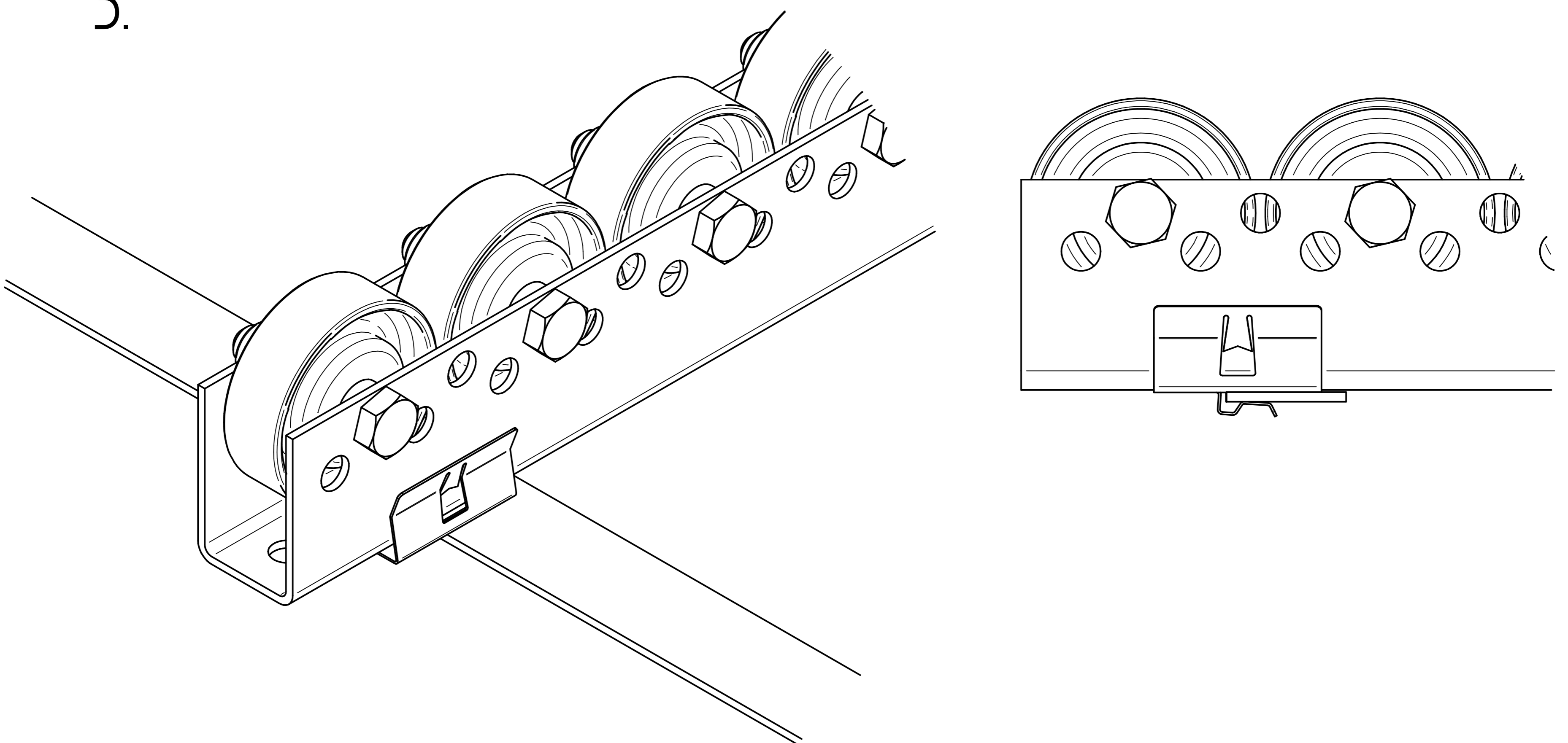
Listwa T630G

Klips mocujący typ 100/610

2.

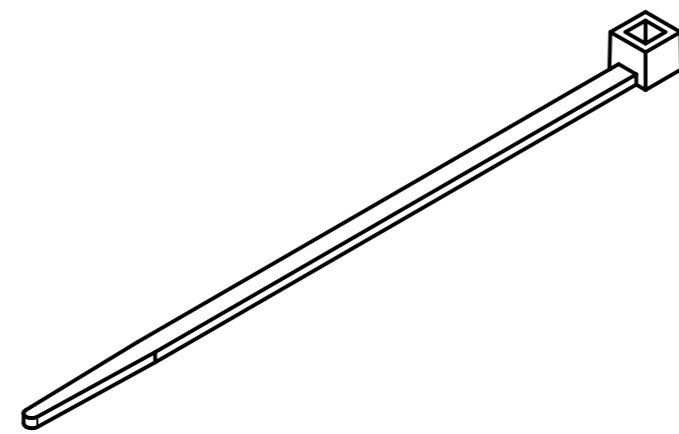
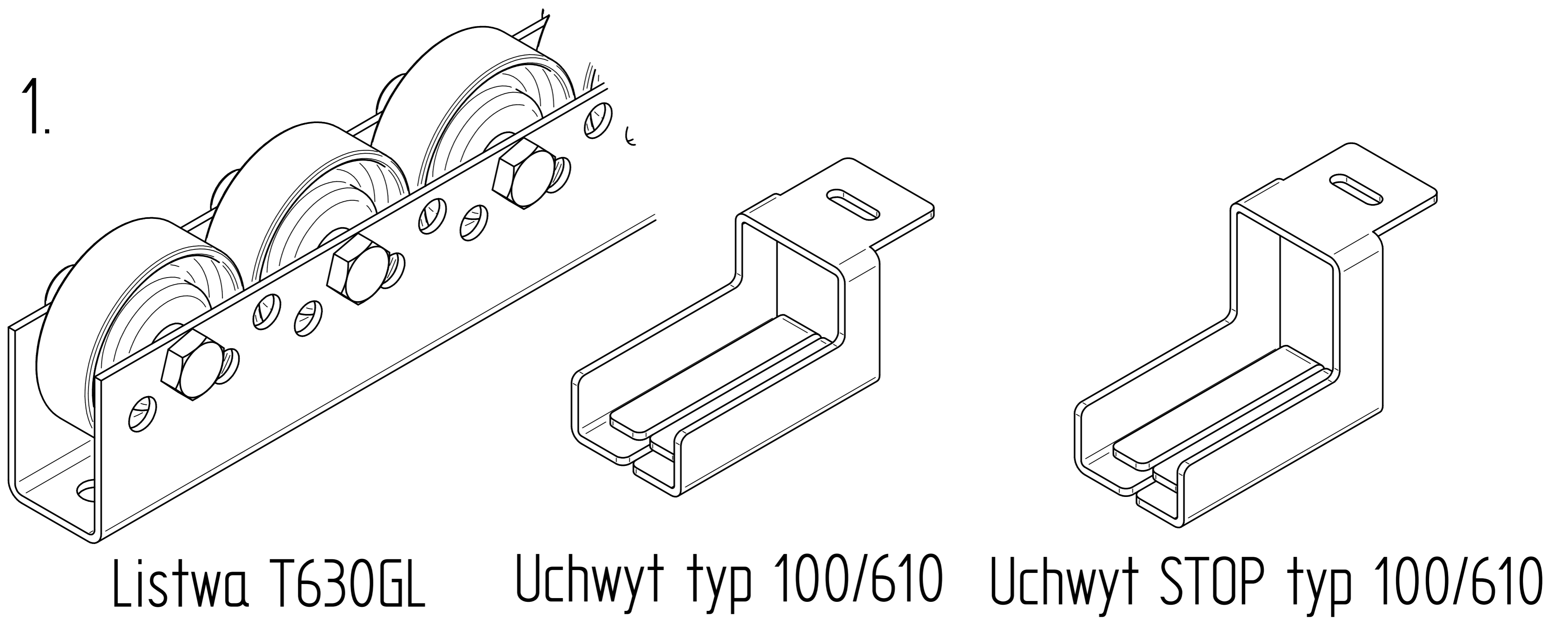


3.

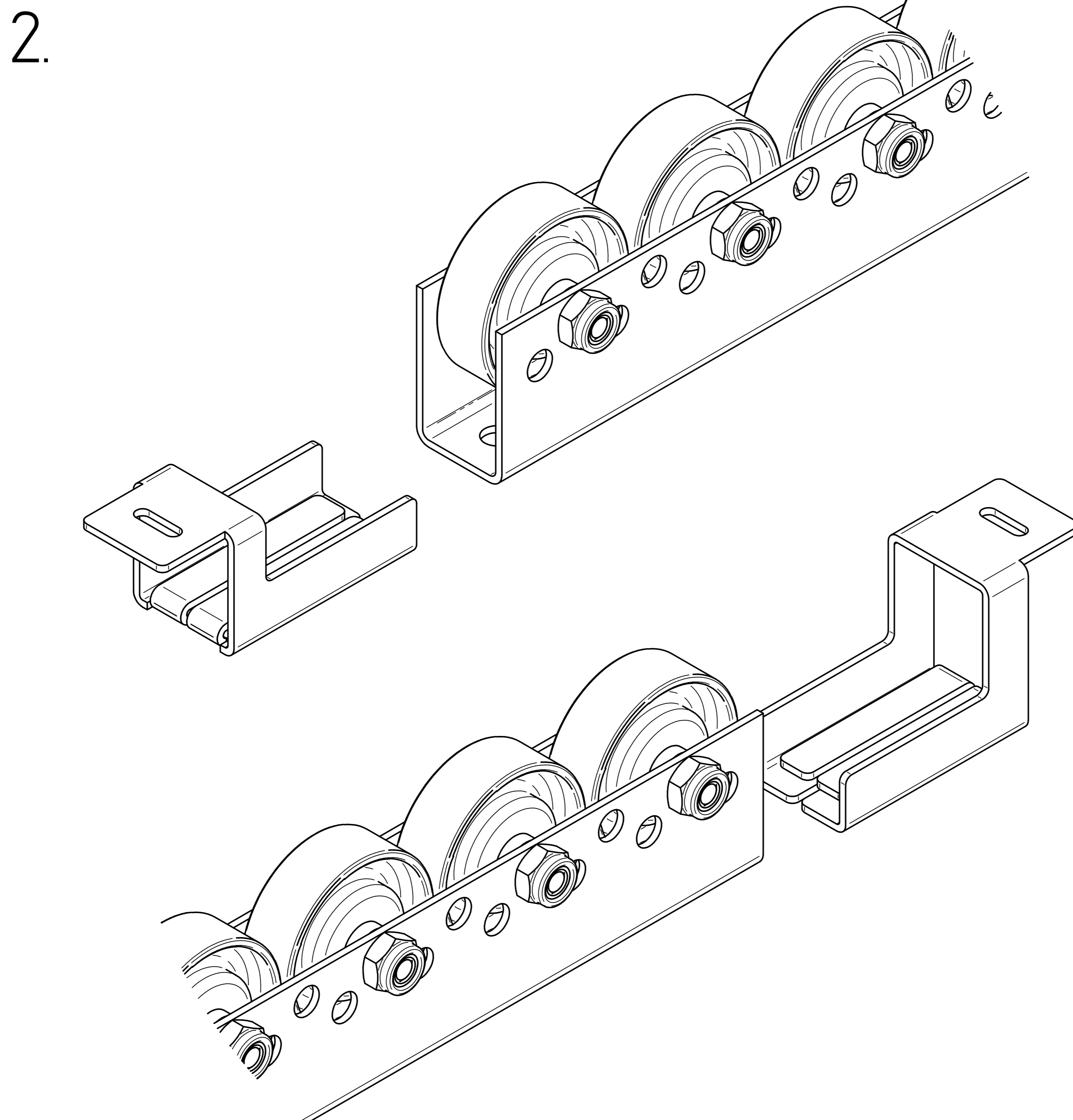


Listwa T630GL – montaż wariant 3

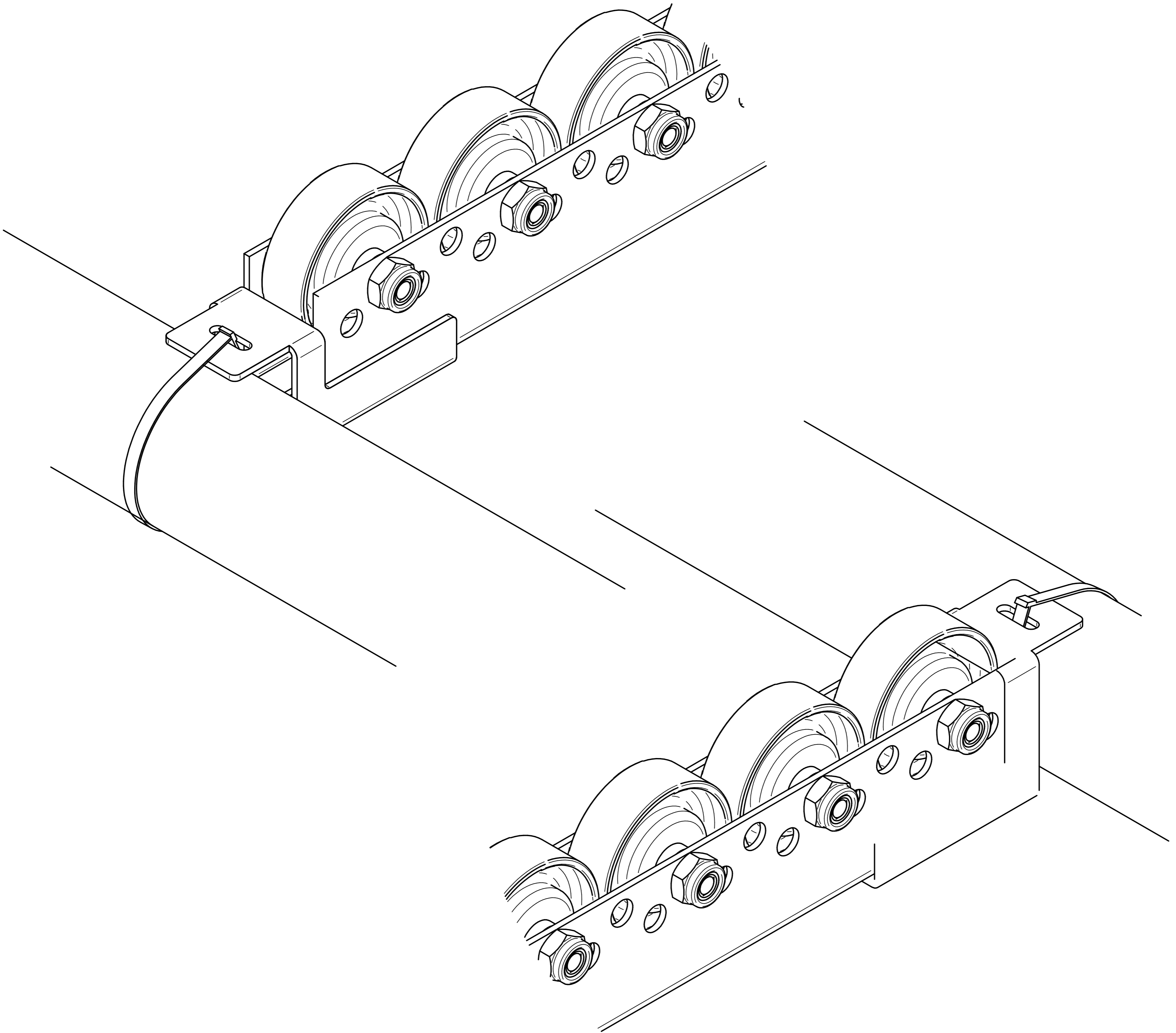
Tylko dla grubości profilu 2mm.



2x Opaska kablowa

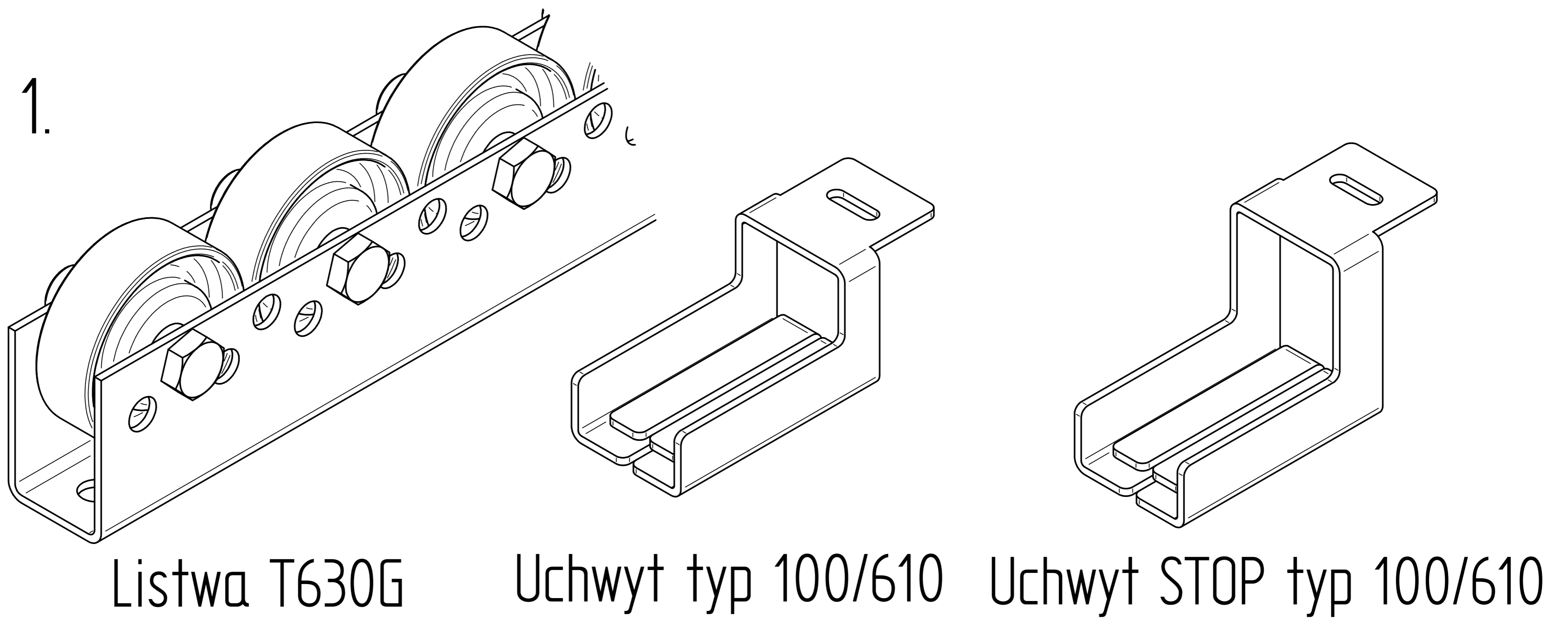


3.

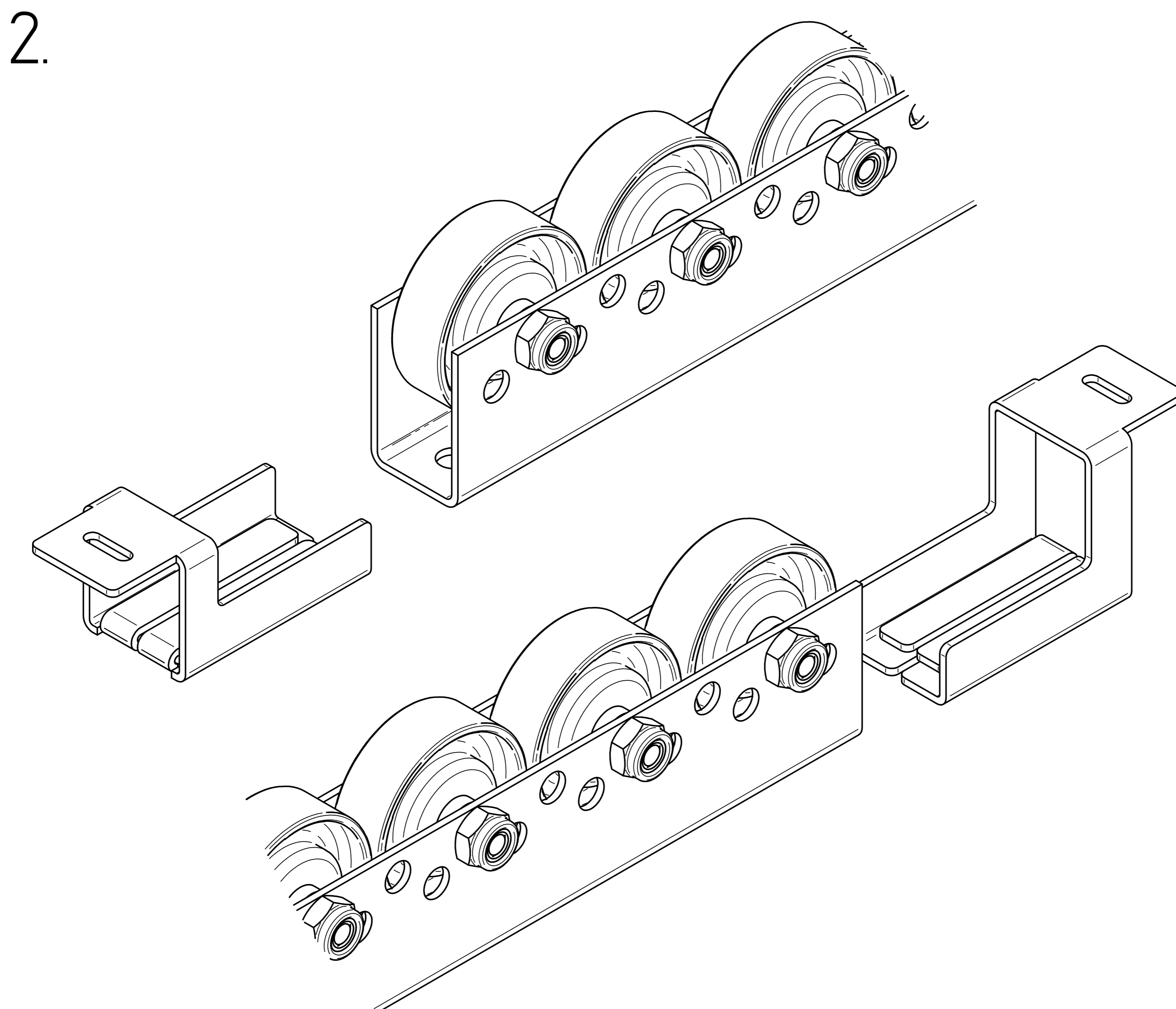


Listwa T630G – montaż wariant 4

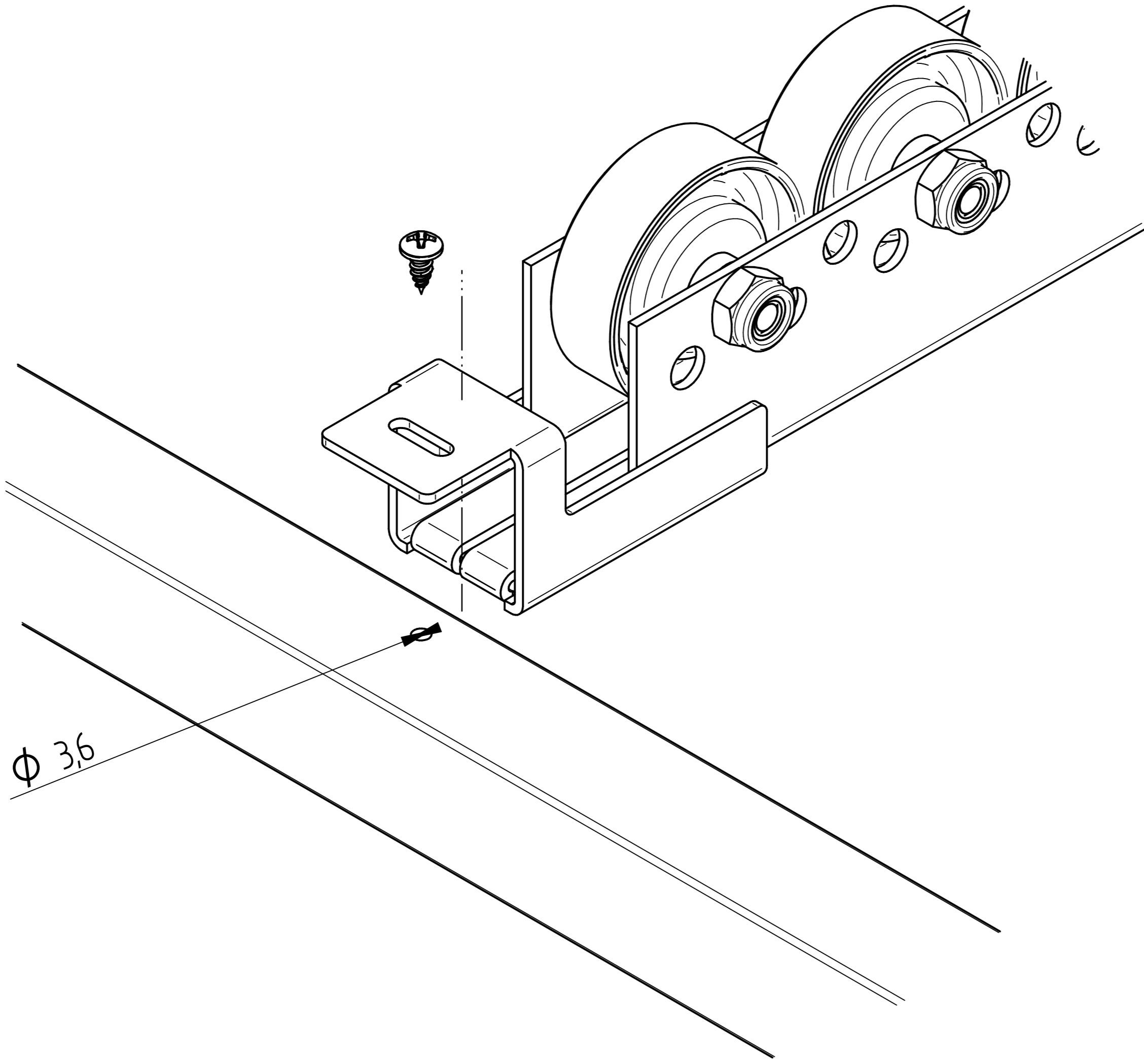
Tylko dla grubości profilu 2mm.



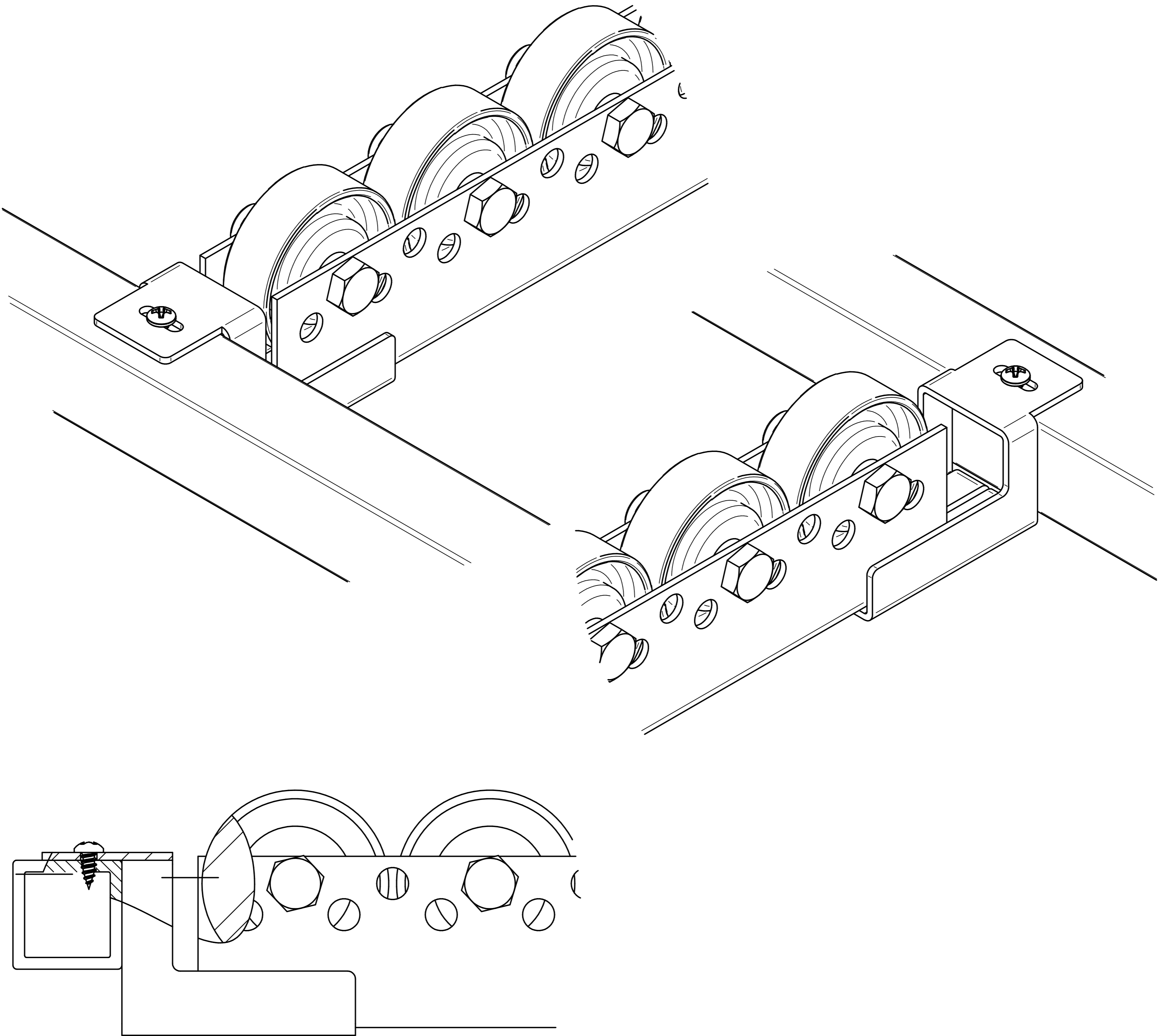
2x Blachowkręt ST3,9



3.

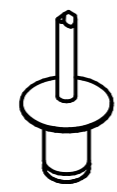
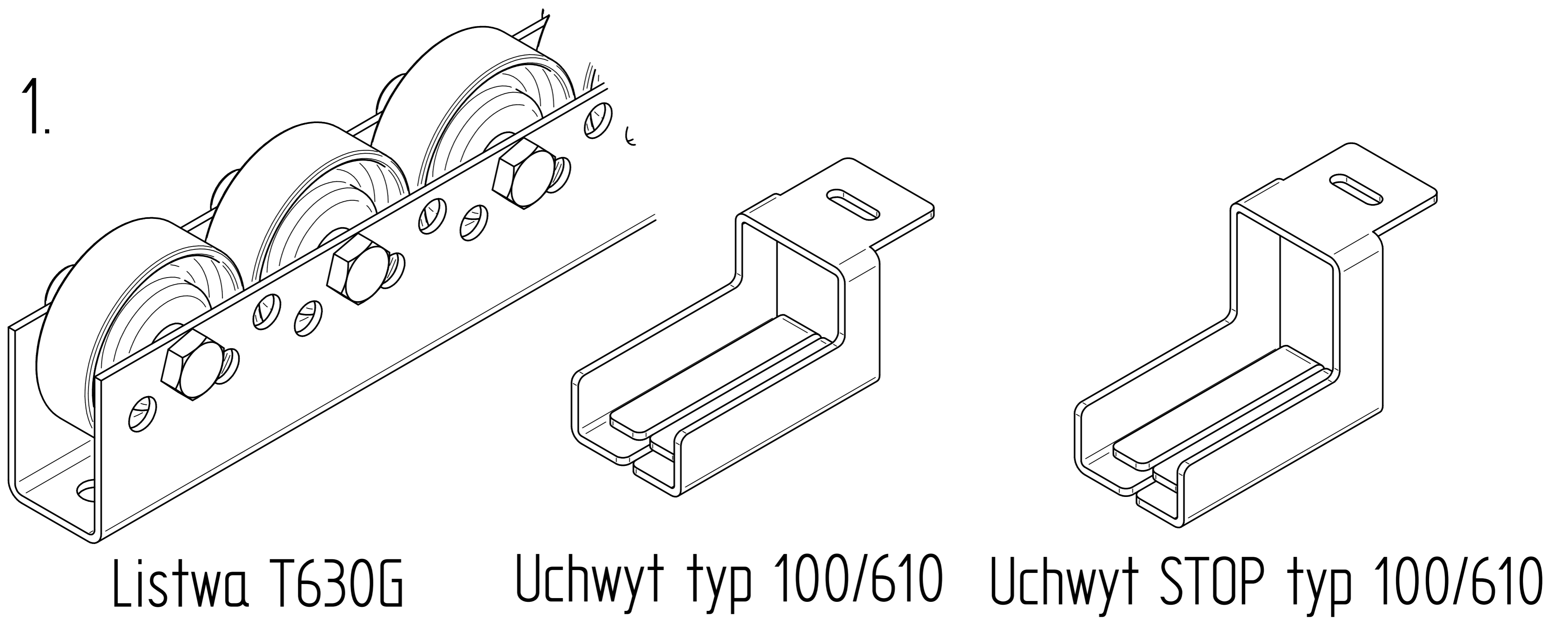


4.

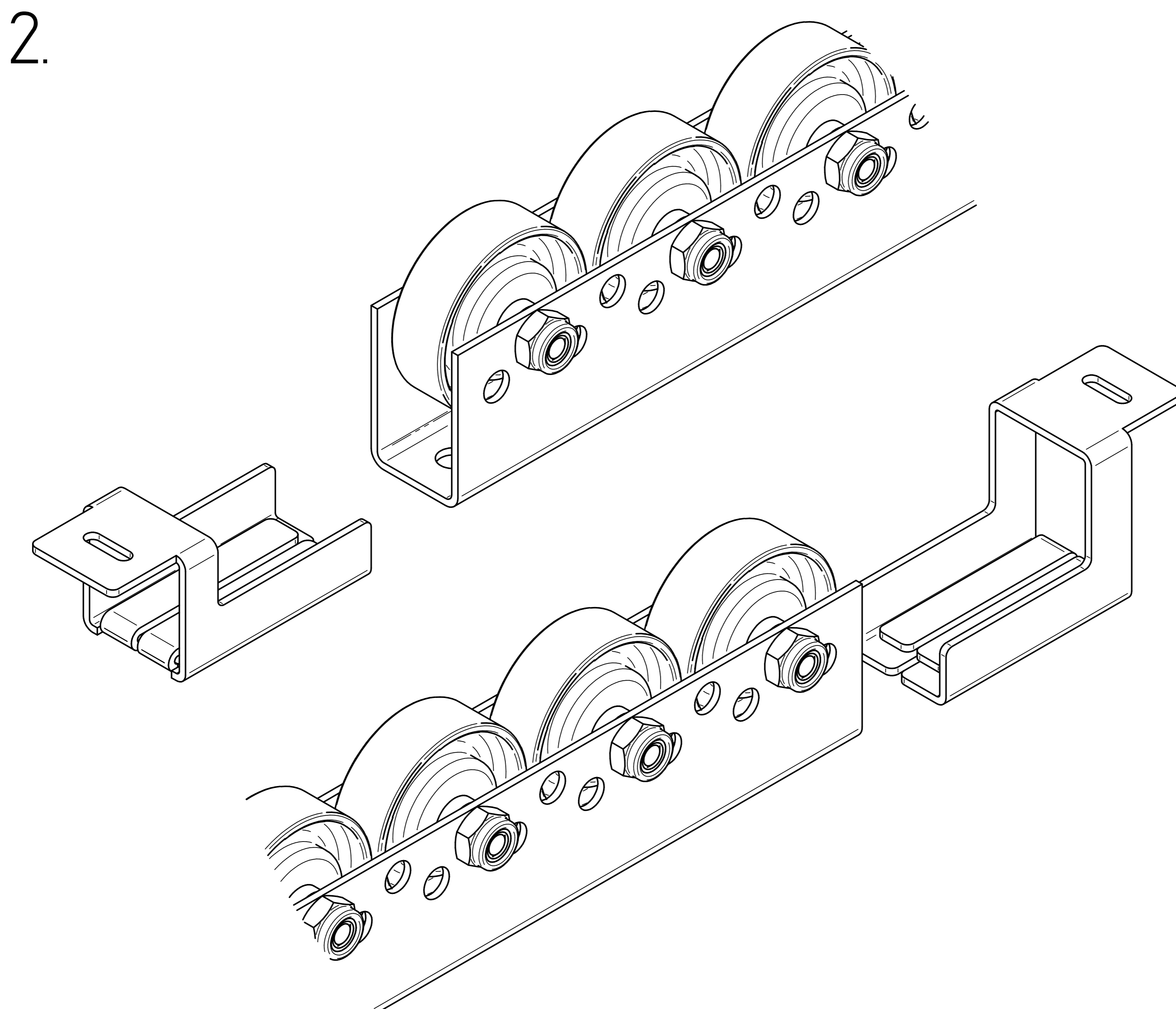


Listwa T630G – montaż wariant 5

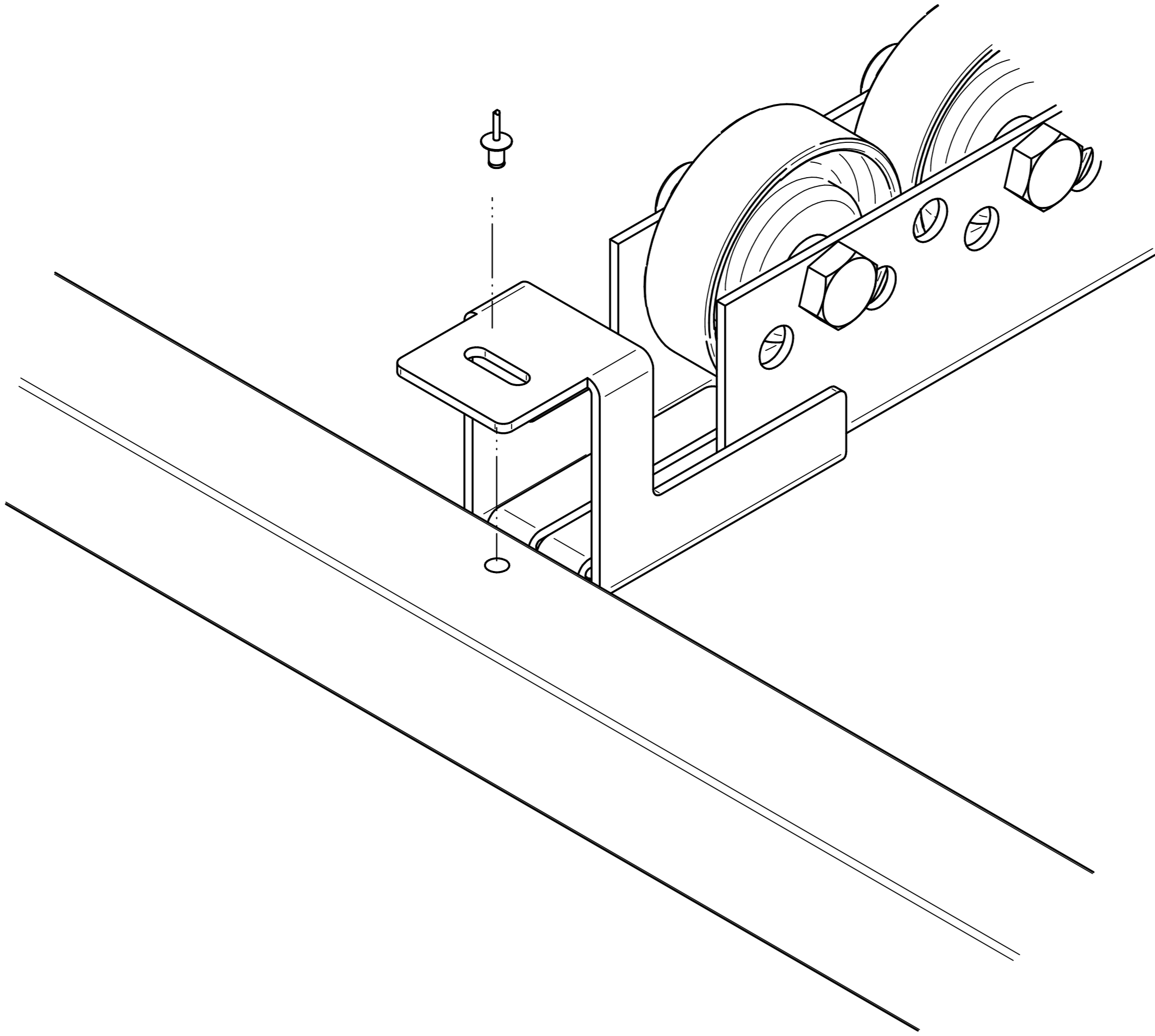
Tylko dla grubości profilu 2mm.



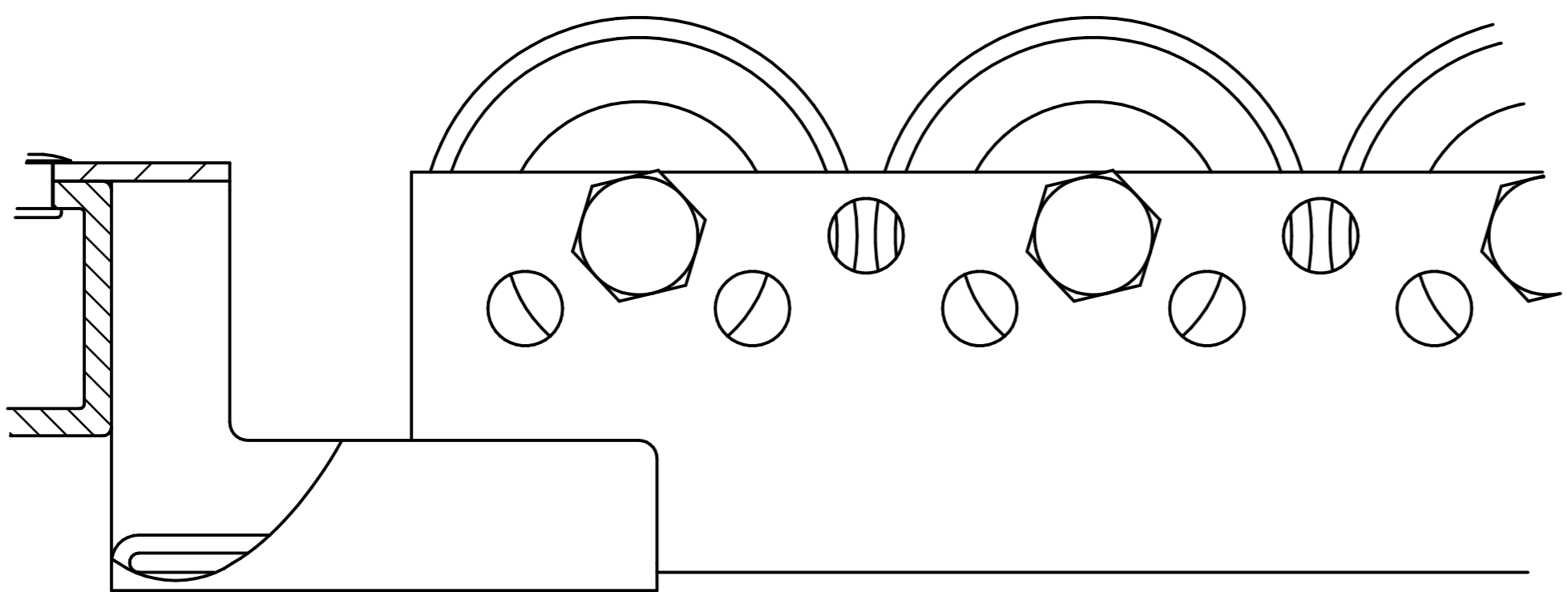
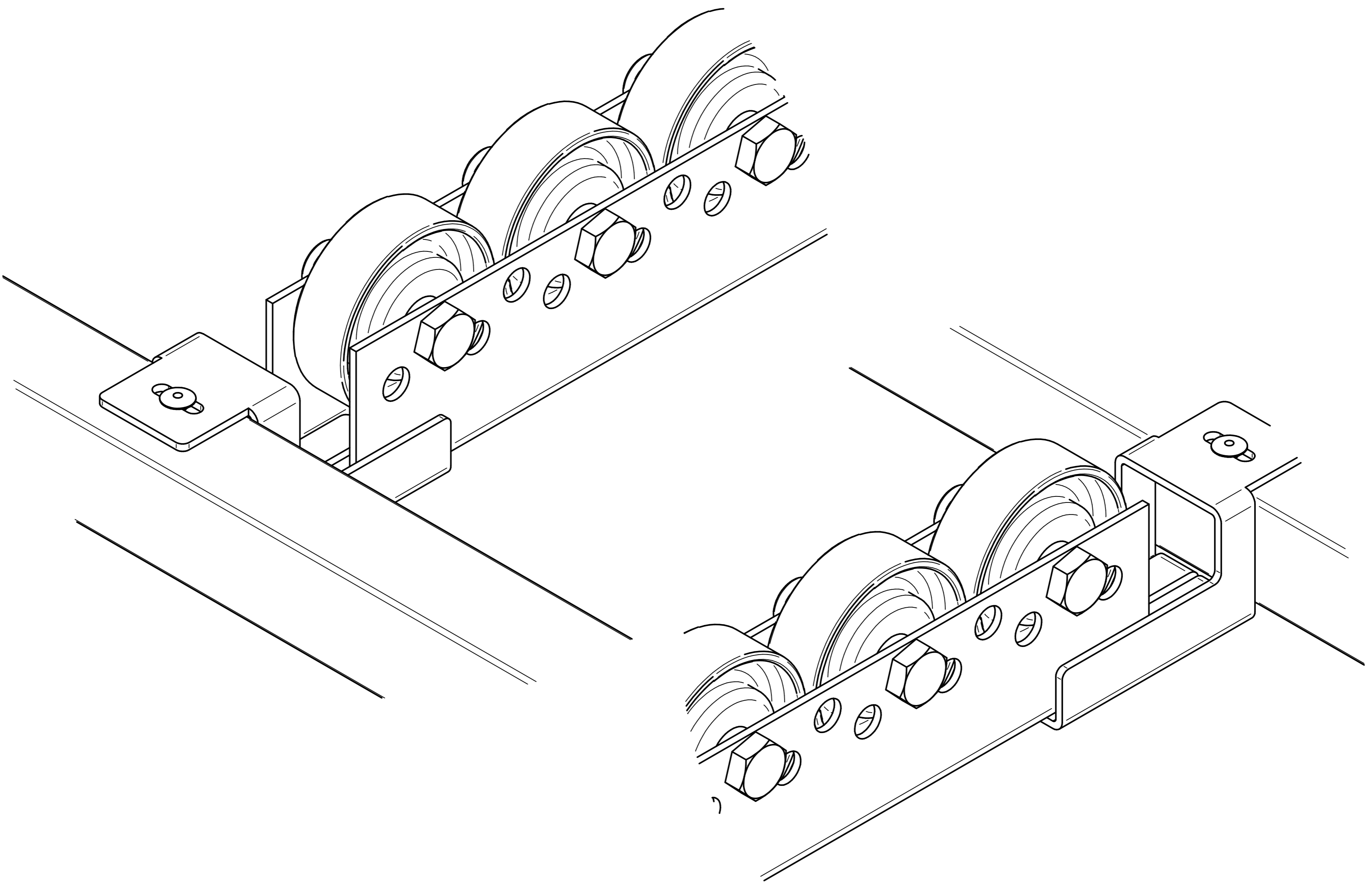
2x Nit zrywalny fi4



3.

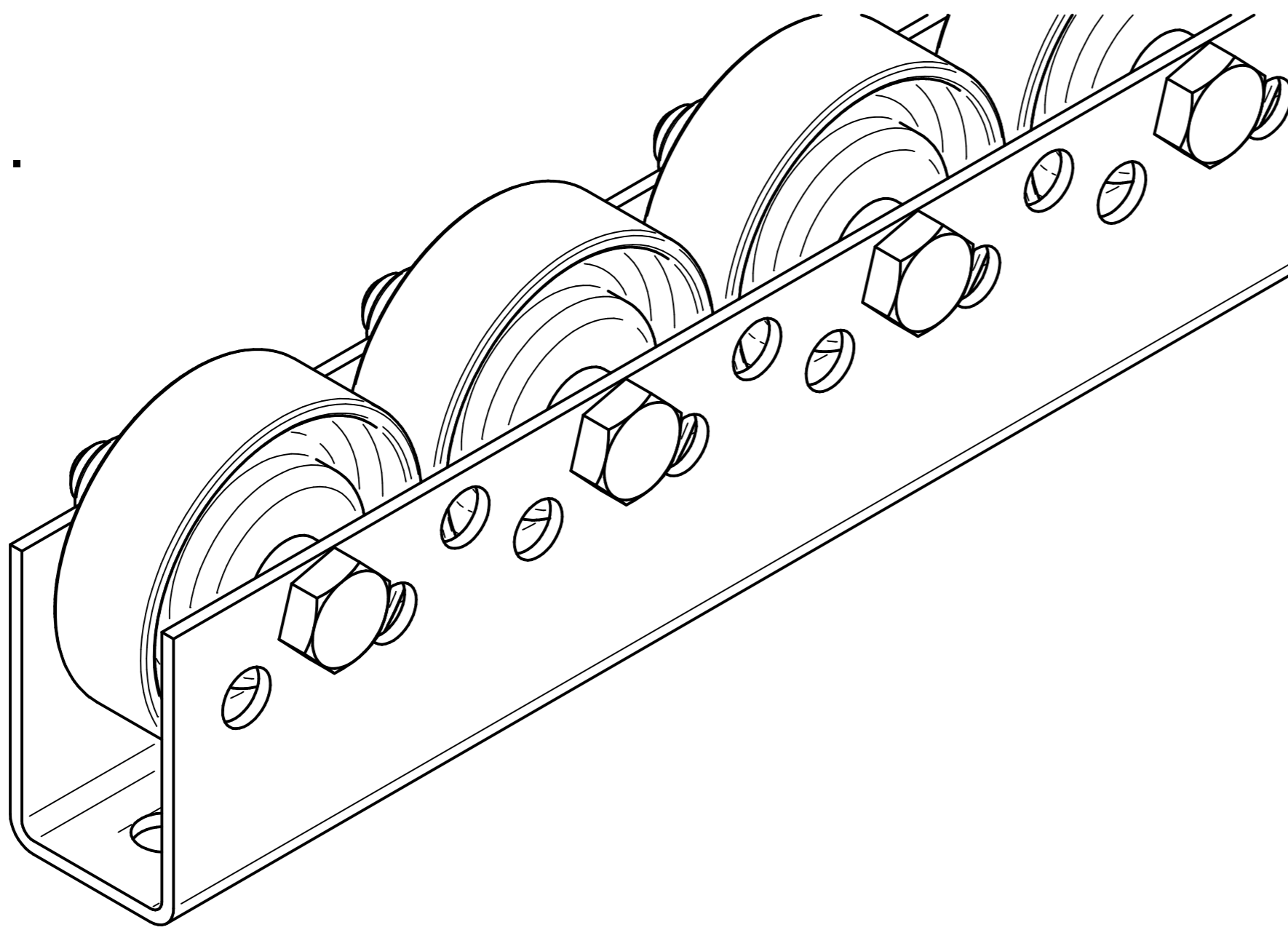


4.



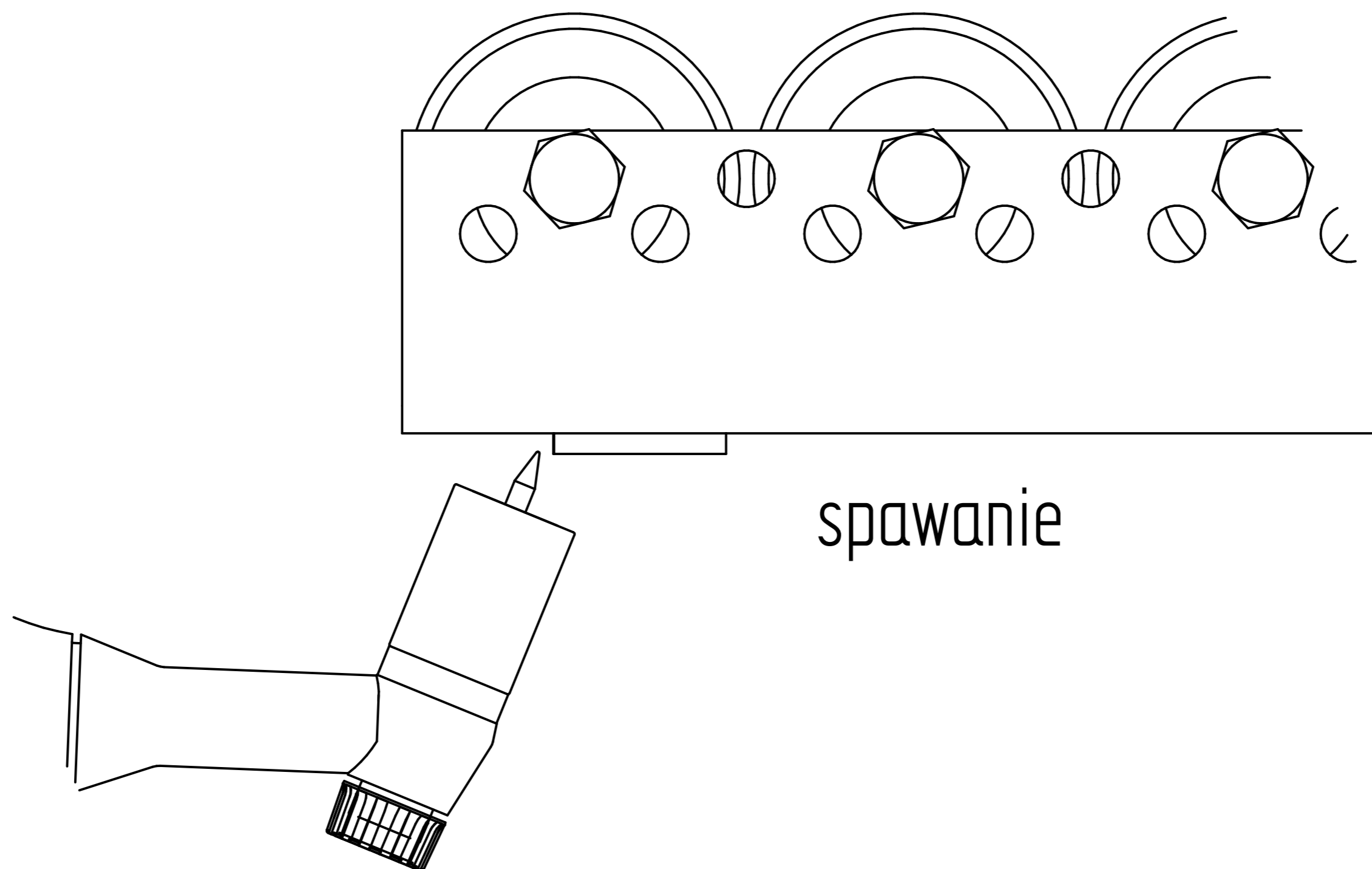
Listwa T630G- montaż wariant 6

1.



Listwa T630G

2.



Rolki należy schłodzić bezpośrednio po spawaniu