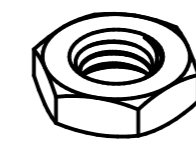
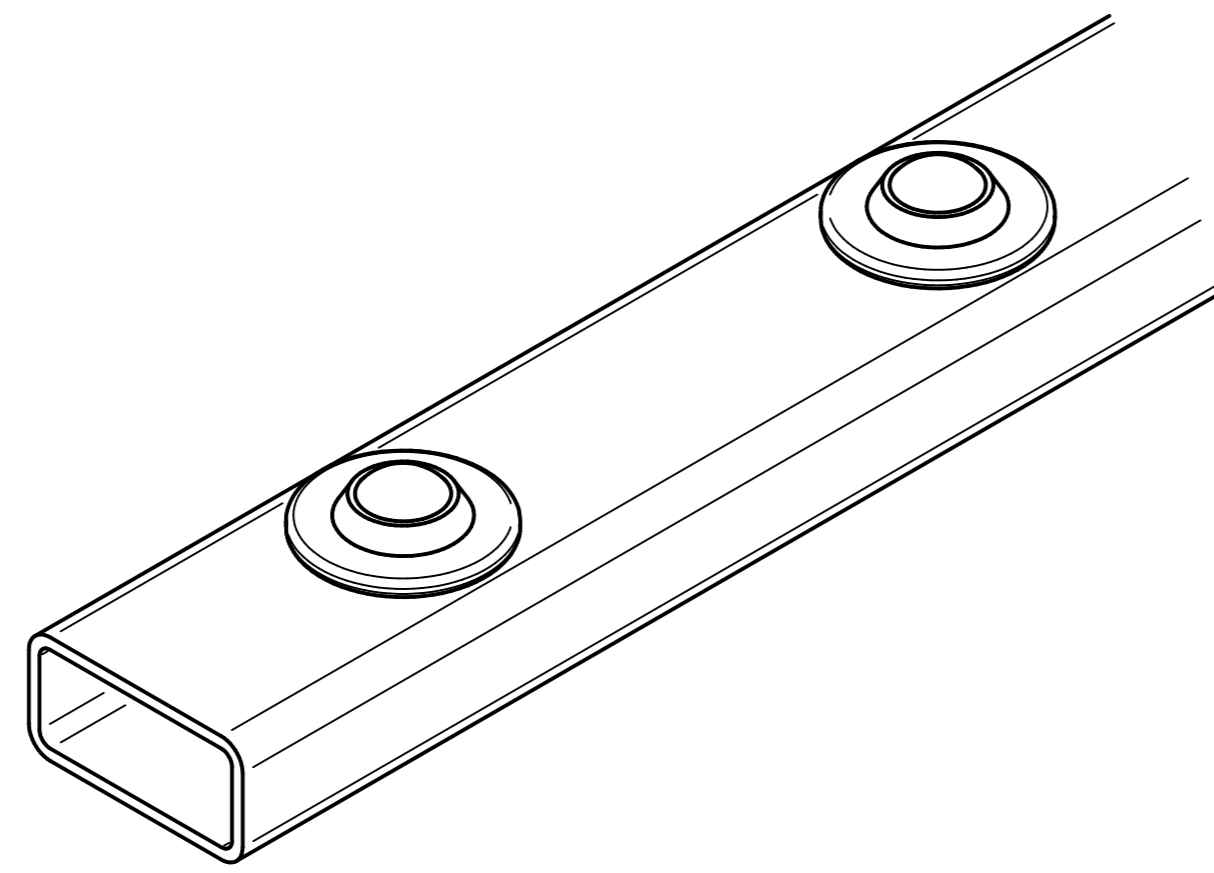


Listwa T400 – montaż wariant 1

1.

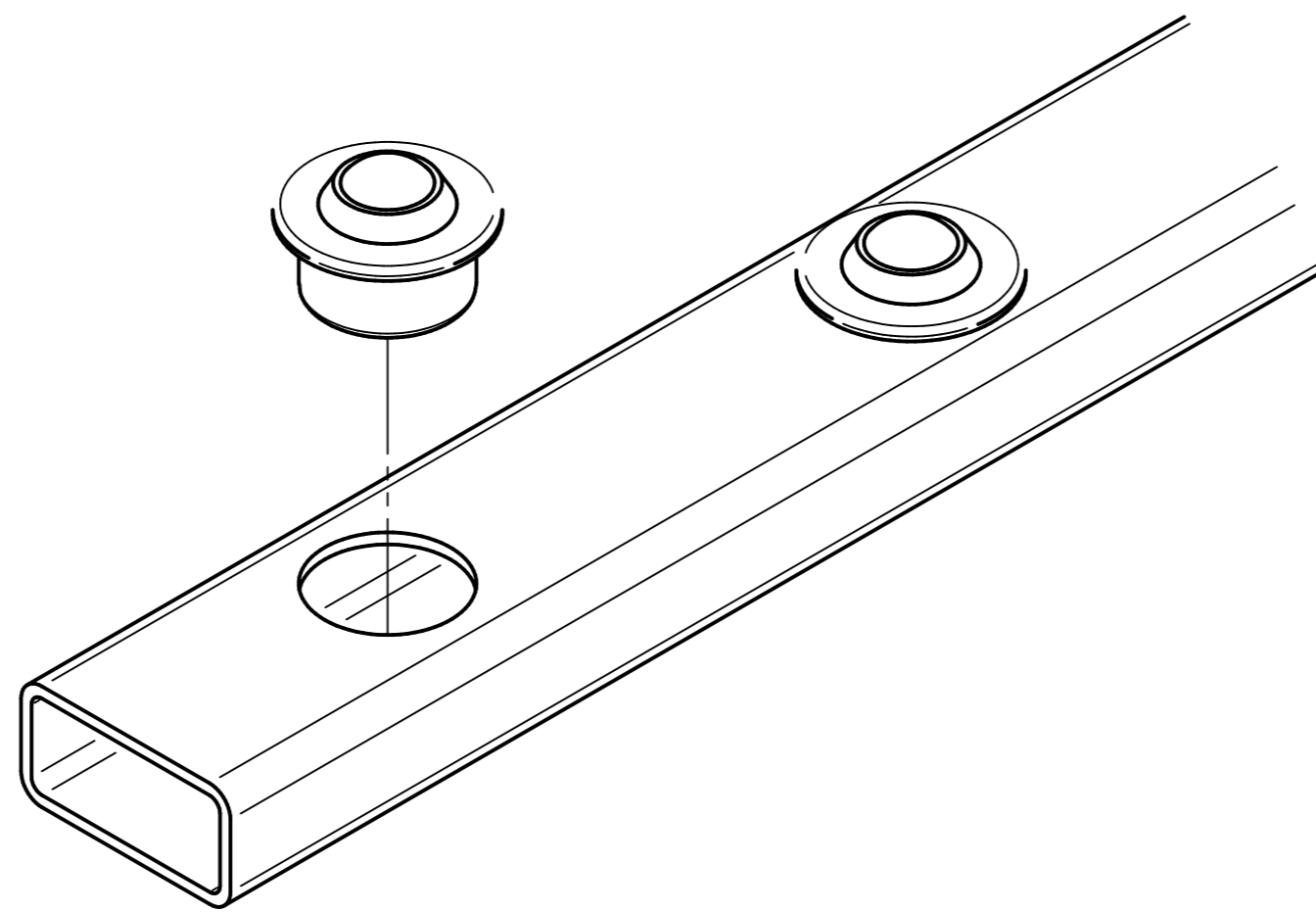


Nakrętka M8 DIN 439

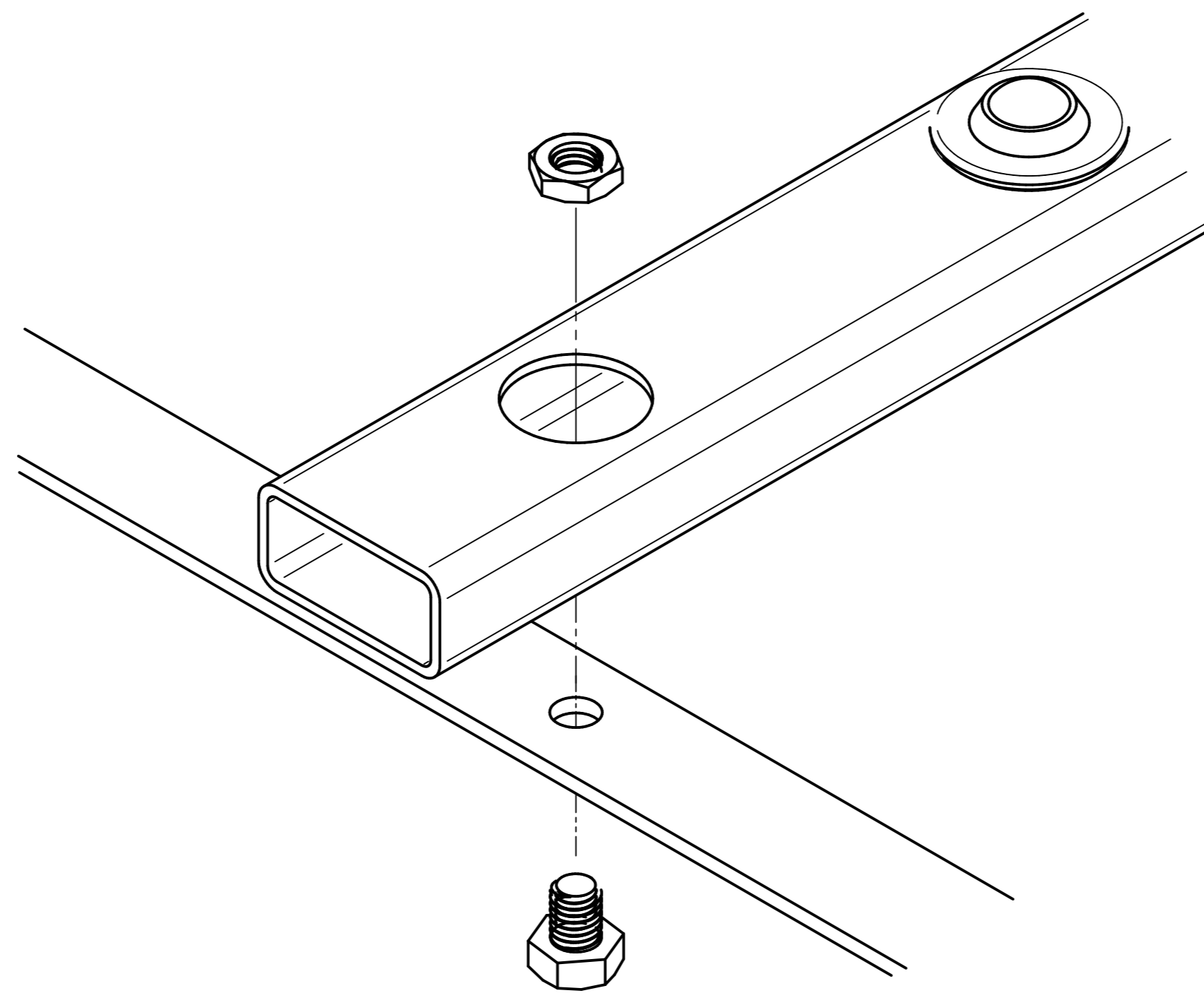
Listwa T400

Śruba DIN 933 M8

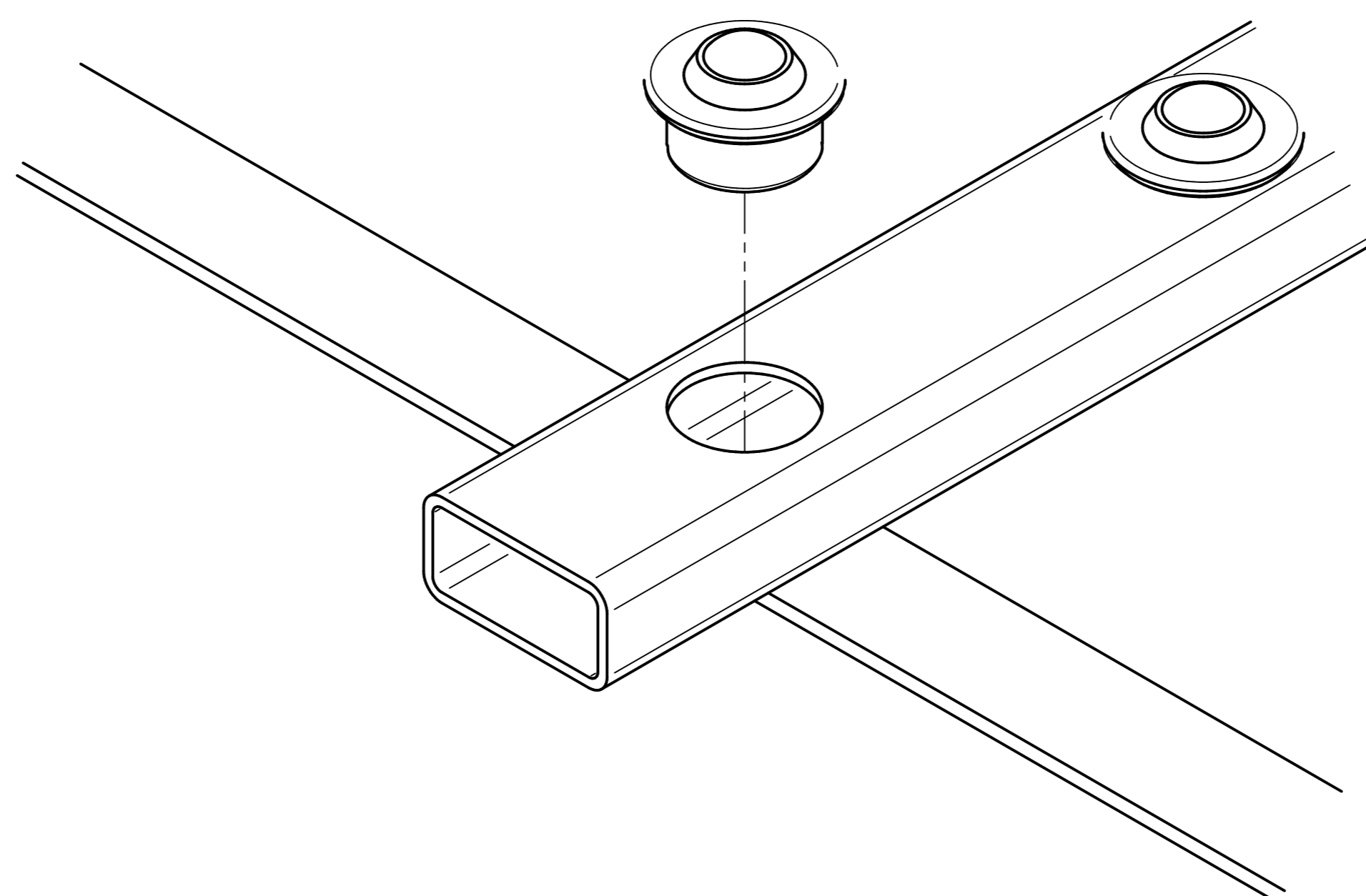
2.



3.

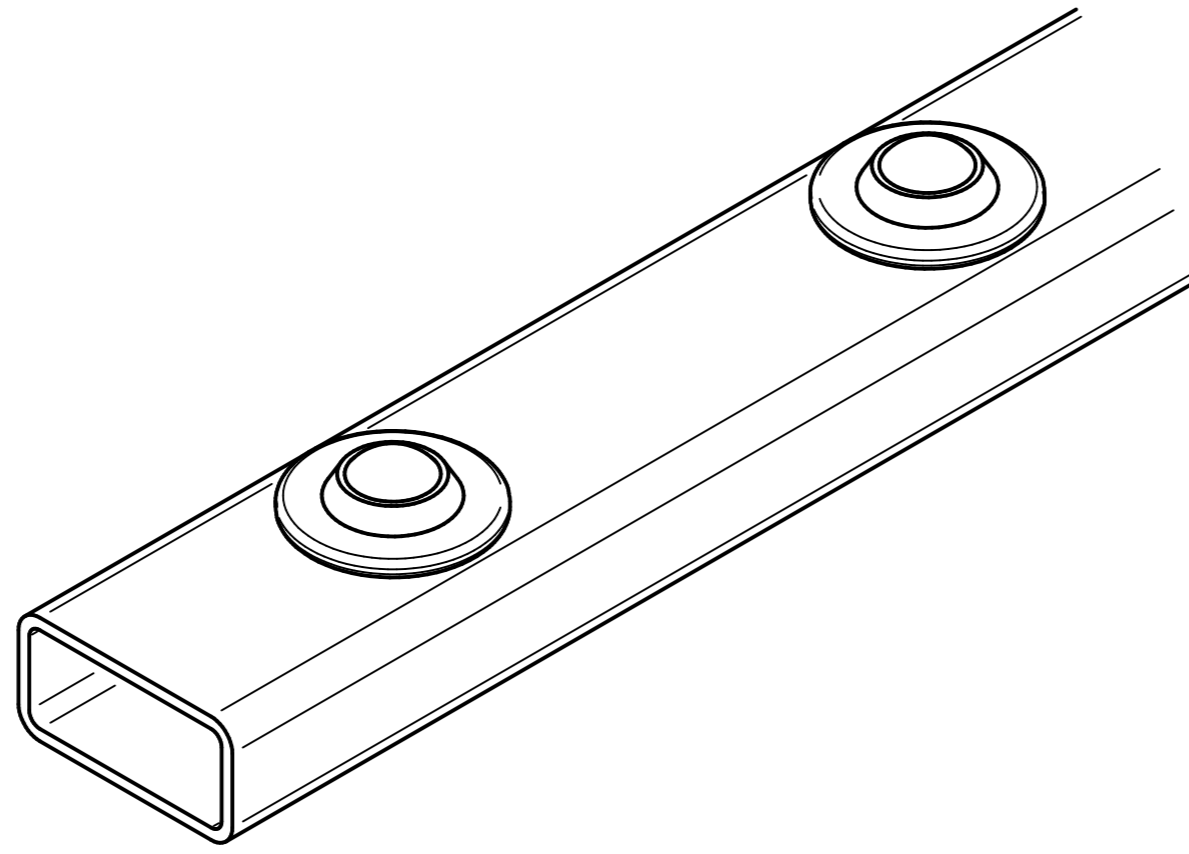


4.



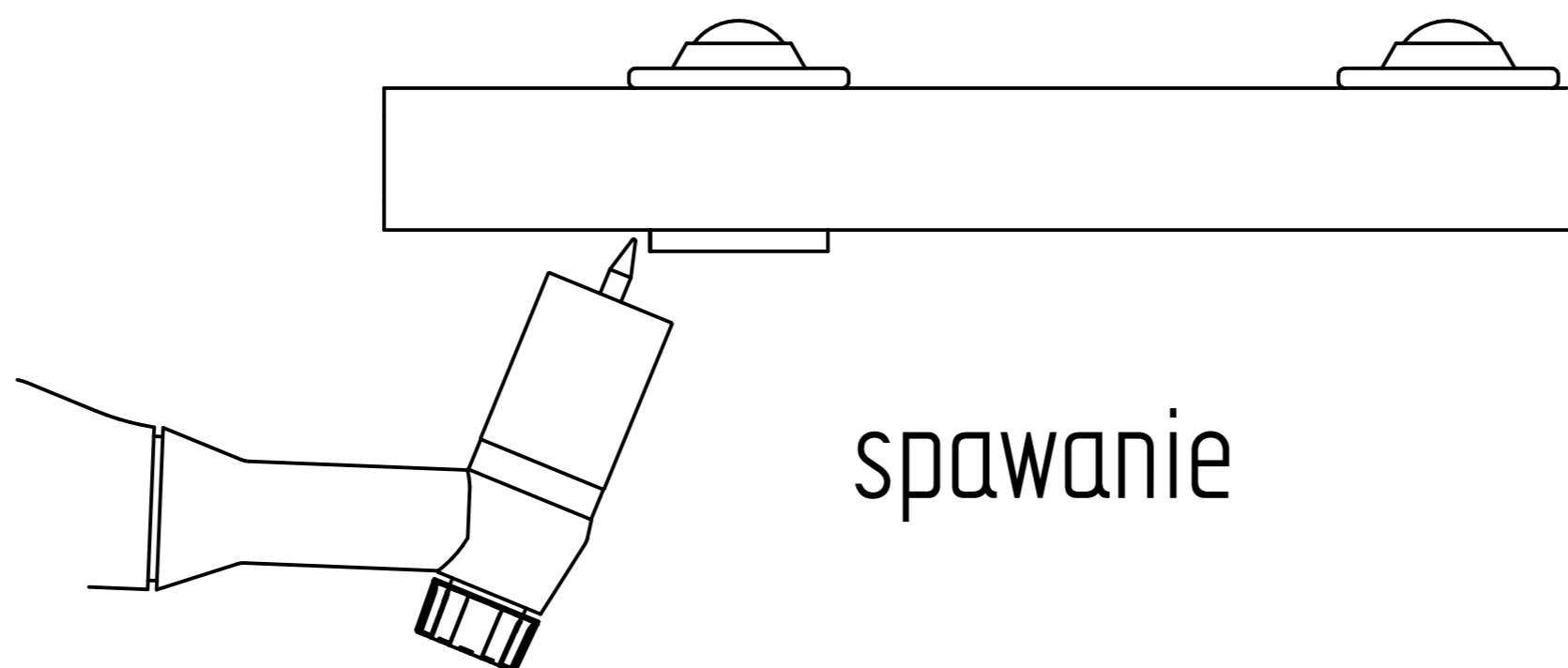
Listwa T400 – montaż wariant 2

1.



Listwa T400

2.



Rolki należy schłodzić bezpośrednio po spawaniu