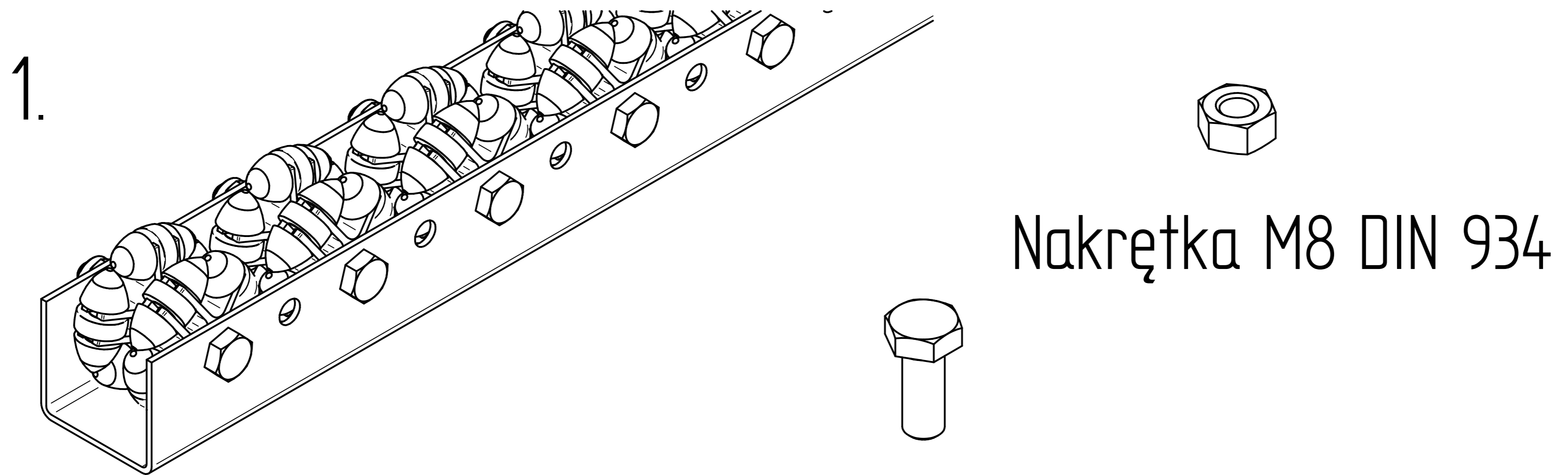
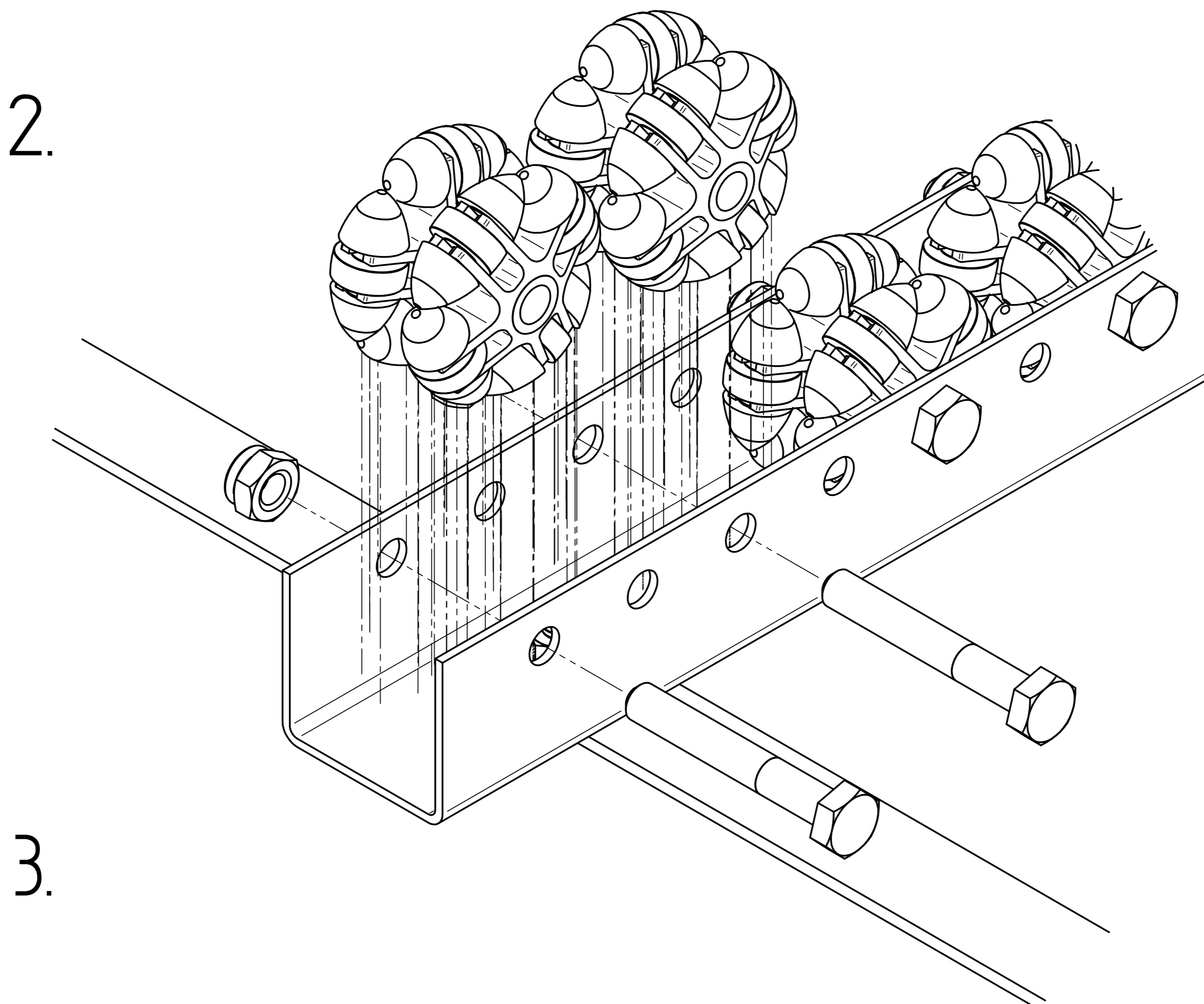


Listwa T520 – montaż wariant 1

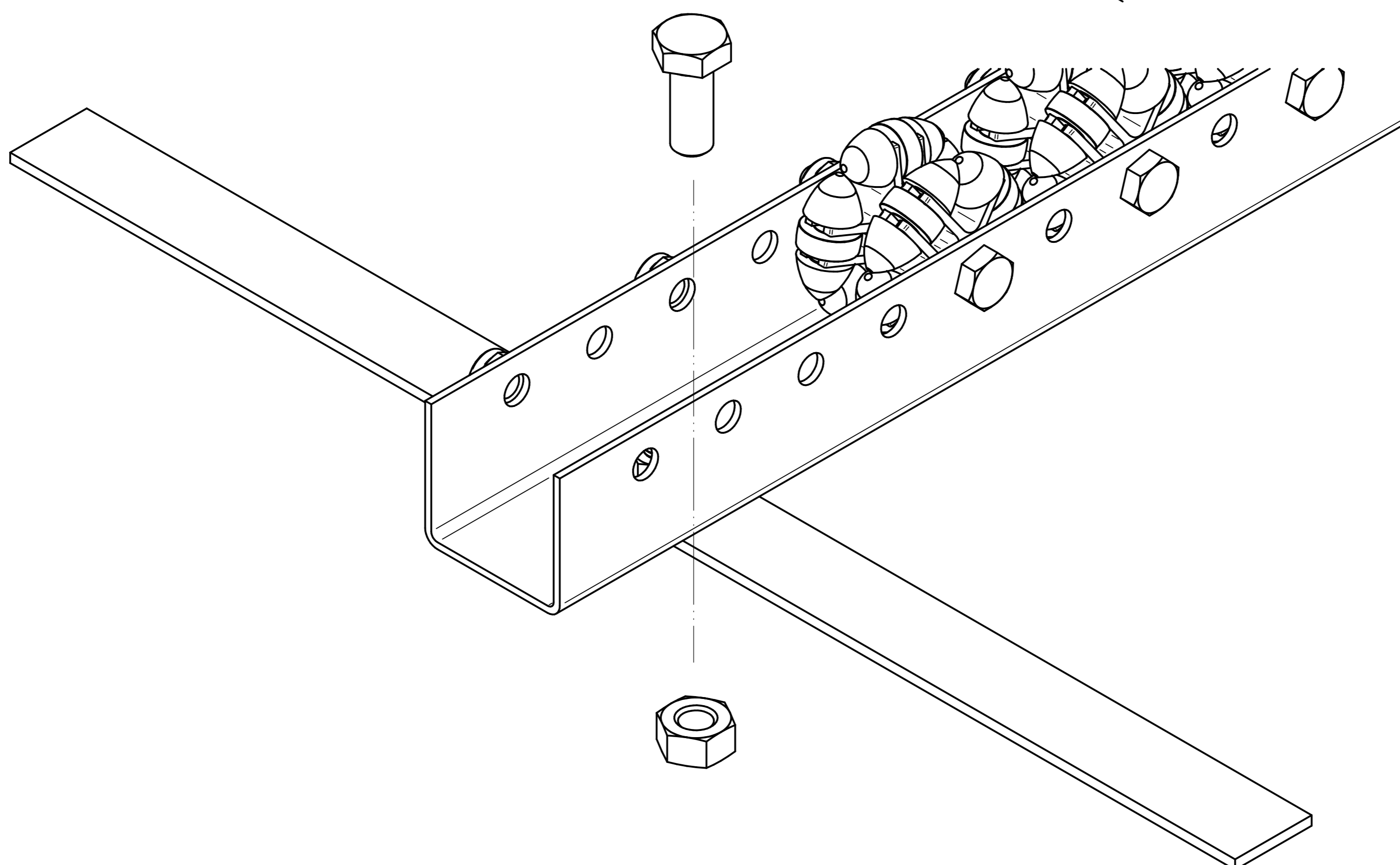


Listwa T520

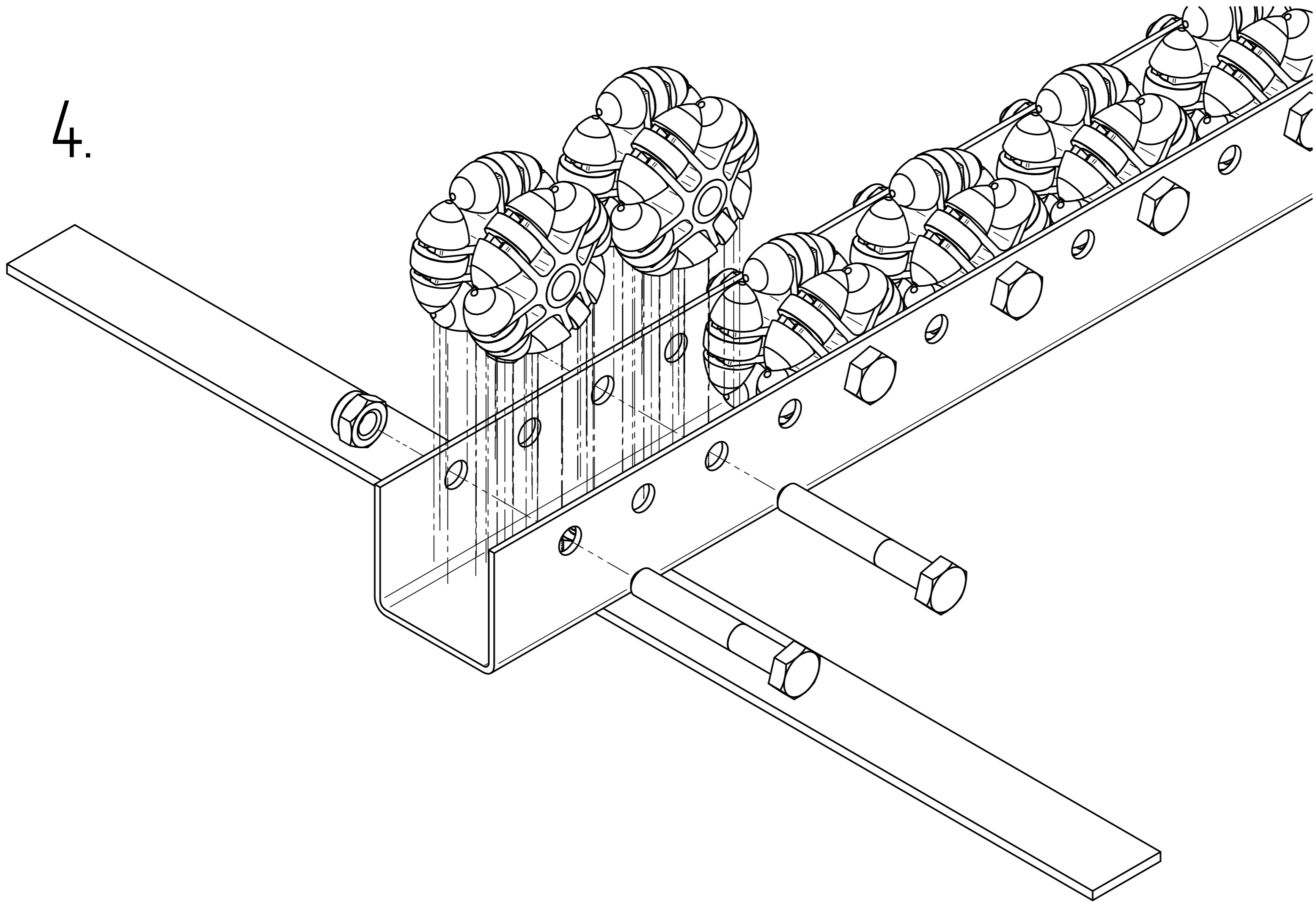
Śruba DIN 933 M8



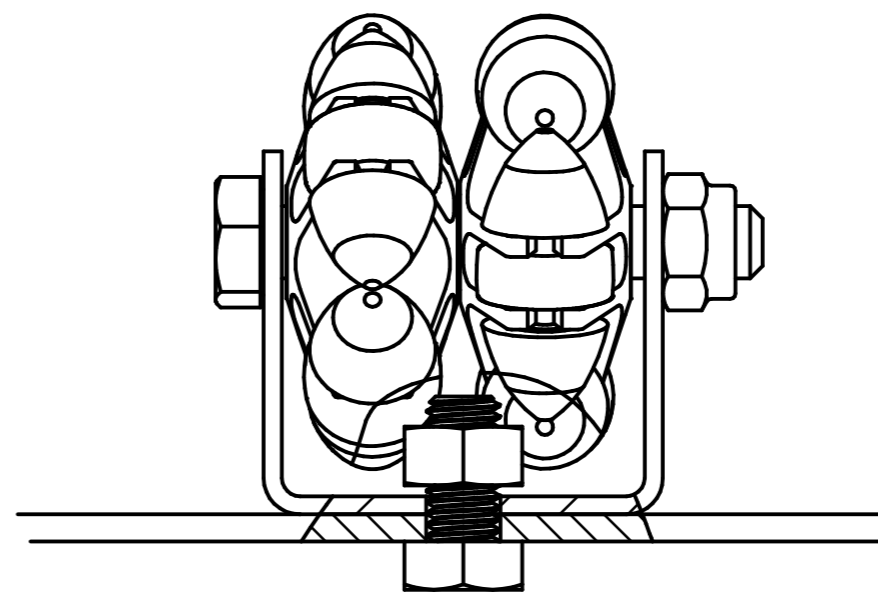
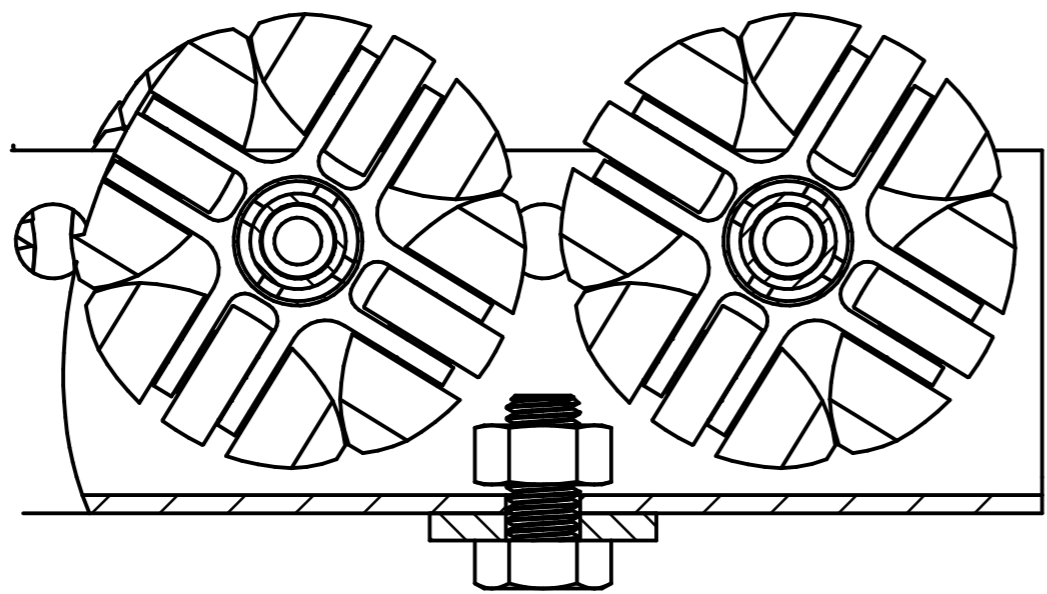
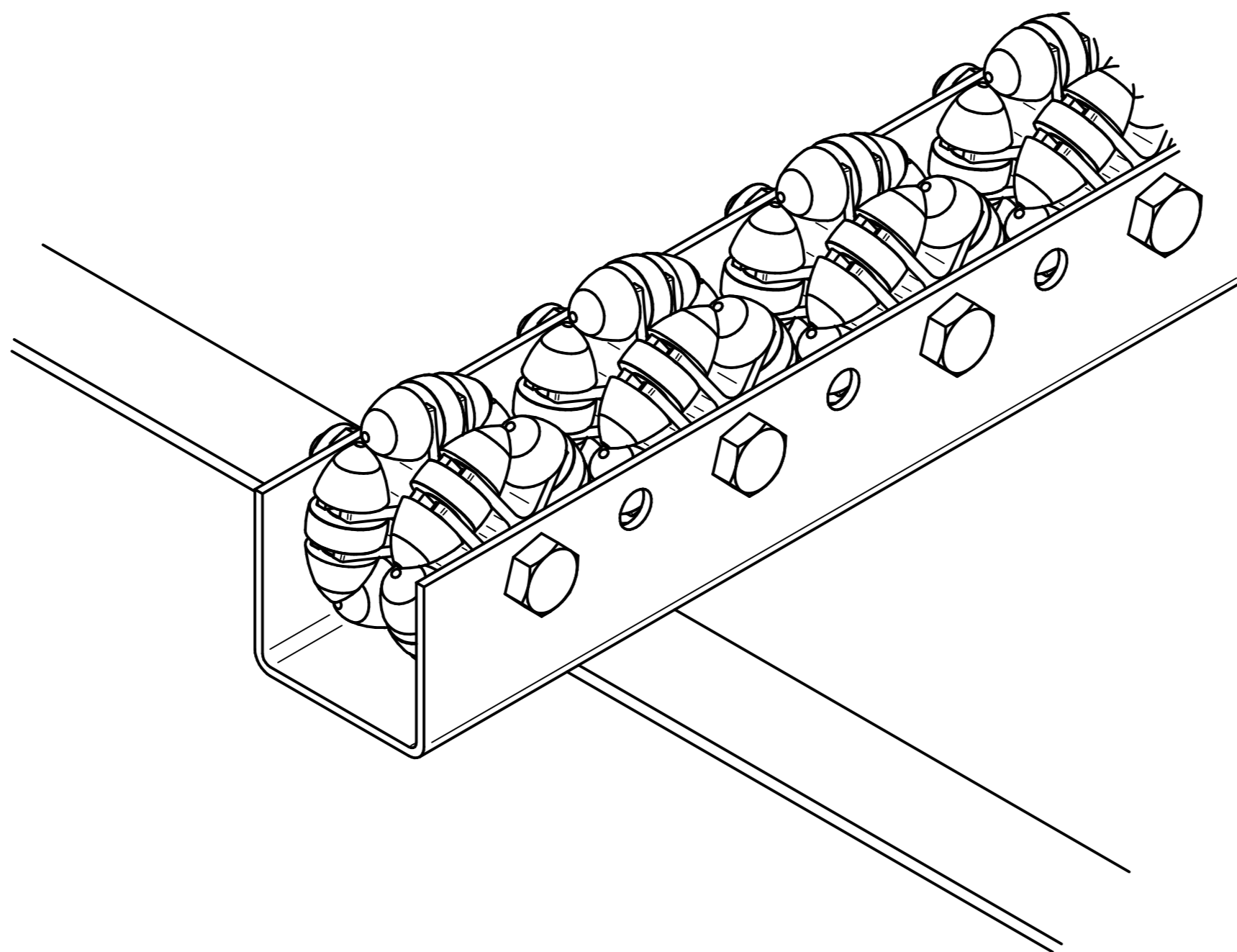
3.



4.

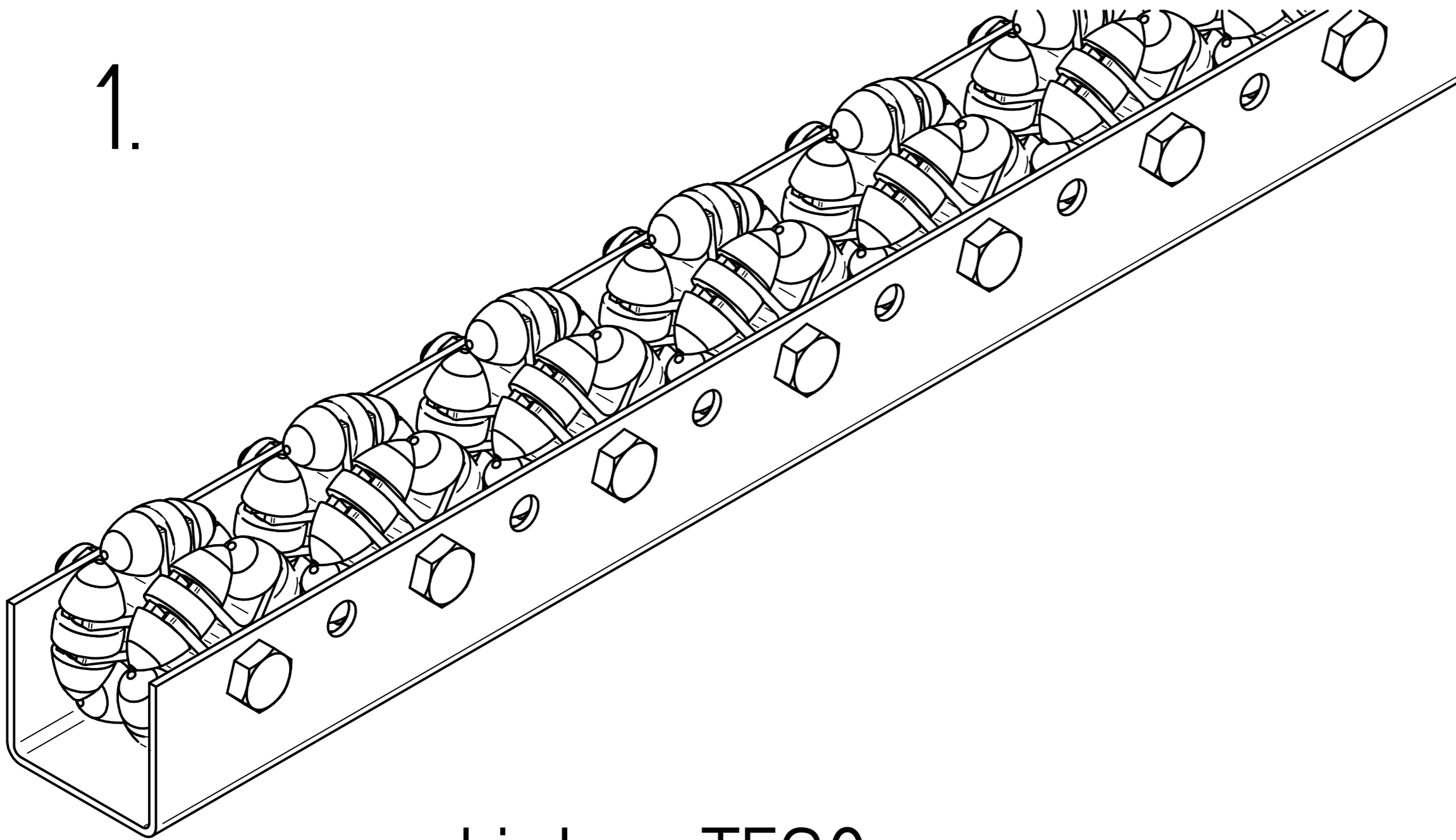


5.



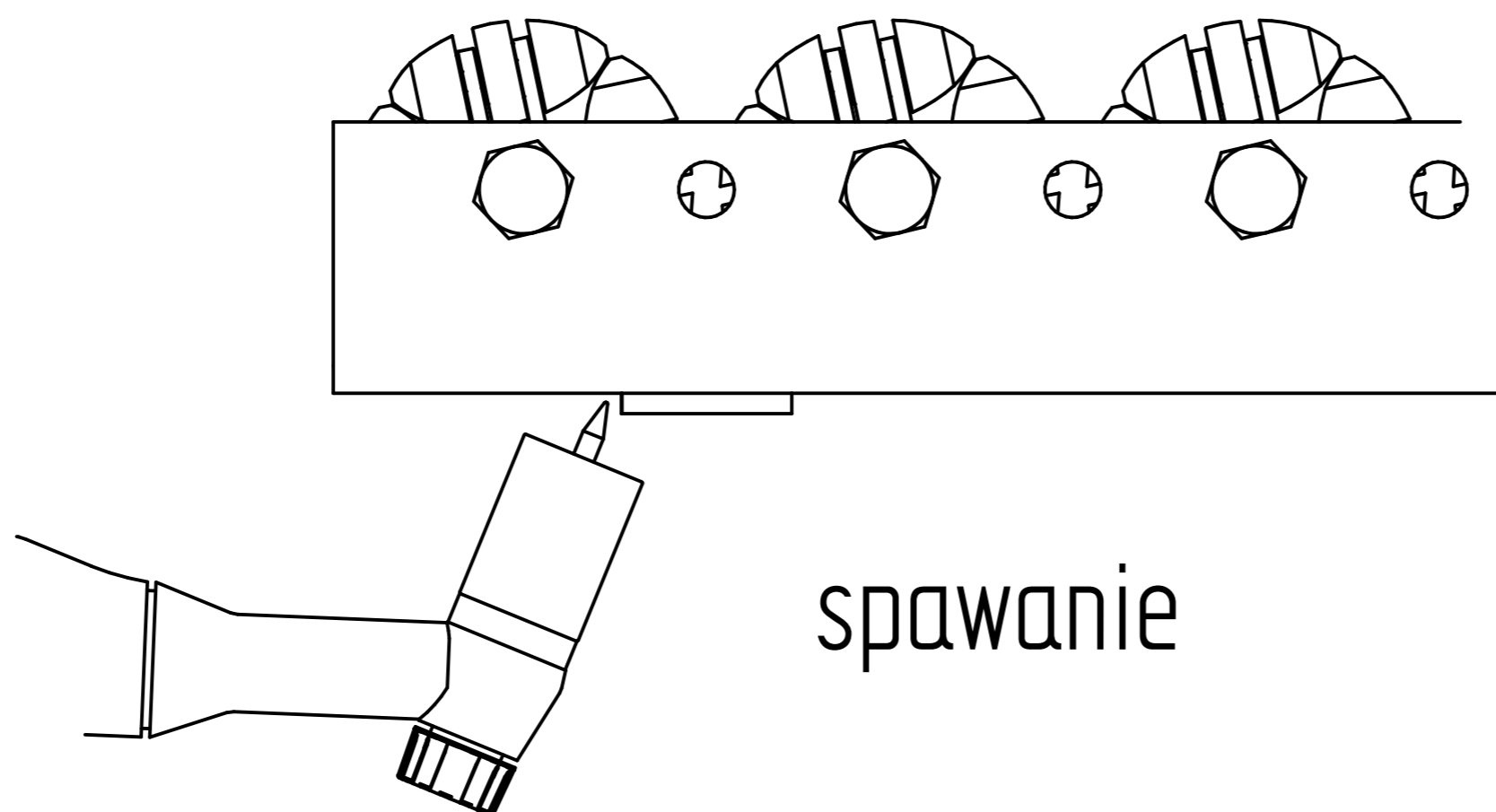
Listwa T520 – montaż wariant 2

1.



Listwa T520

2.



spawanie

Rolki należy schłodzić bezpośrednio po spawaniu