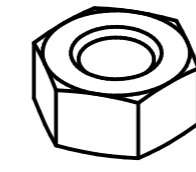
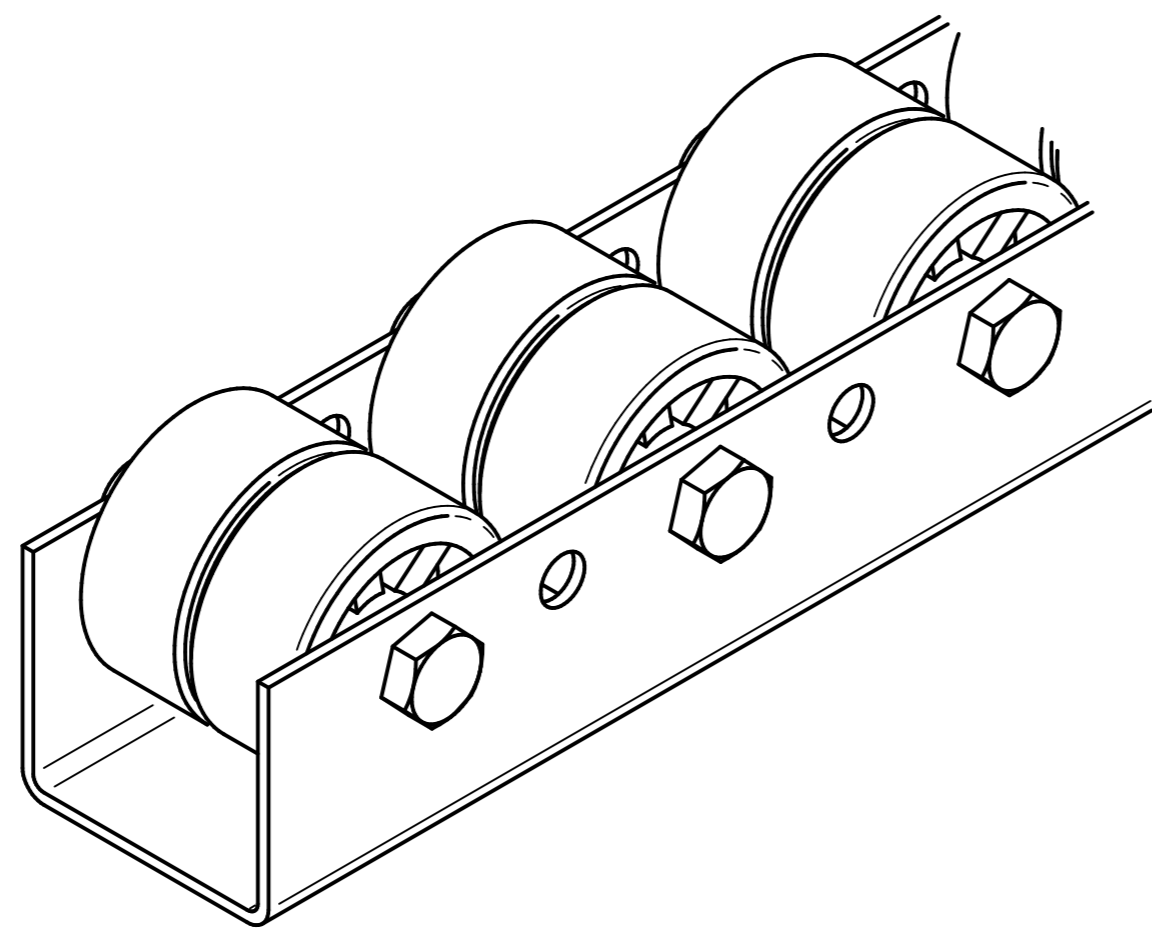


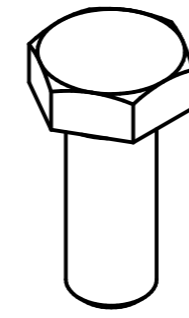
# Listwa T650 – montaż wariant

1

1.



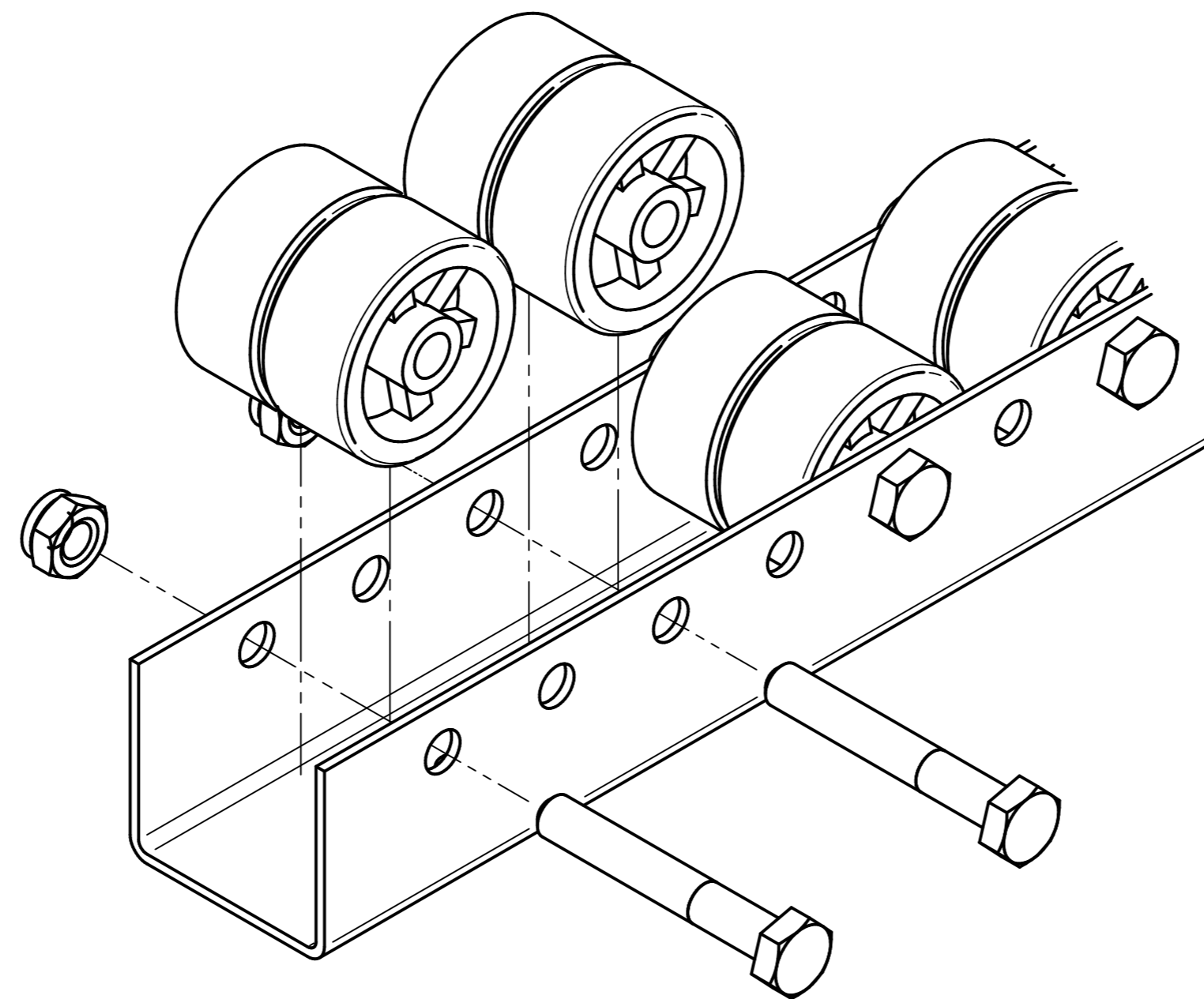
Nakrętka M8 DIN 934



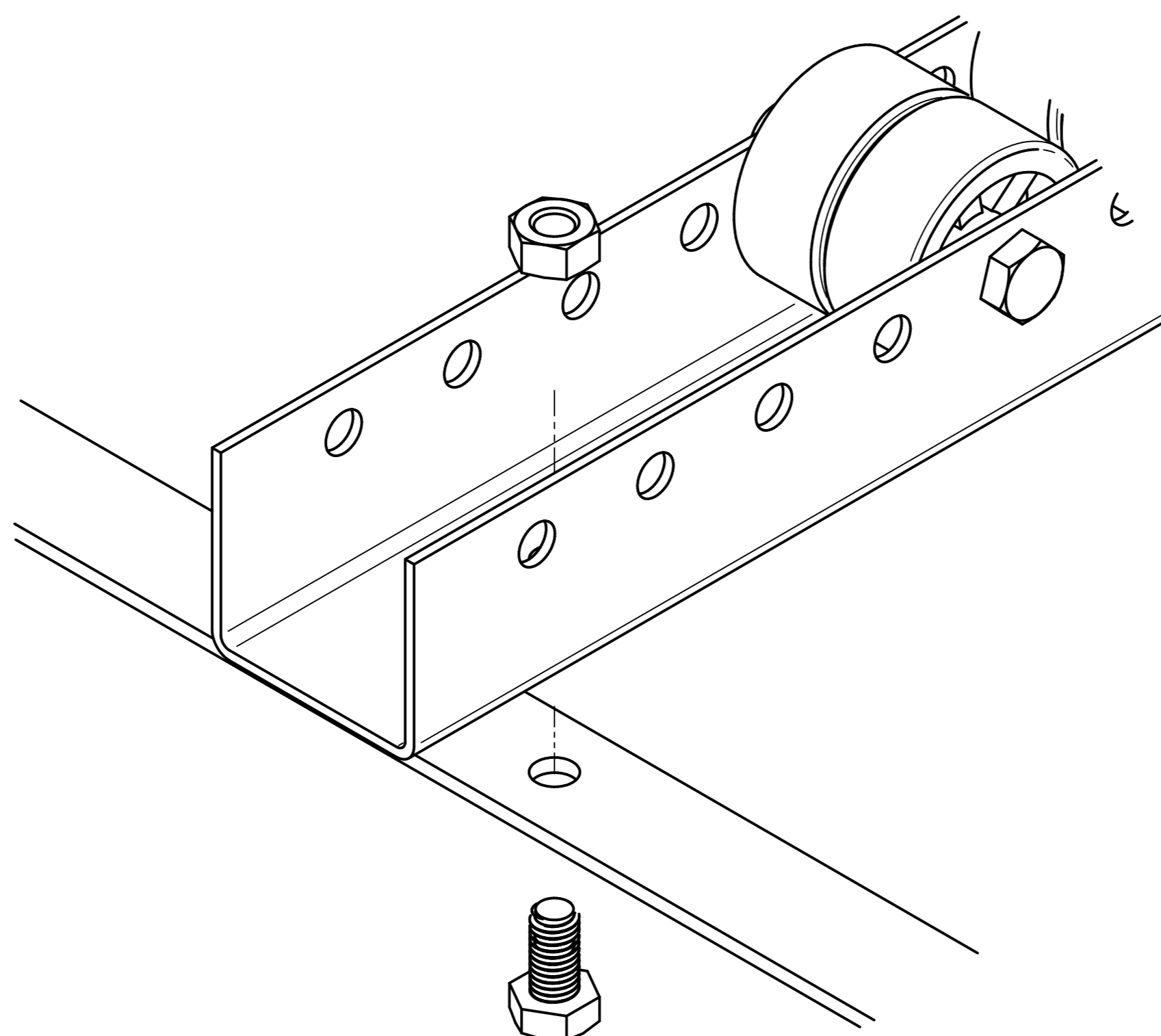
Listwa T650

Śruba DIN 933 M8

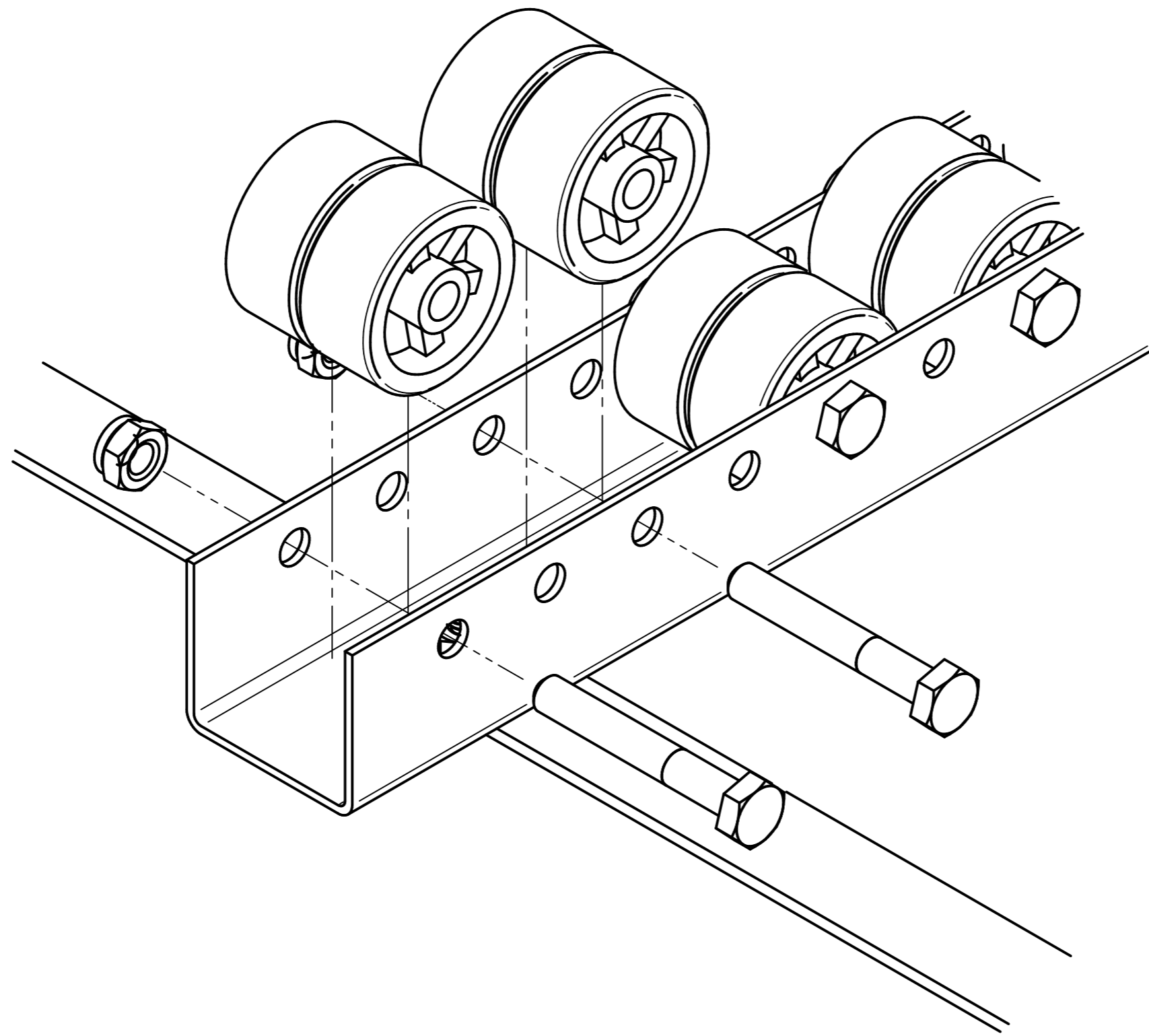
2.



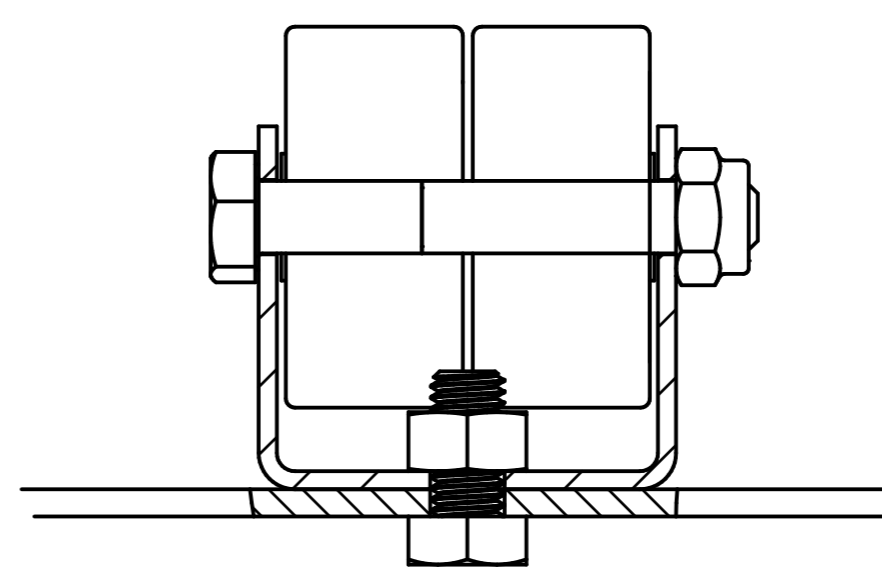
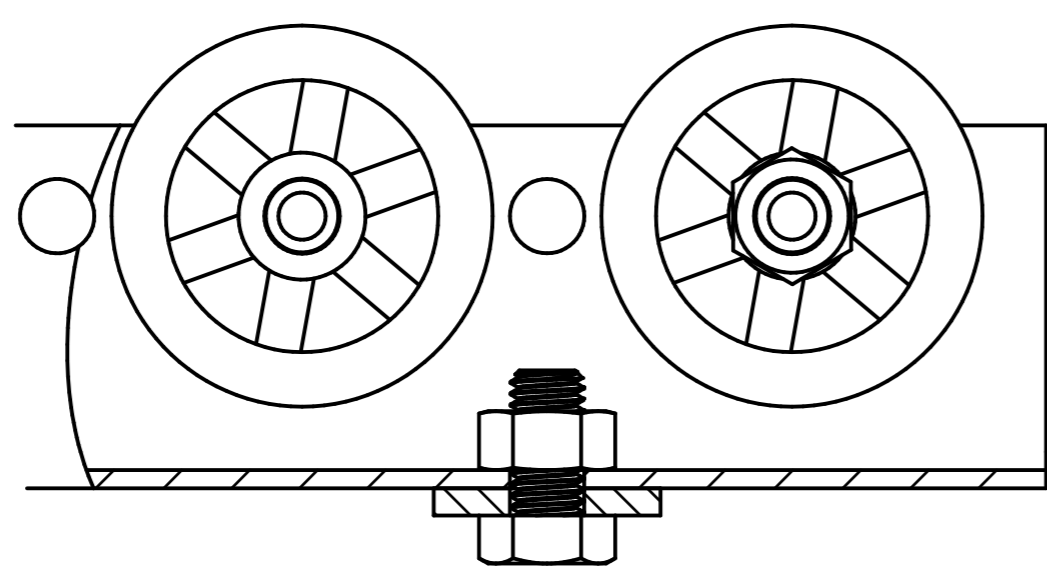
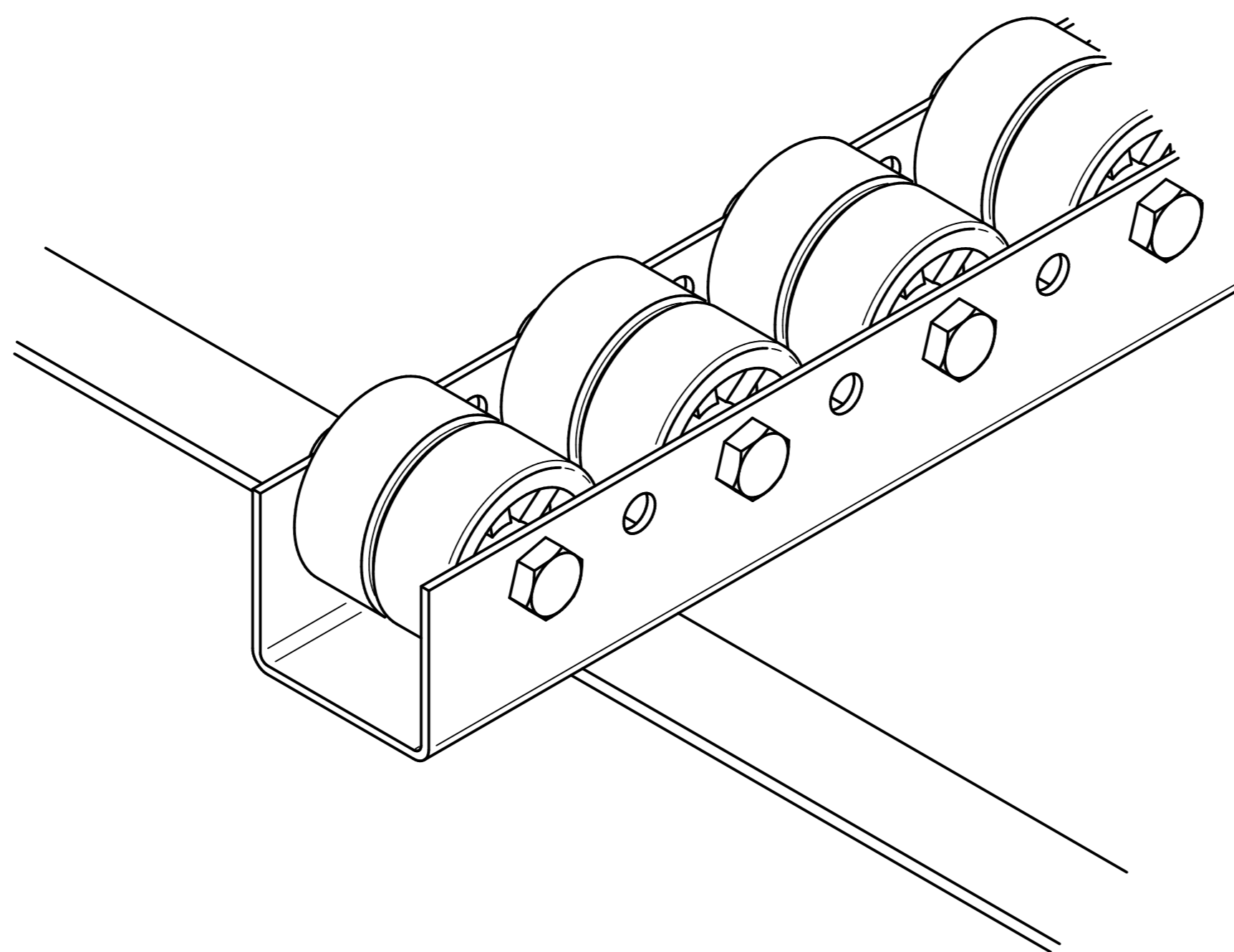
3.



4.

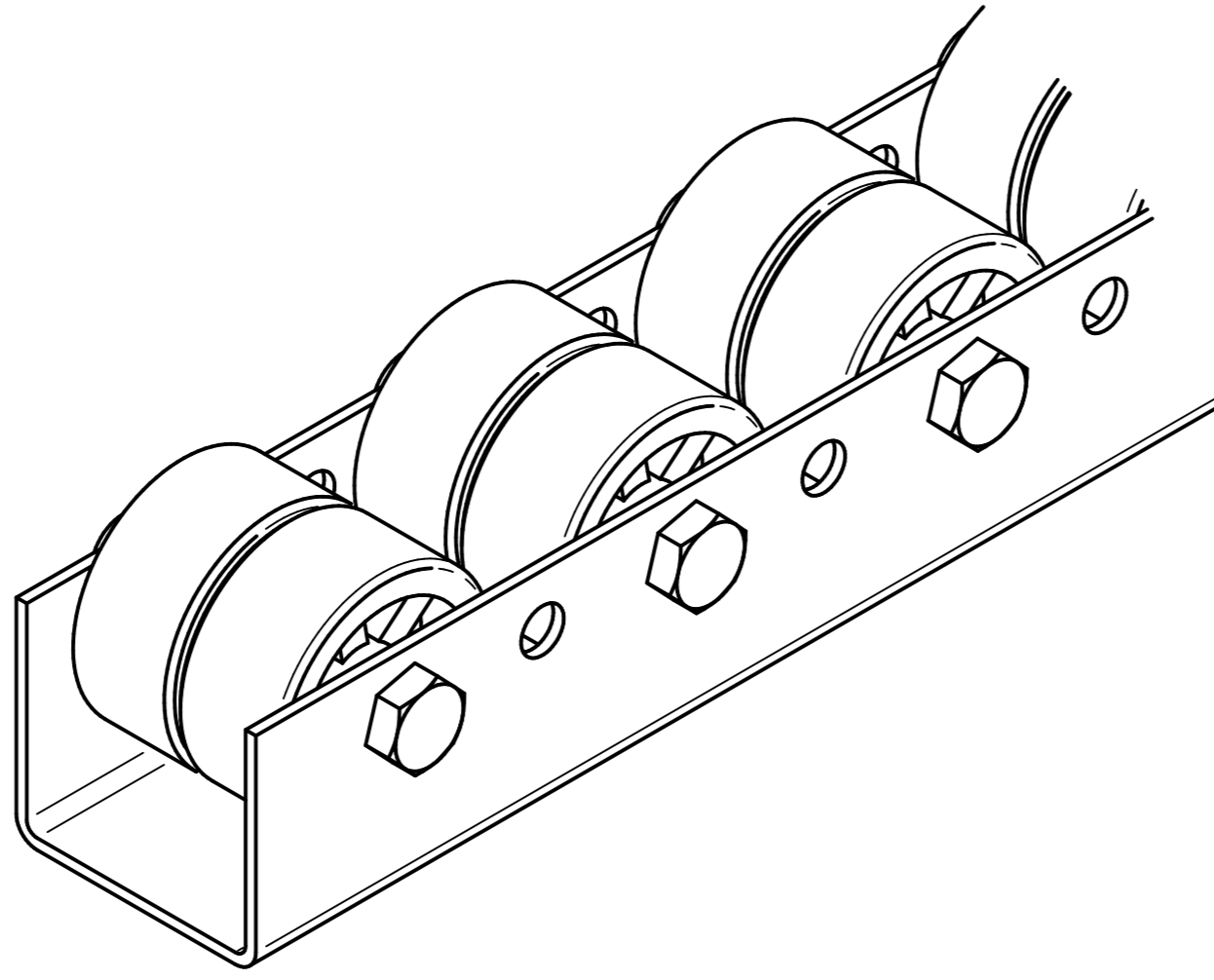


5.



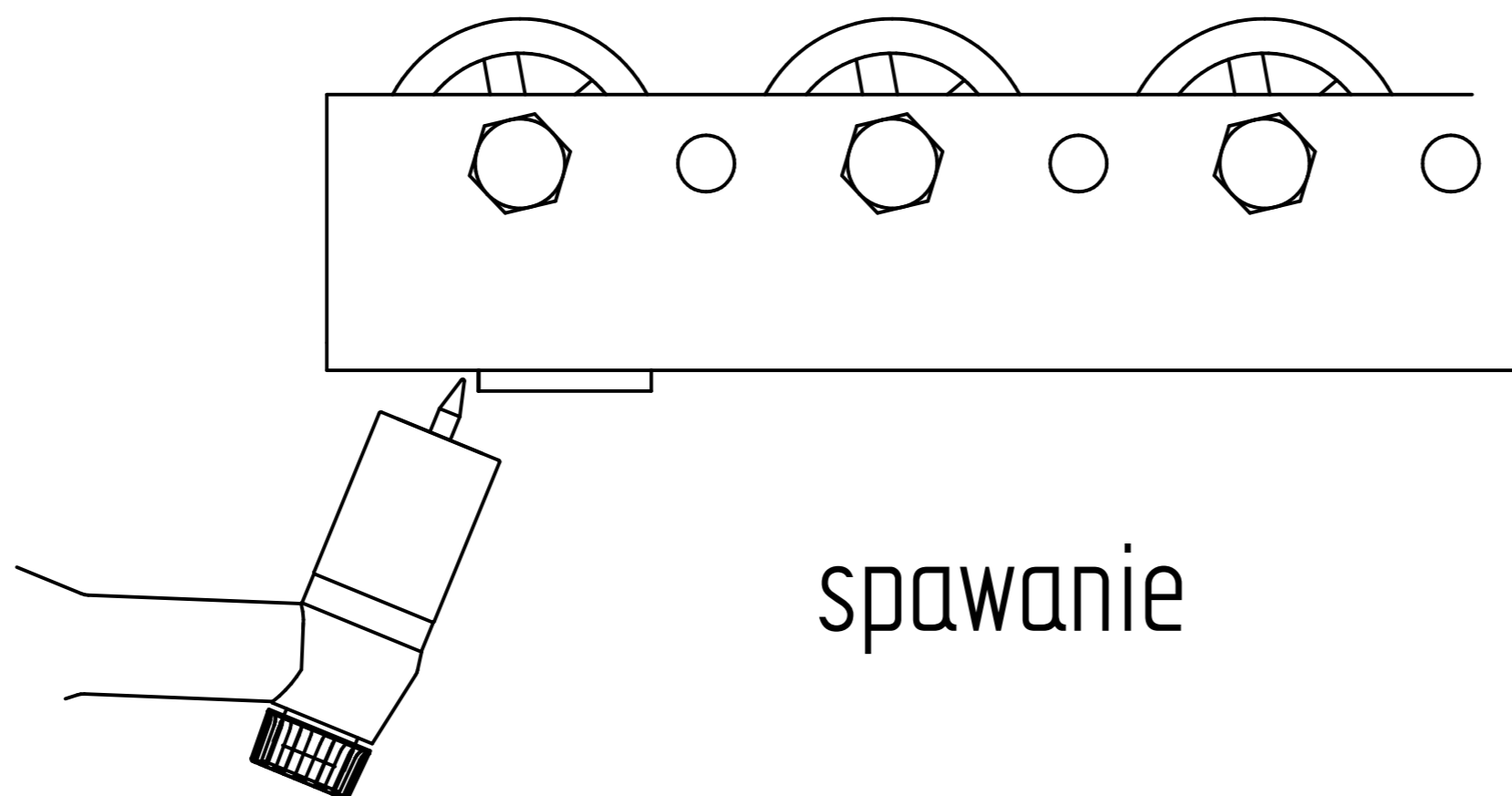
# Listwa T650 – montaż wariant 2

1.



Listwa T650

2.



spawanie

Rolki należy schłodzić bezpośrednio po spawaniu