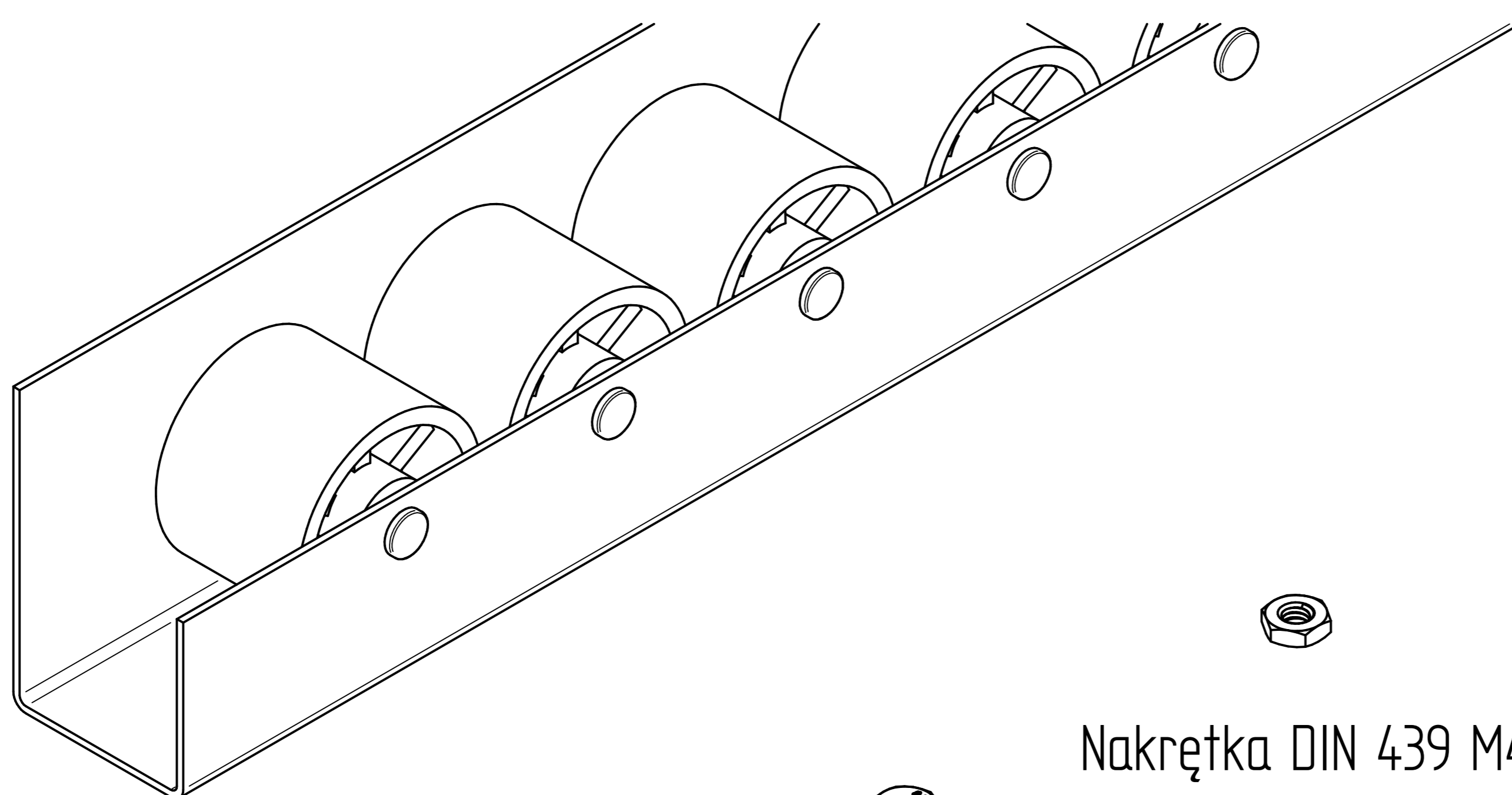
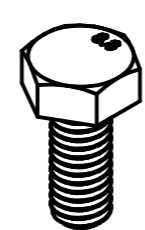


# Listwa T100L – montaż wariant 1

1.



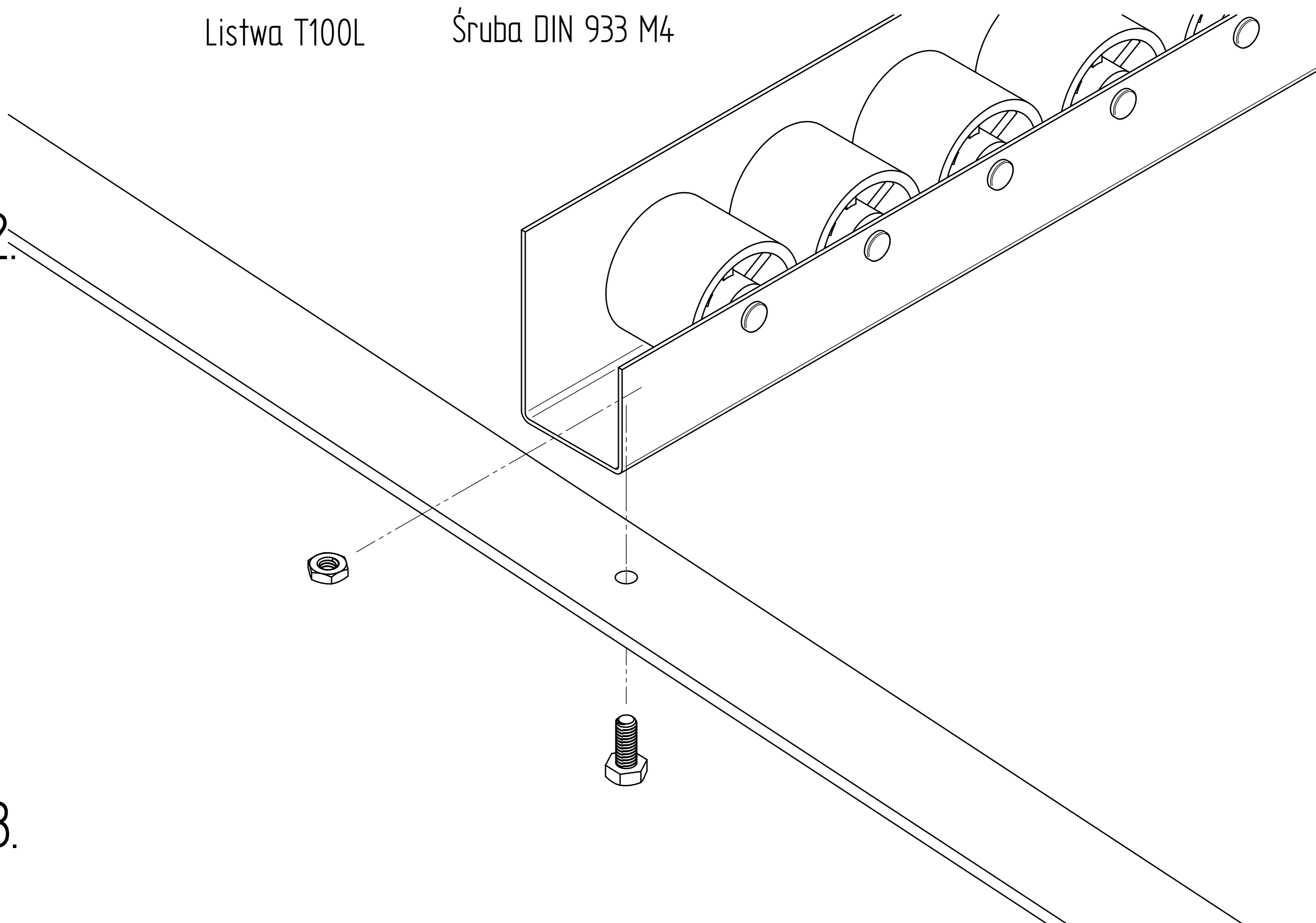
Nakrętka DIN 439 M4



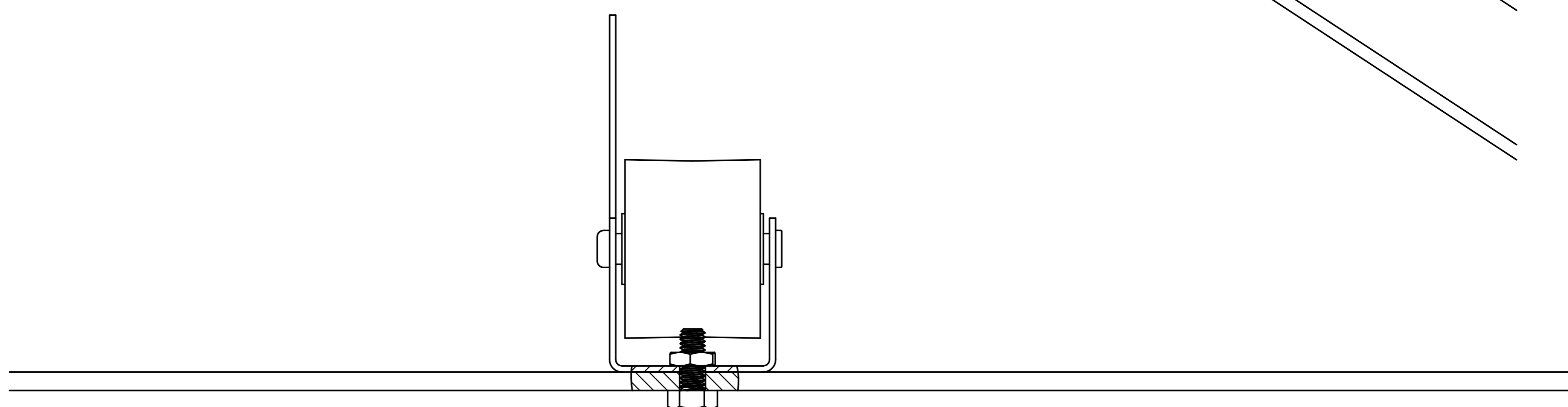
Listwa T100L

Śruba DIN 933 M4

2.

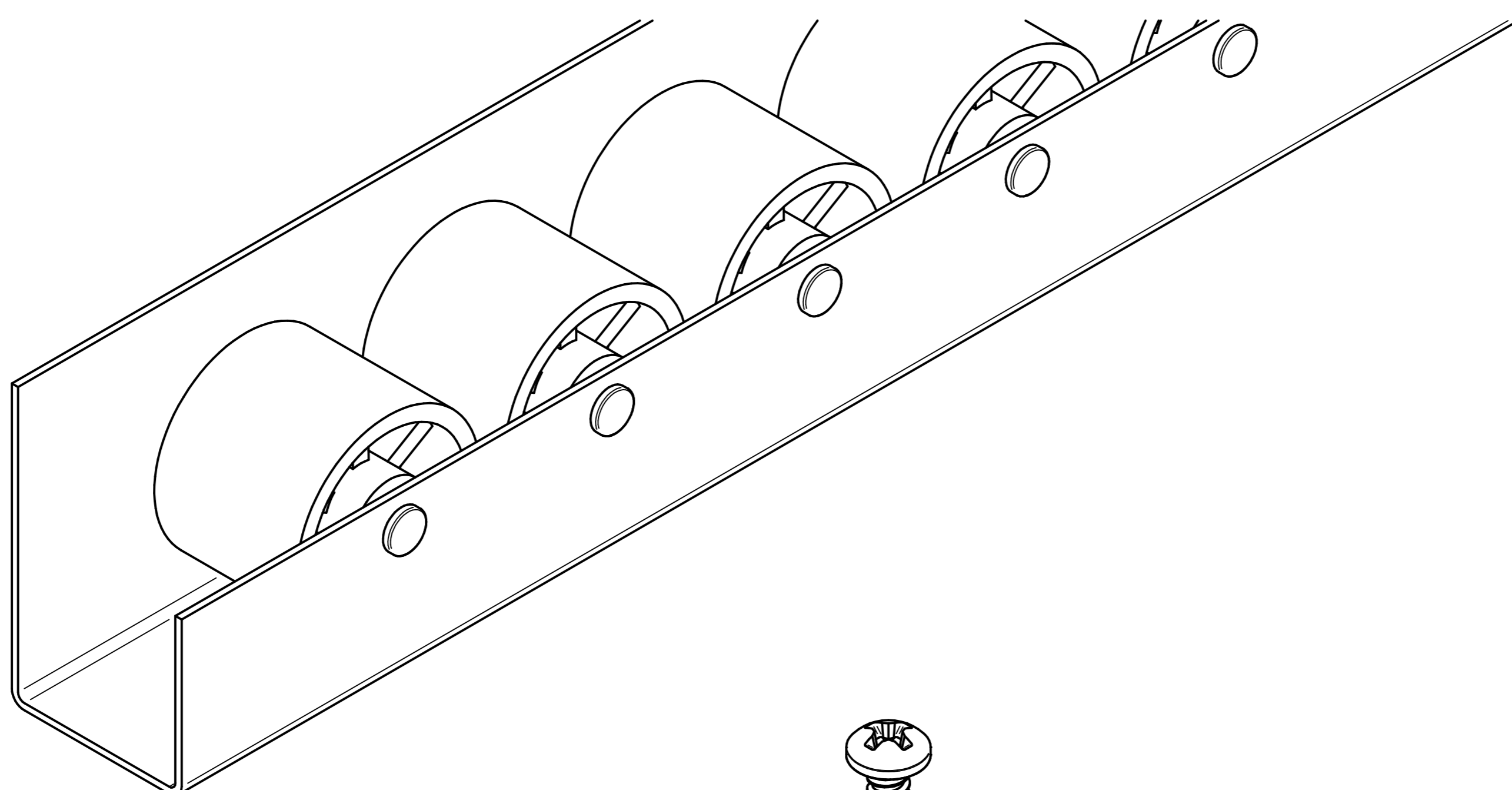


3.



# Listwa T100L – montaż wariant 2

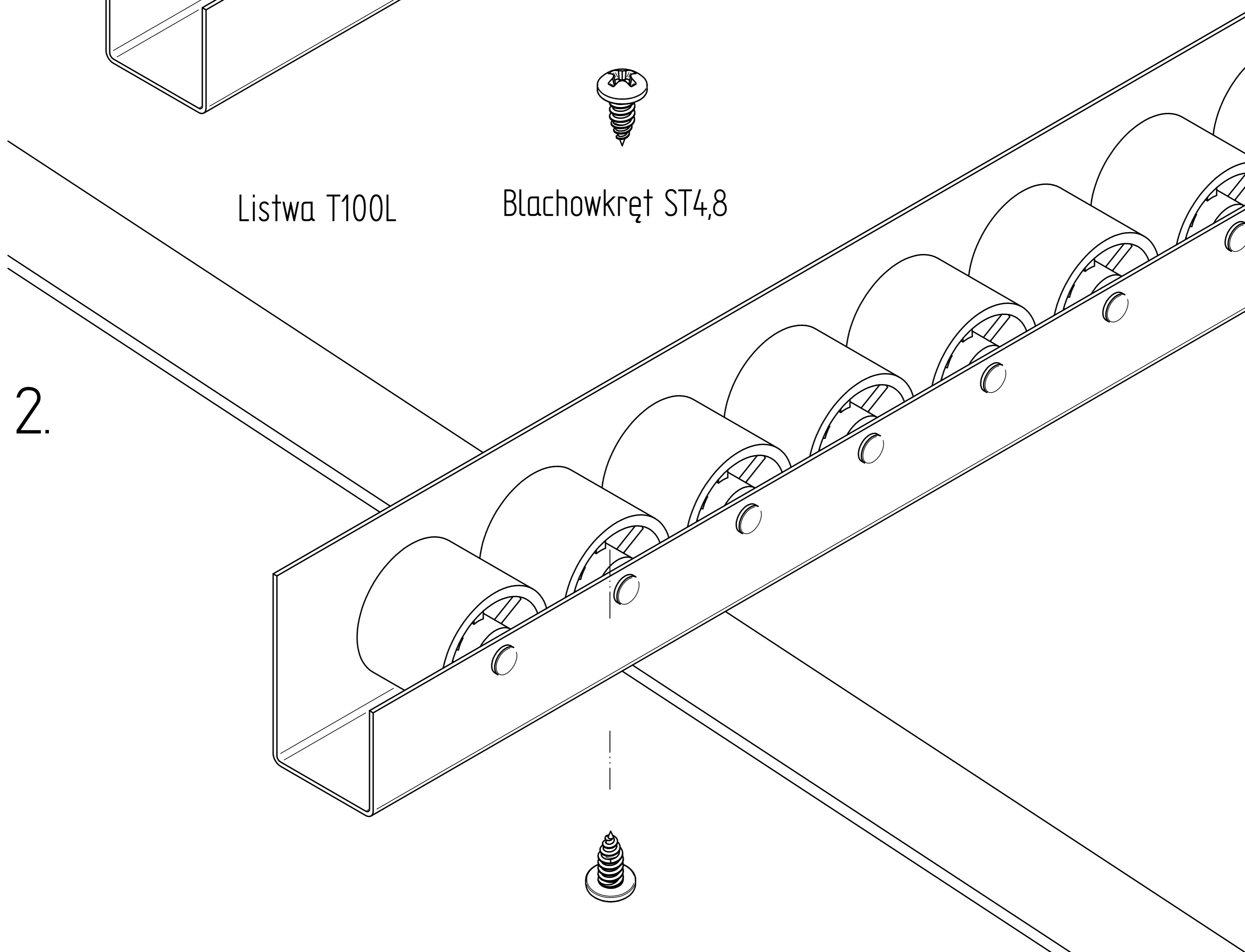
1.



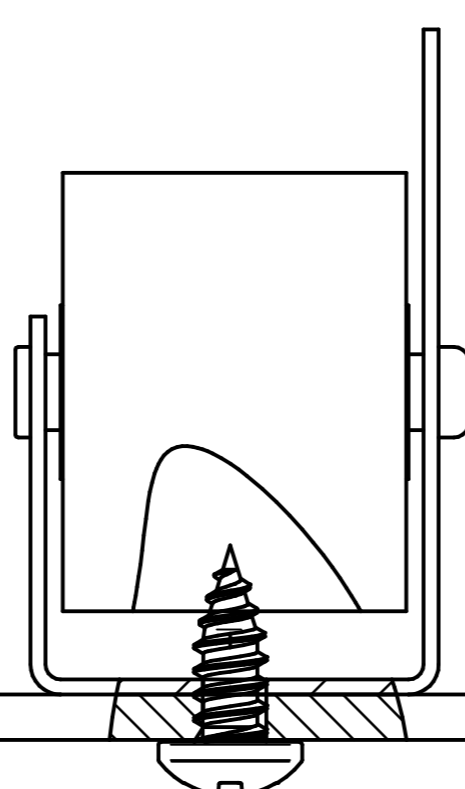
Listwa T100L

Blachowkręt ST4,8

2.

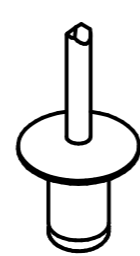
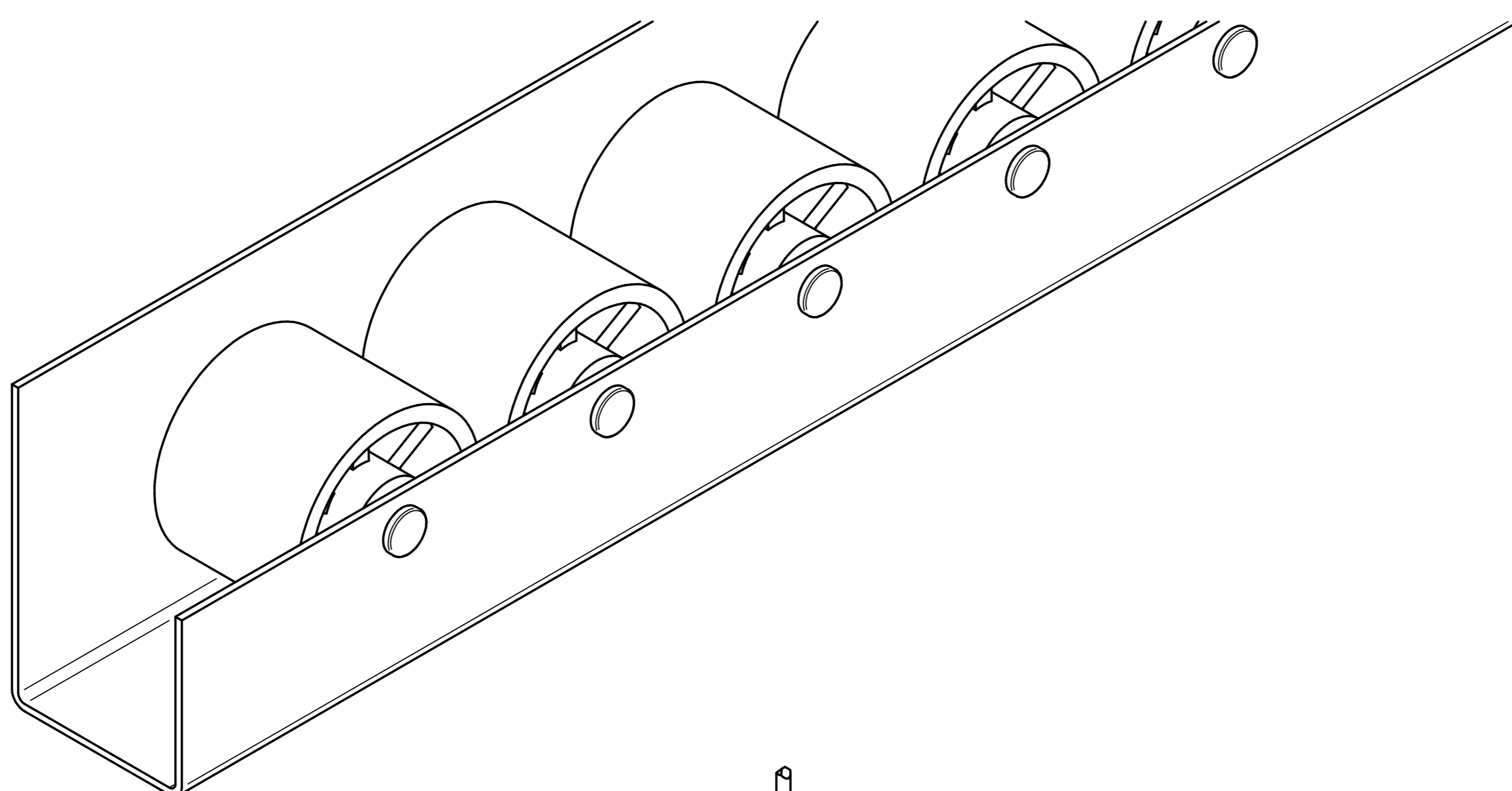


3.



# Listwa T100L – montaż wariant 3

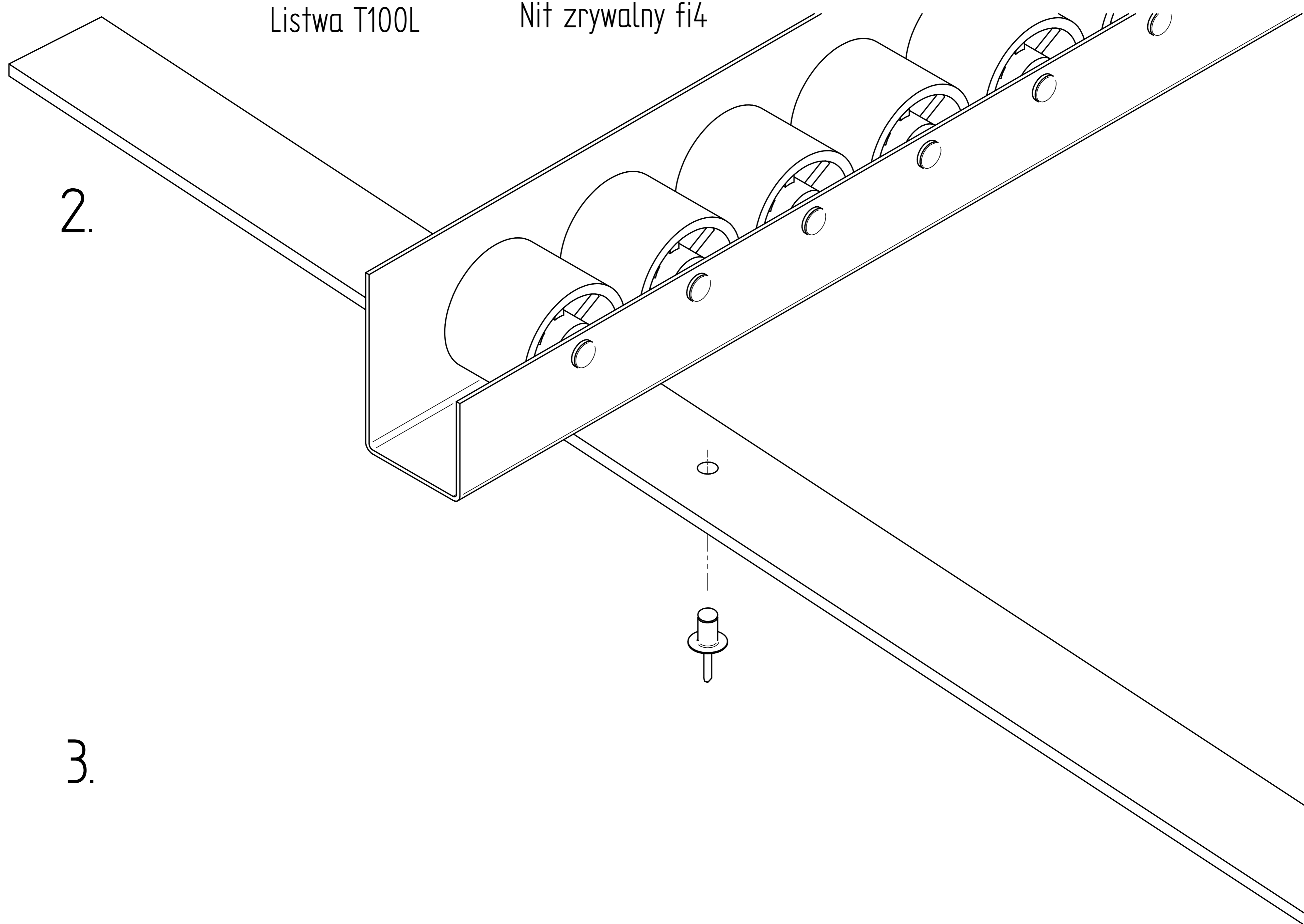
1.



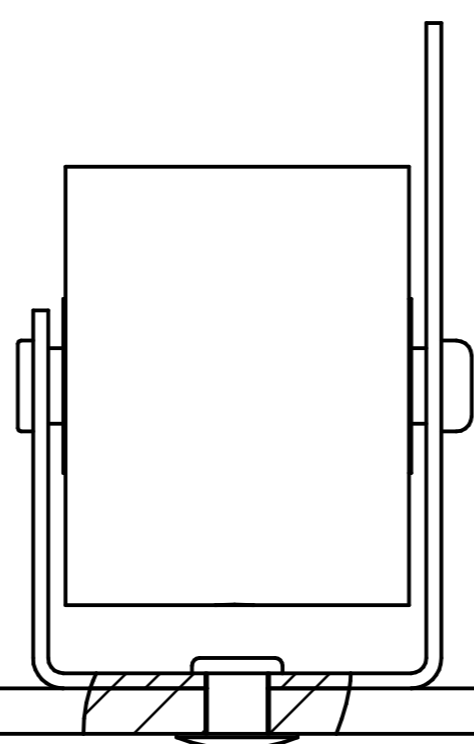
Listwa T100L

Nit zrywalny fi4

2.

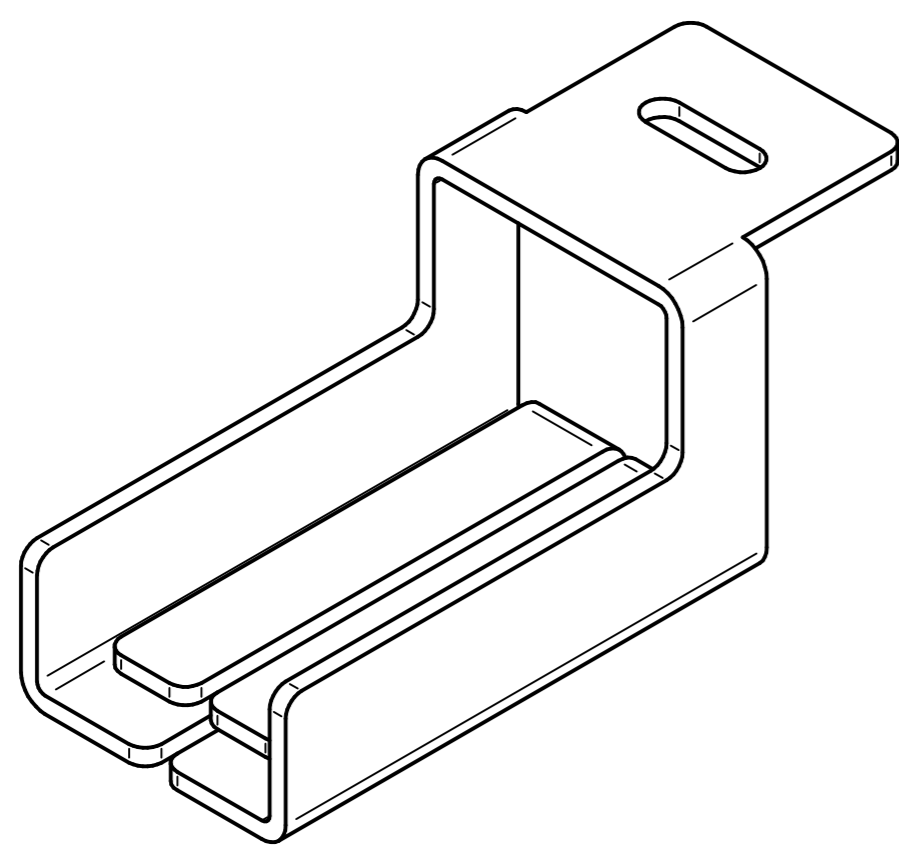


3.

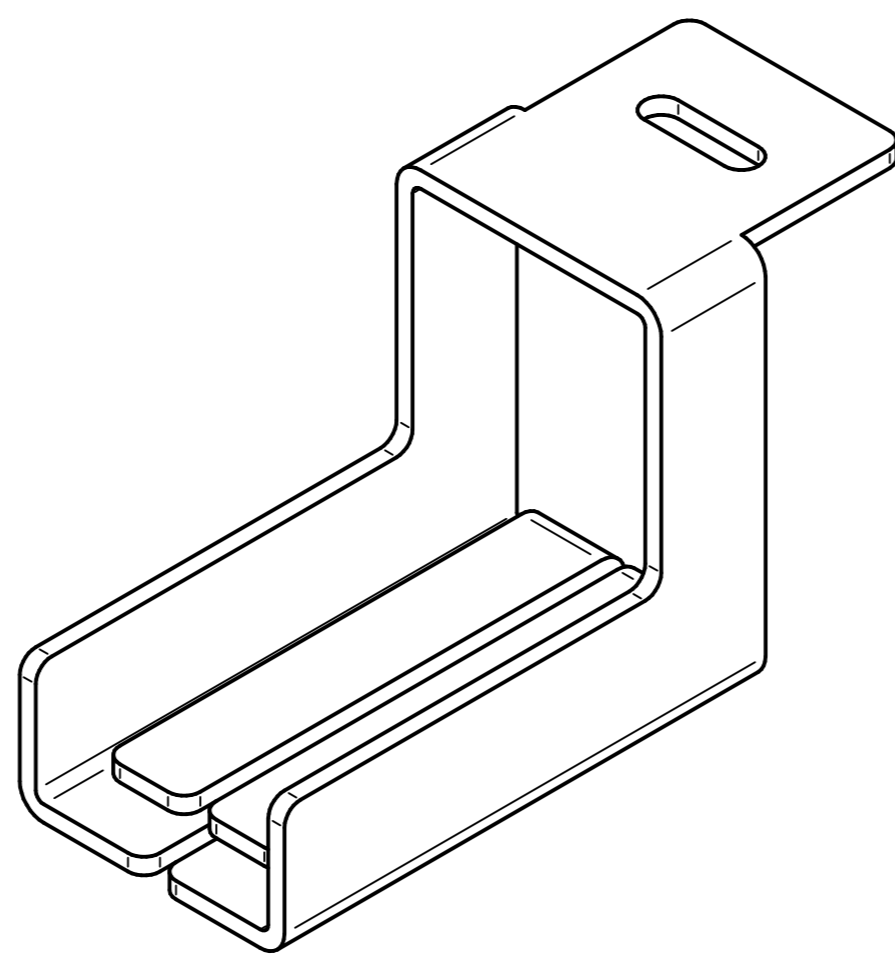


# Listwa T100L – montaż wariant 4

1.



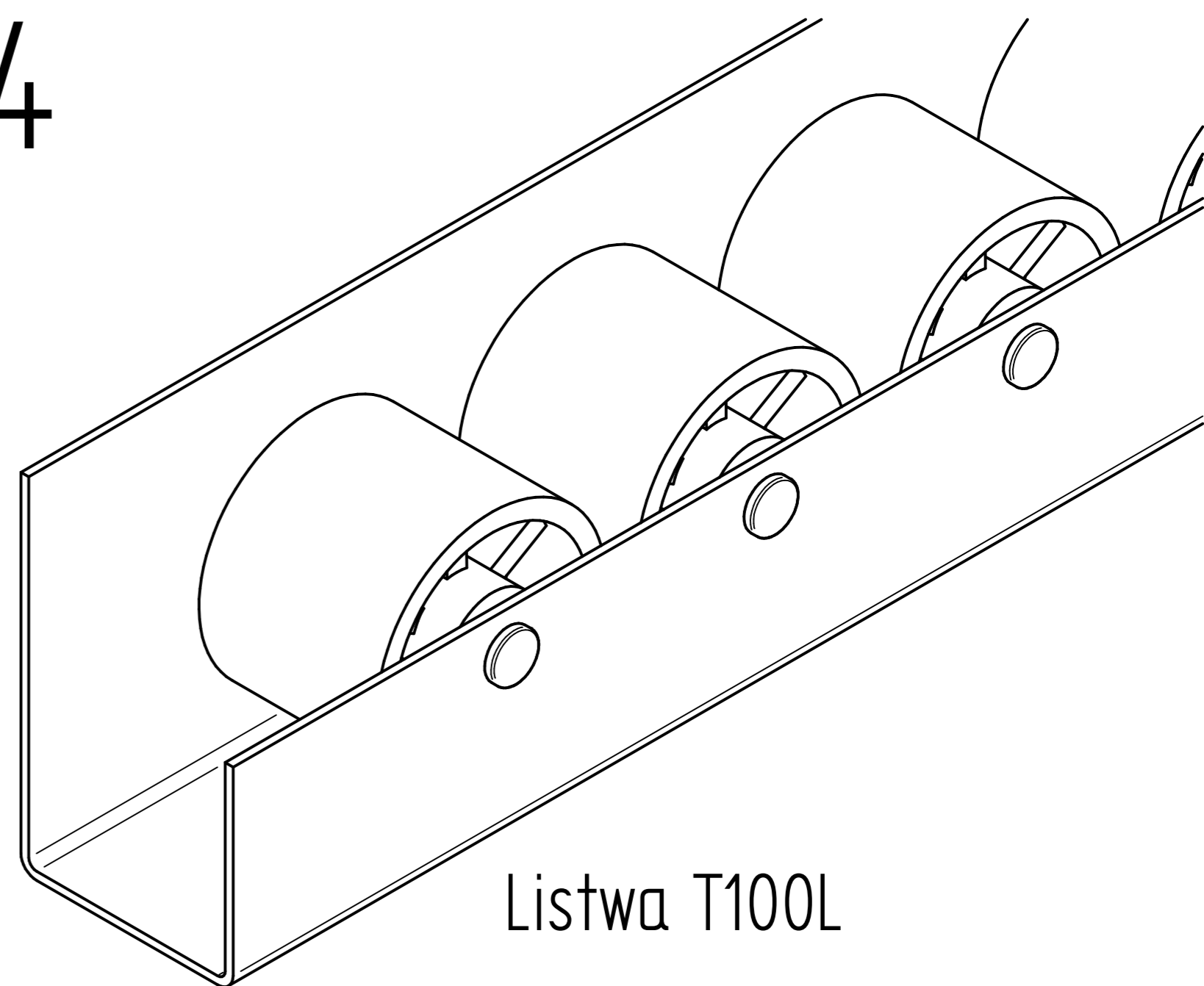
Uchwyt typ 100, 610



Uchwyt STOP typ 100, 610

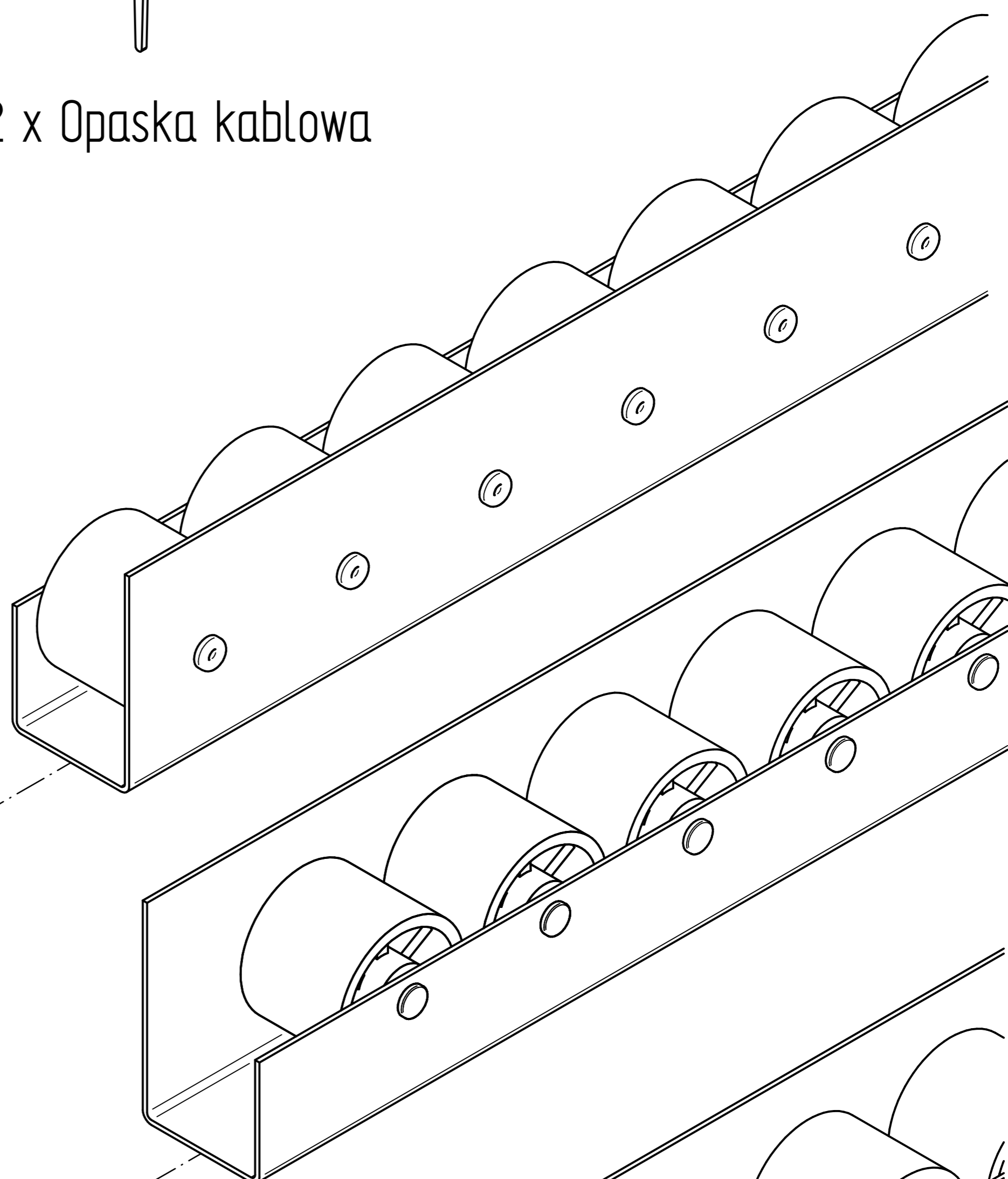
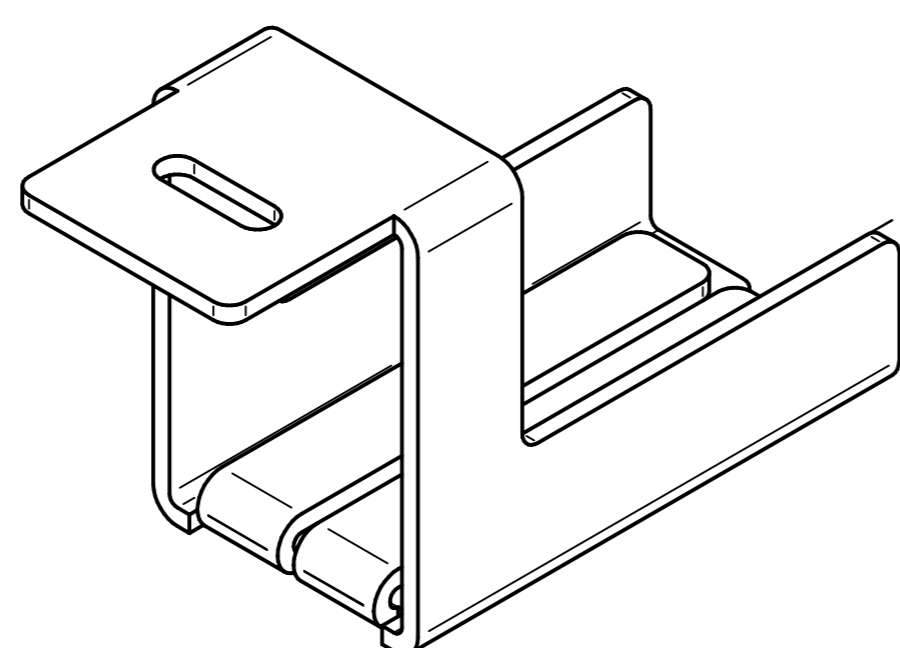


2 x Opaska kablowa

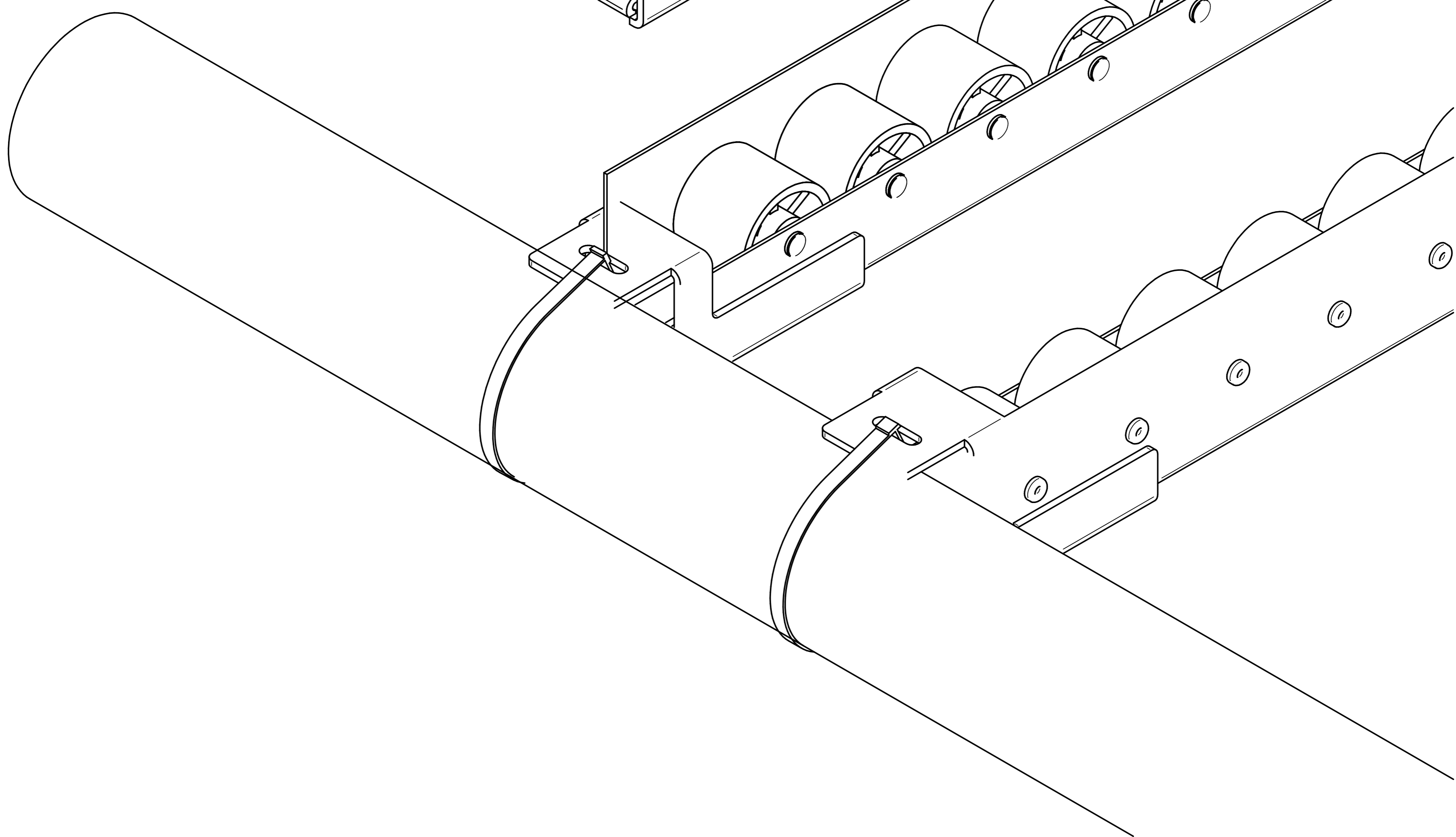
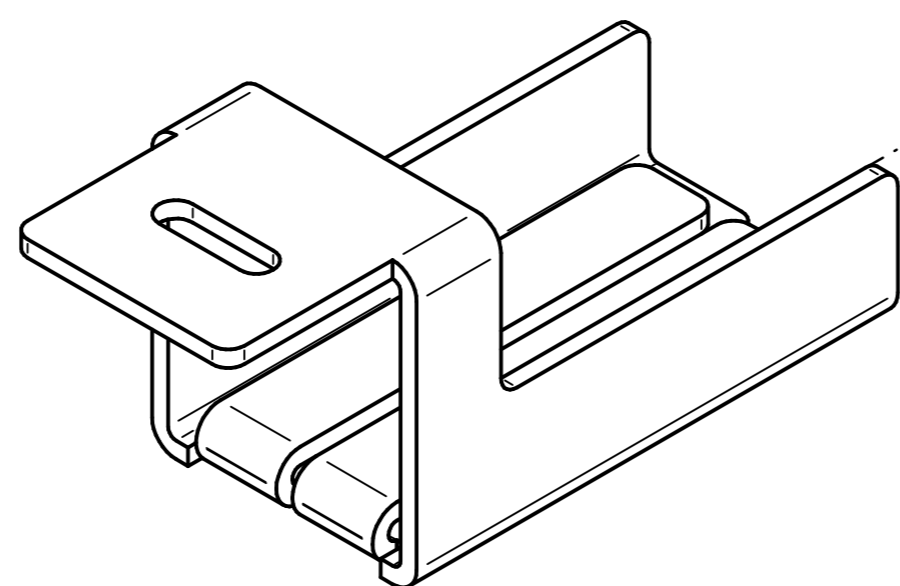


Listwa T100L

2.

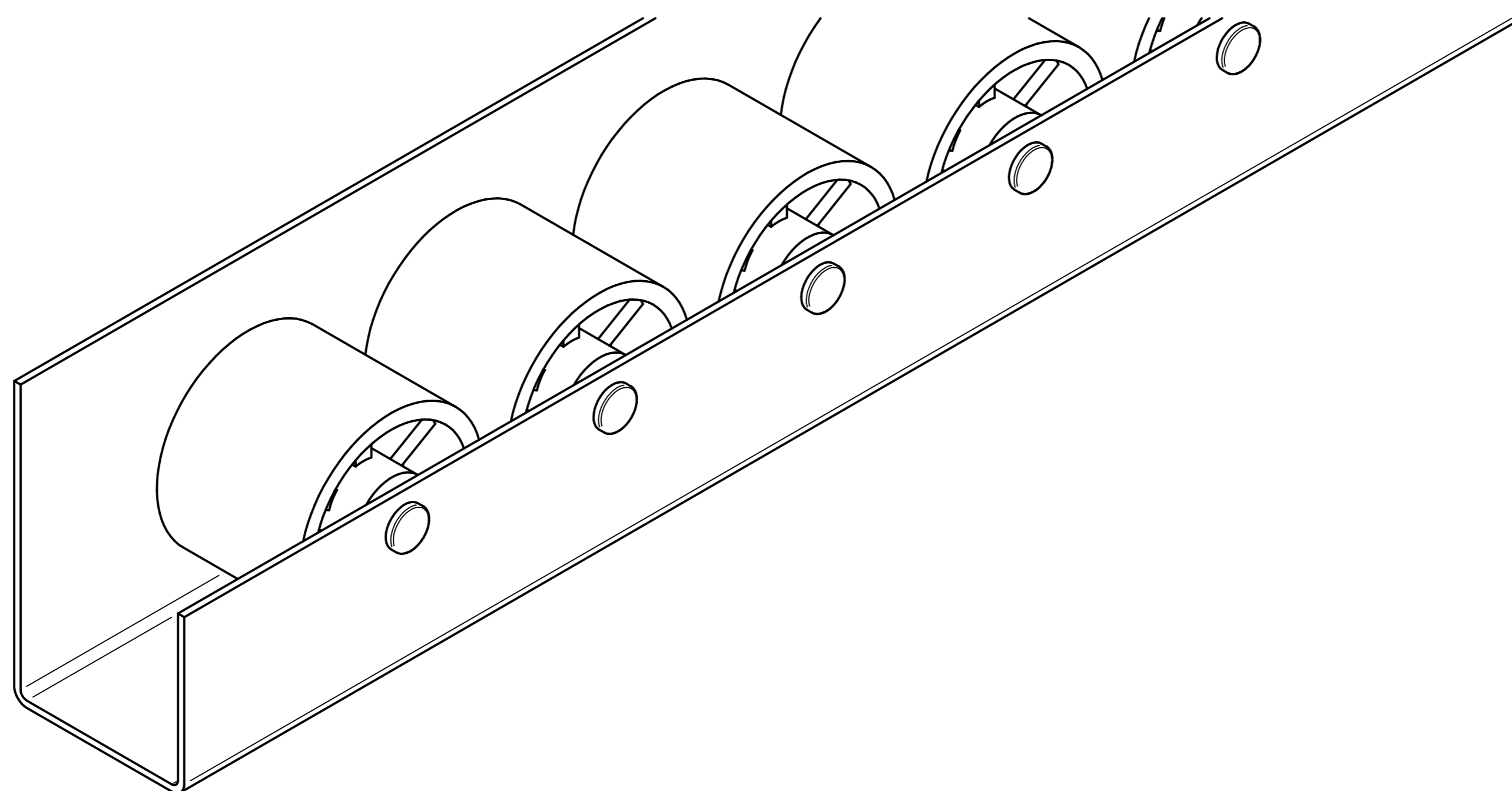


3.



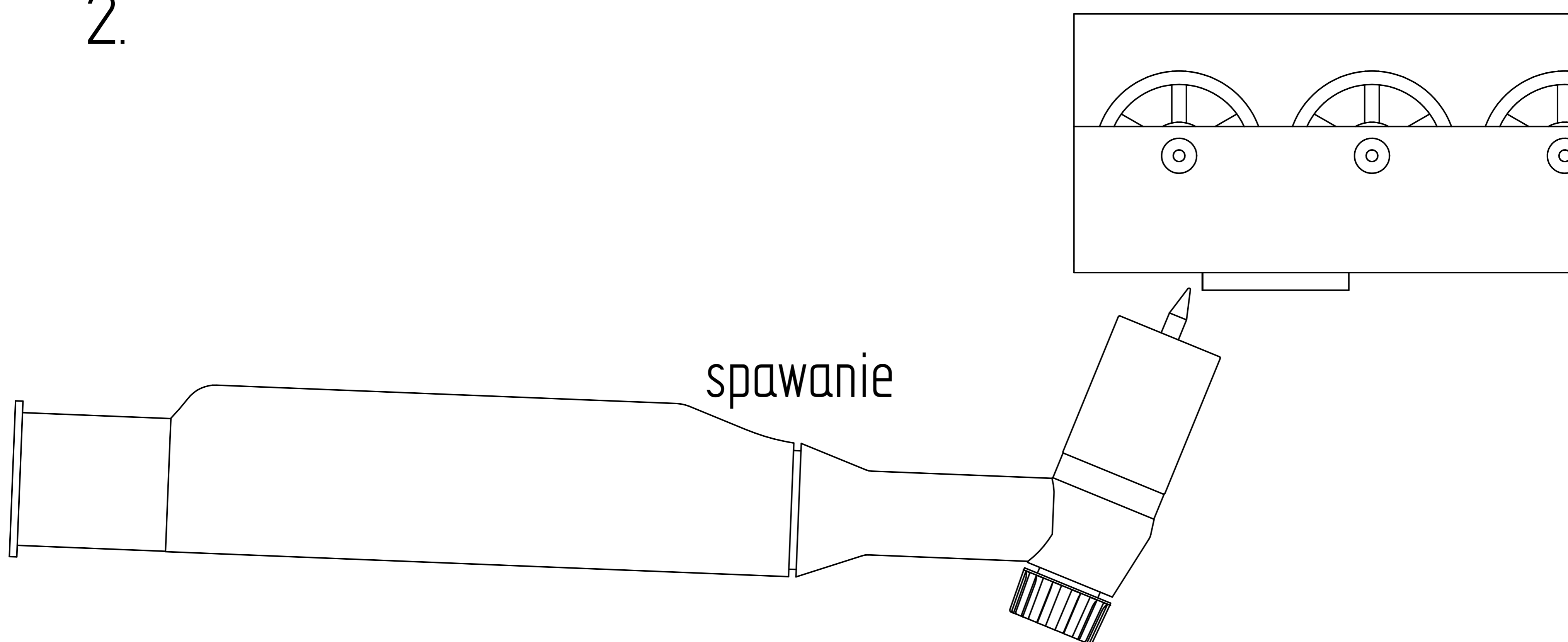
# Listwa T100L – montaż wariant 5

1.



Listwa T100L

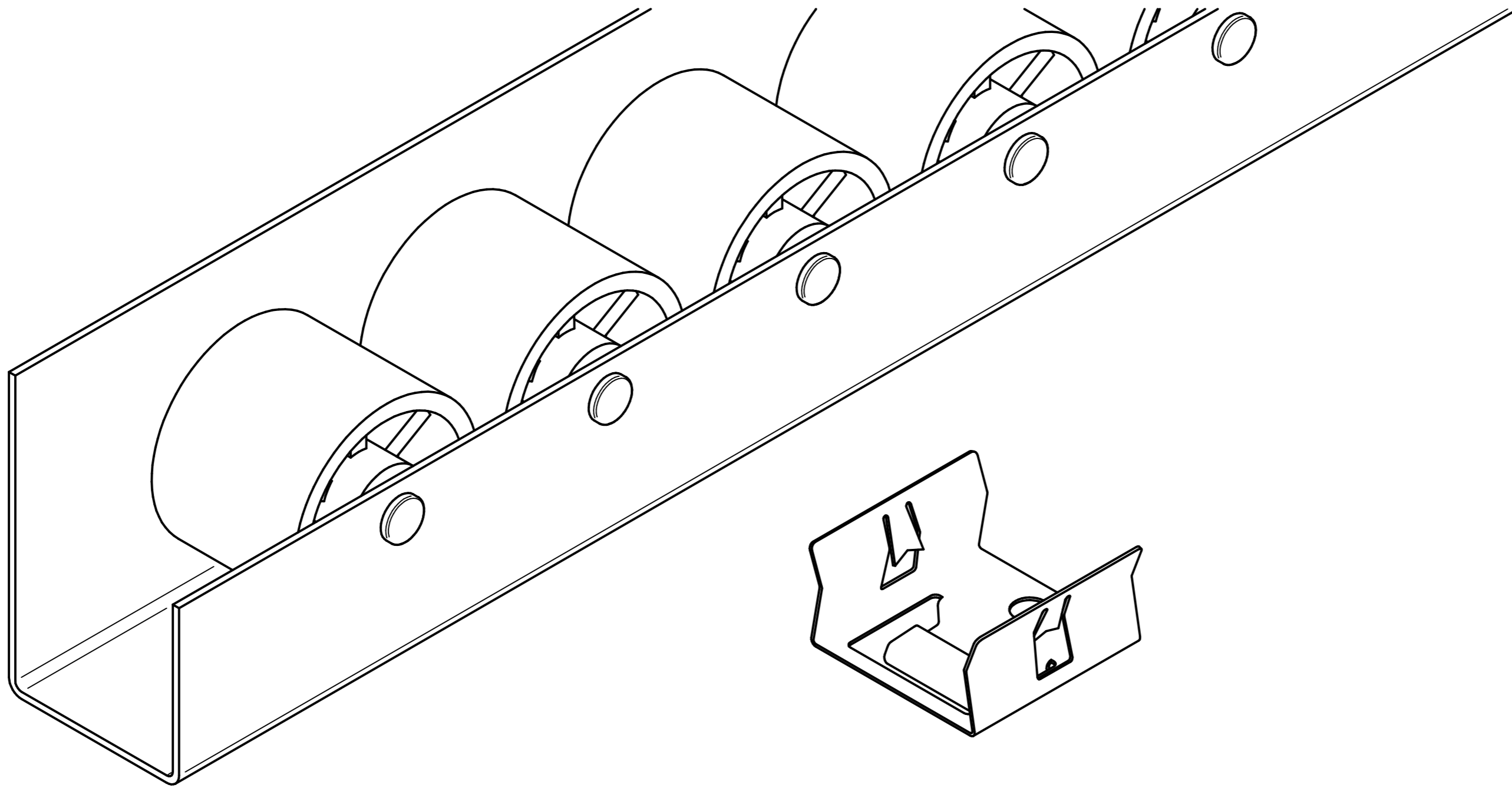
2.



Rolki należy schłodzić bezpośrednio po spawaniu

# Listwa T100L – montaż wariant 6

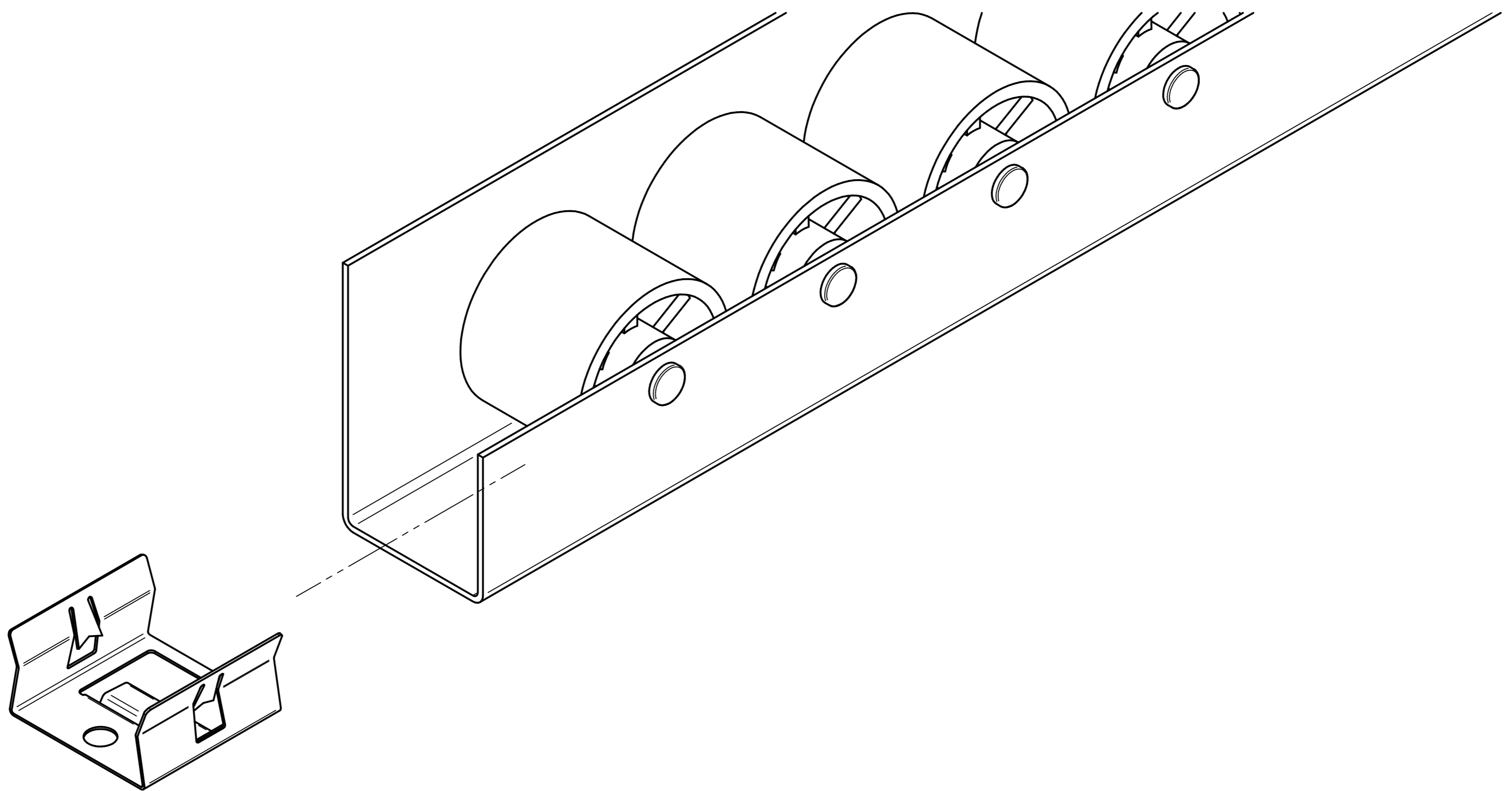
1.



Listwa T100L

Klips mocujący typ 100

2.



3.

