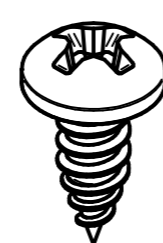
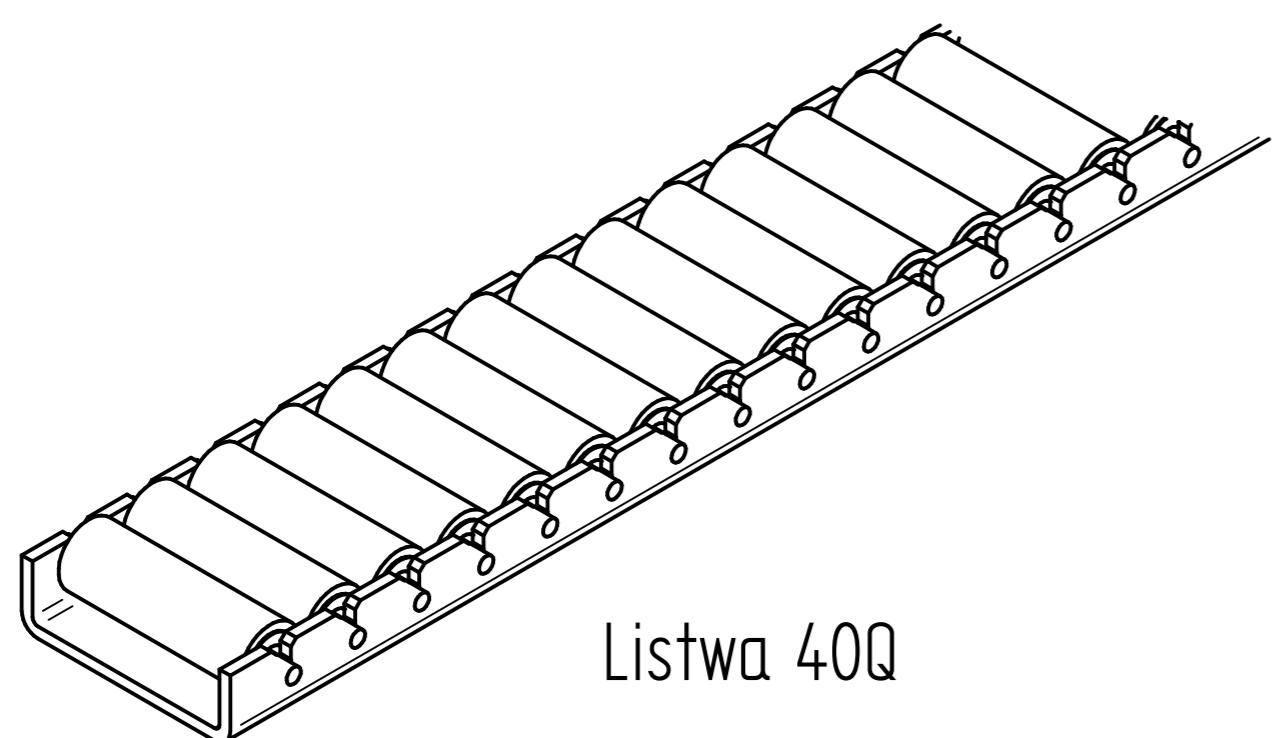
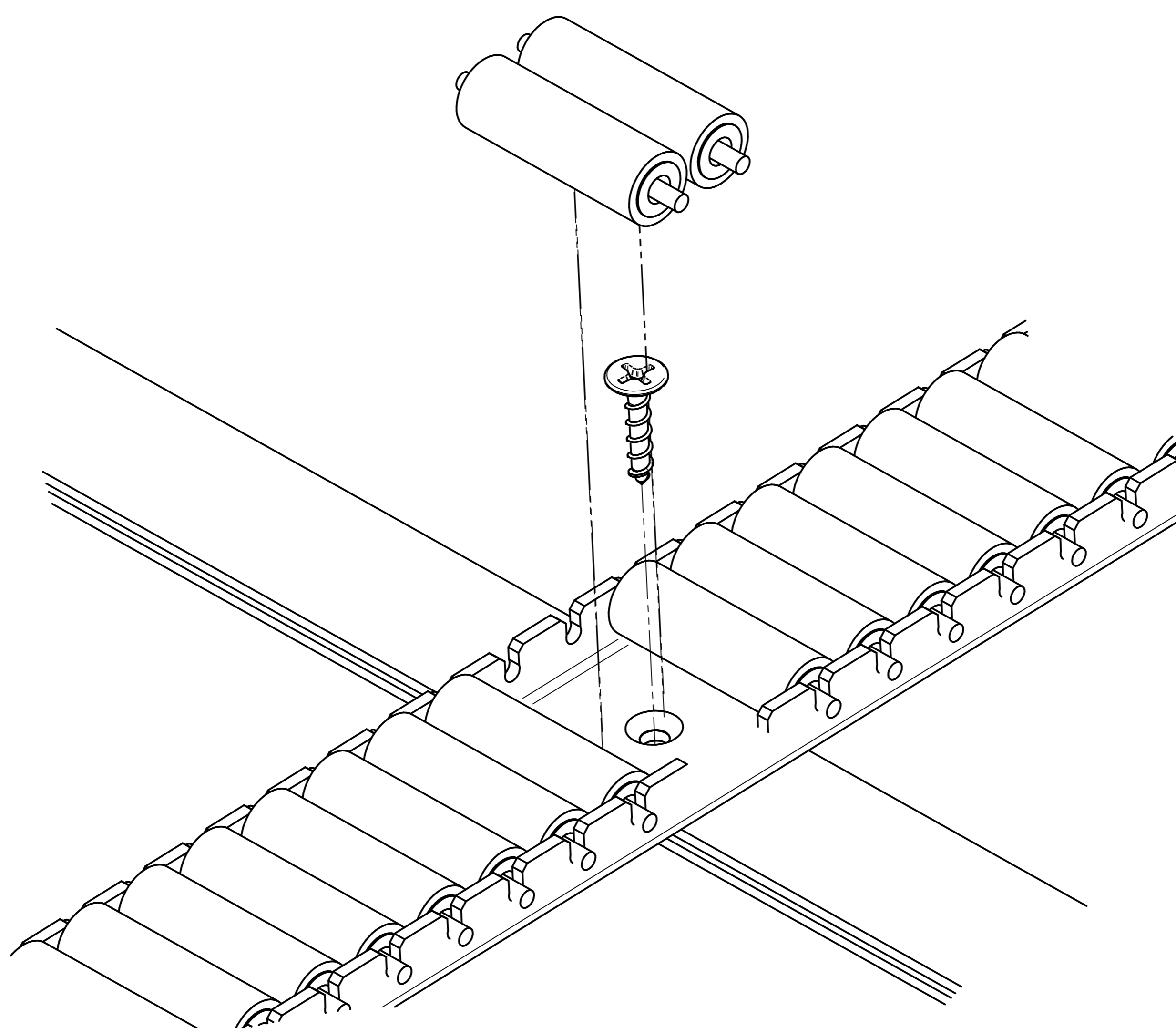


Listwa 40Q – montaż wariant 1

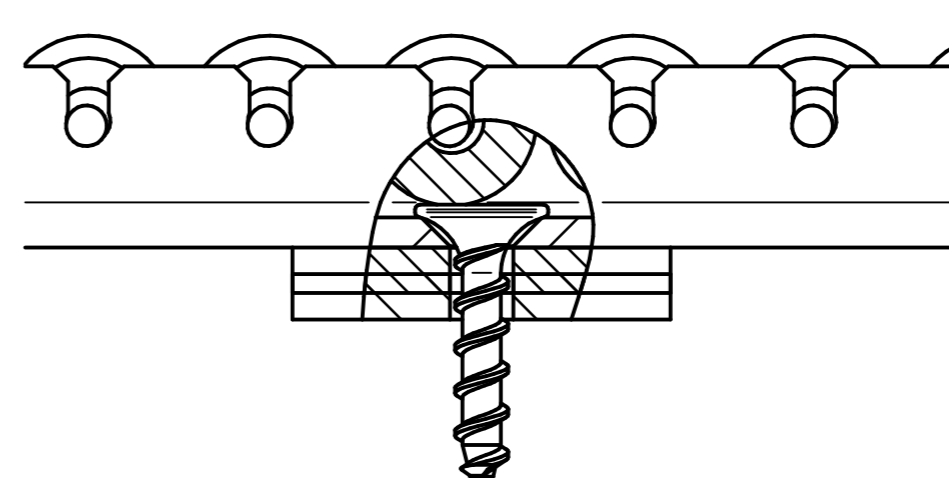
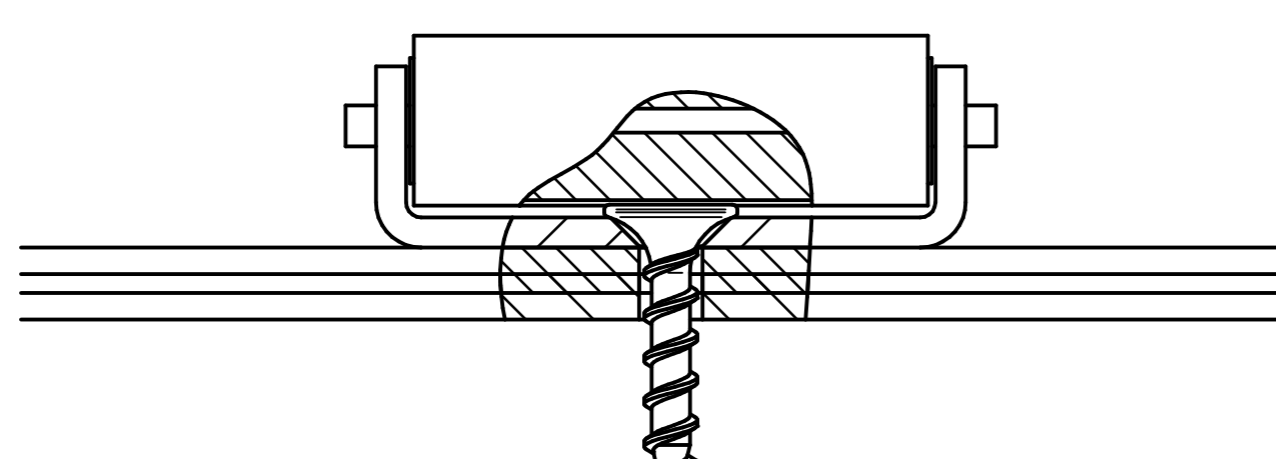
1.



2.

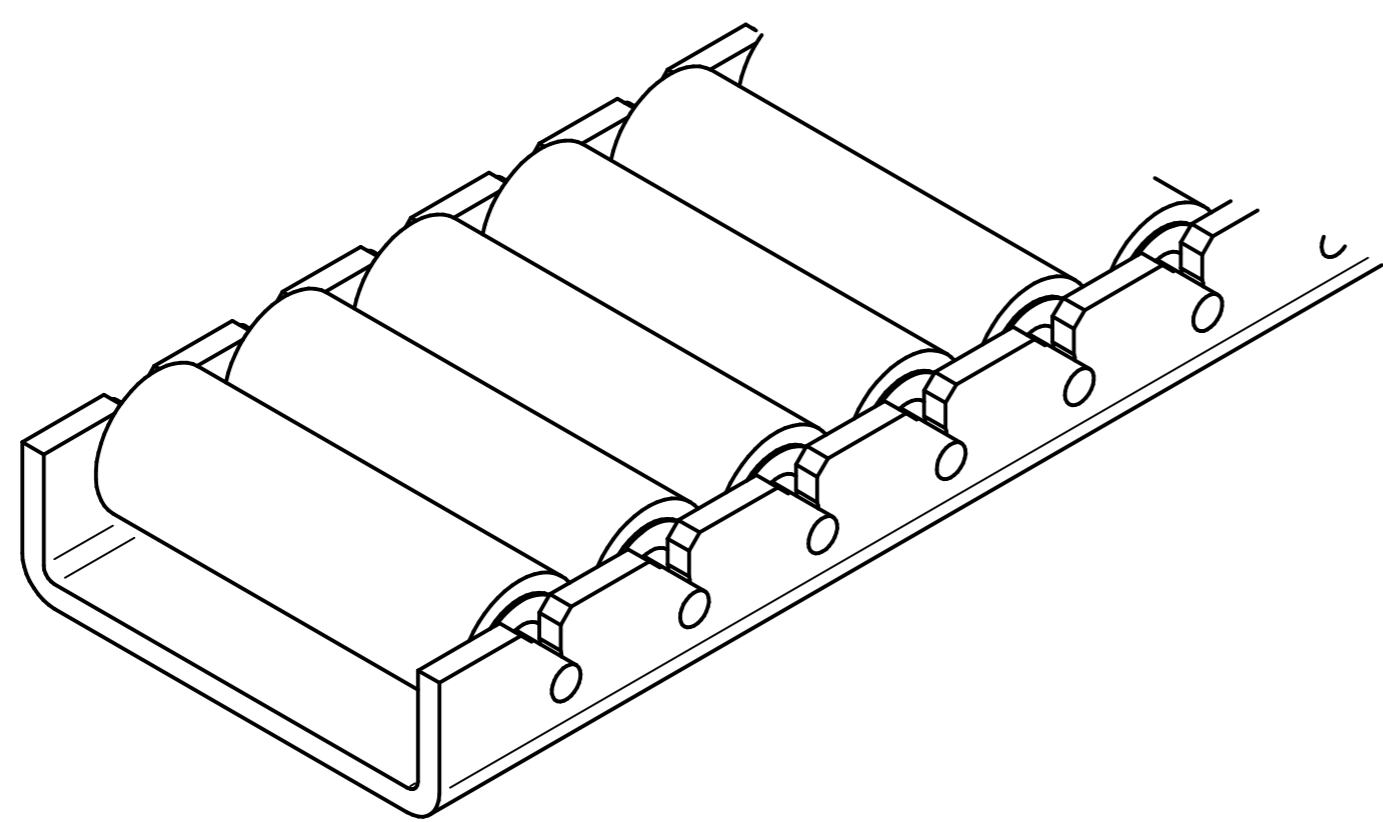


3.

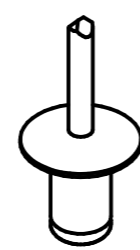


Listwa 40Q – montaż wariant 2

1.

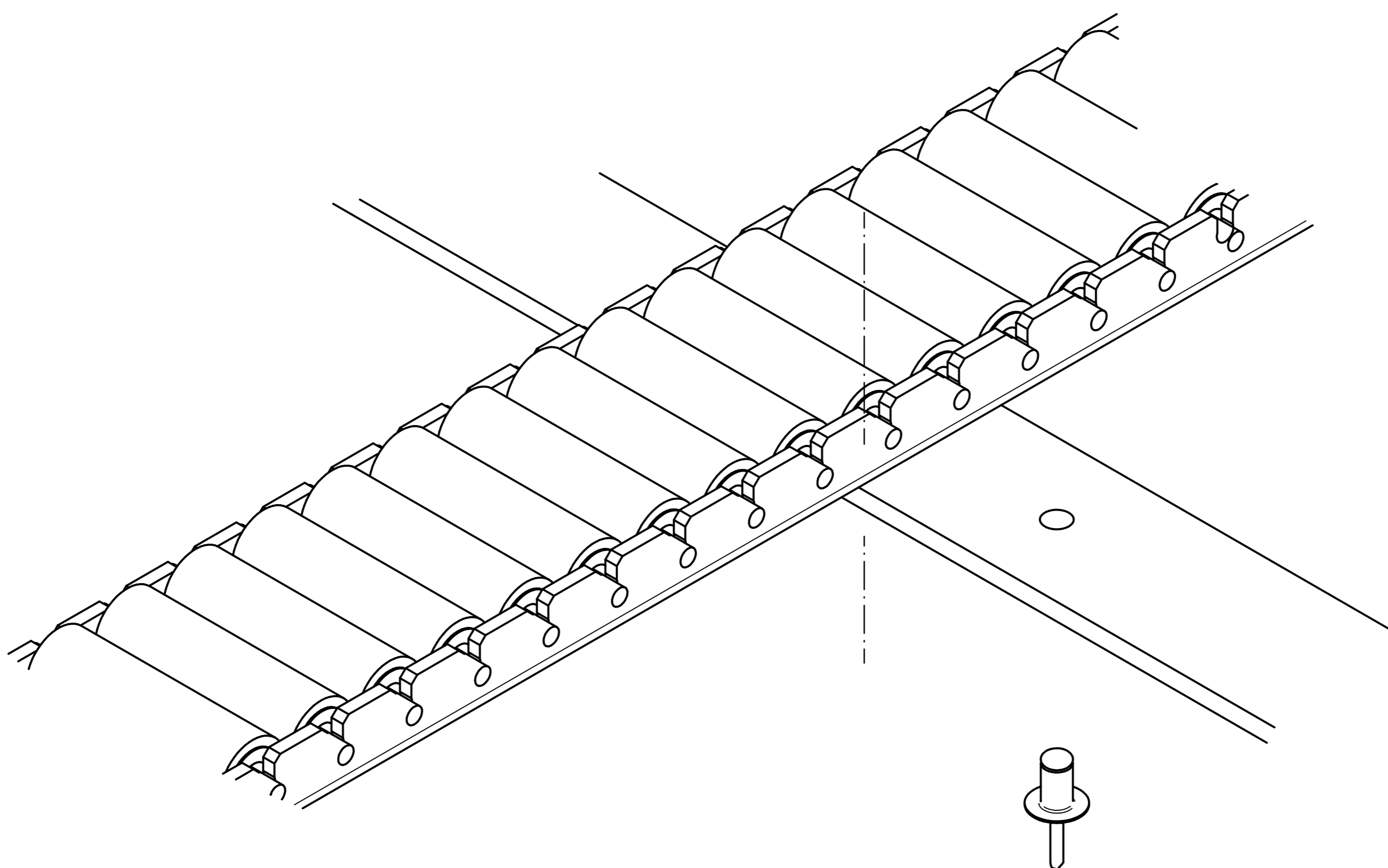


Listwa 40Q

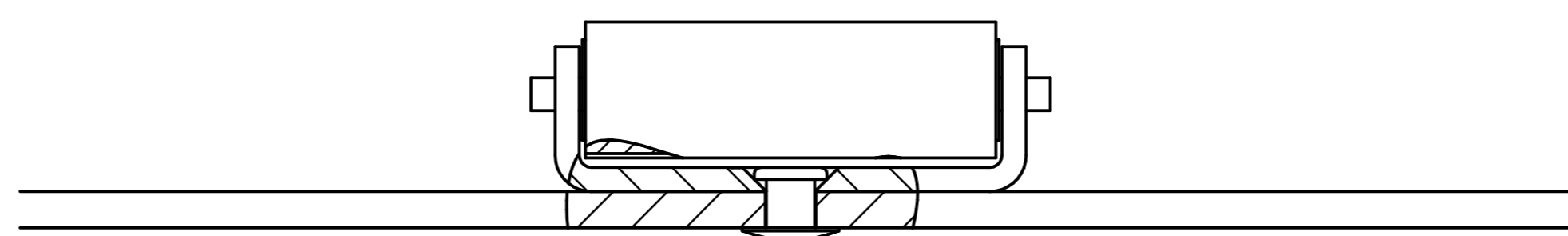


Nit zrywalny fi4

2.

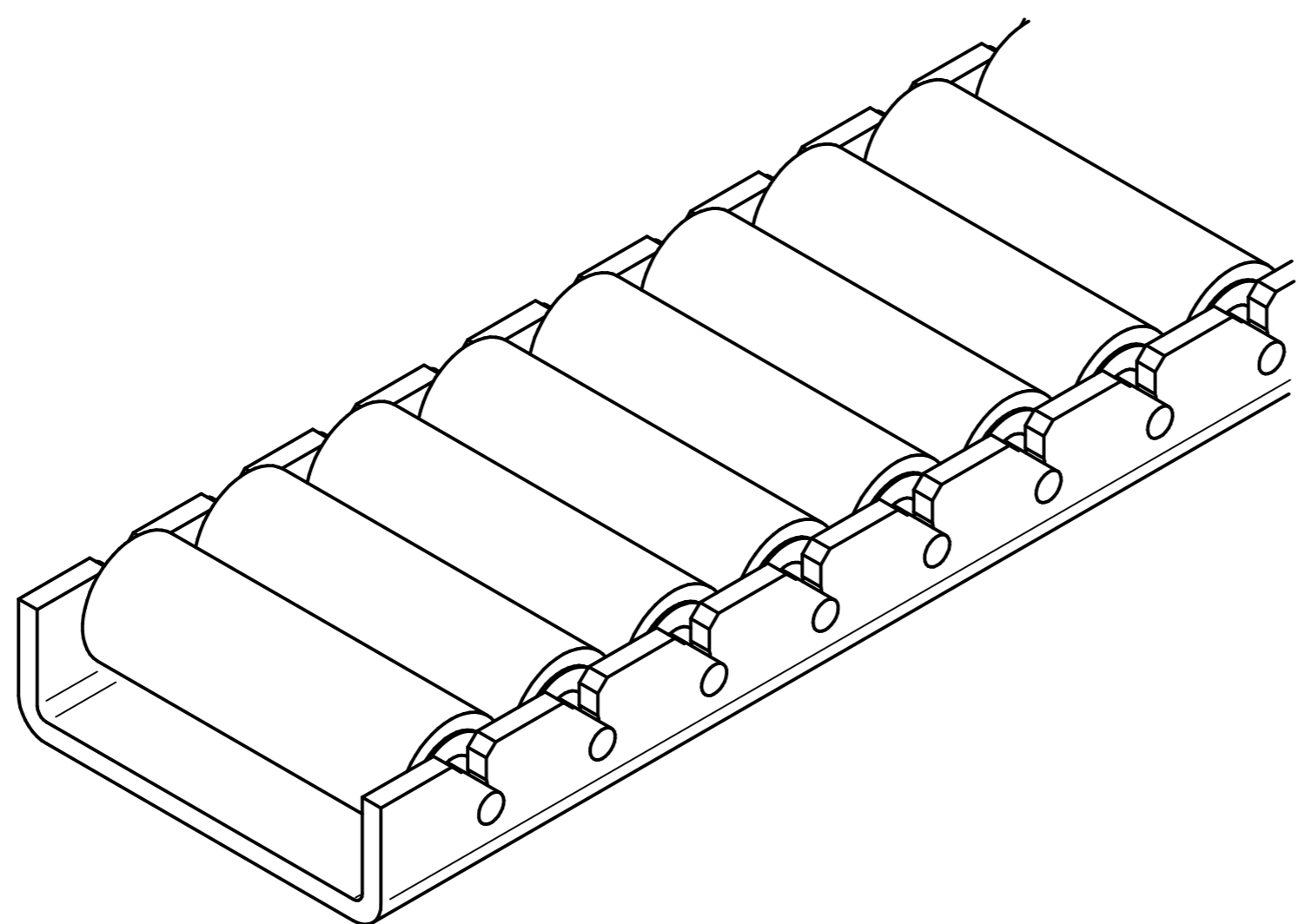


3.



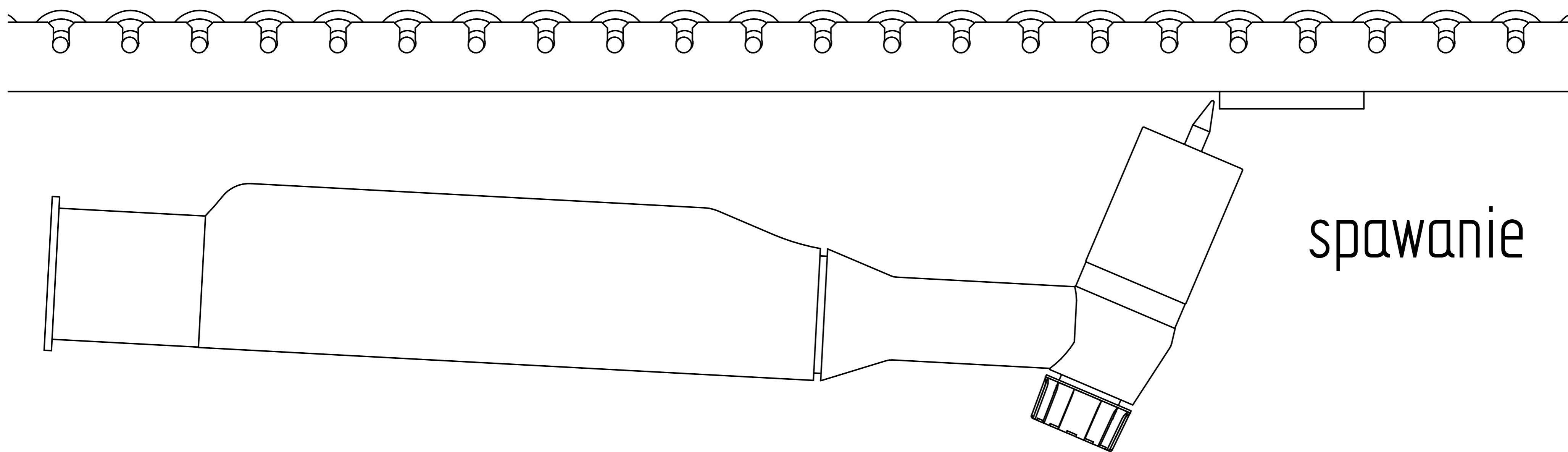
Listwa 40Q – montaż wariant 3

1.



Listwa 40Q

2.



Rolki należy schłodzić bezpośrednio po spawaniu