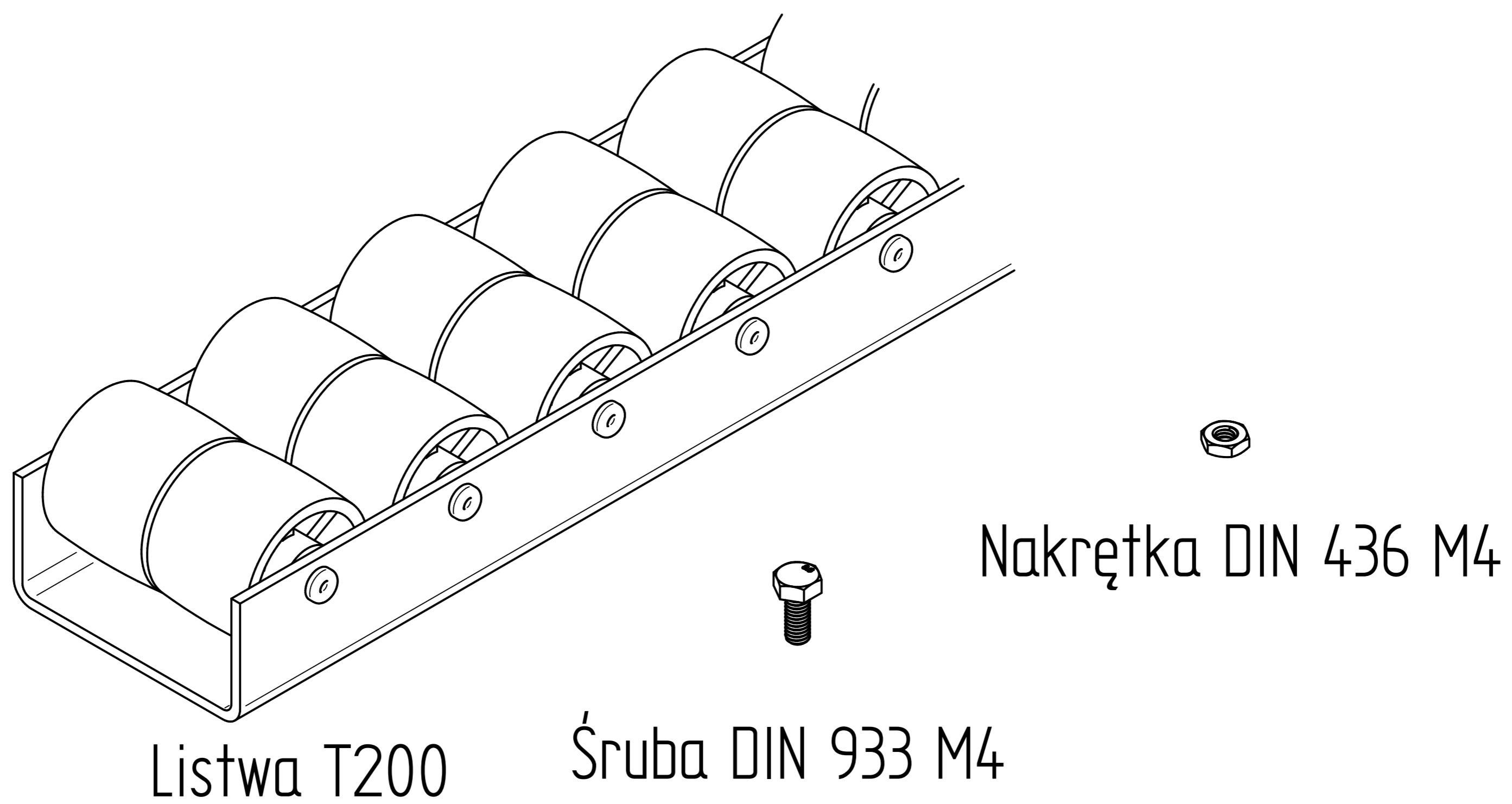
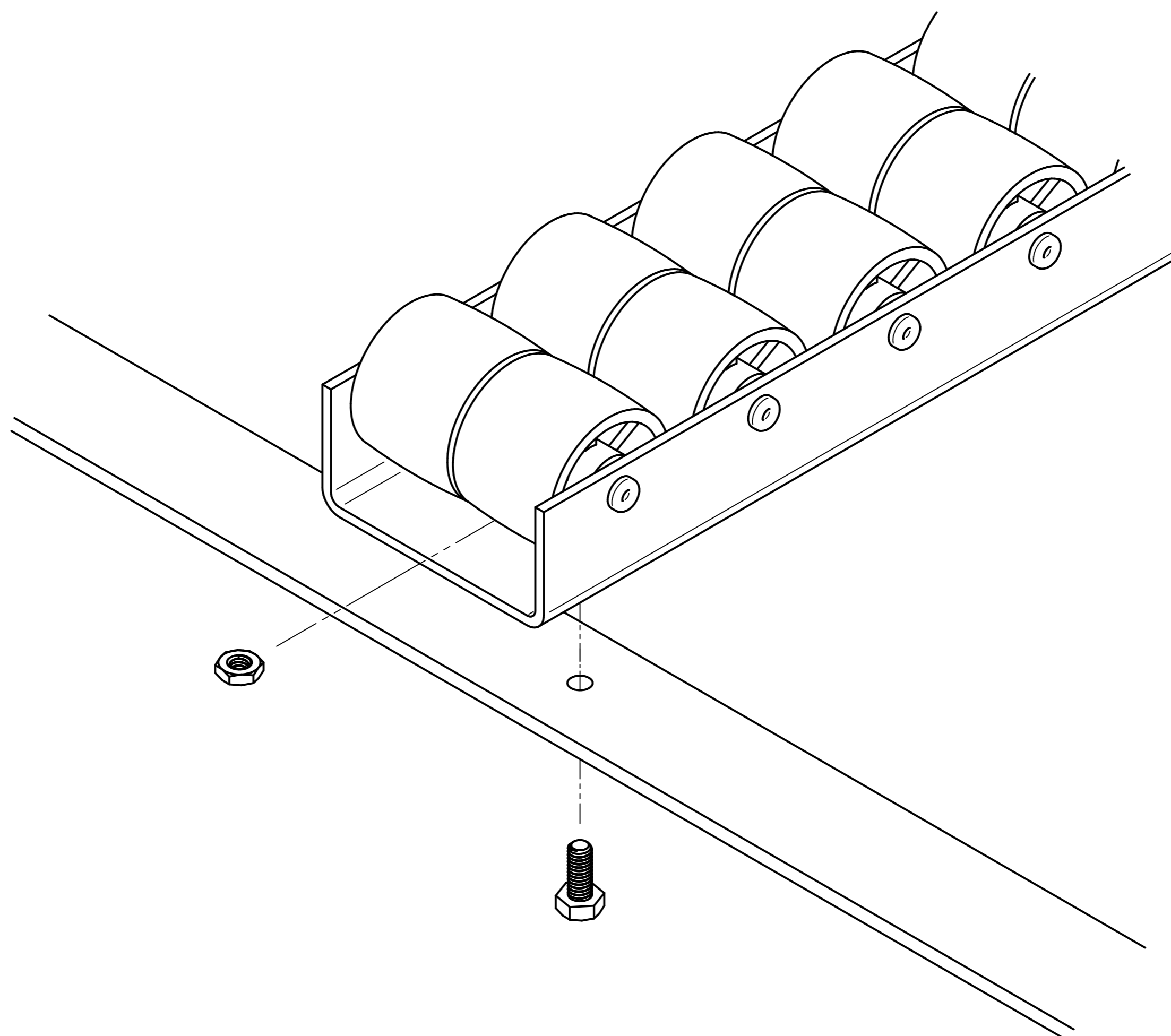


# Listwa T200ST – montaż wariant 1

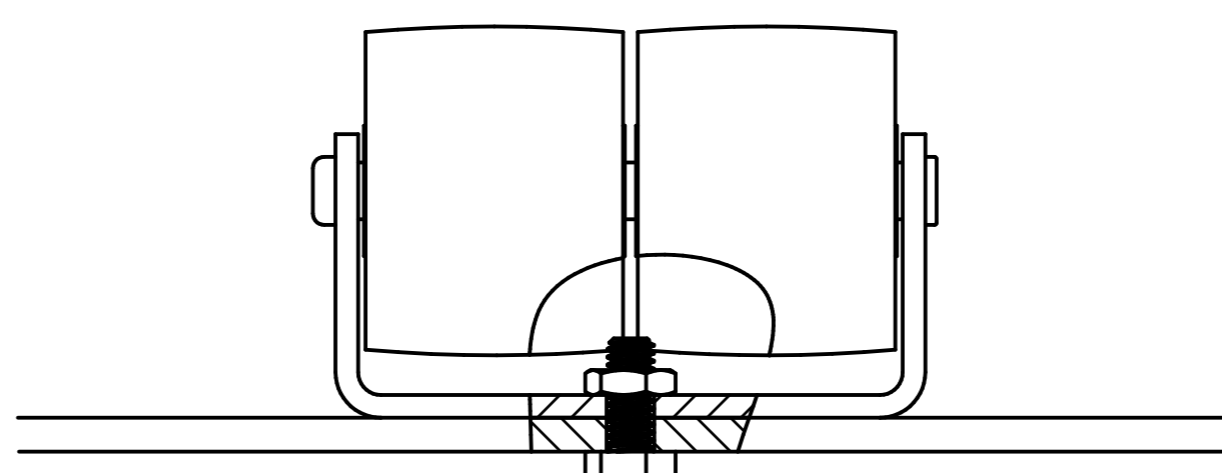
1.



2.

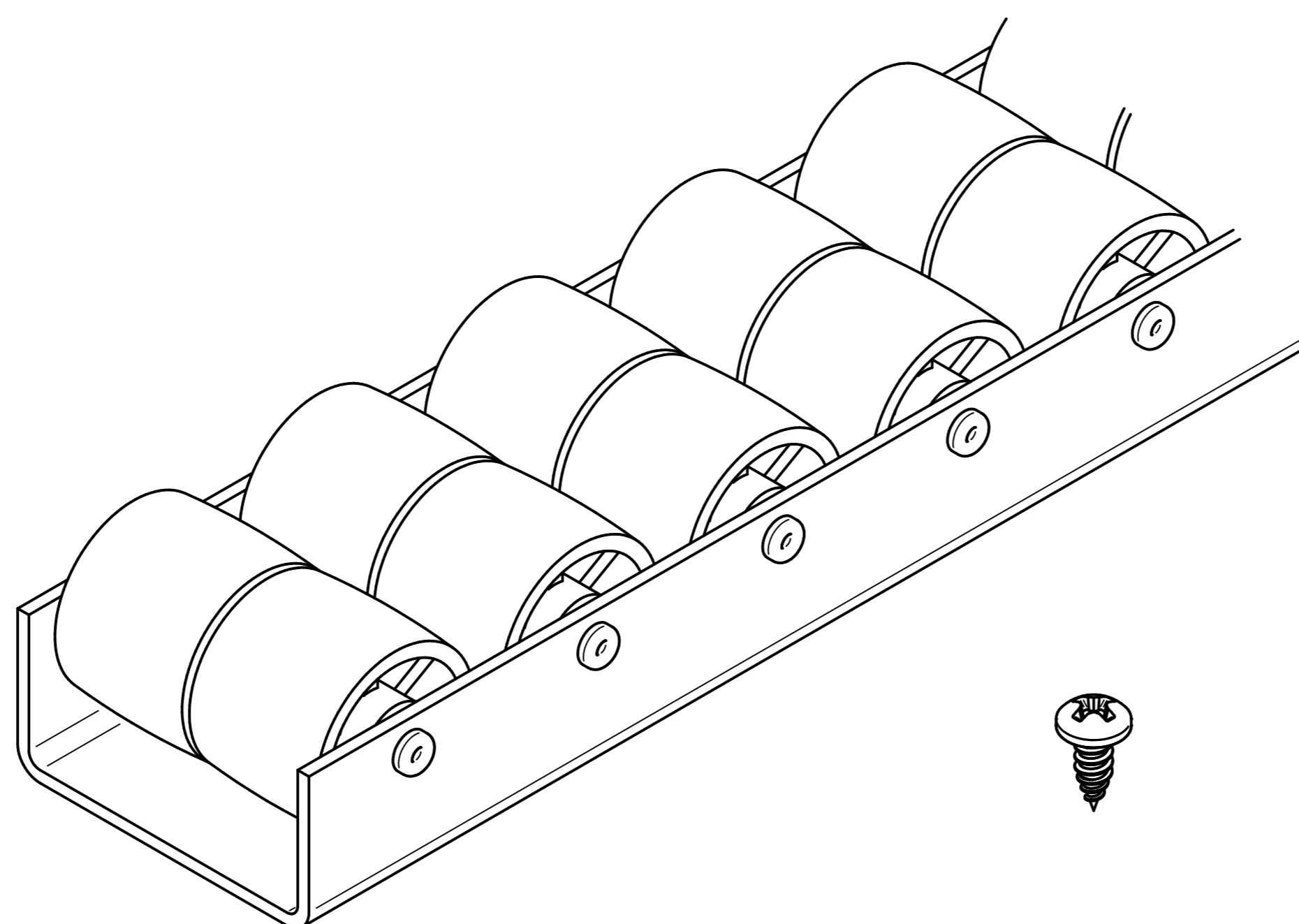


3.



# Listwa T200ST – montaż wariant 2

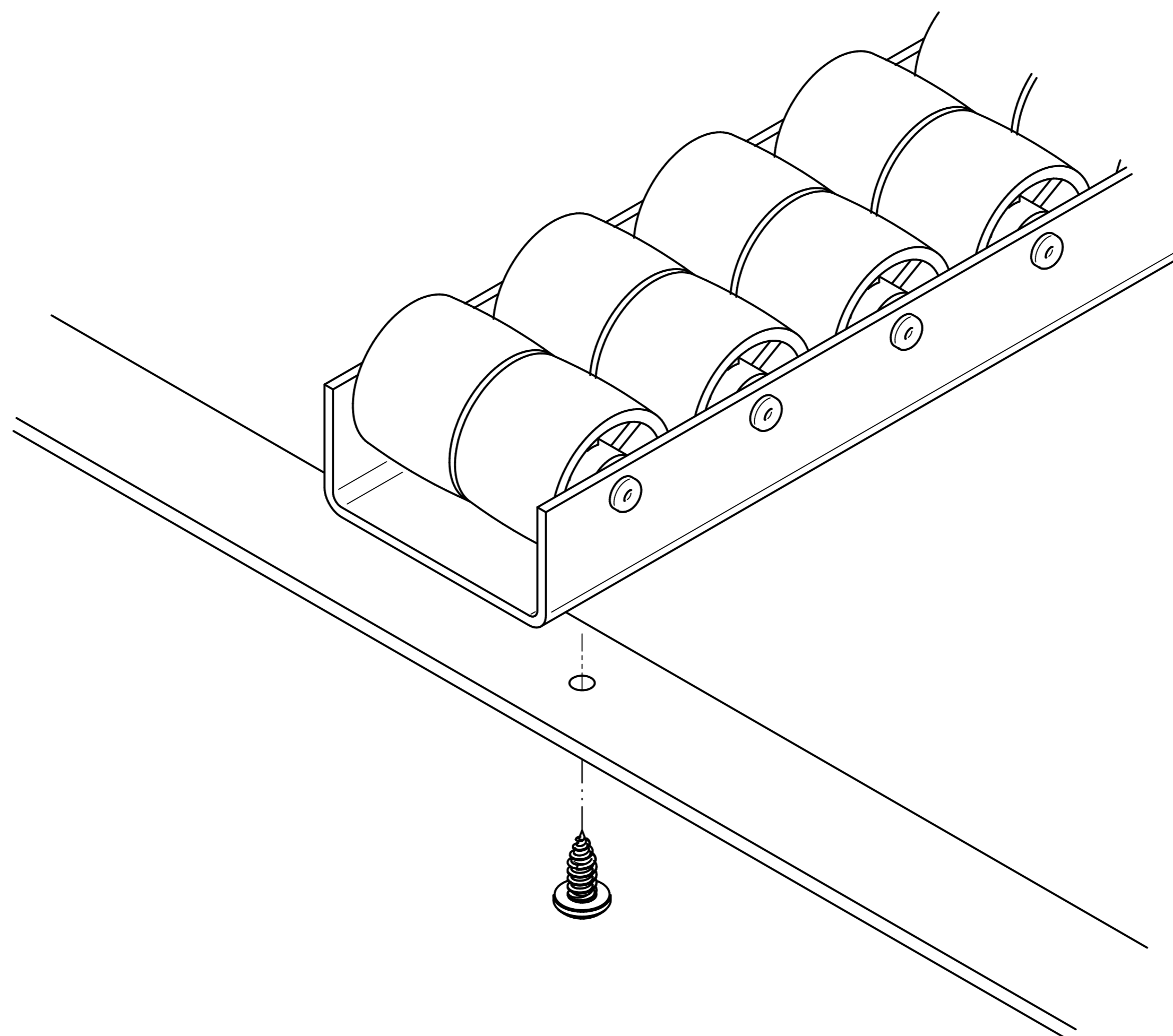
1.



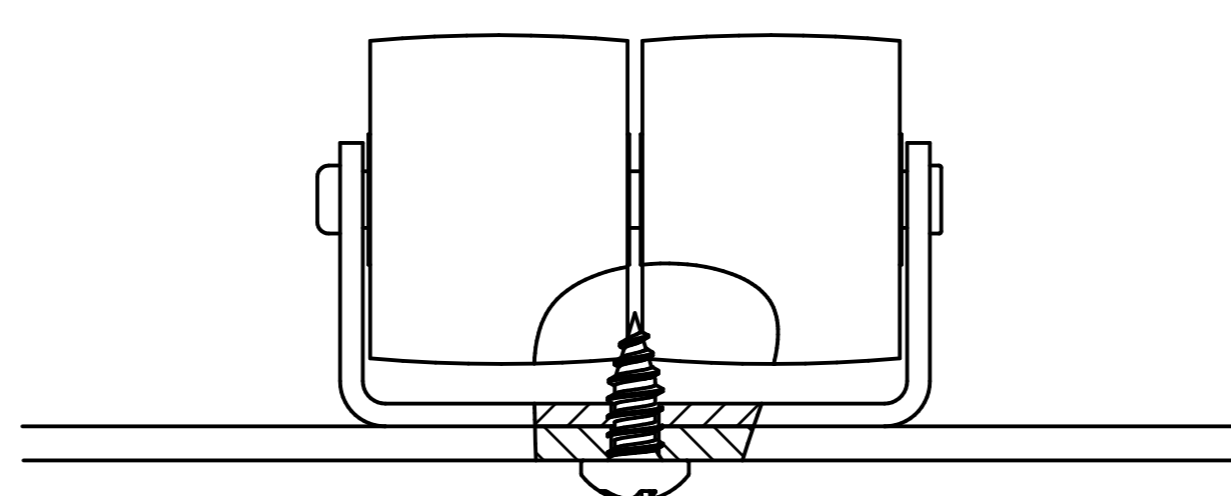
Listwa T200

Blachowkręt ST4,8

2.

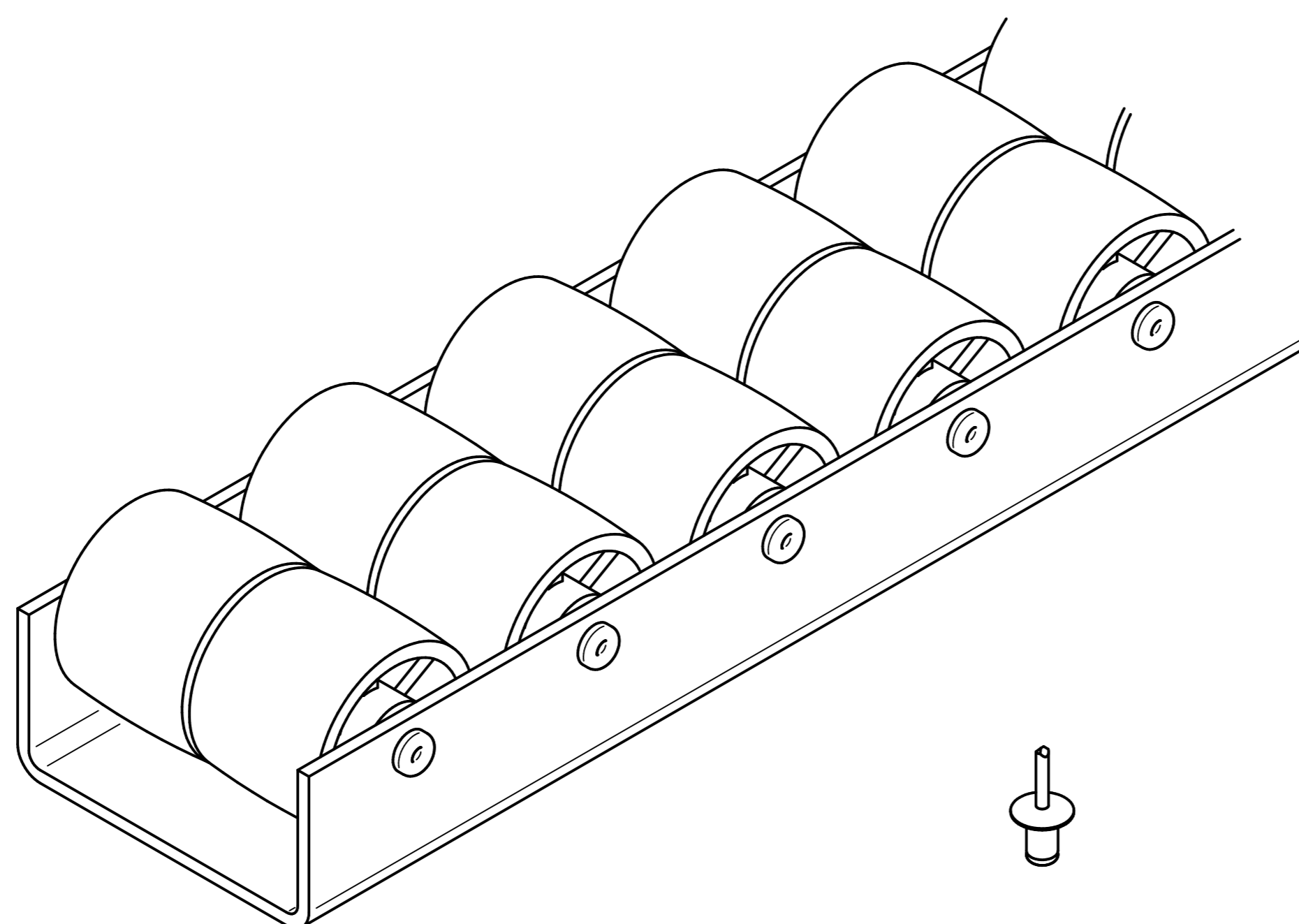


3.



# Listwa T200ST – montaż wariant 3

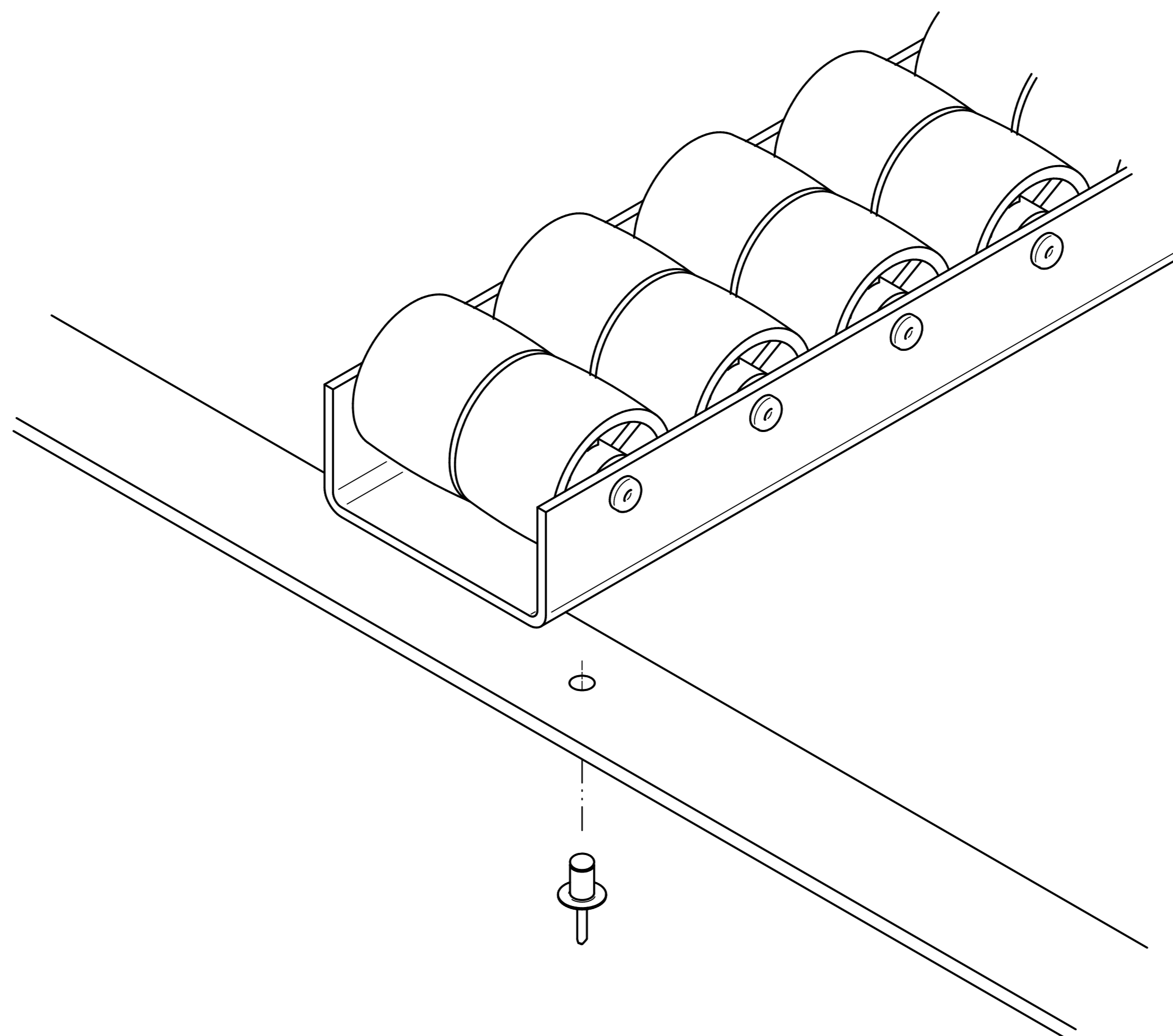
1.



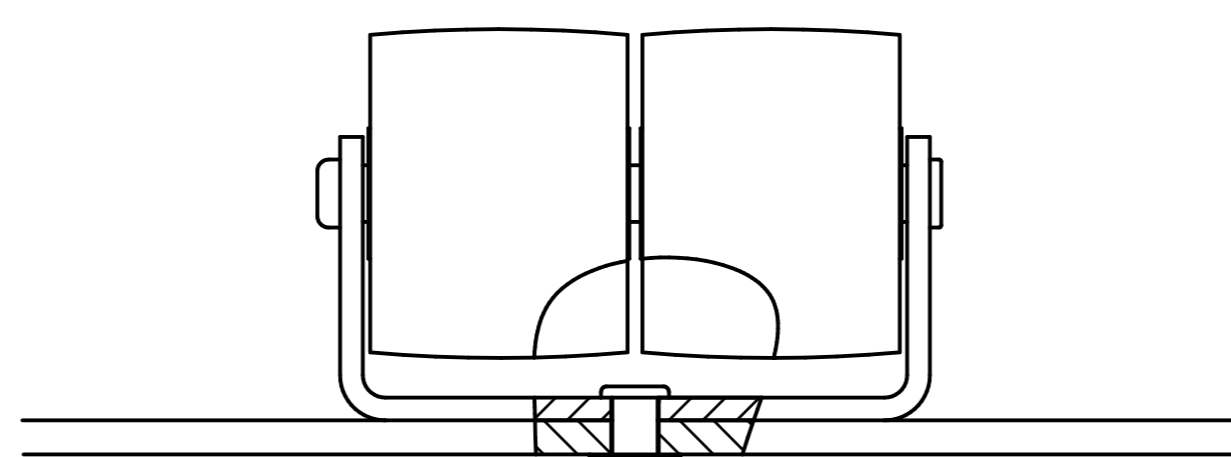
Listwa T200

Nit zrywalny fi 4

2.

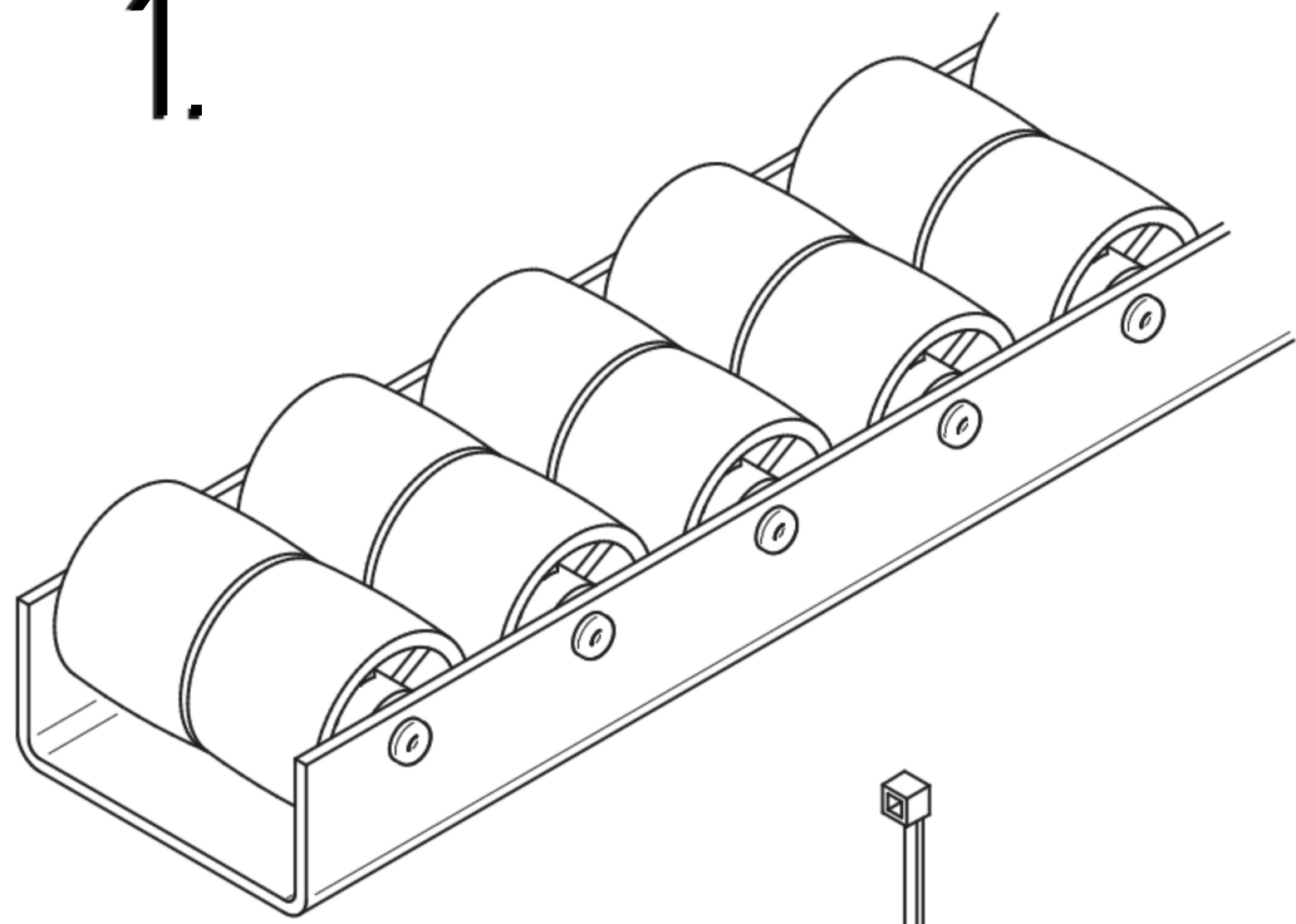


3.

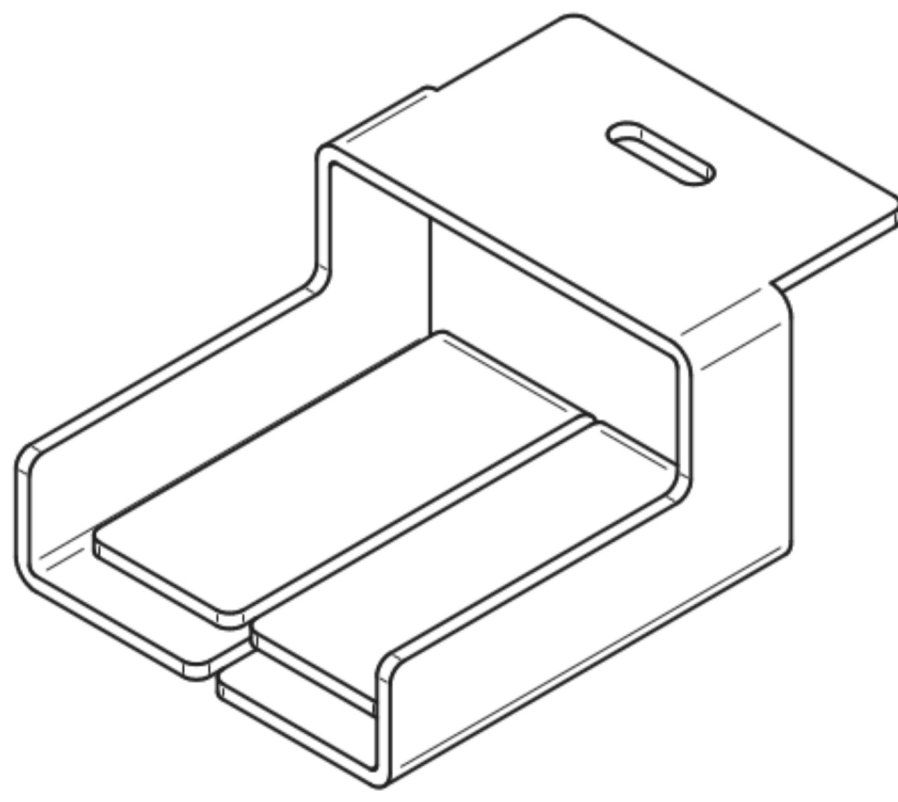


# Listwa T200ST - montaż wariant 4

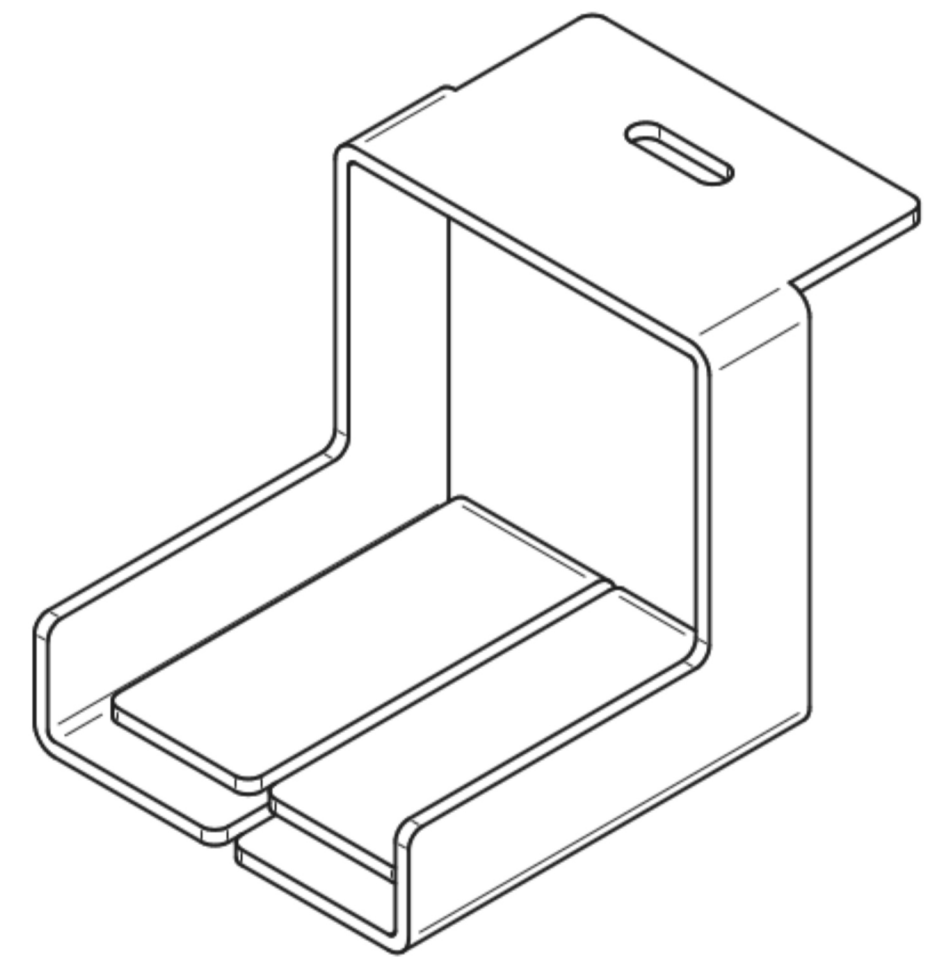
1.



Listwa T200



Uchwyt typ 200

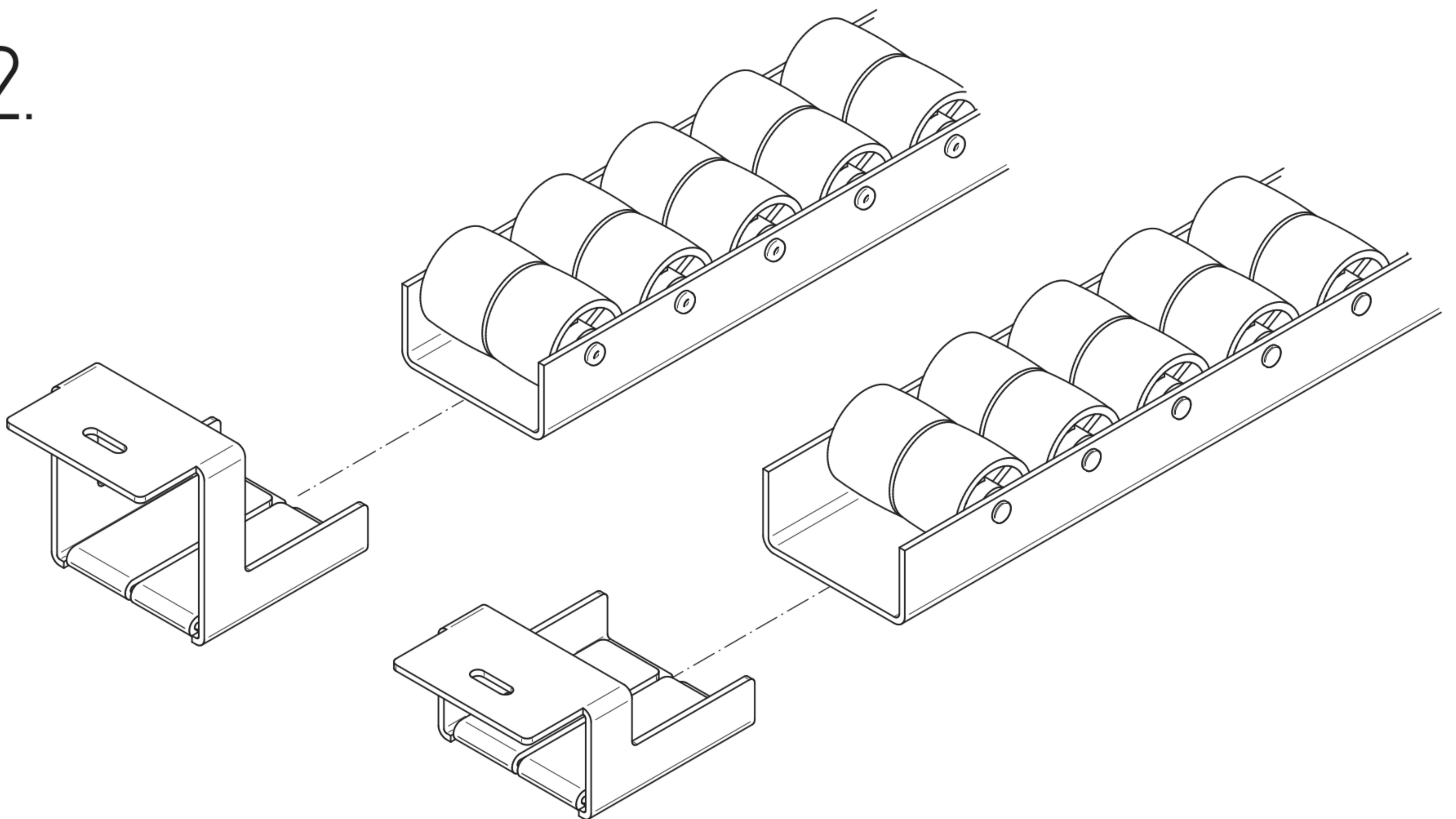


Uchwyt STOP typ 200

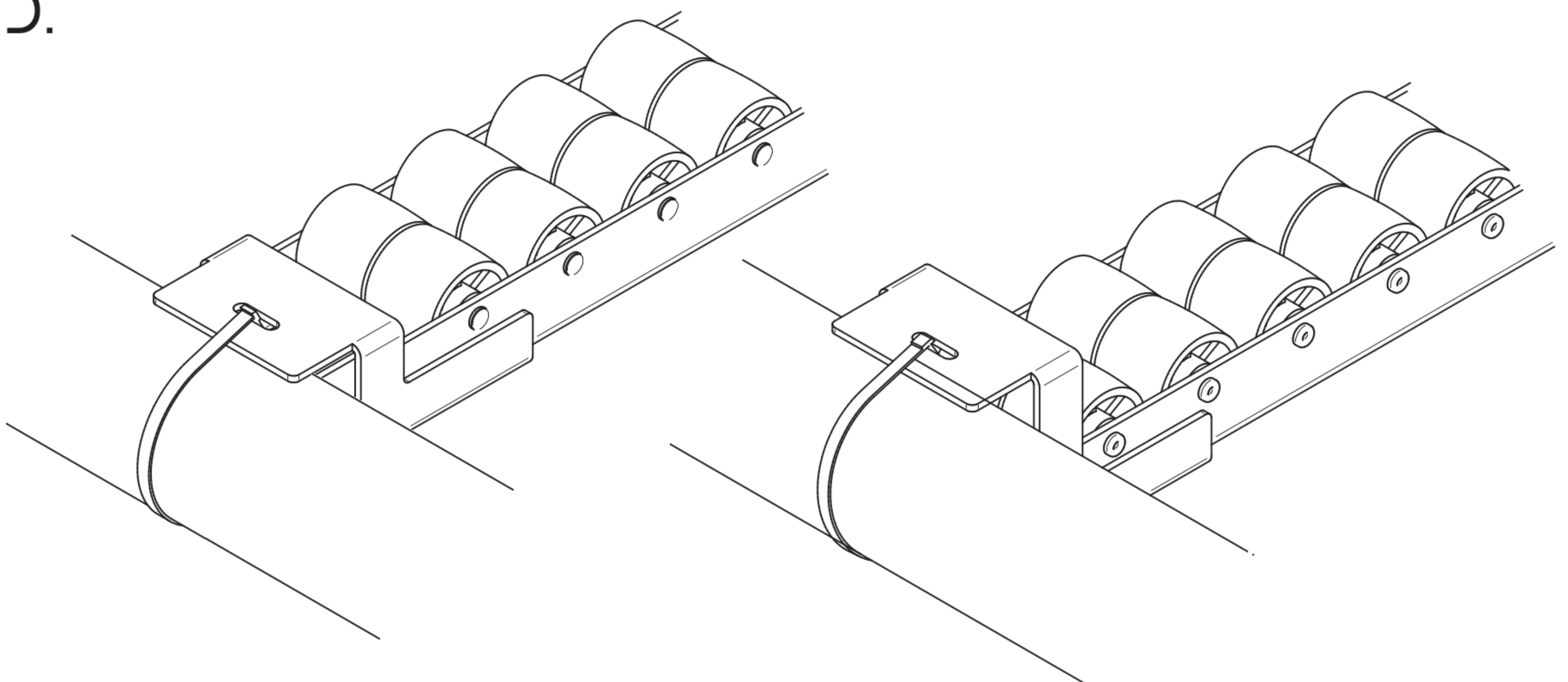


2x Opaska kablowa

2.

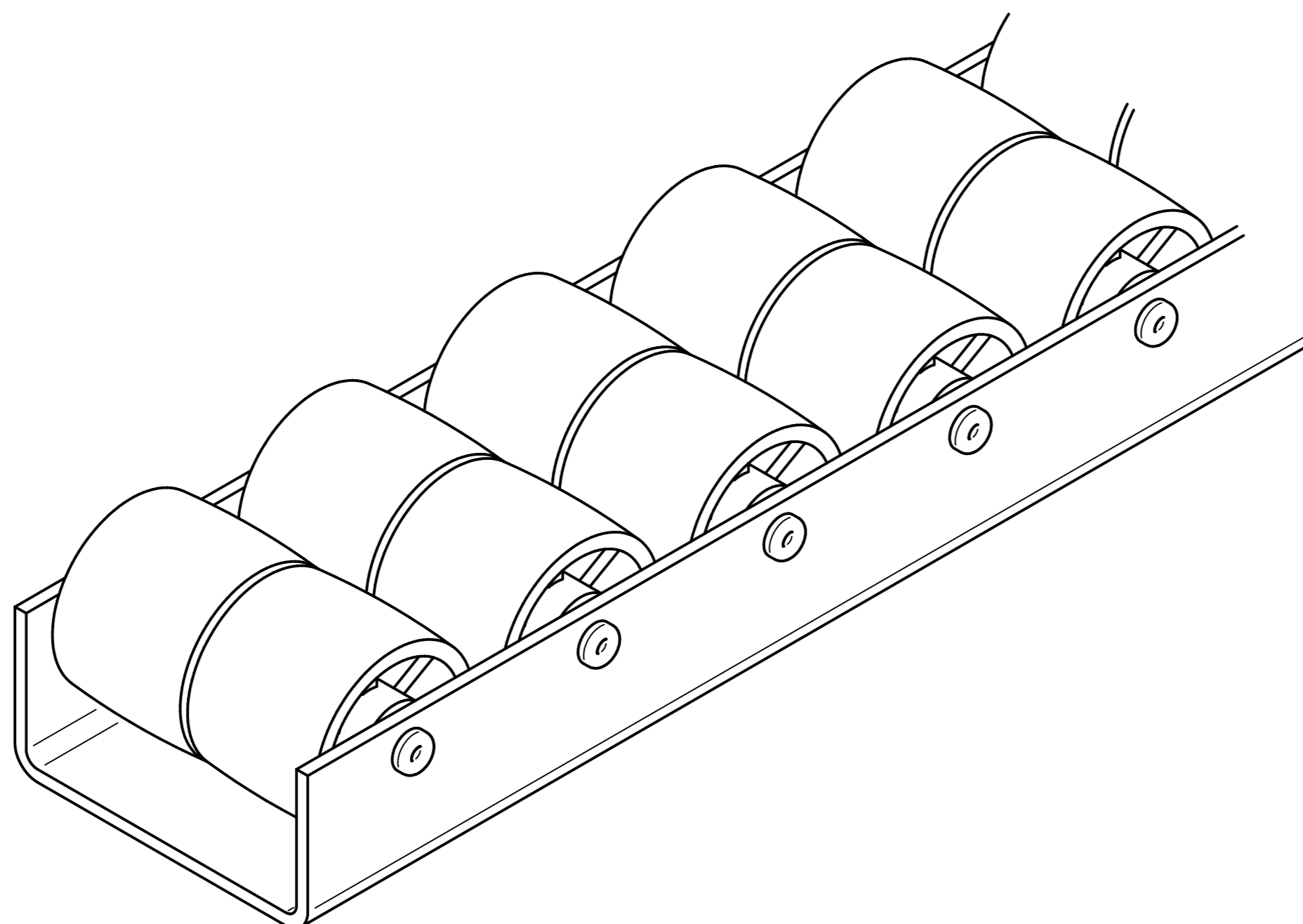


3.



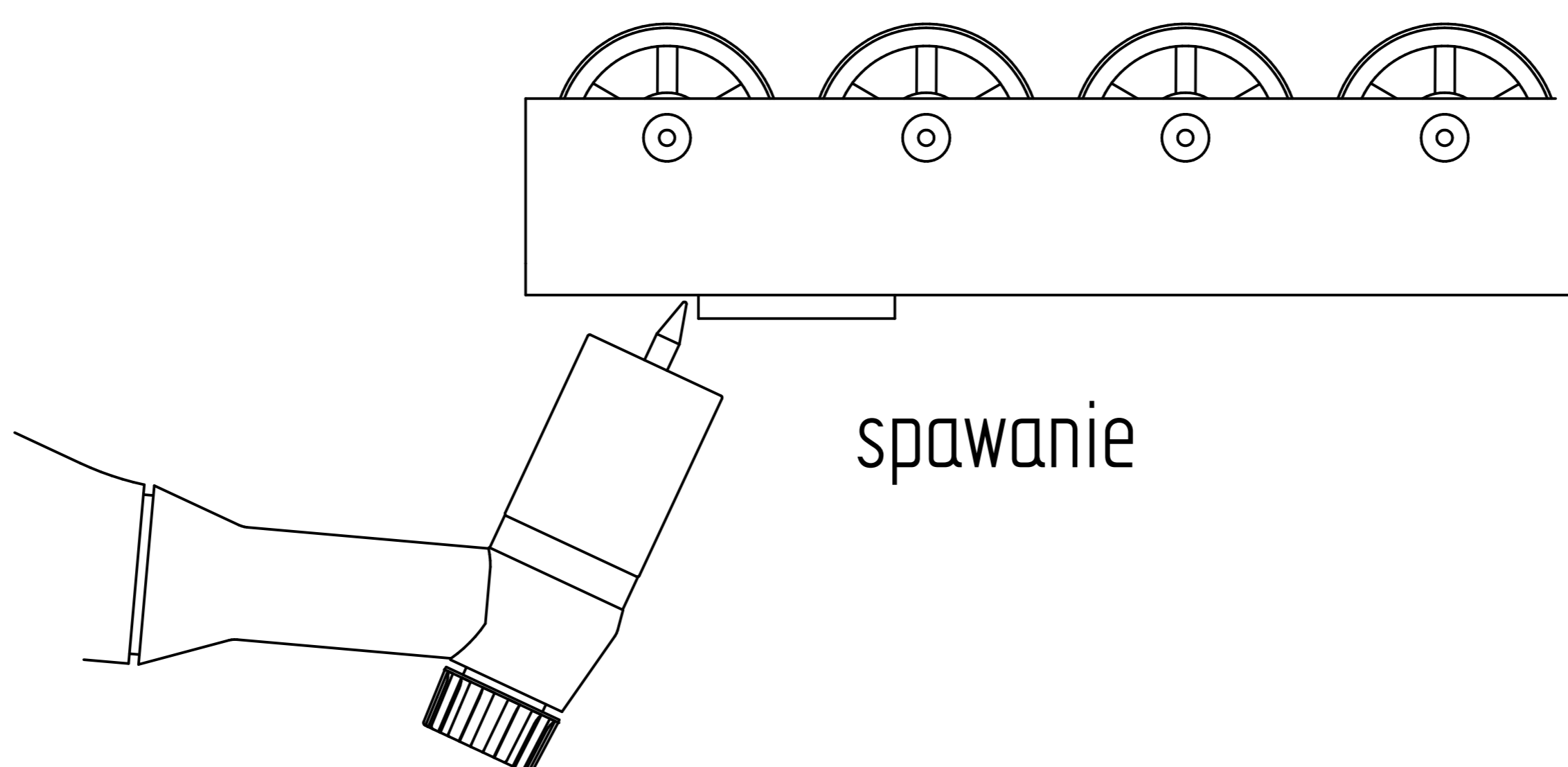
# Listwa T200ST – montaż wariant 5

1.



Listwa T200

2.



Rolki schłodzić bezpośrednio po spawaniu