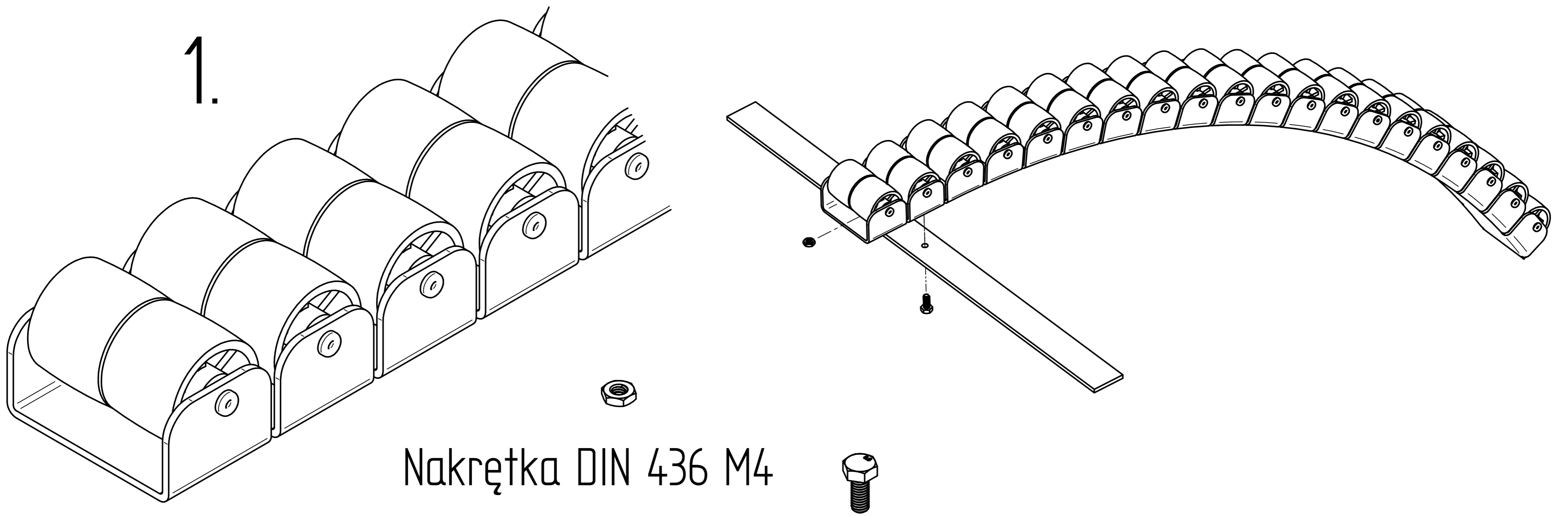
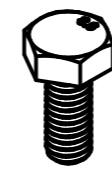


Listwa T200BB – montaż wariant 1

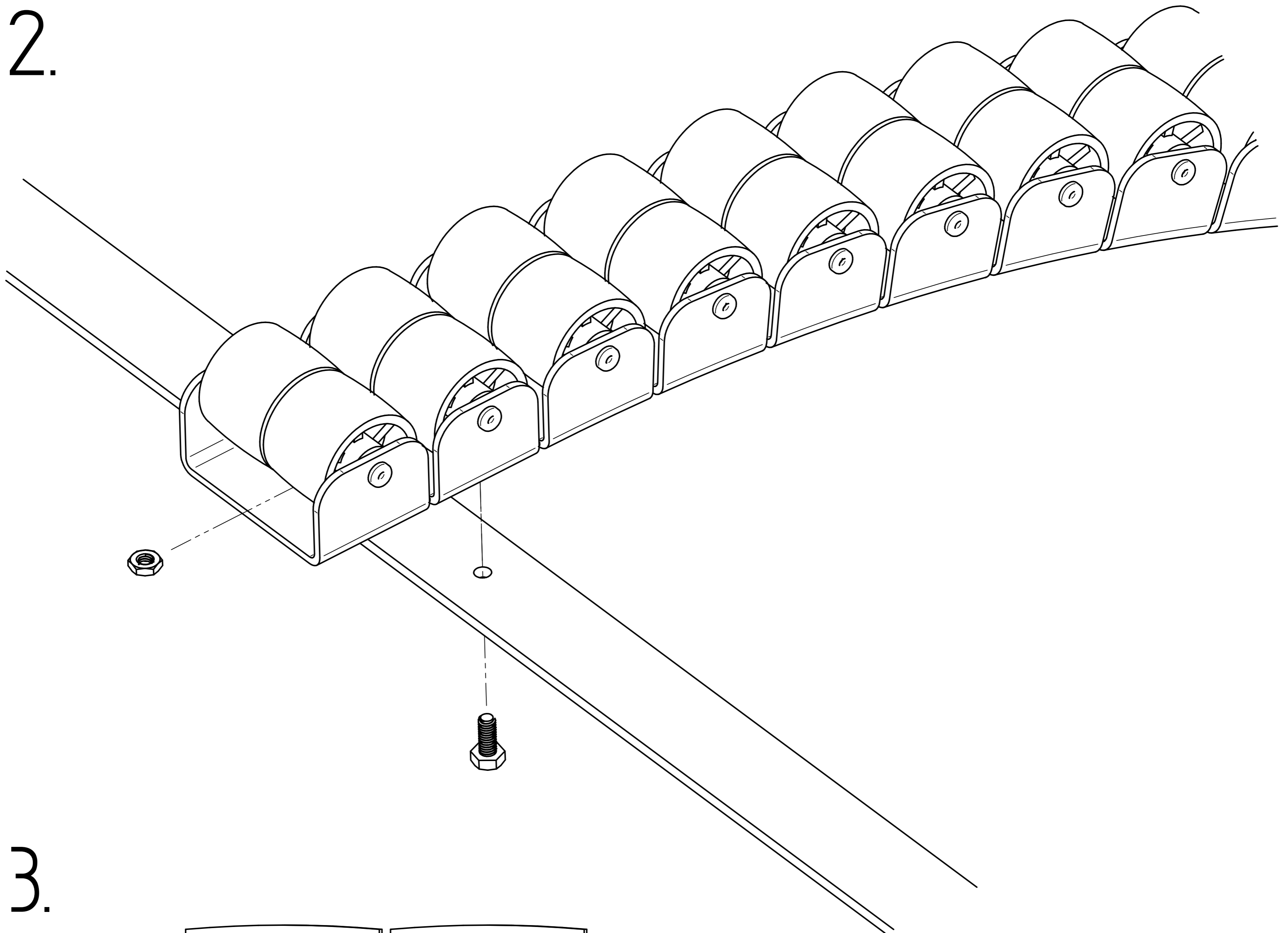


Listwa T200BB

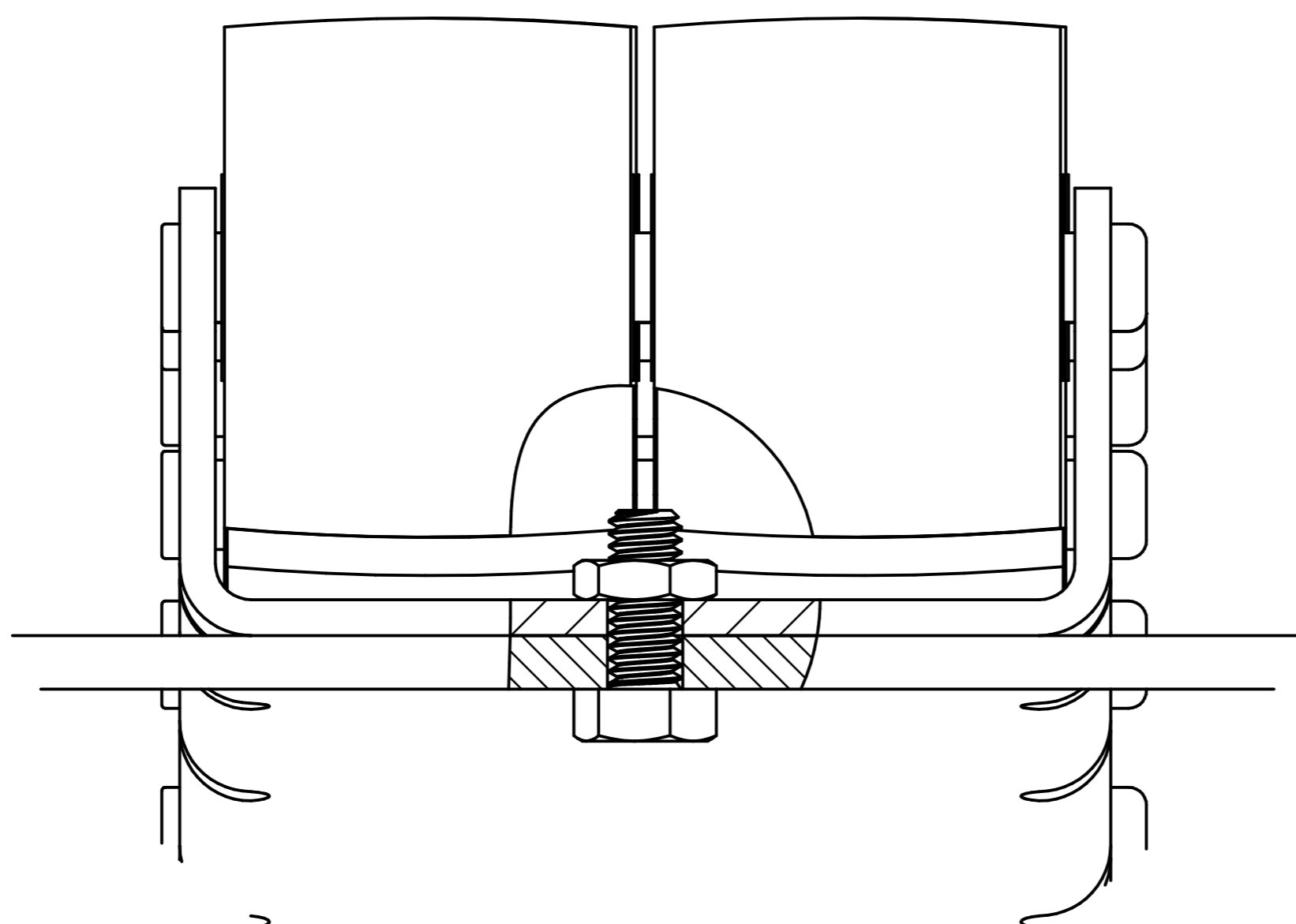
Nakrętka DIN 436 M4



Śruba DIN 933 M4

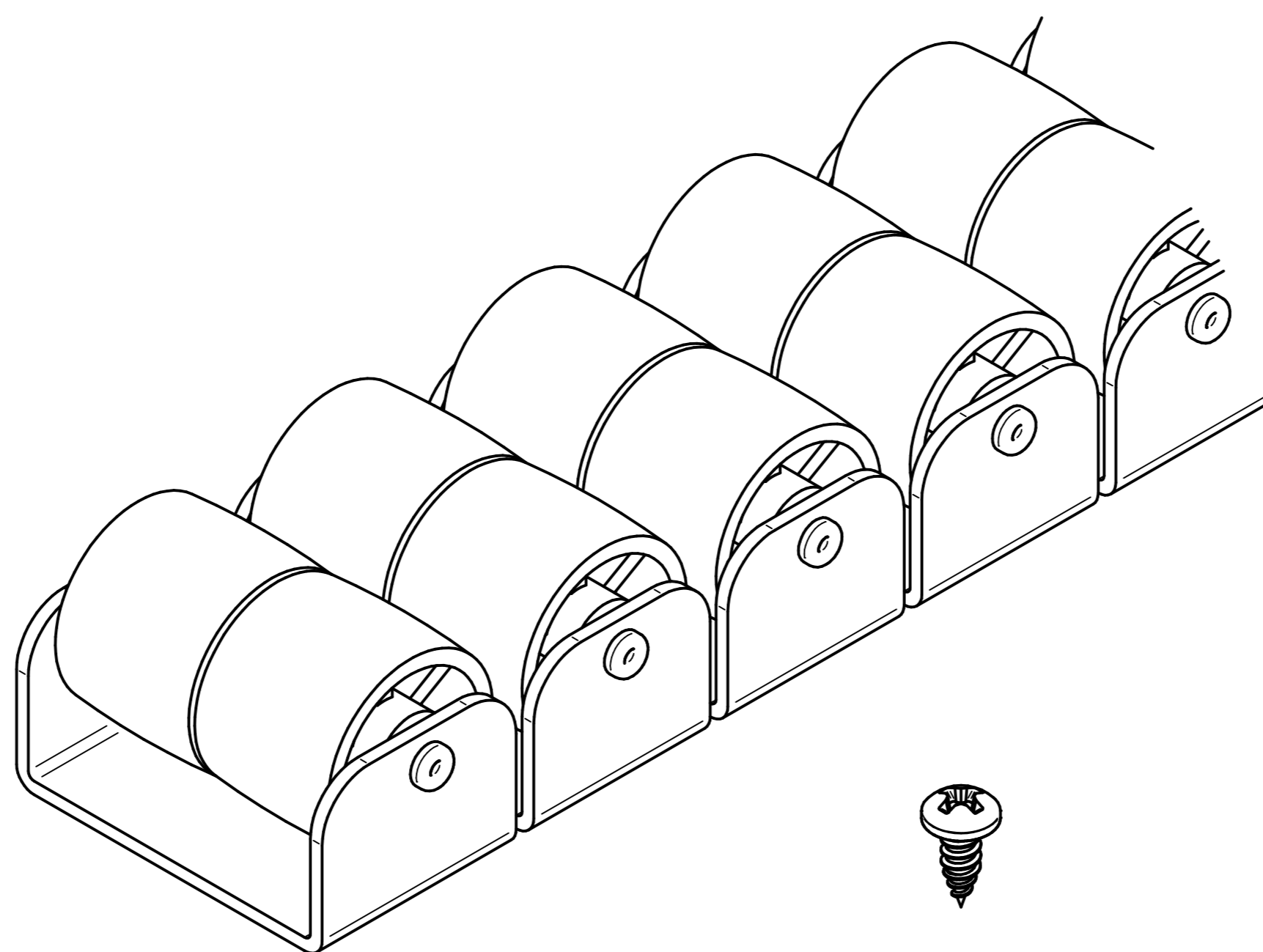


3.



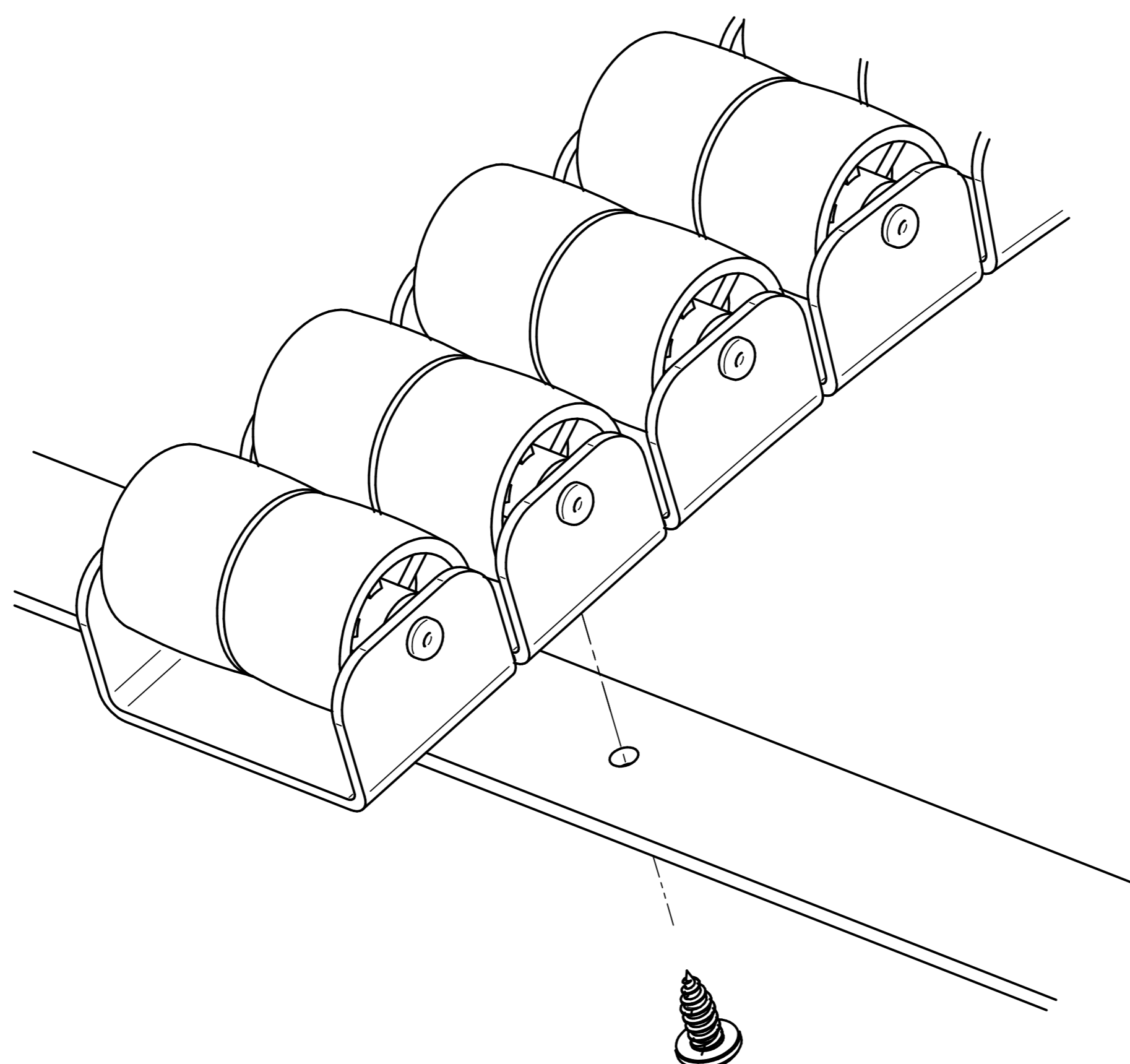
Listwa T200BB – montaż wariant 2

1.

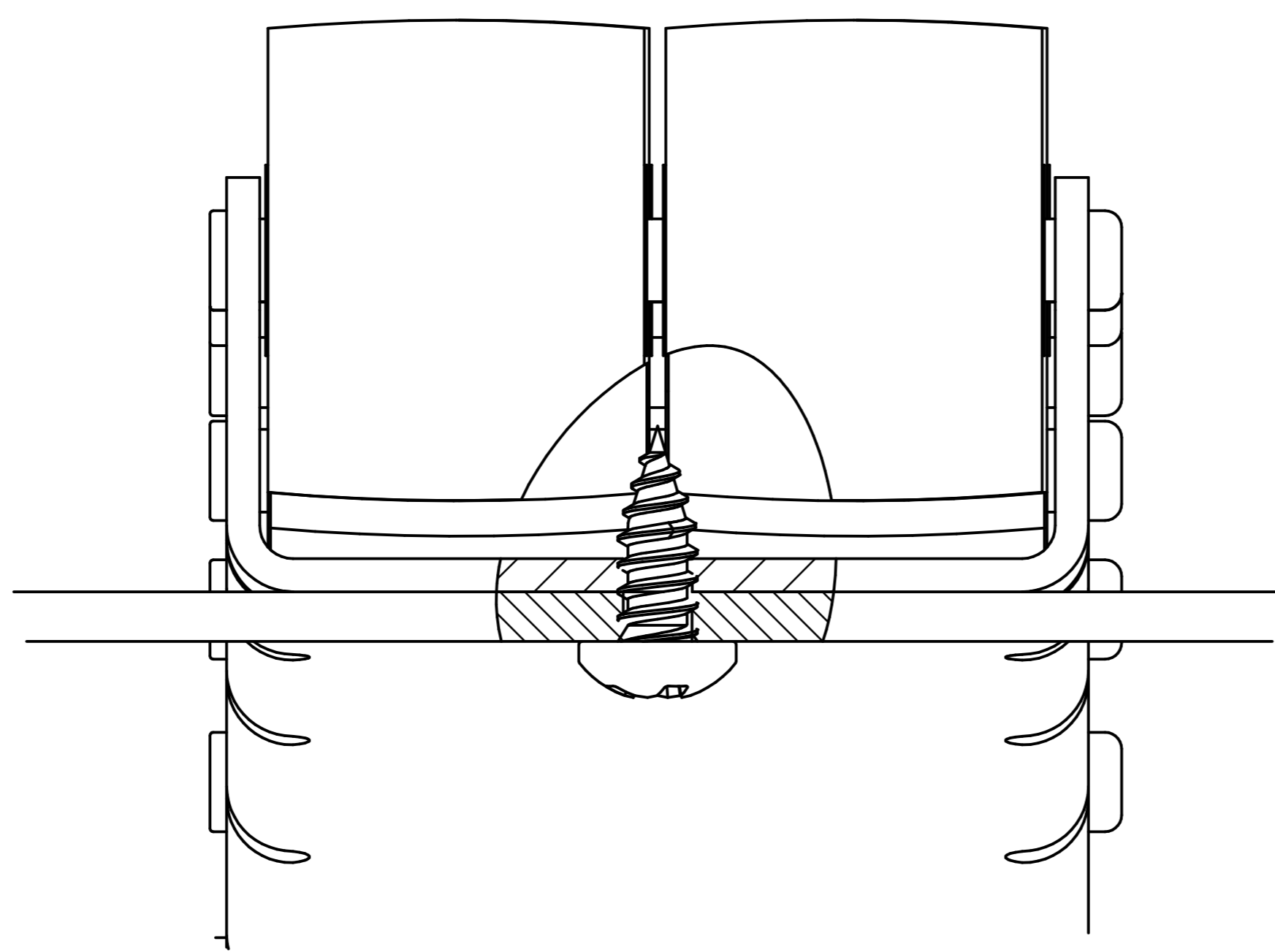


Listwa T200BB Blachowkręt ST4,8

2.

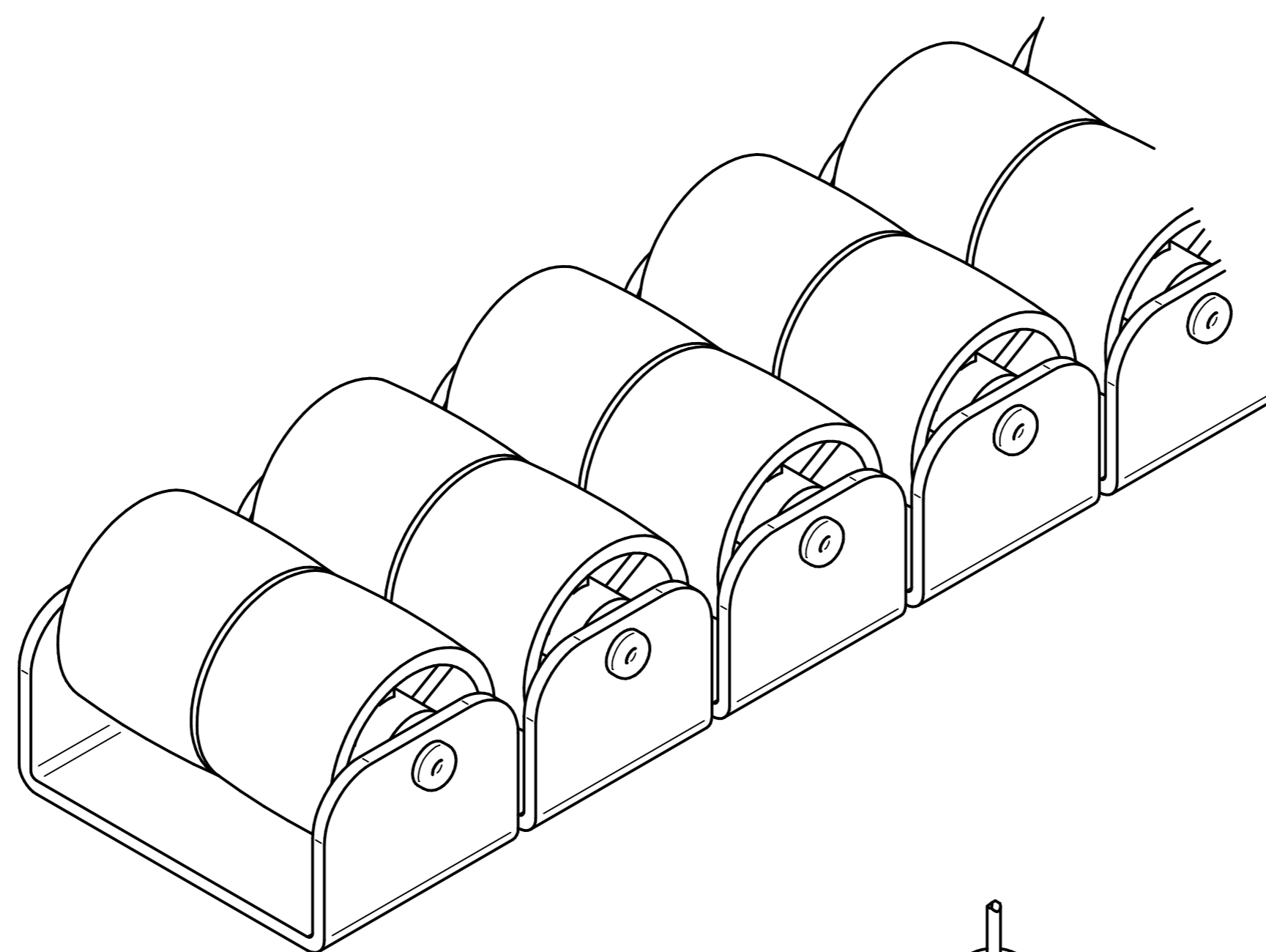


3.



Listwa T200BB – montaż wariant 3

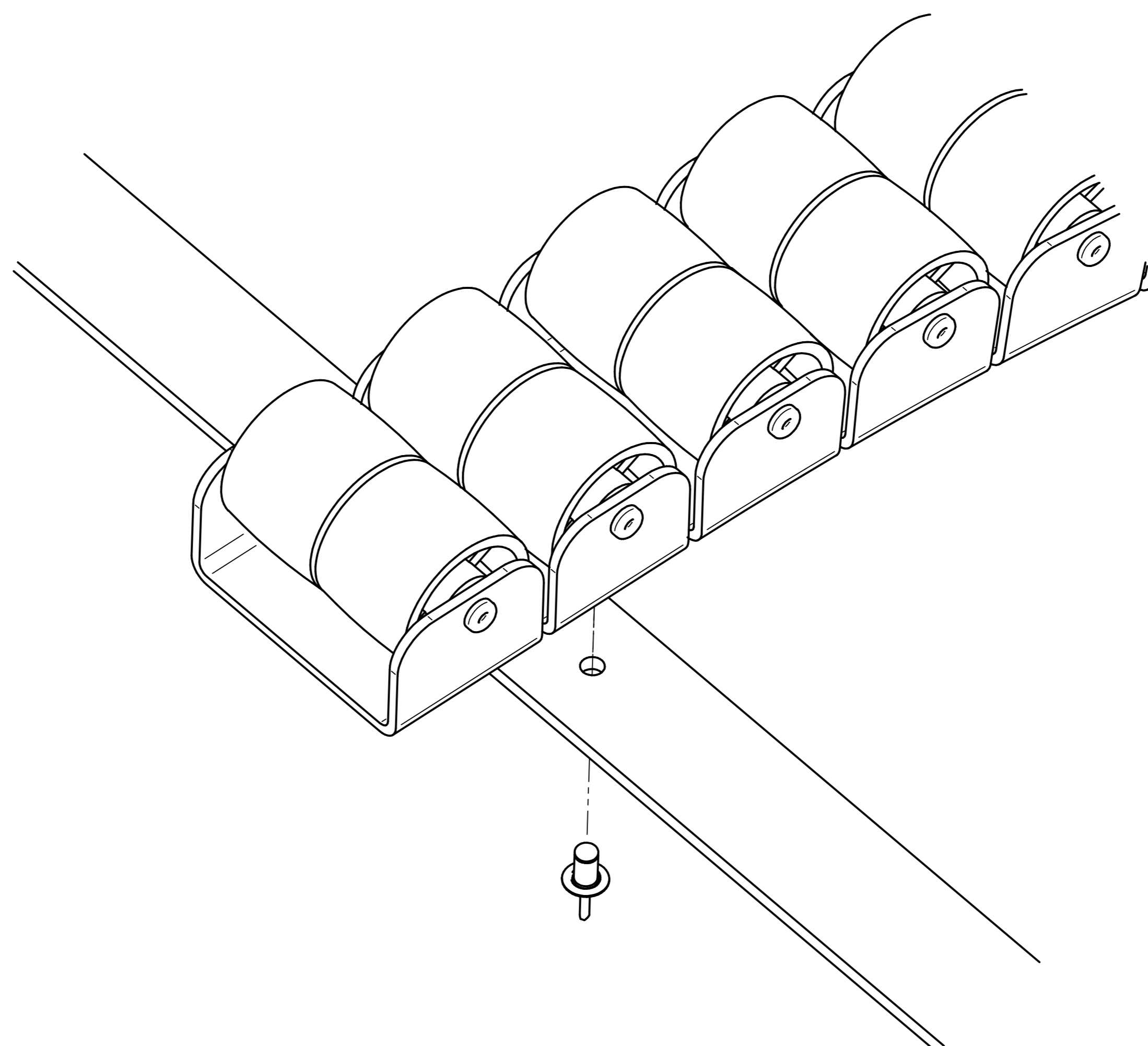
1.



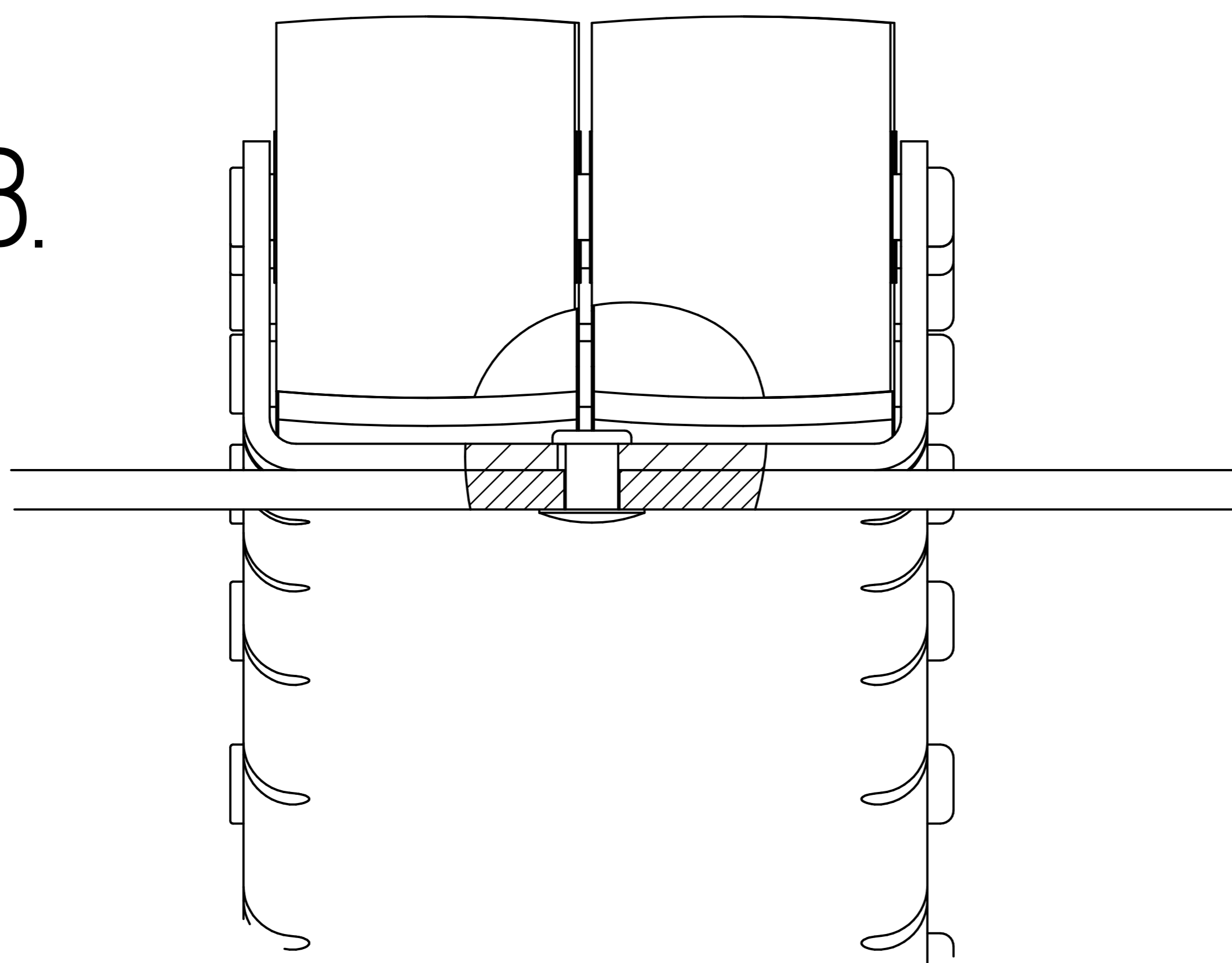
 Nit zrywalny fi 4

Listwa T200BB

2.

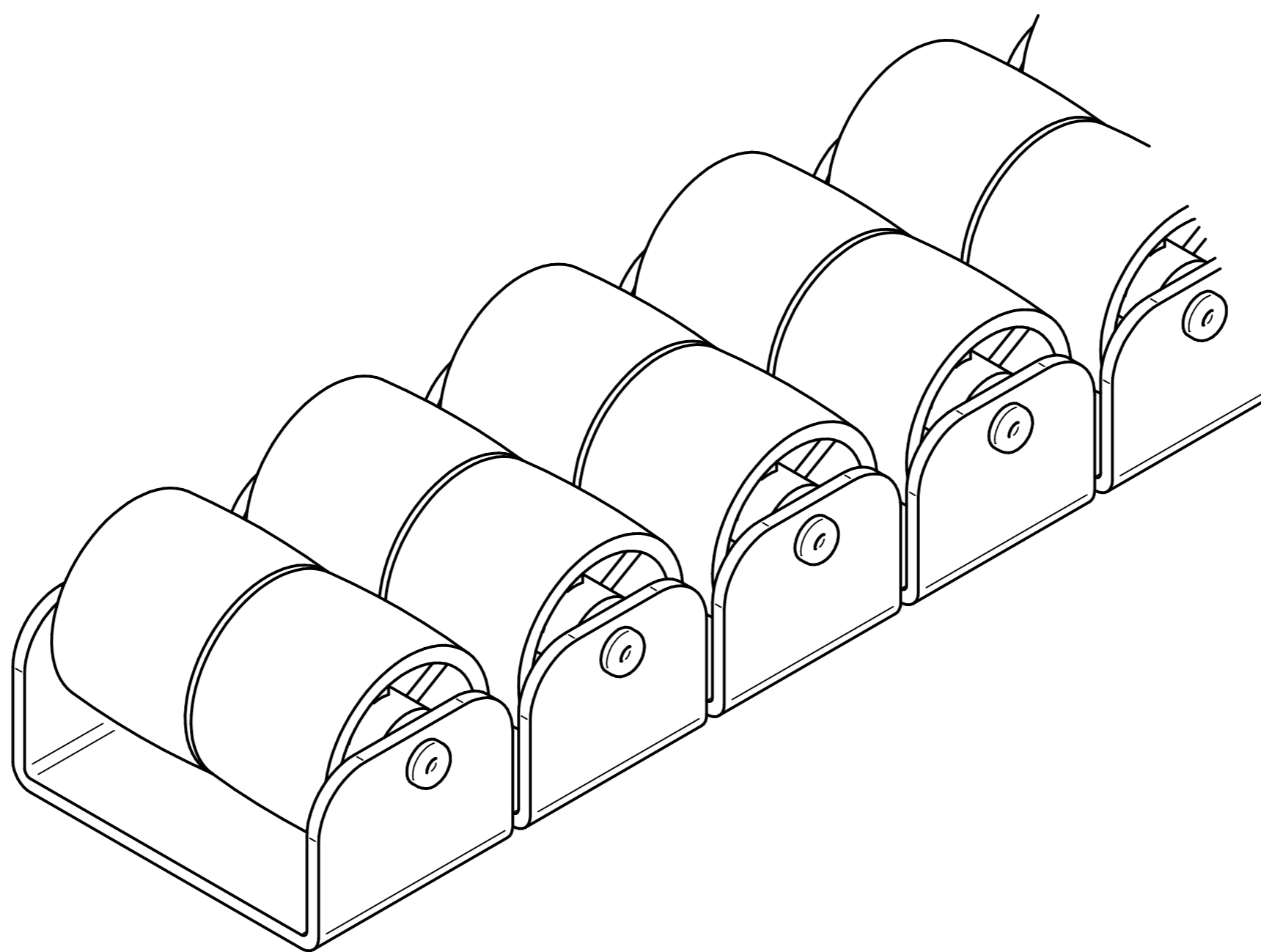


3.



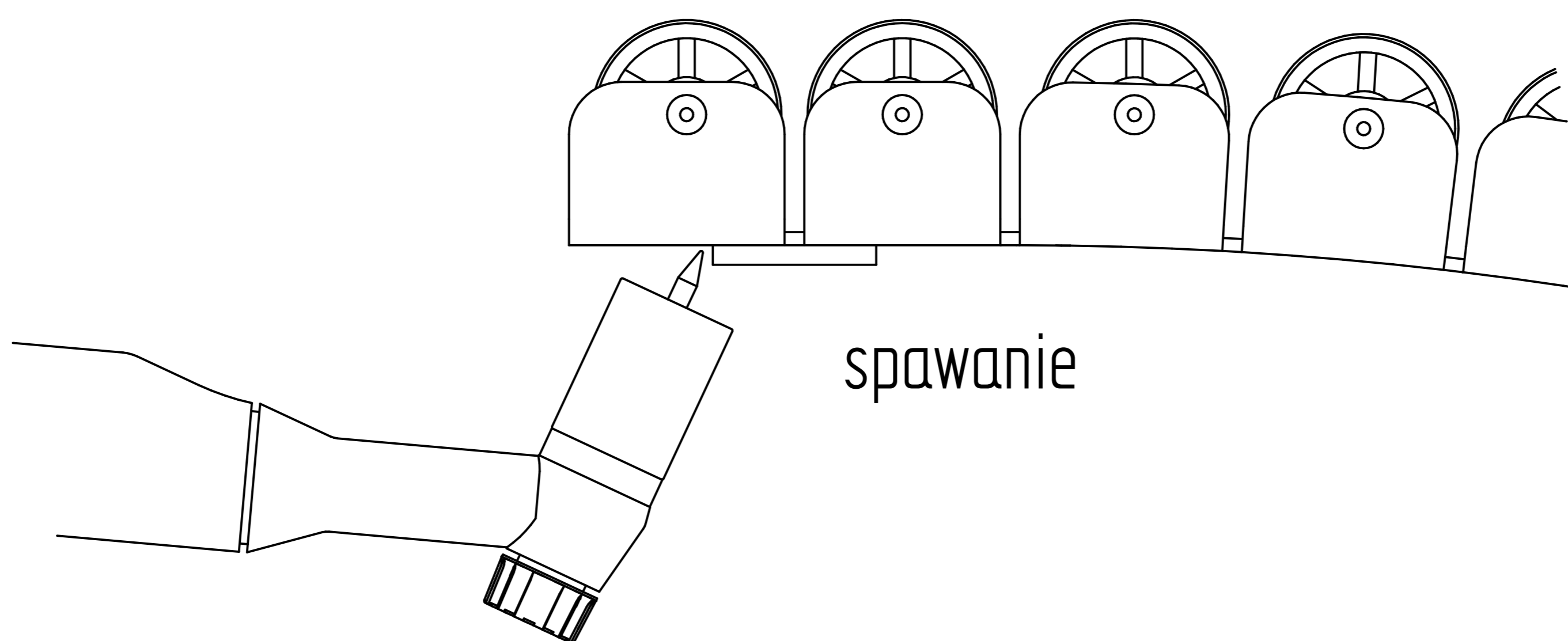
Listwa T200BB- montaż wariant 4

1.



Listwa T200BB

2.



Rolki schłodzić bezpośrednio po spawaniu