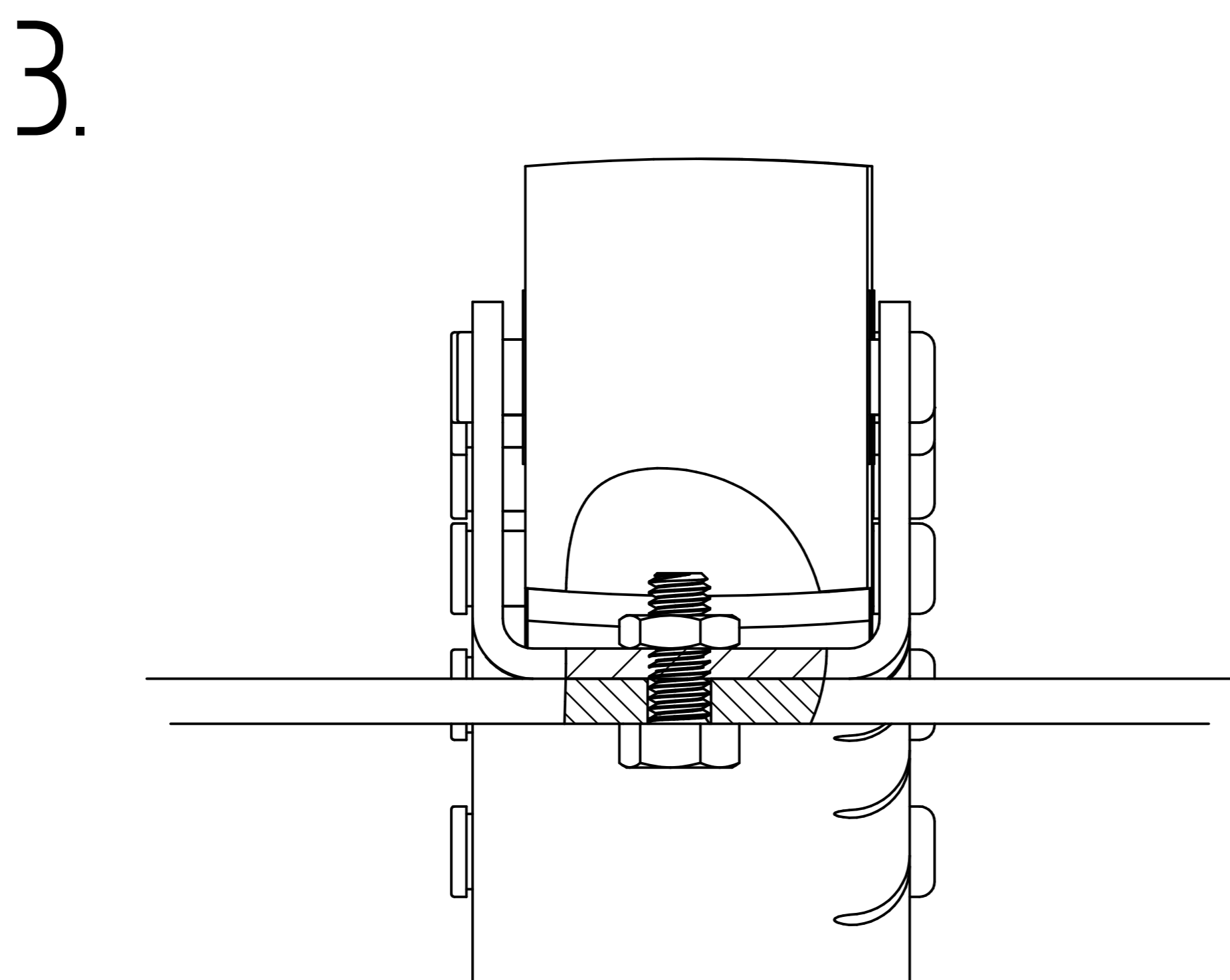
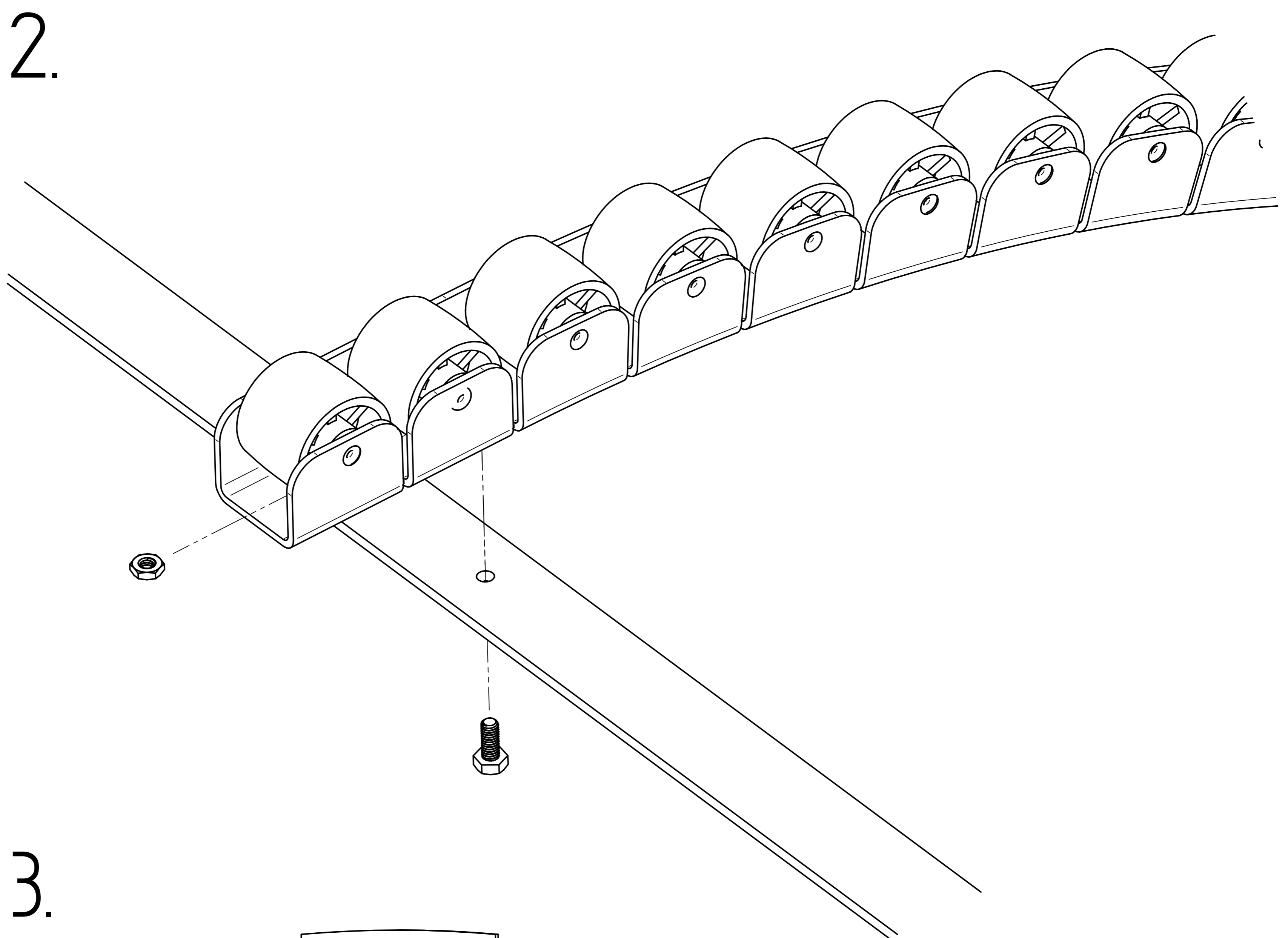
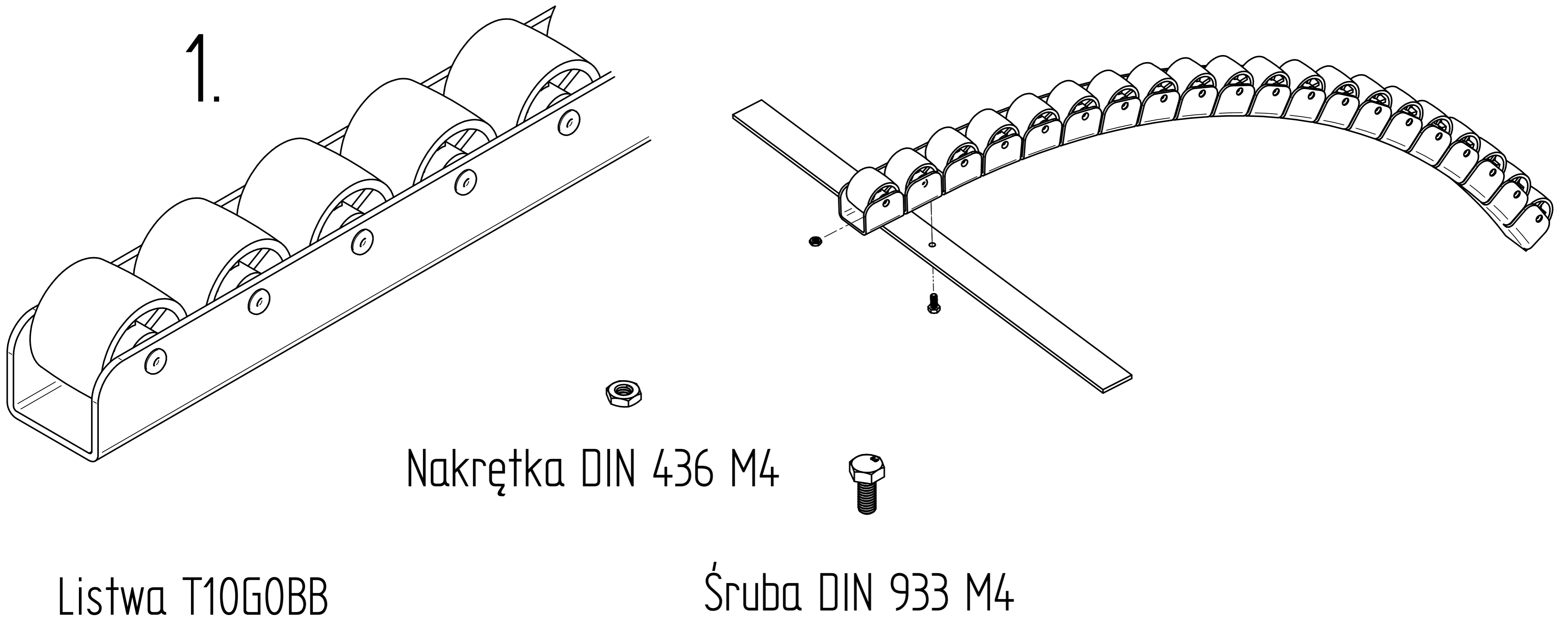
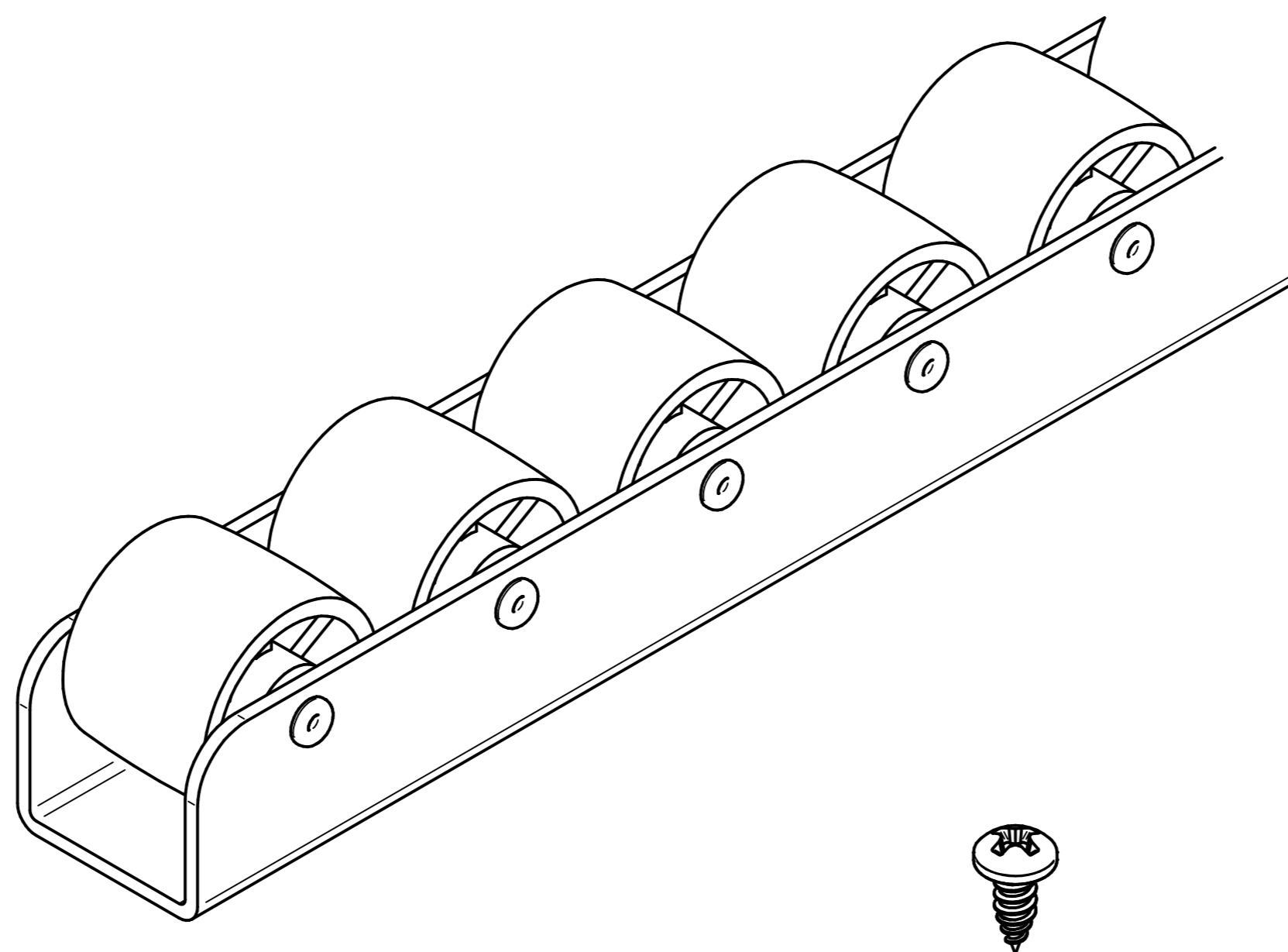


# Listwa T100GBB – montaż wariant 1



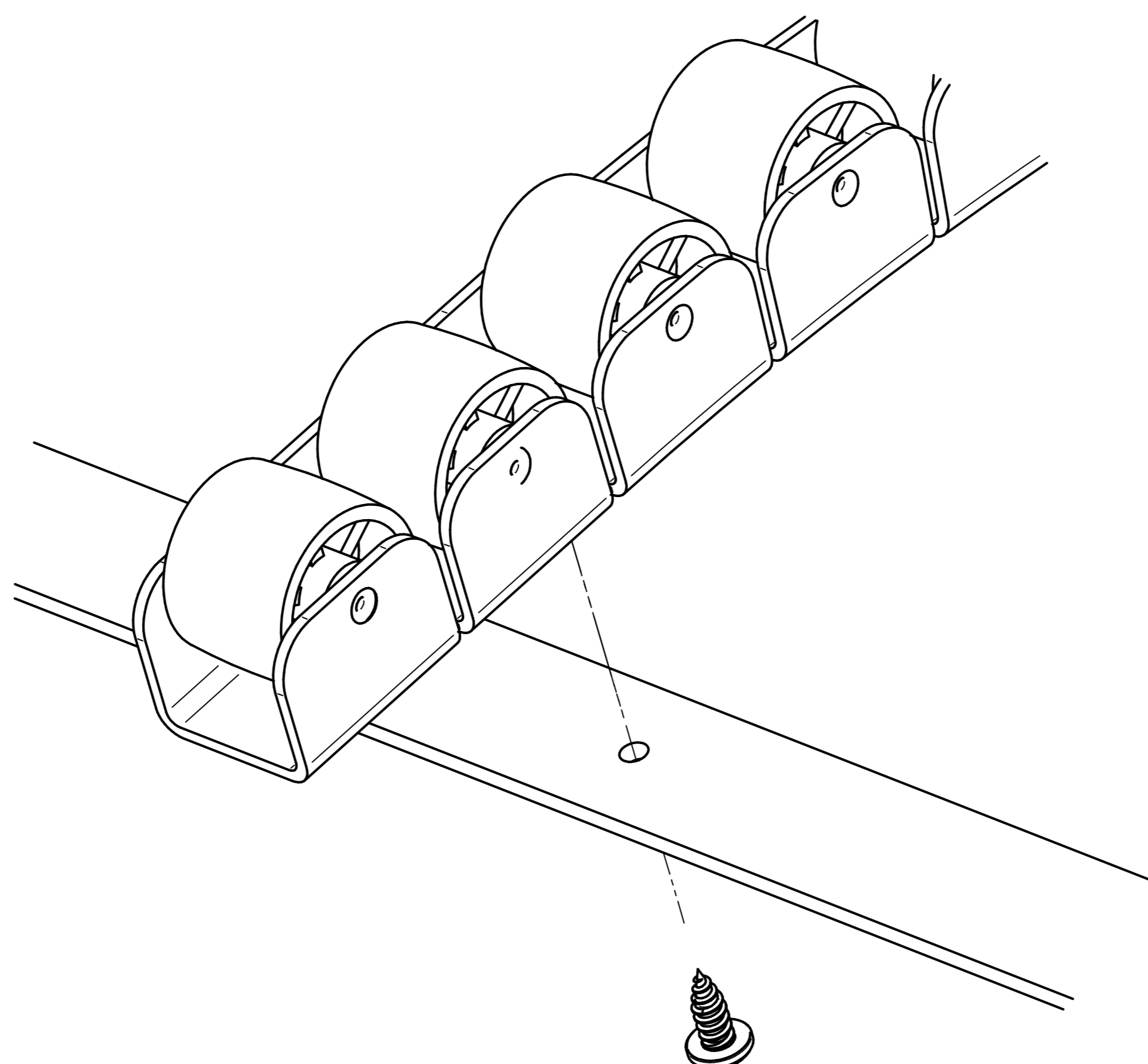
# Listwa T10G0BB – montaż wariant 2

1.

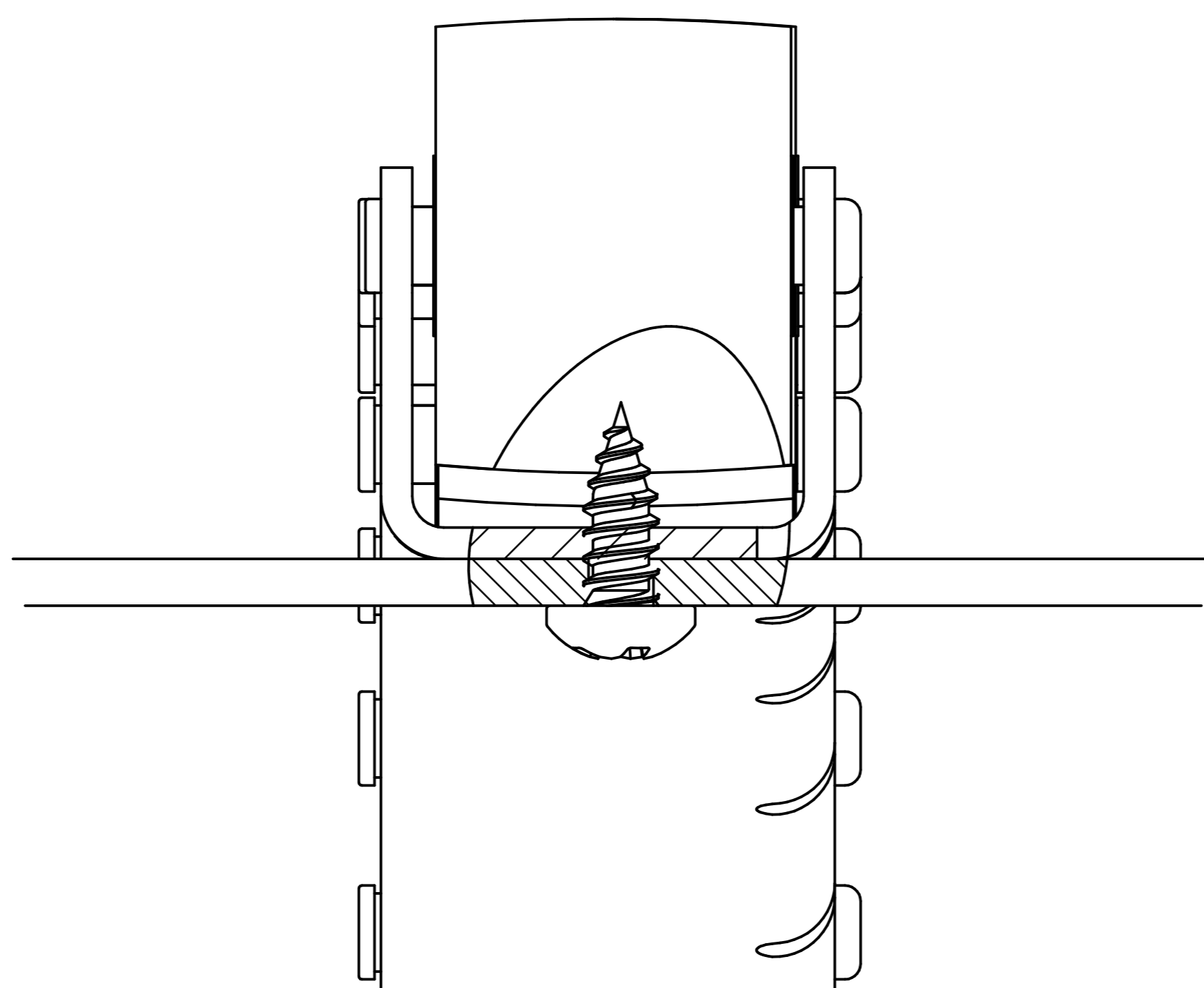


Listwa T10G0BB Blachowkręt ST4,8

2.

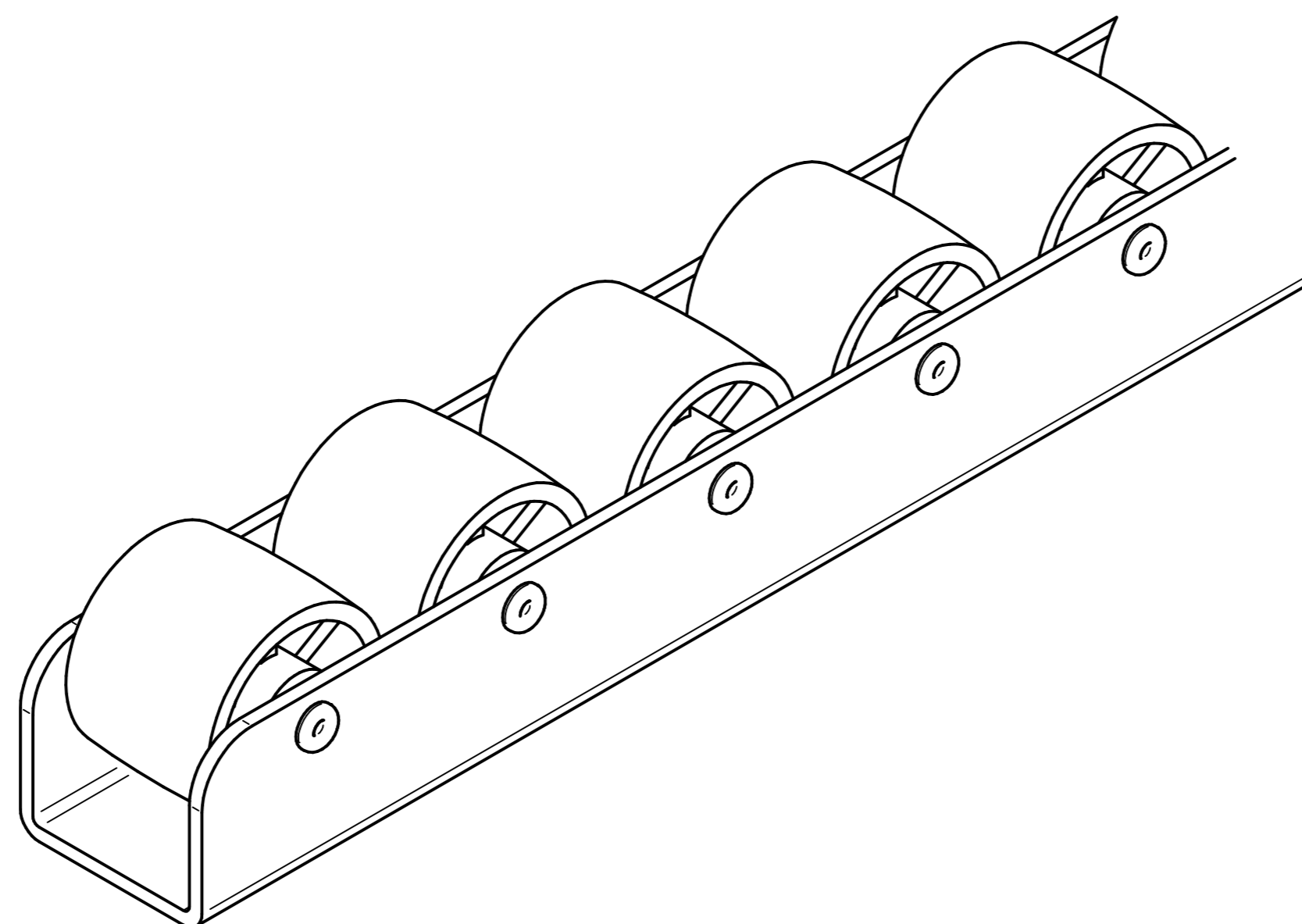


3.



# Listwa T100GBB – montaż wariant 3

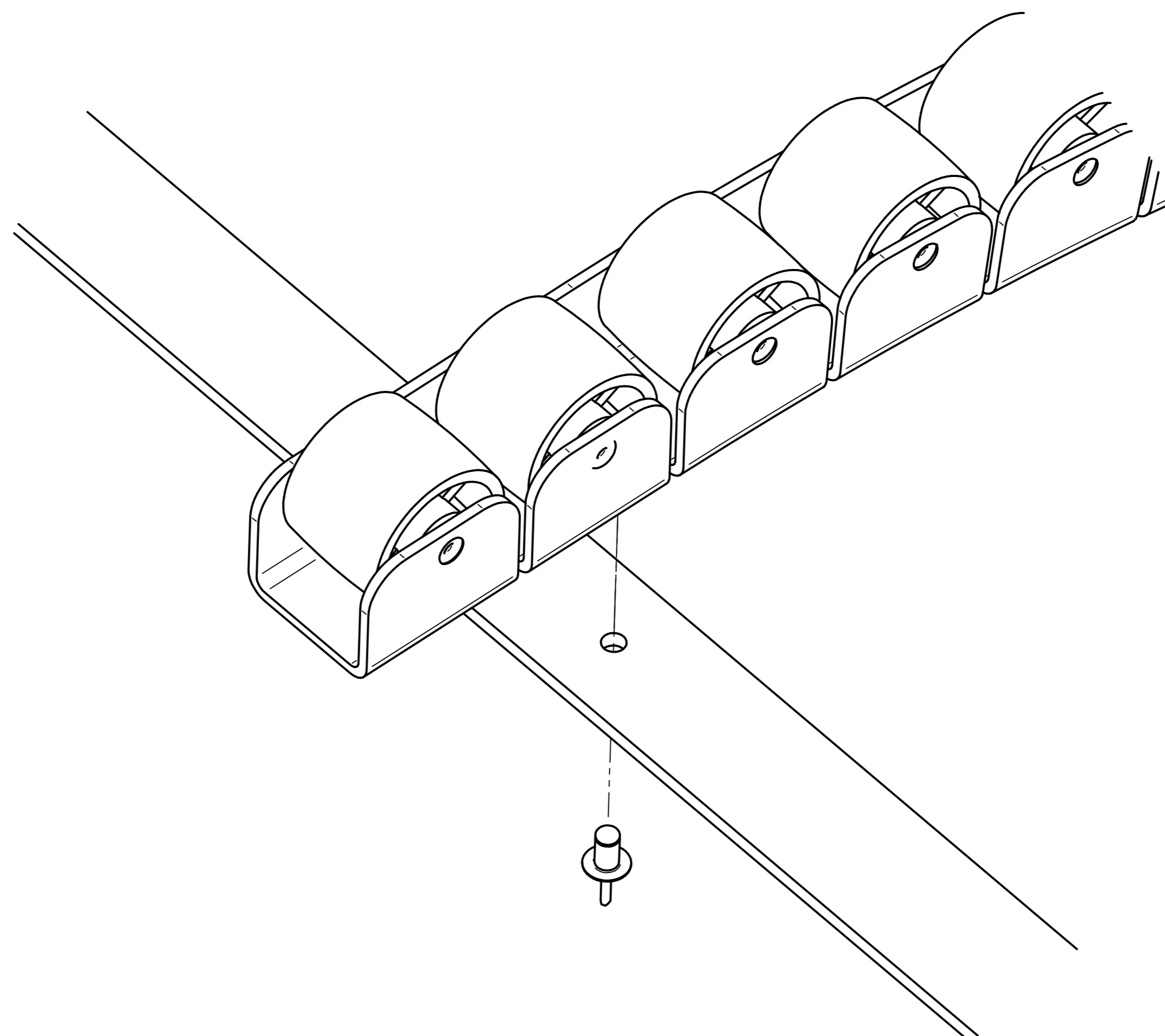
1.



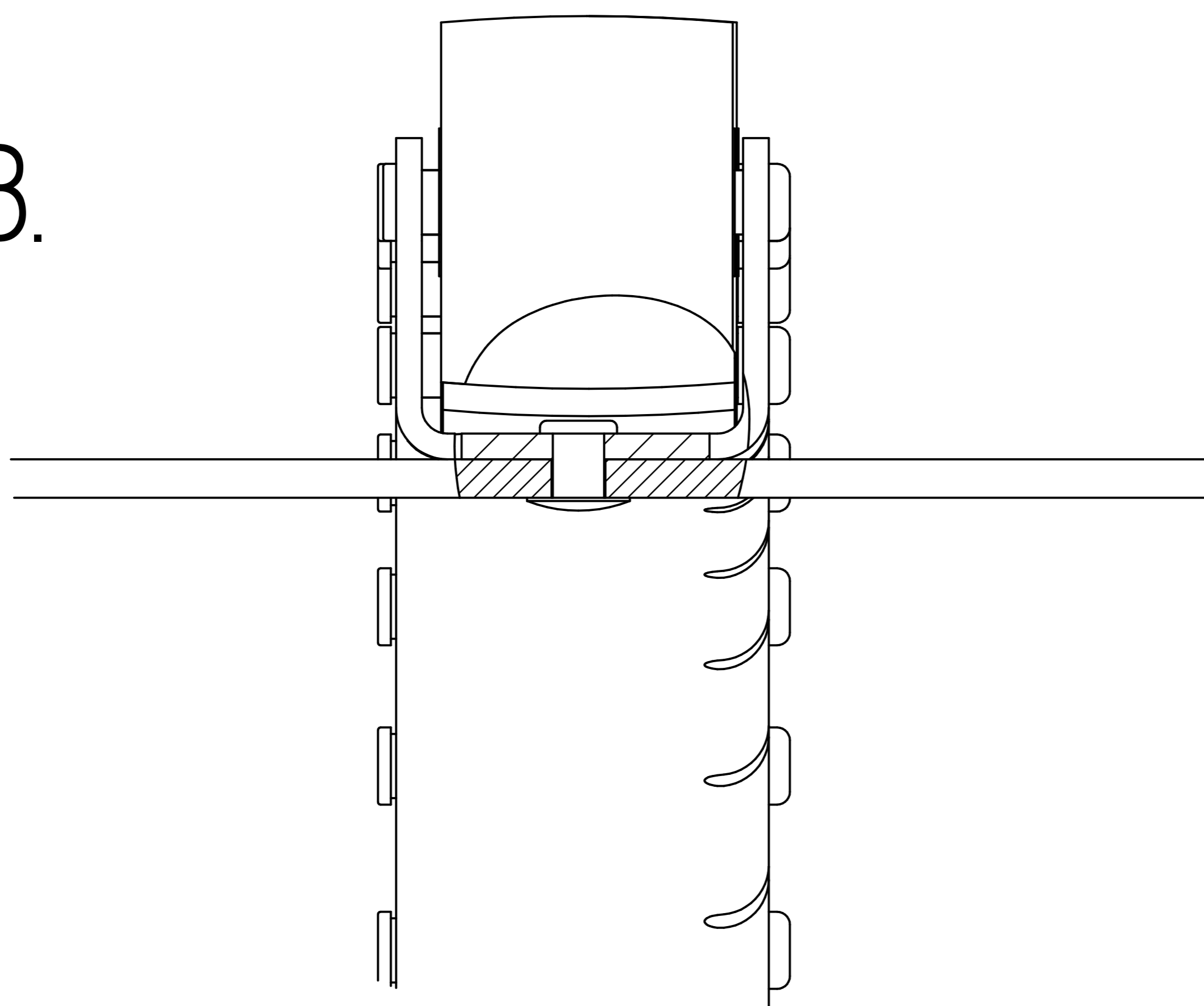
Listwa T100GBB



2.

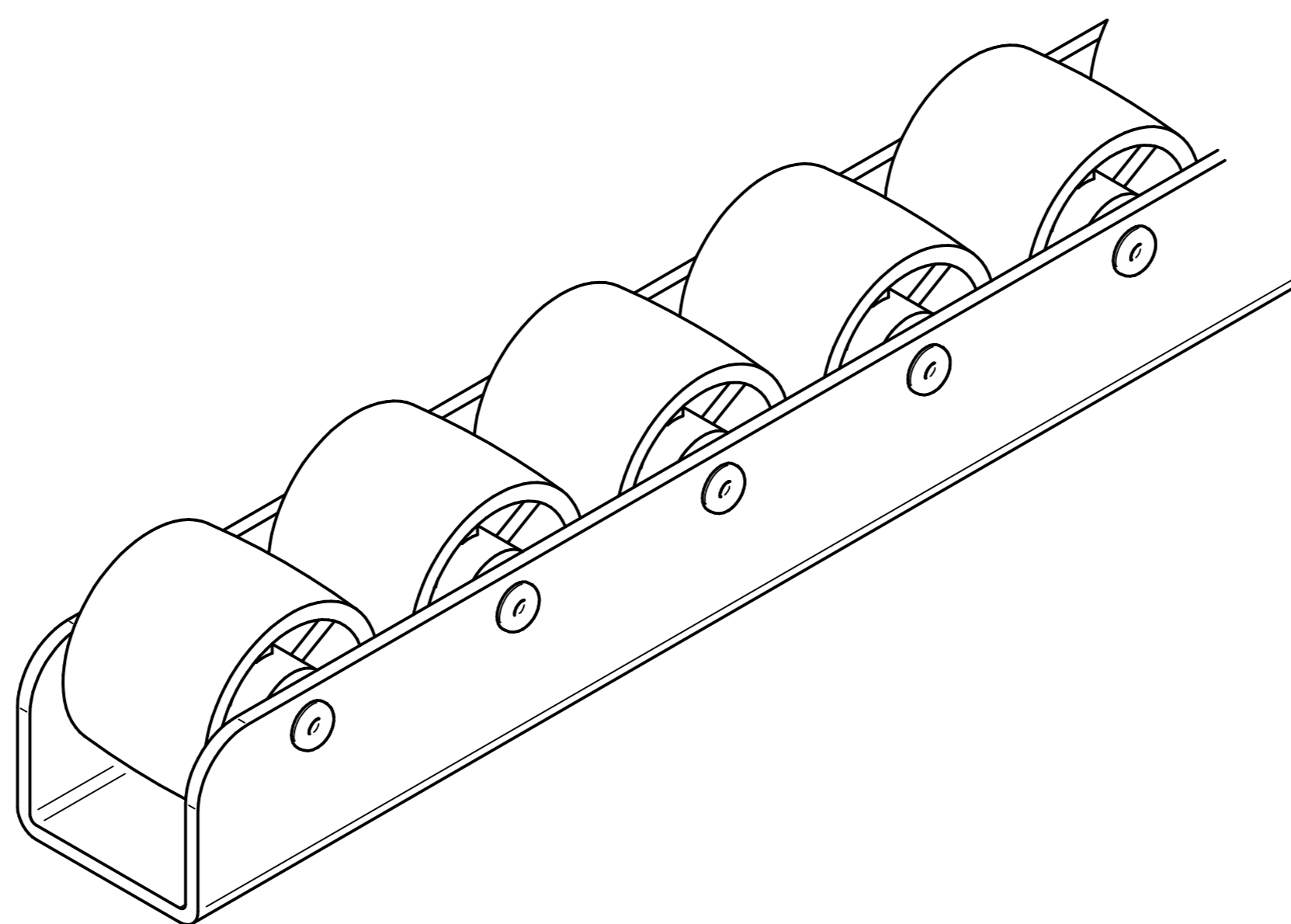


3.



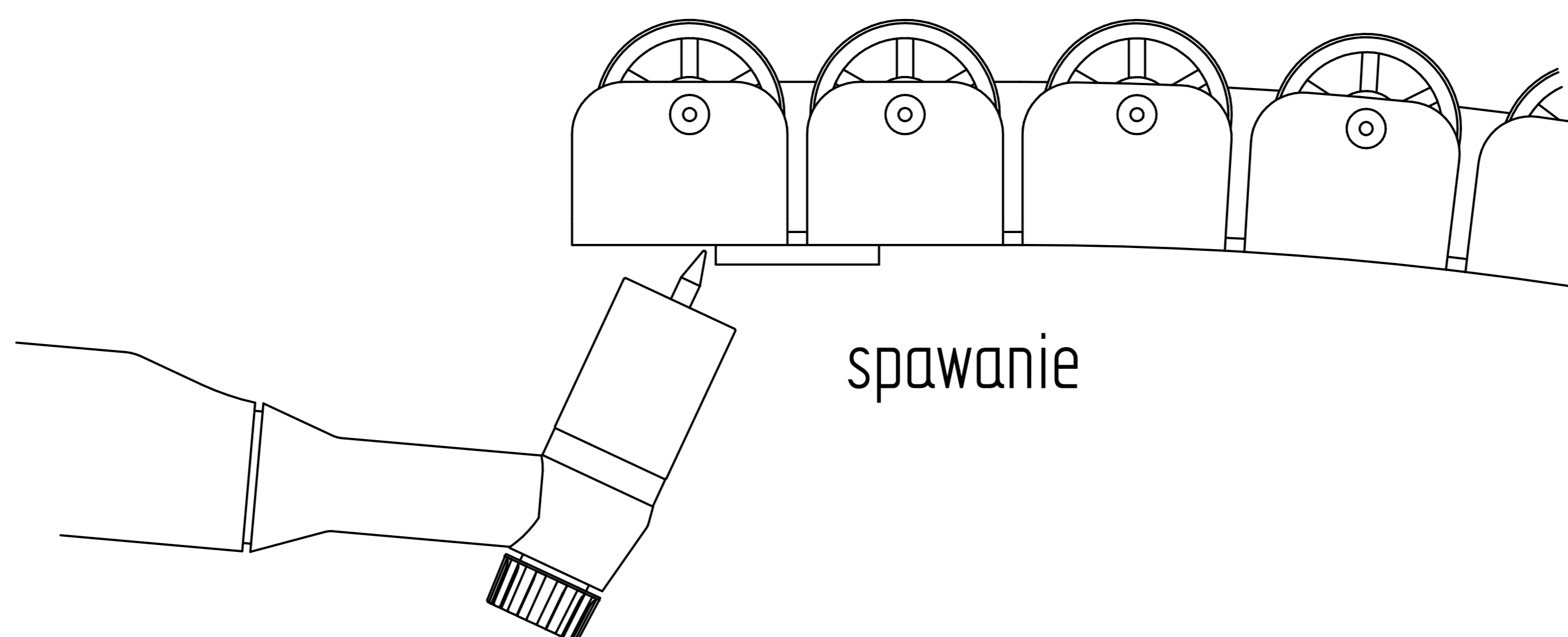
# Listwa T100GBB- montaż wariant 4

1.



Listwa T100GBB

2.



Rolki schłodzić bezpośrednio po spawaniu