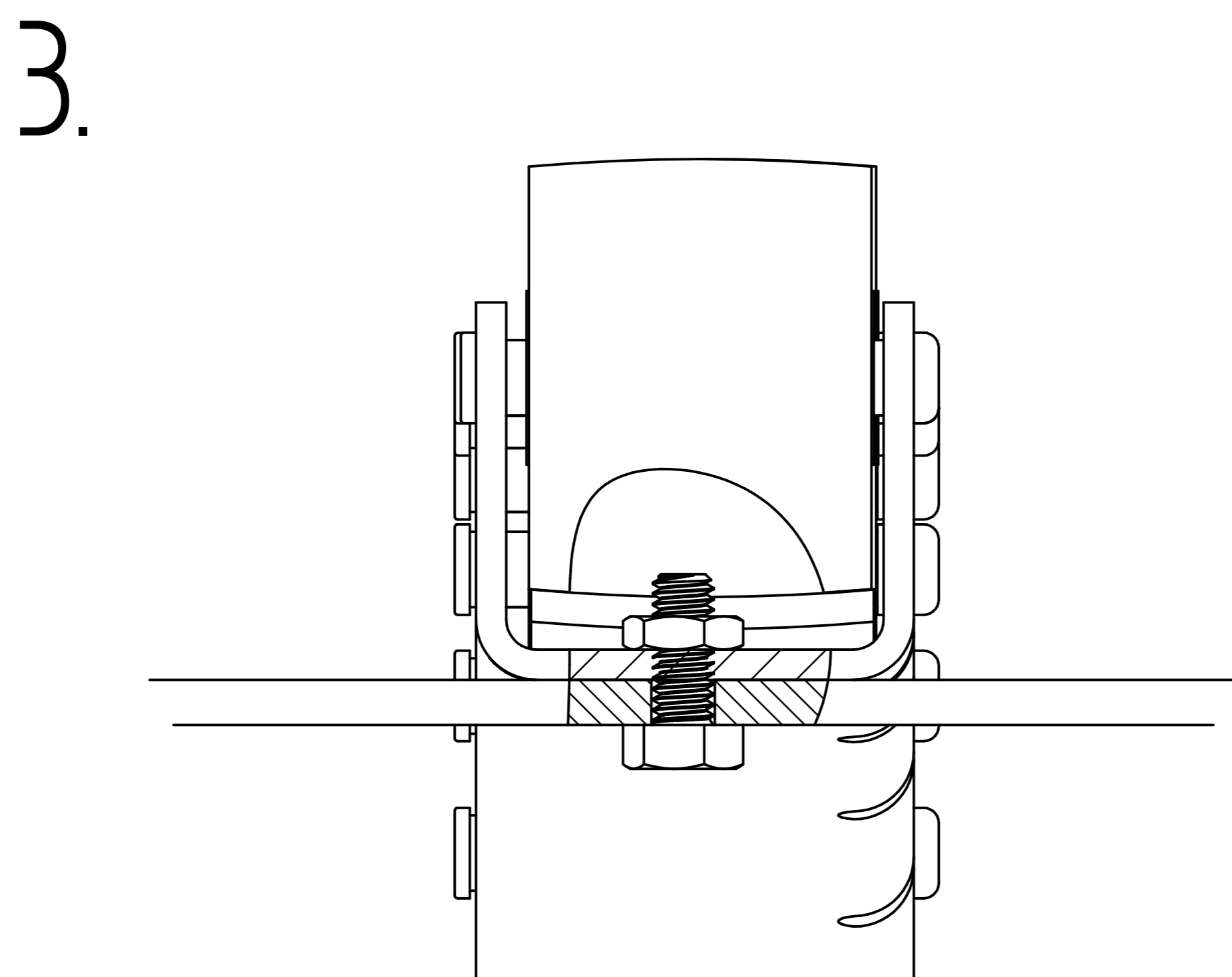
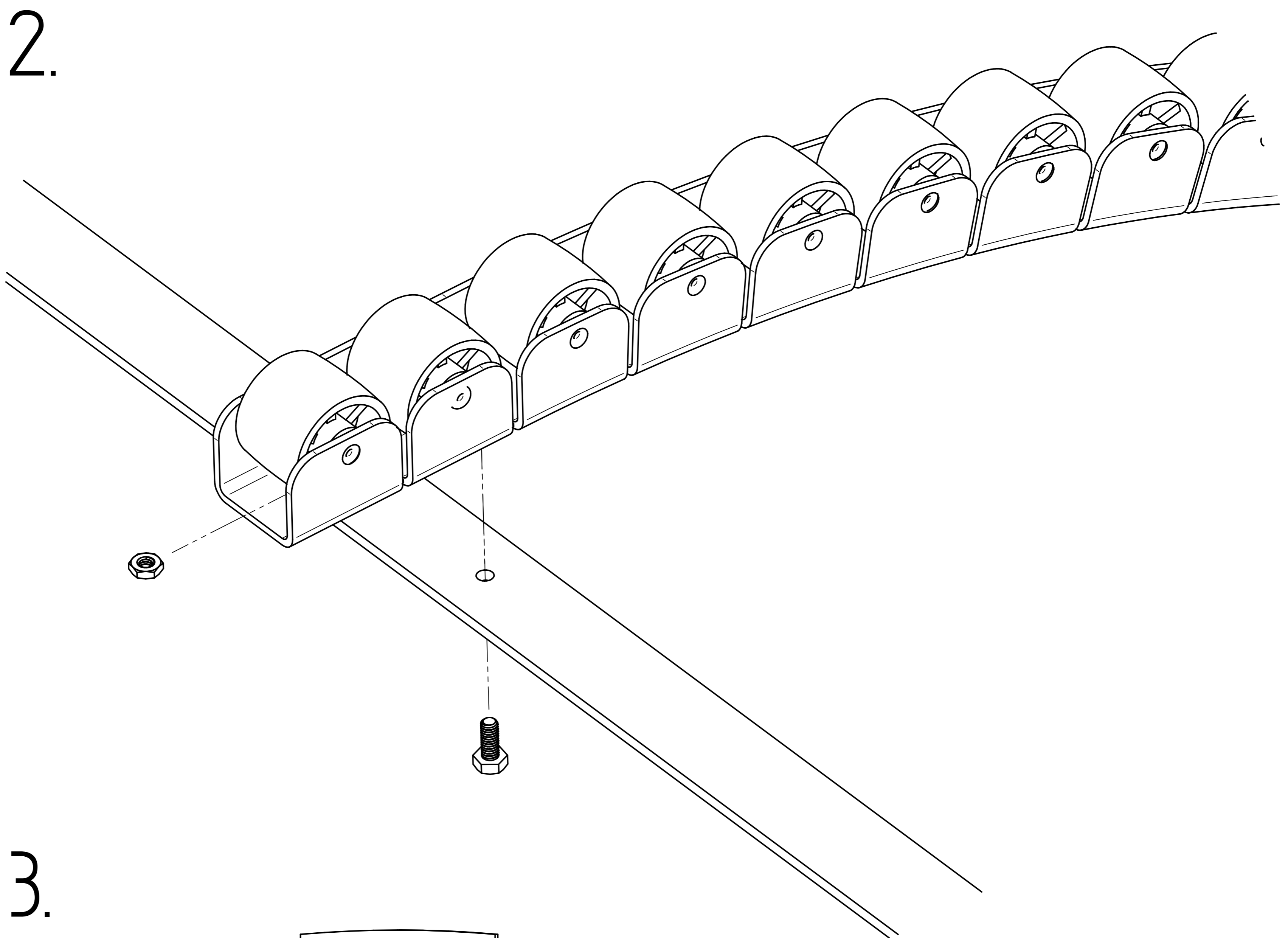
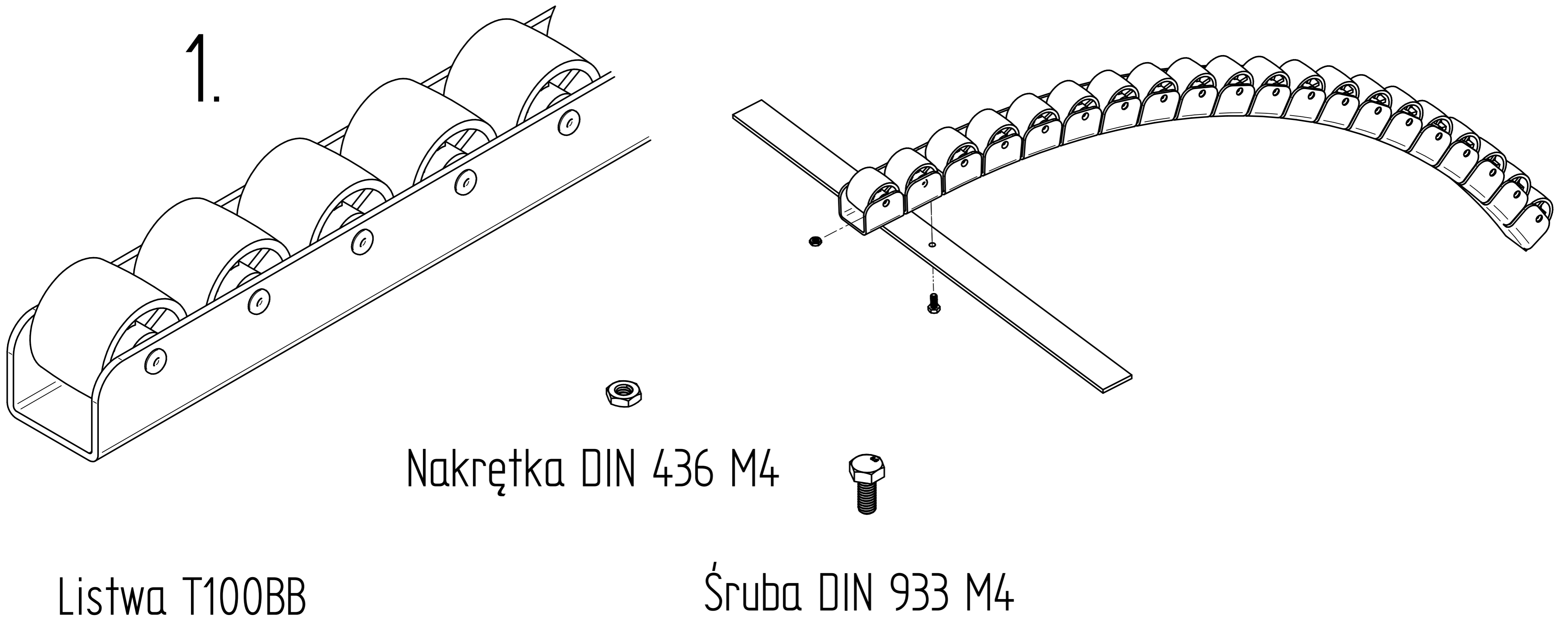
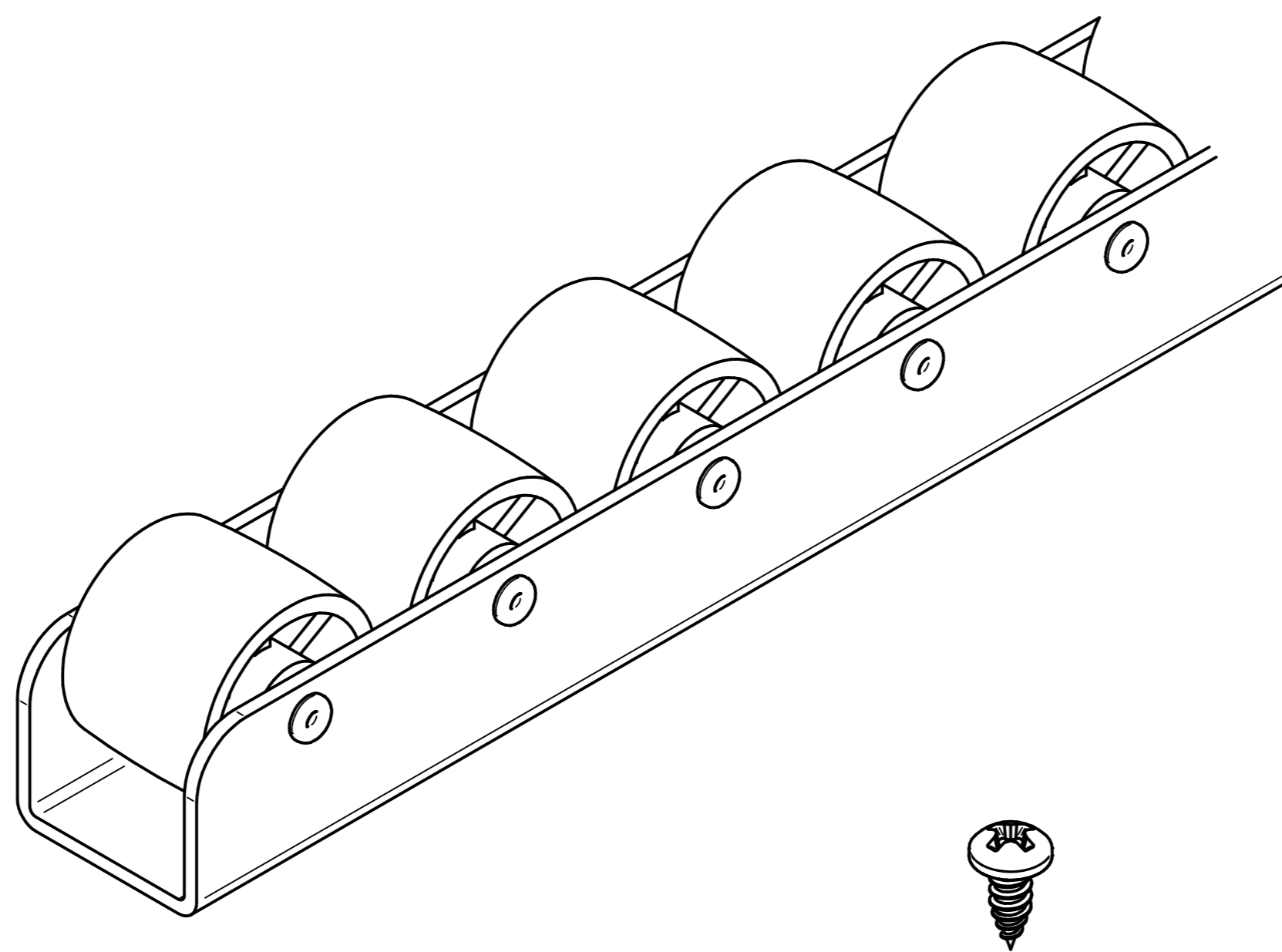


# Listwa T100BB – montaż wariant 1



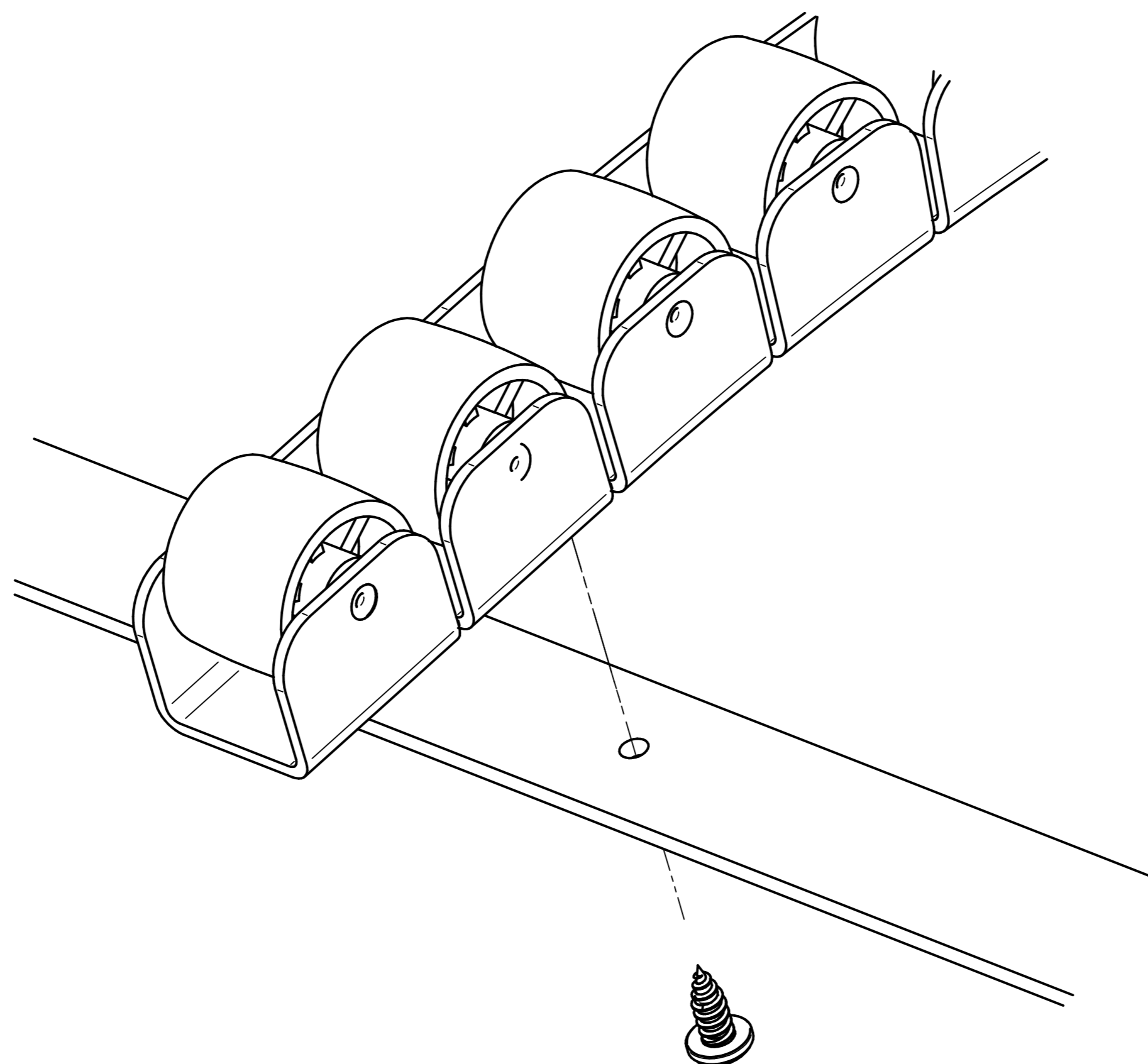
# Listwa T100BB – montaż wariant 2

1.

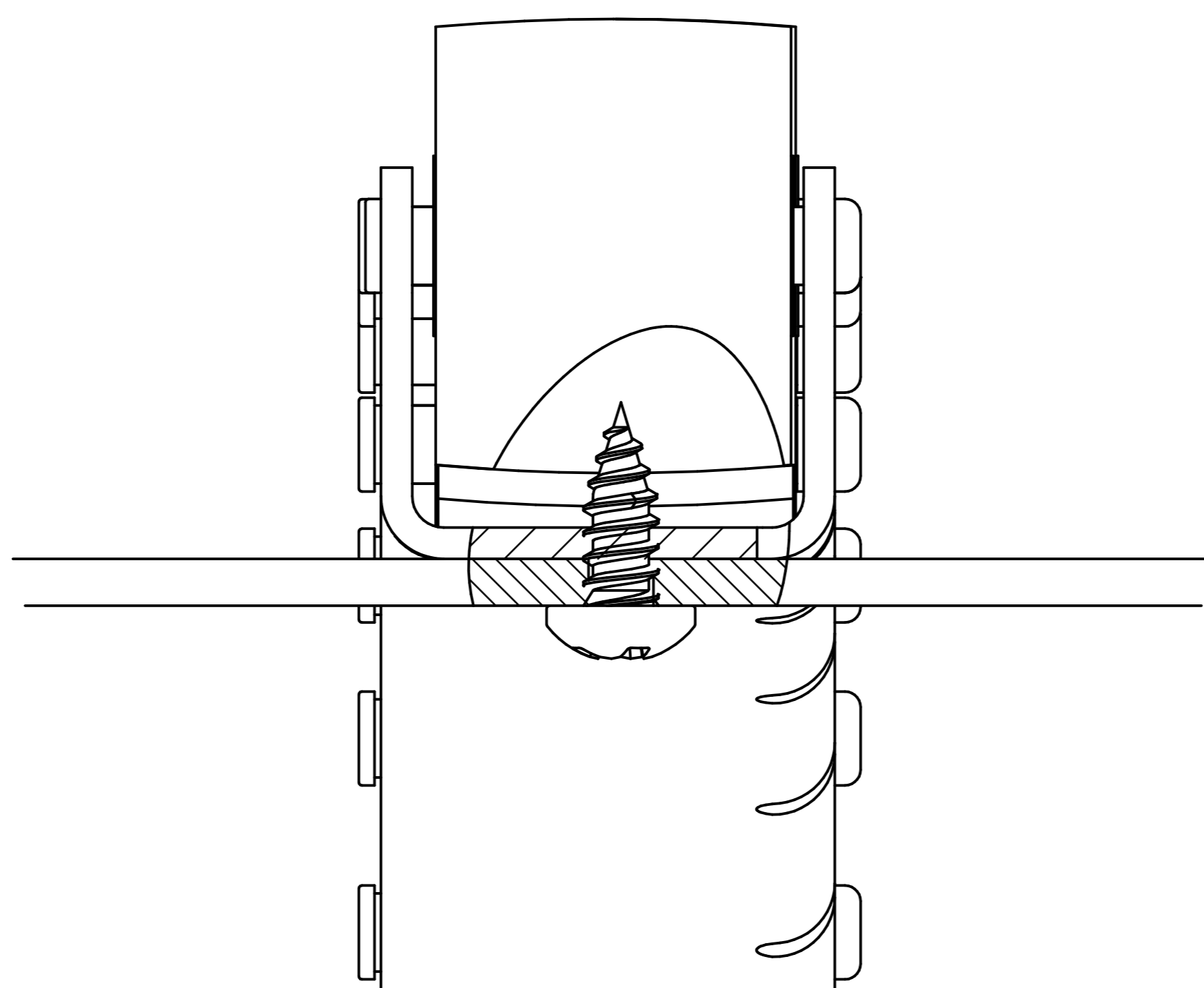


Listwa T100BB    Blachowkręt ST4,8

2.

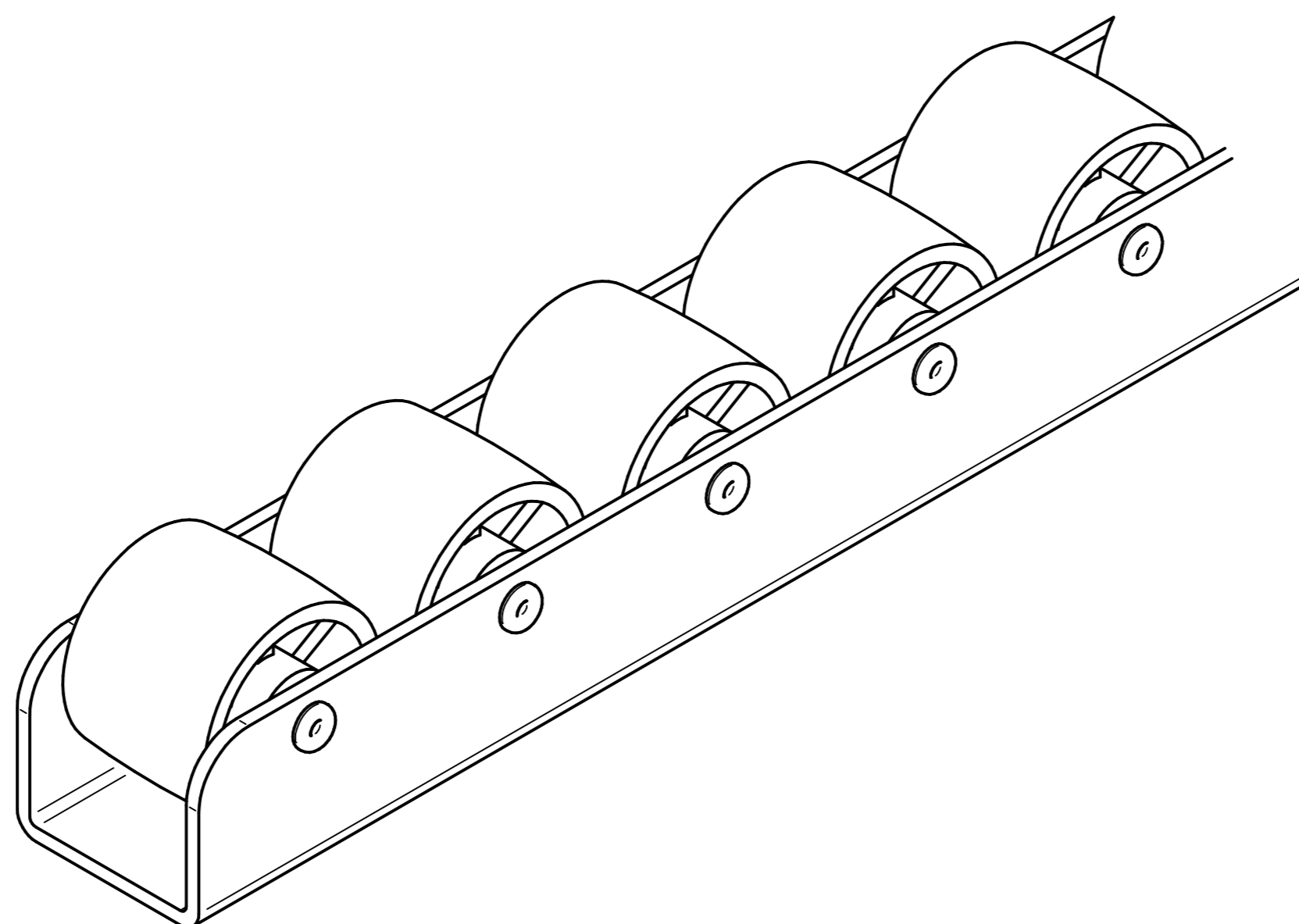


3.



# Listwa T100BB – montaż wariant 3

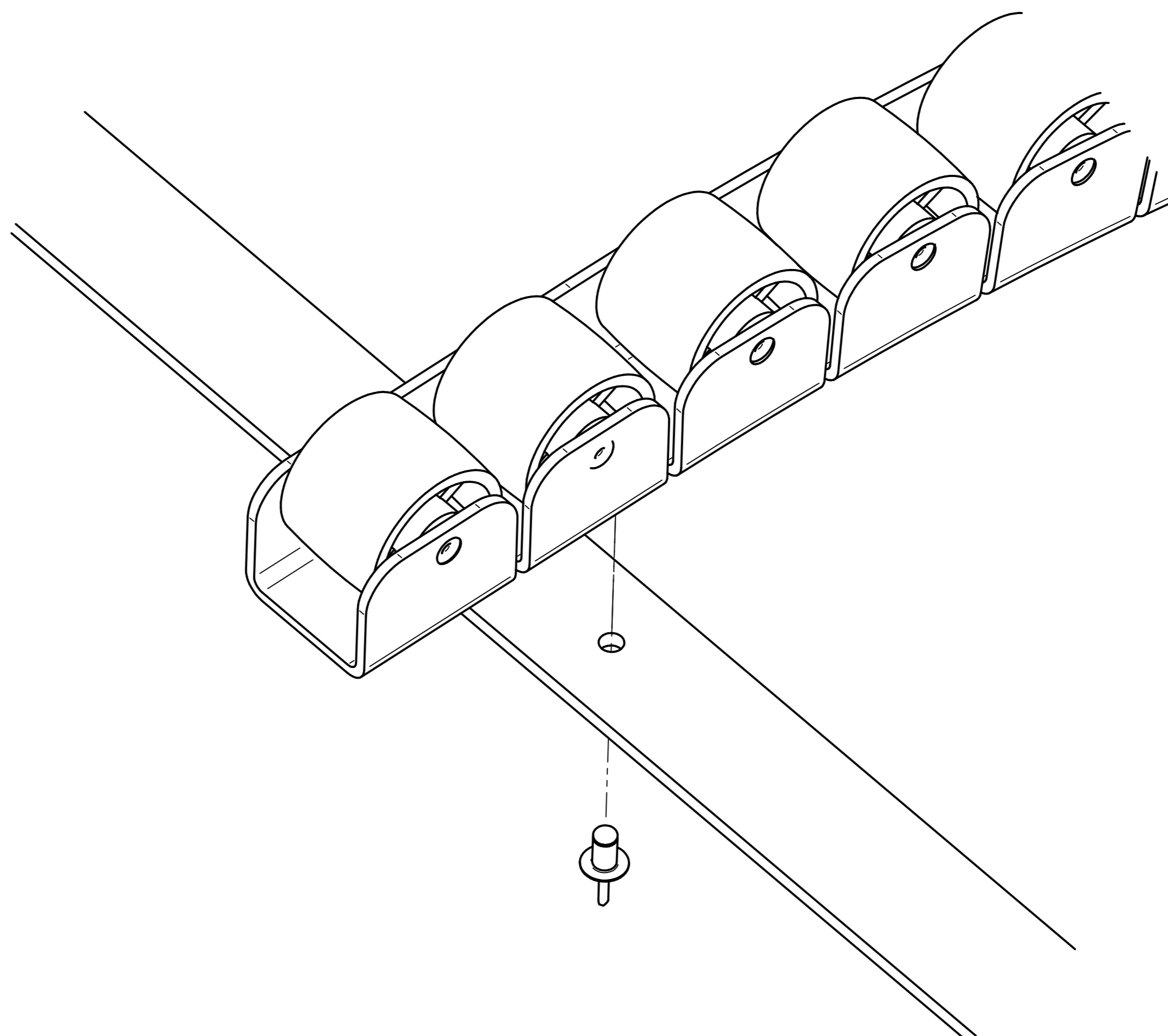
1.



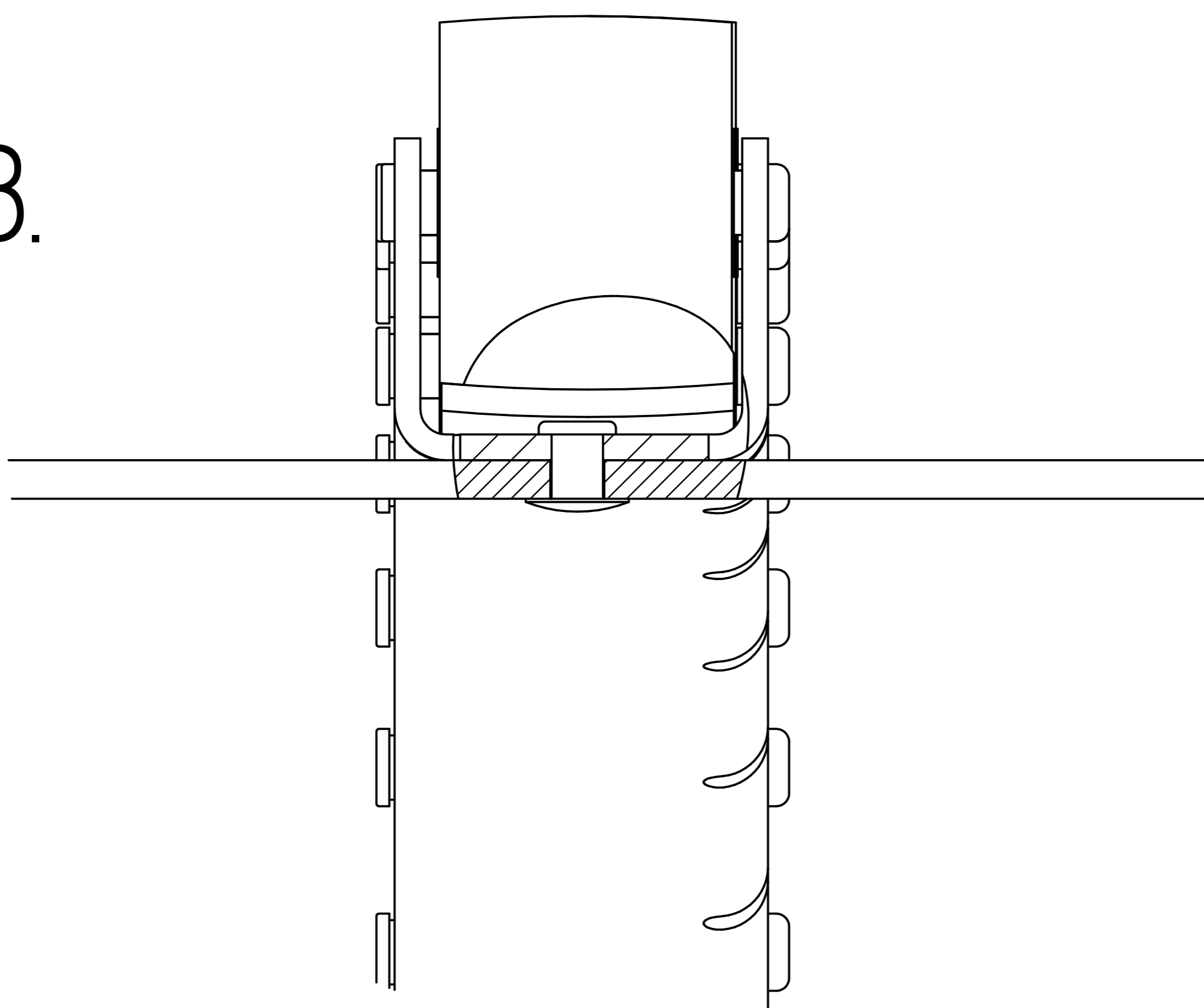
Listwa T100BB

 Nit zrywalny fi 4

2.

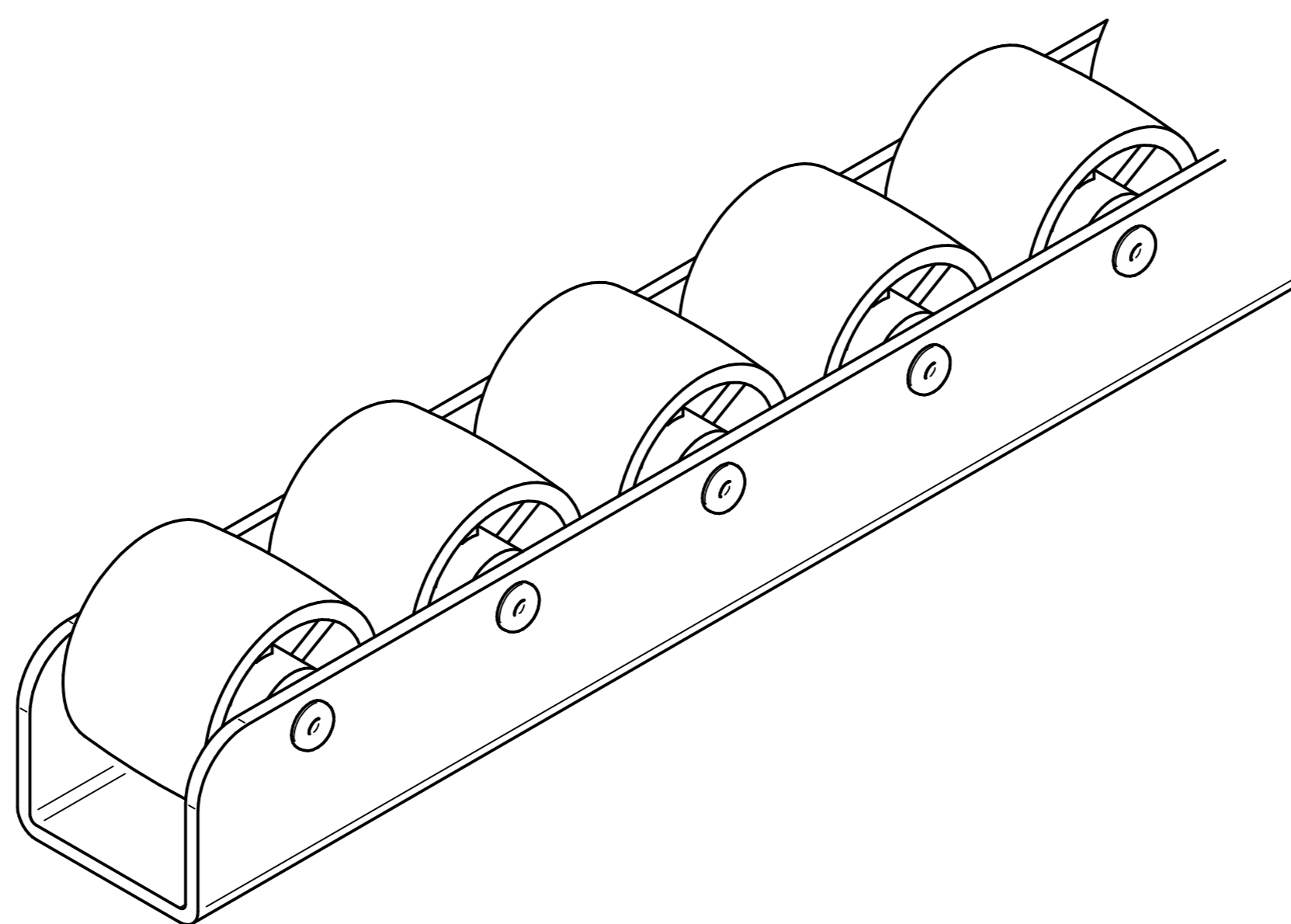


3.



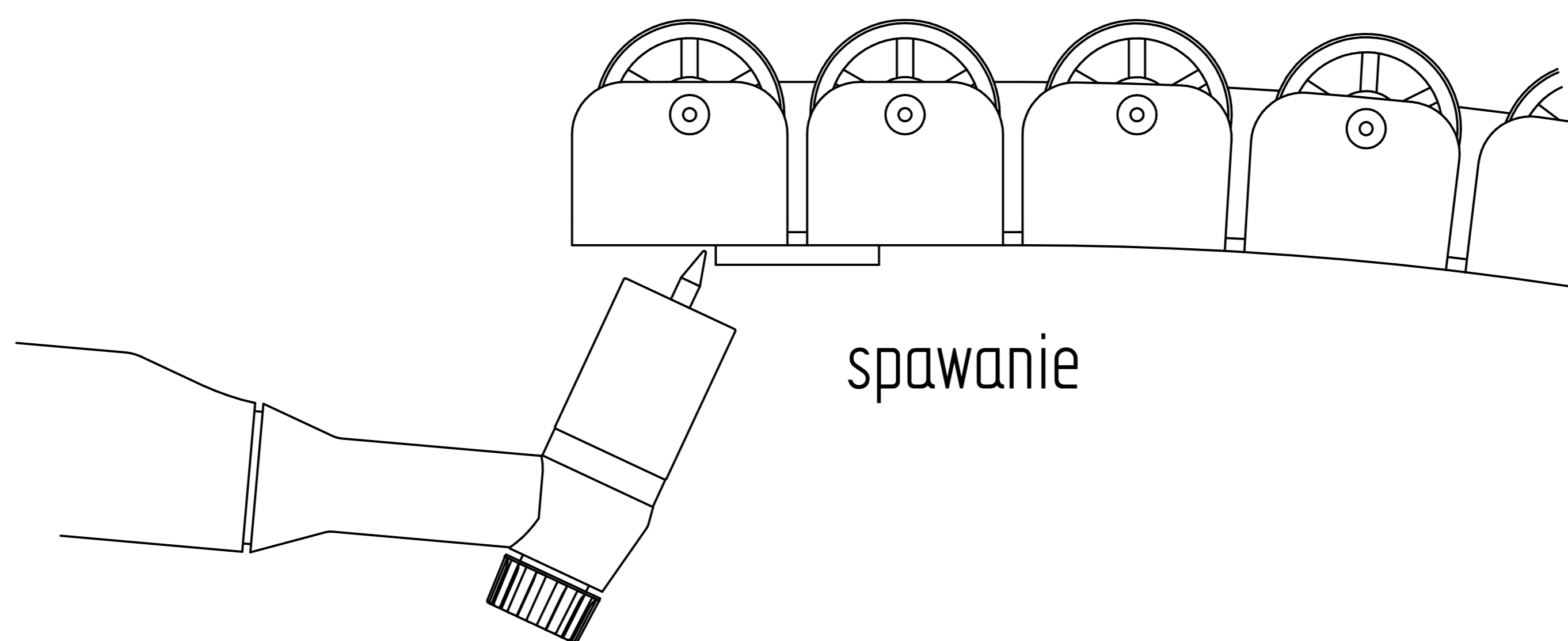
# Listwa T100BB- montaż wariant 4

1.



Listwa T100BB

2.



Rolki schłodzić bezpośrednio po spawaniu