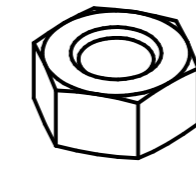
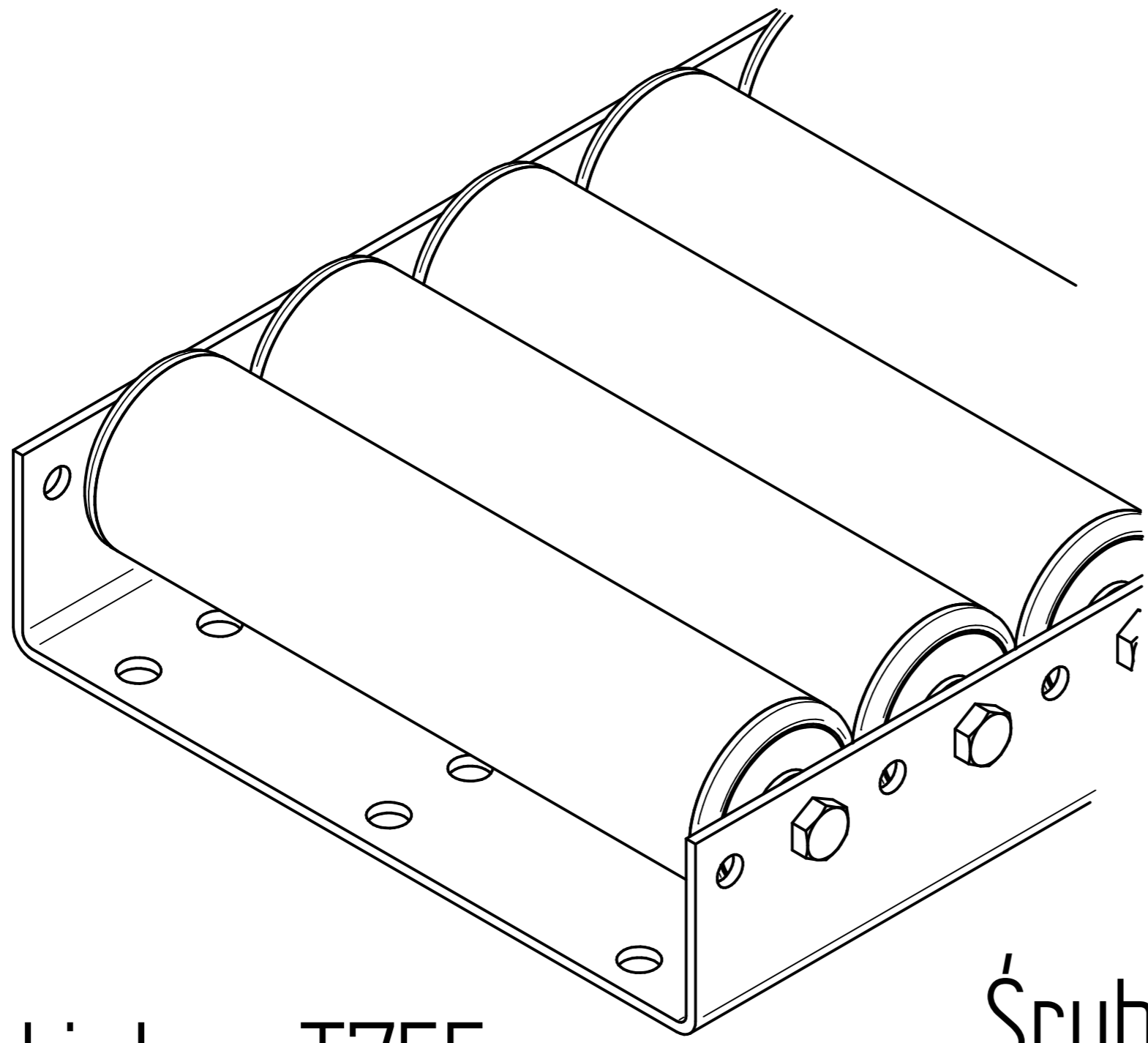
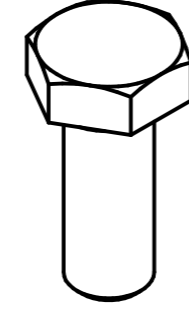


Listwa T755 - montaż wariant 1

1.



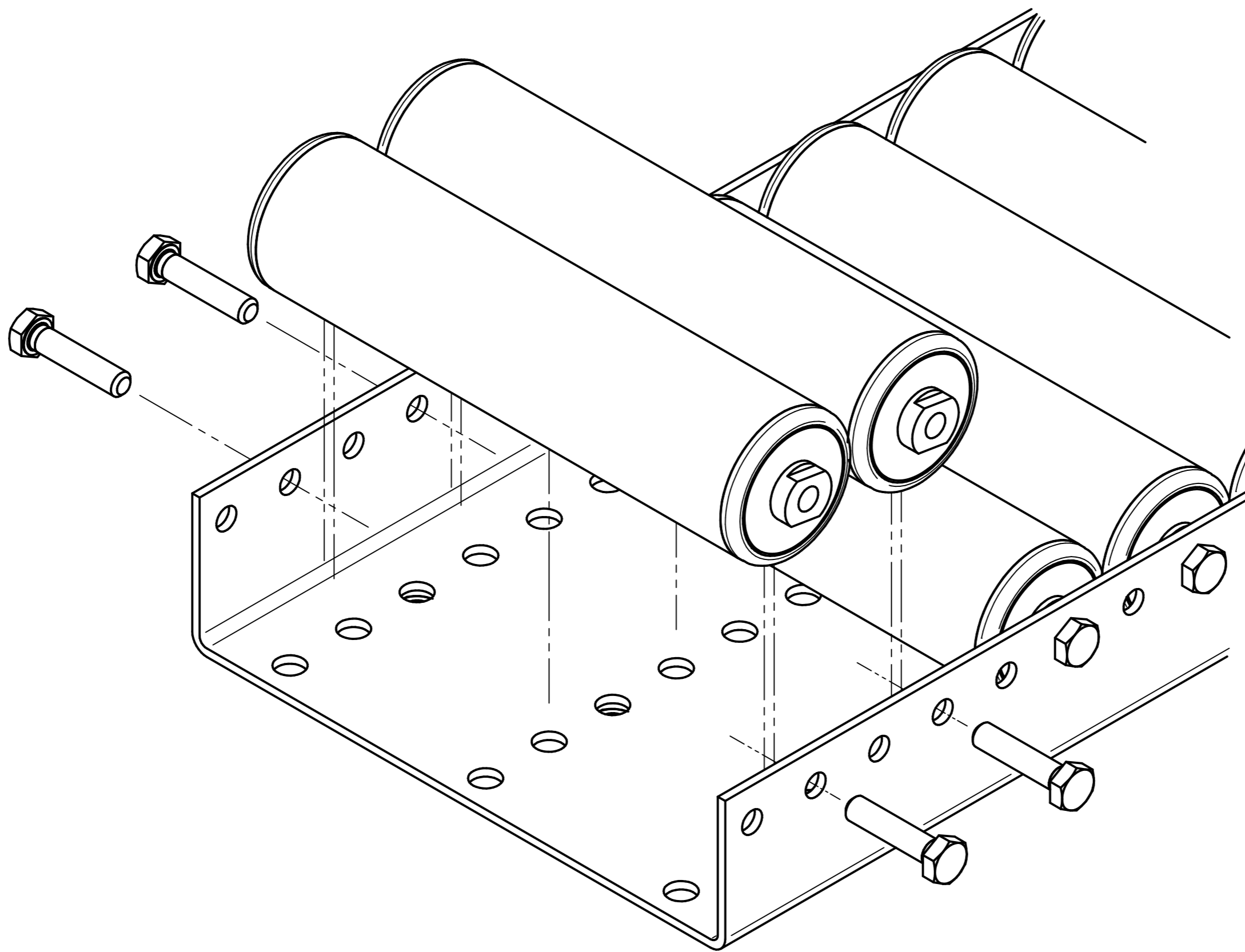
Nakrętka M10 DIN 985



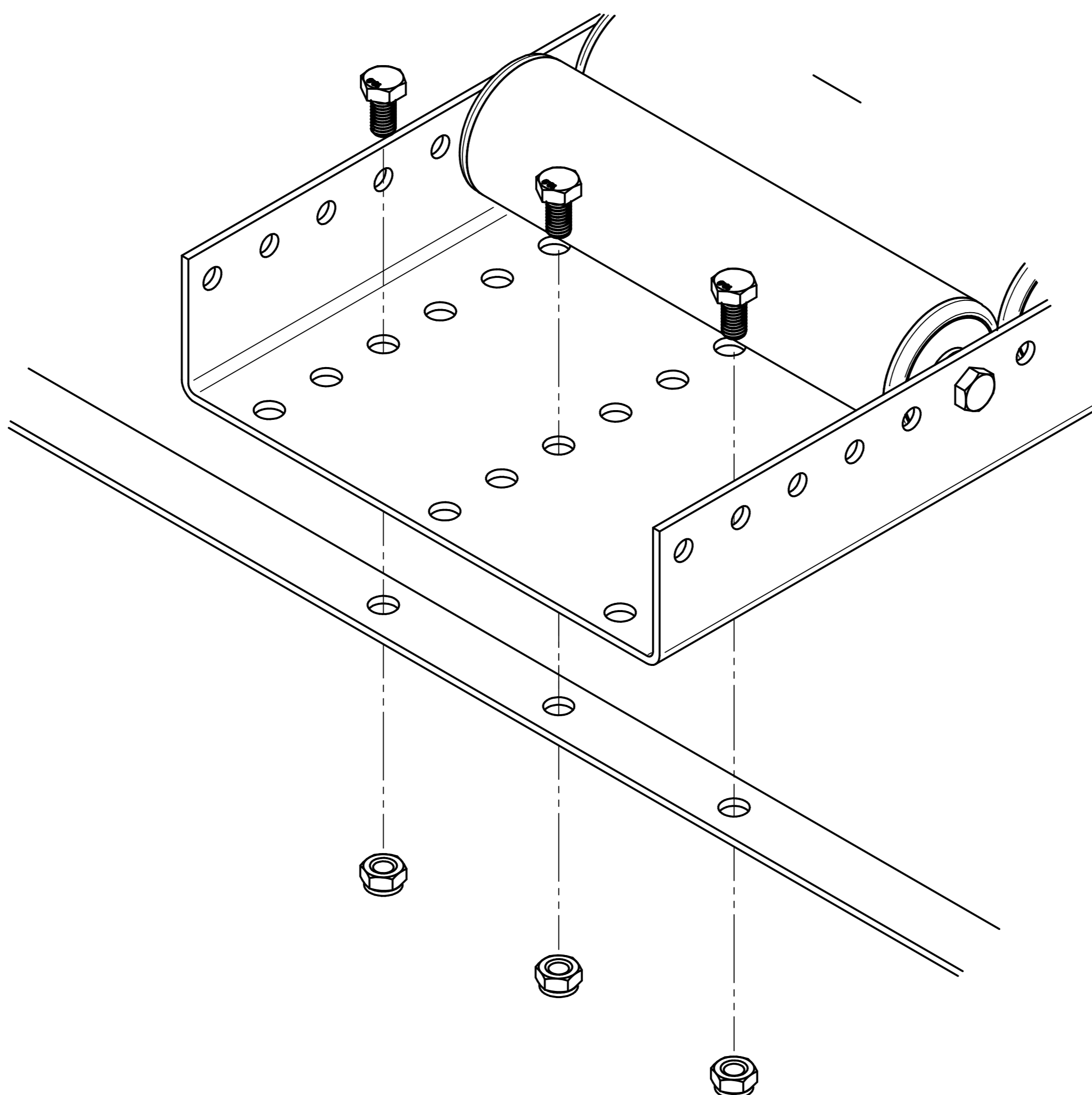
Śruba DIN 933 M10

Listwa T755

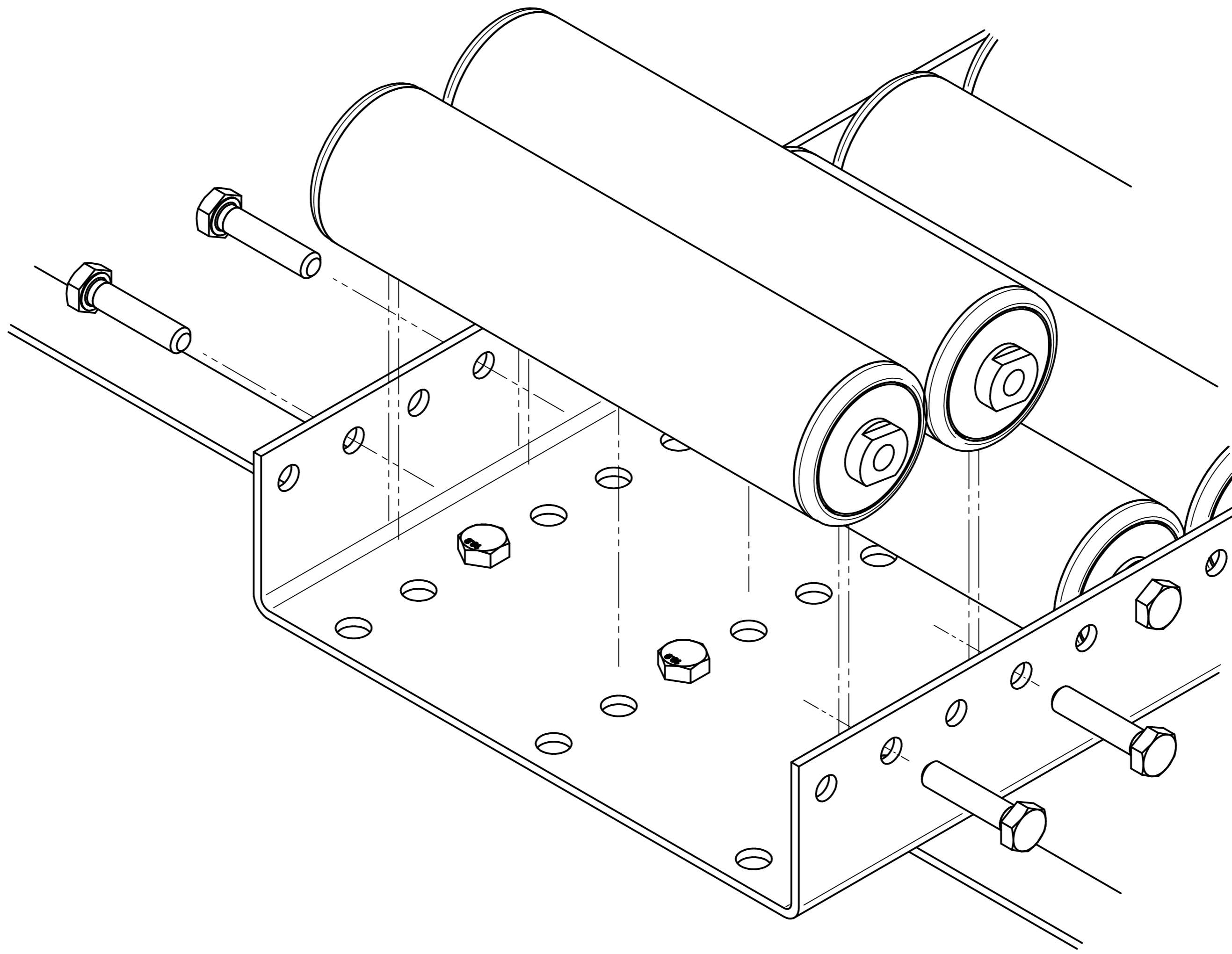
2.



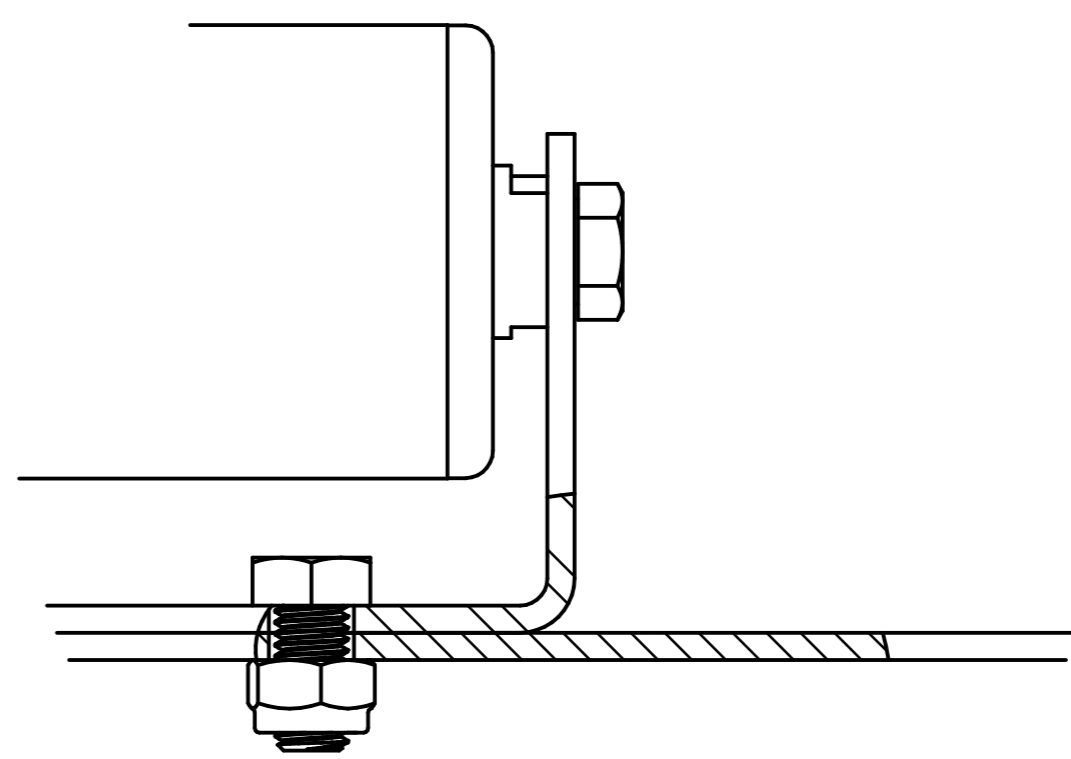
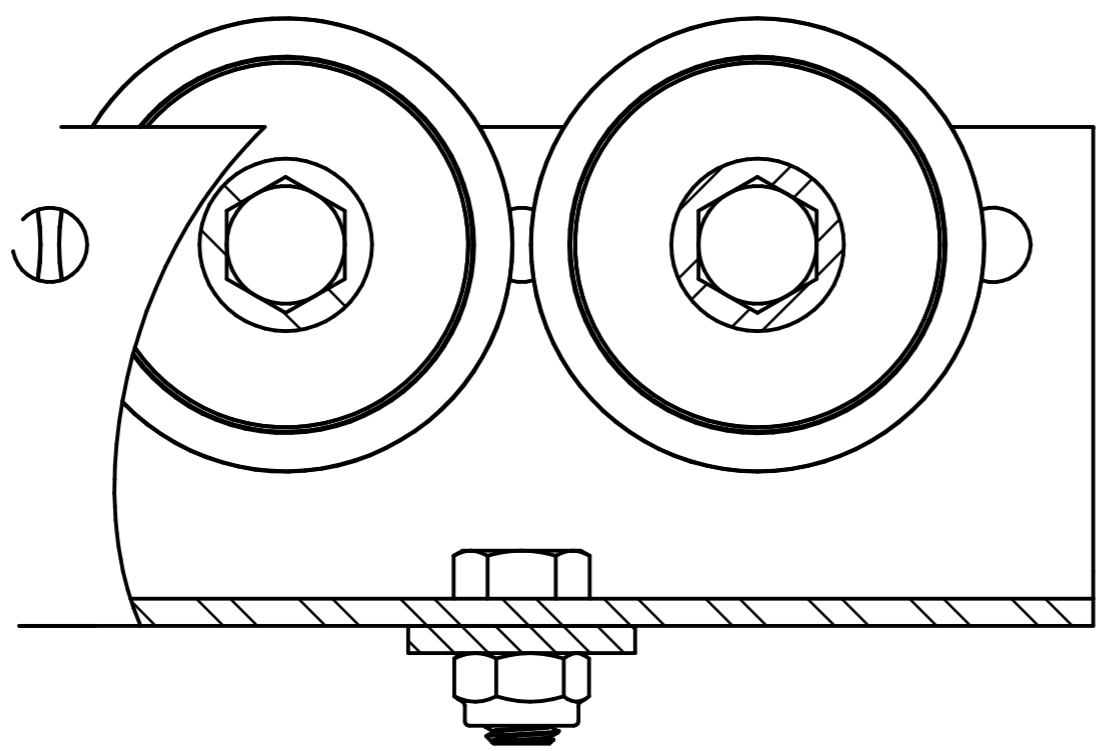
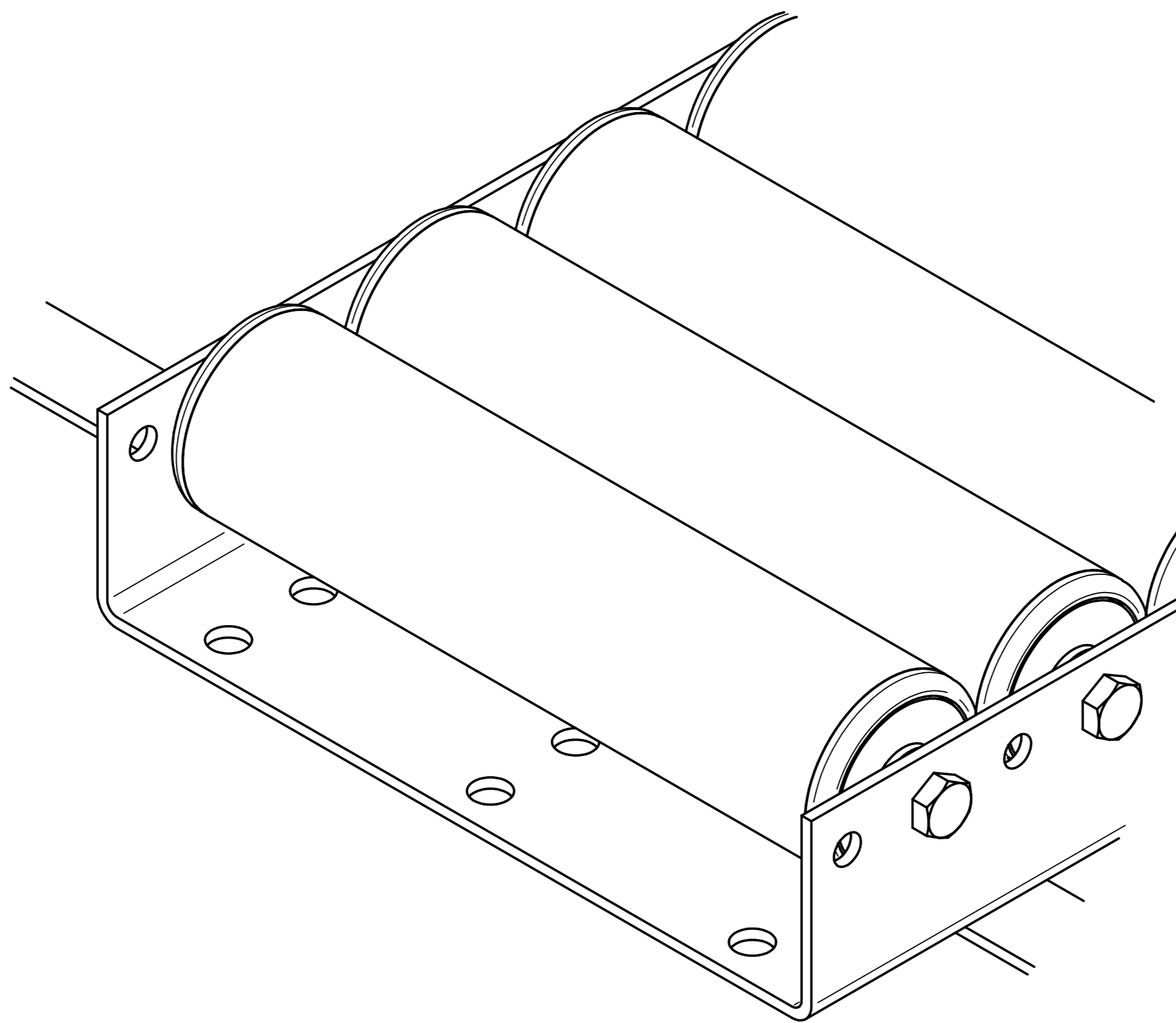
3.



4.

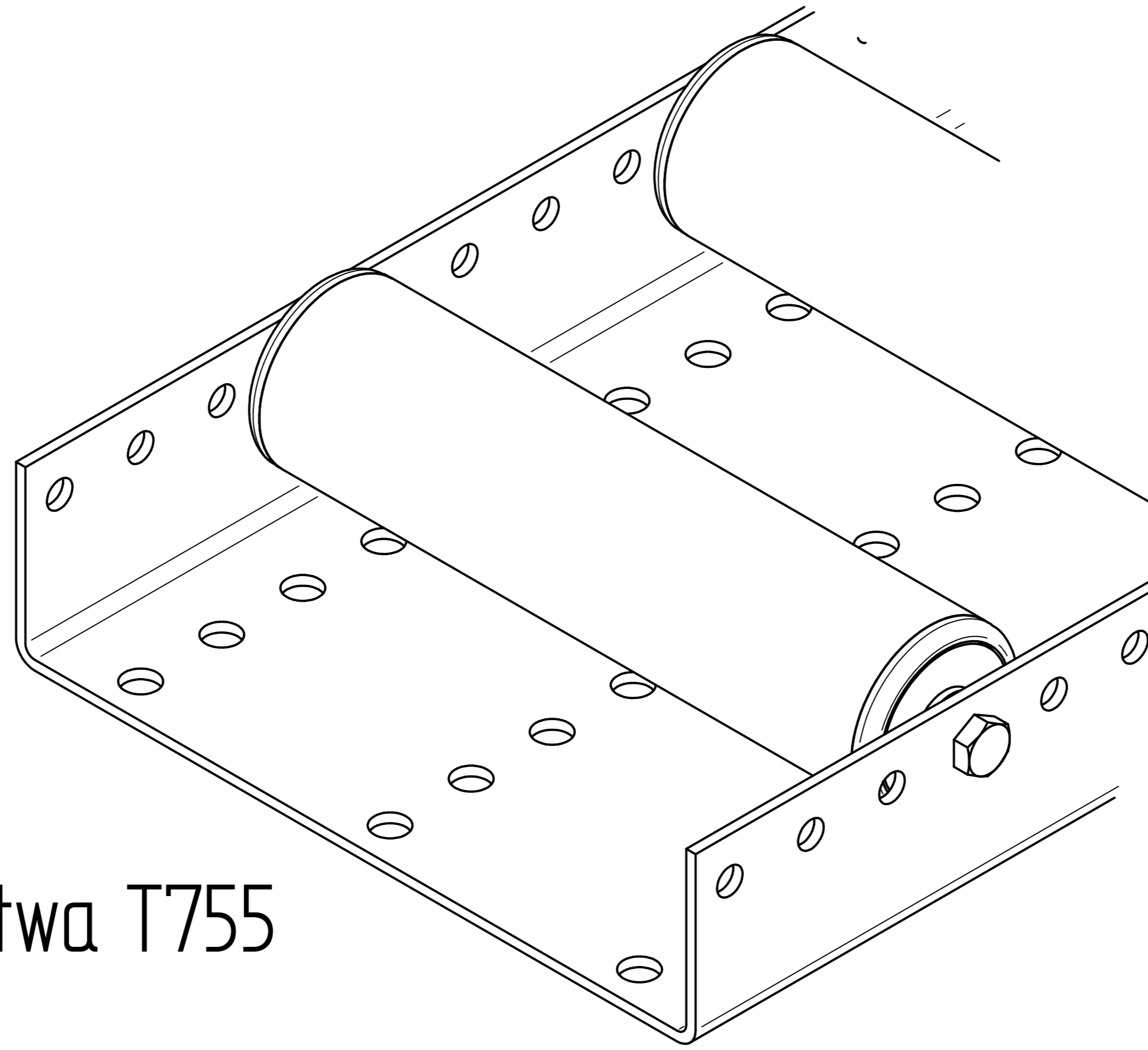


5.



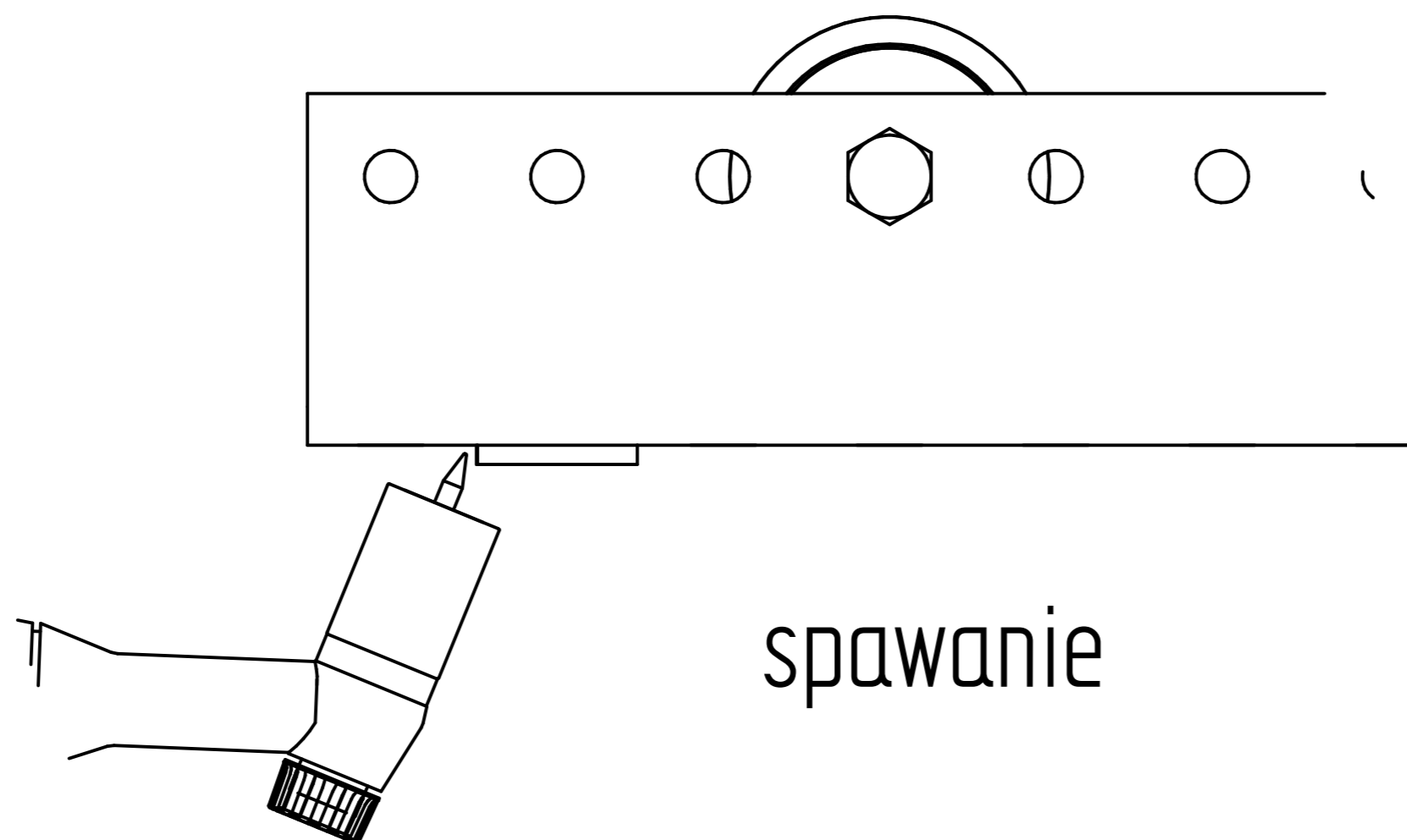
Listwa T755 - montaż wariant 2

1.



Listwa T755

2.



Rolki należy schłodzić bezpośrednio po spawaniu