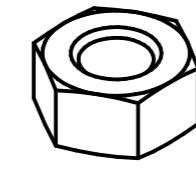
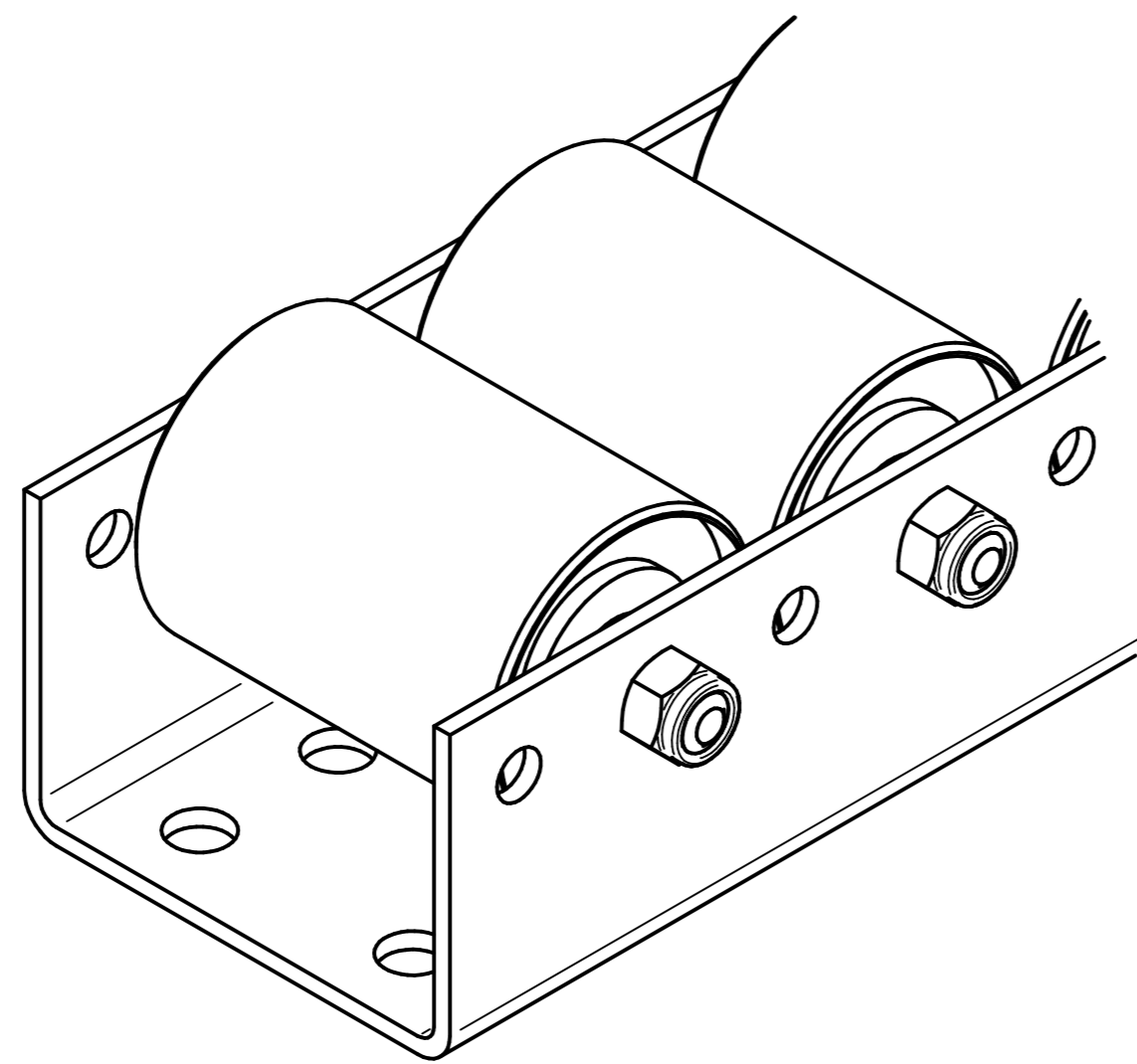
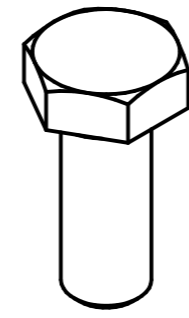


Listwa T720 - montaż wariant 1

1.



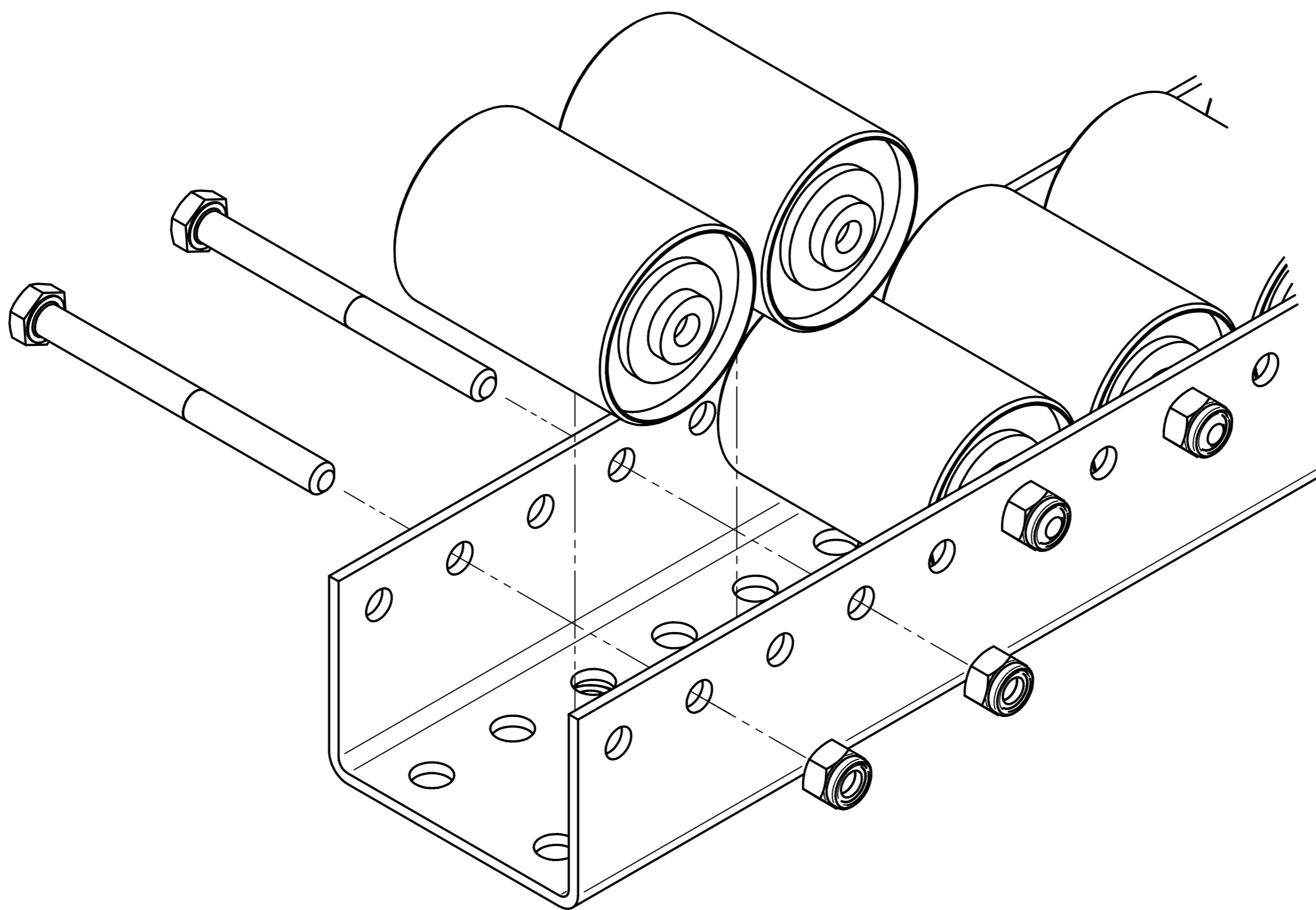
Nakrętka M10 DIN 985



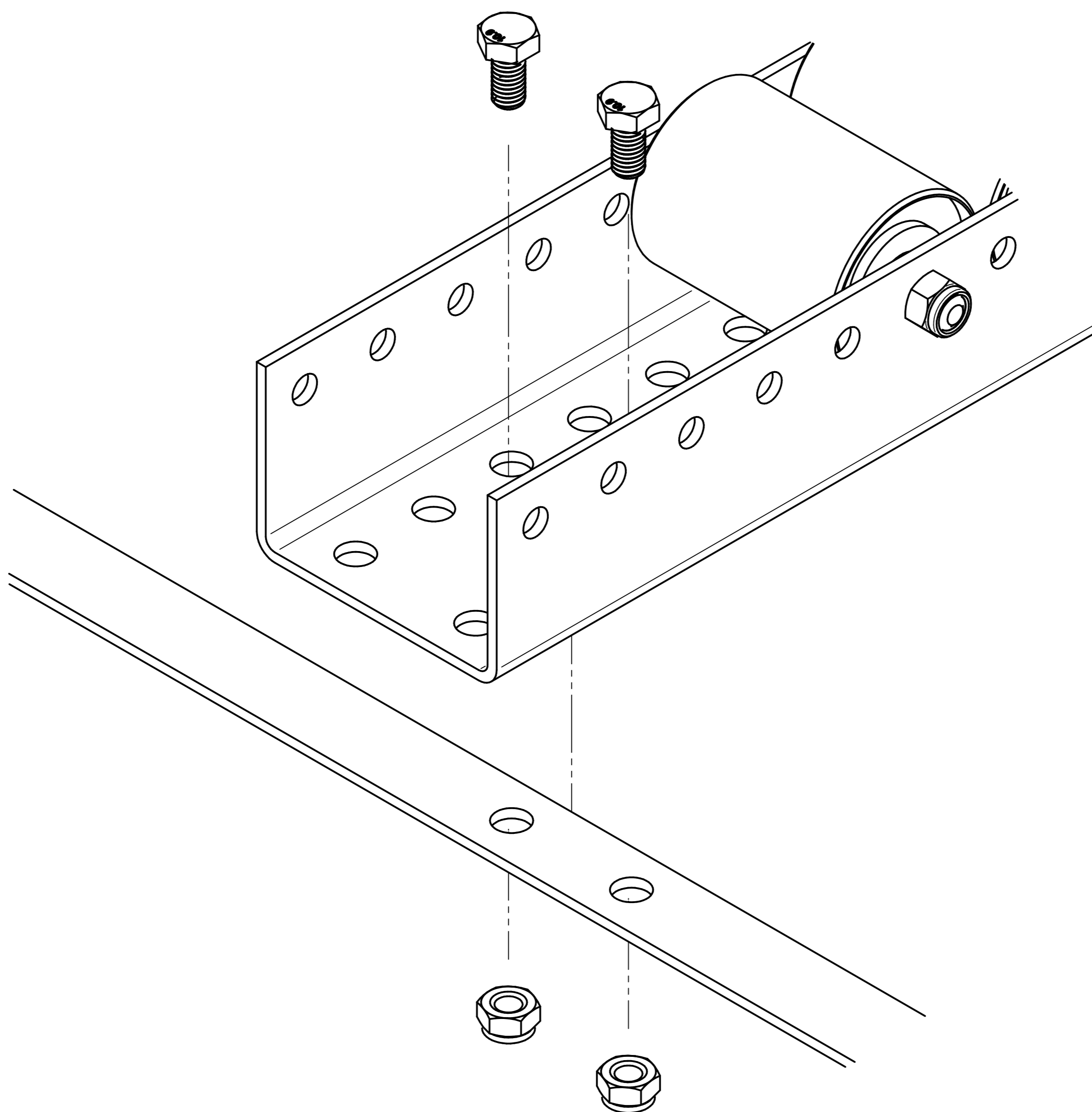
Listwa T720

Śruba DIN 933 M10

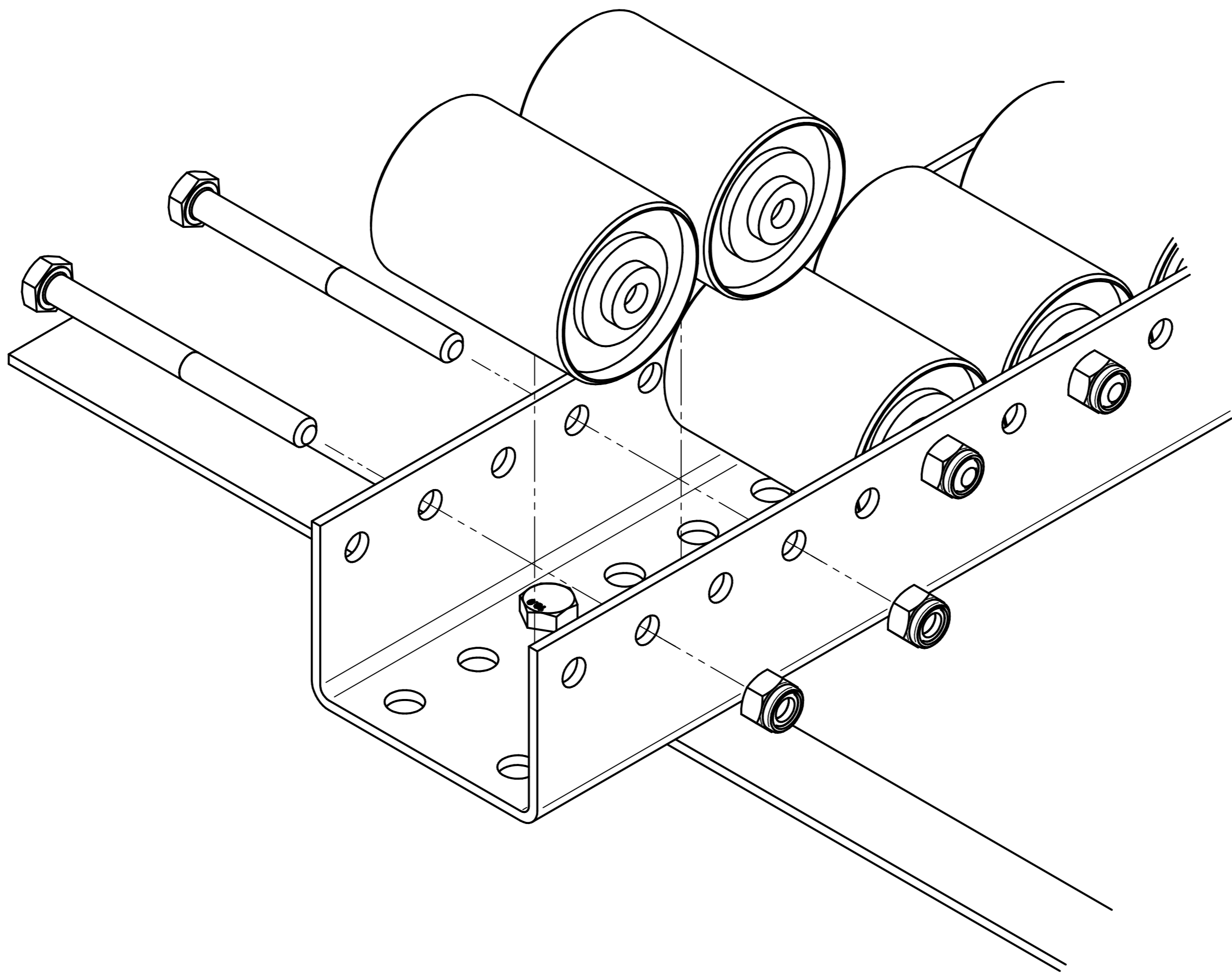
2.



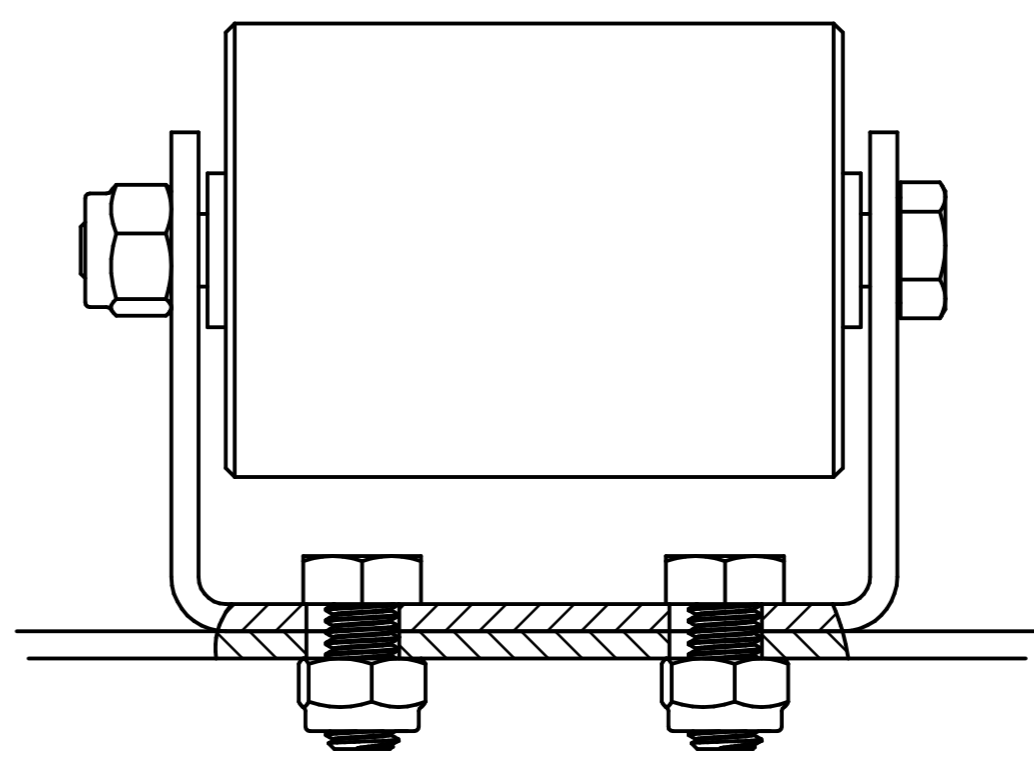
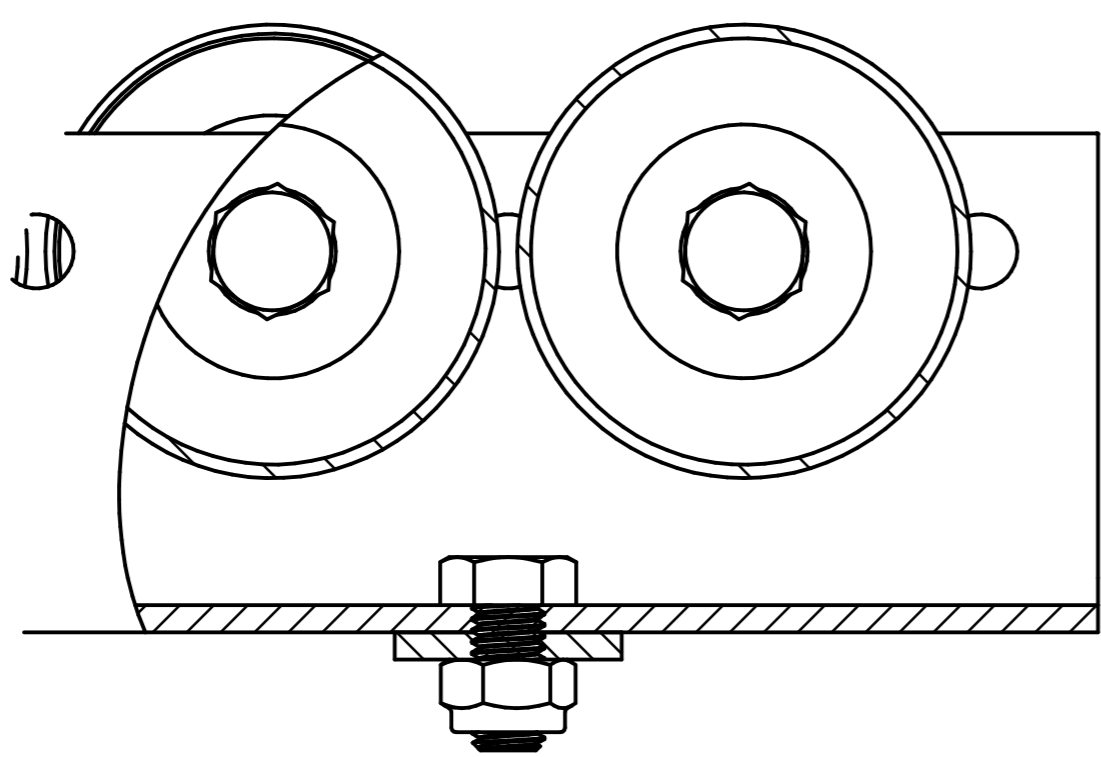
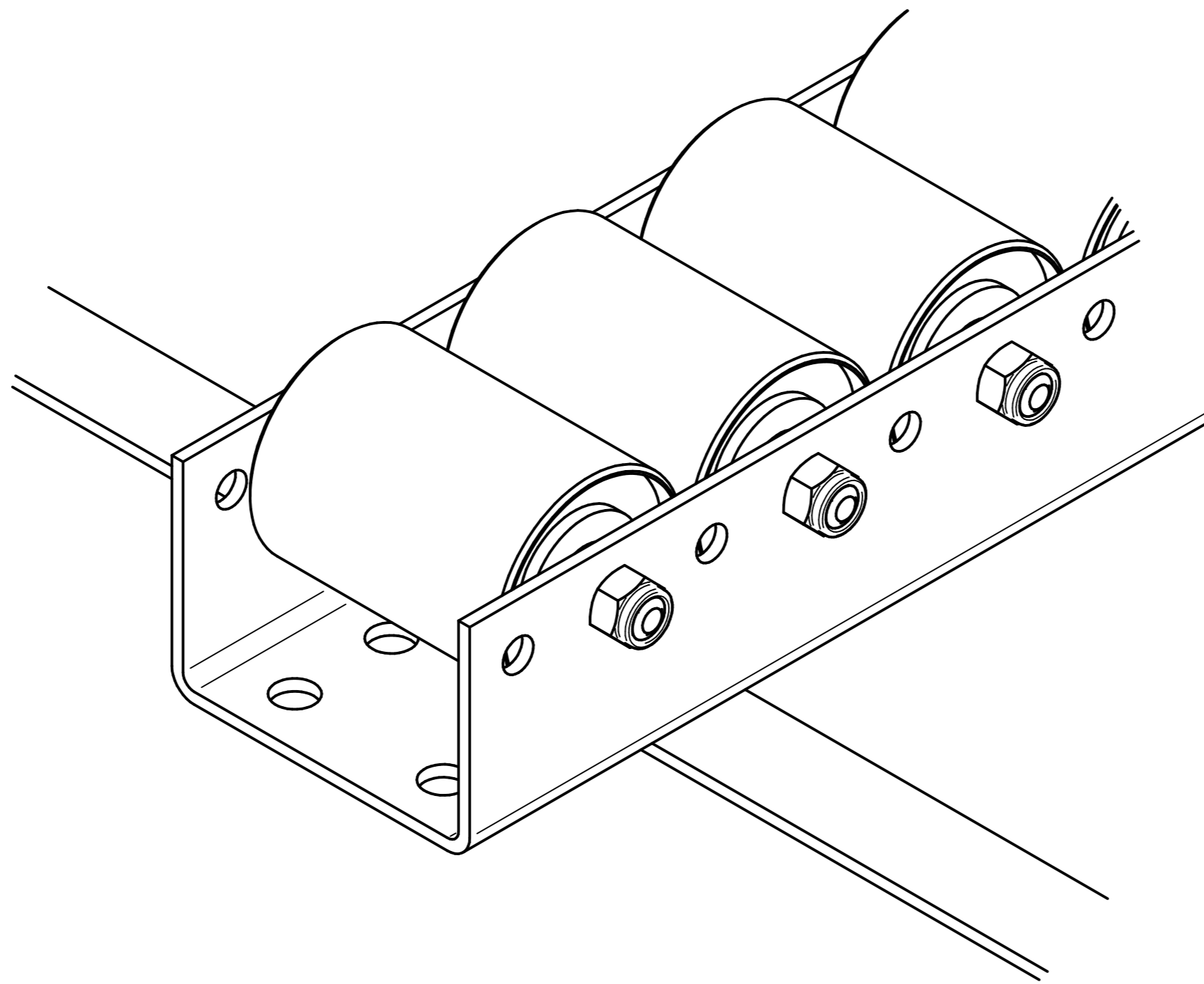
3.



4.

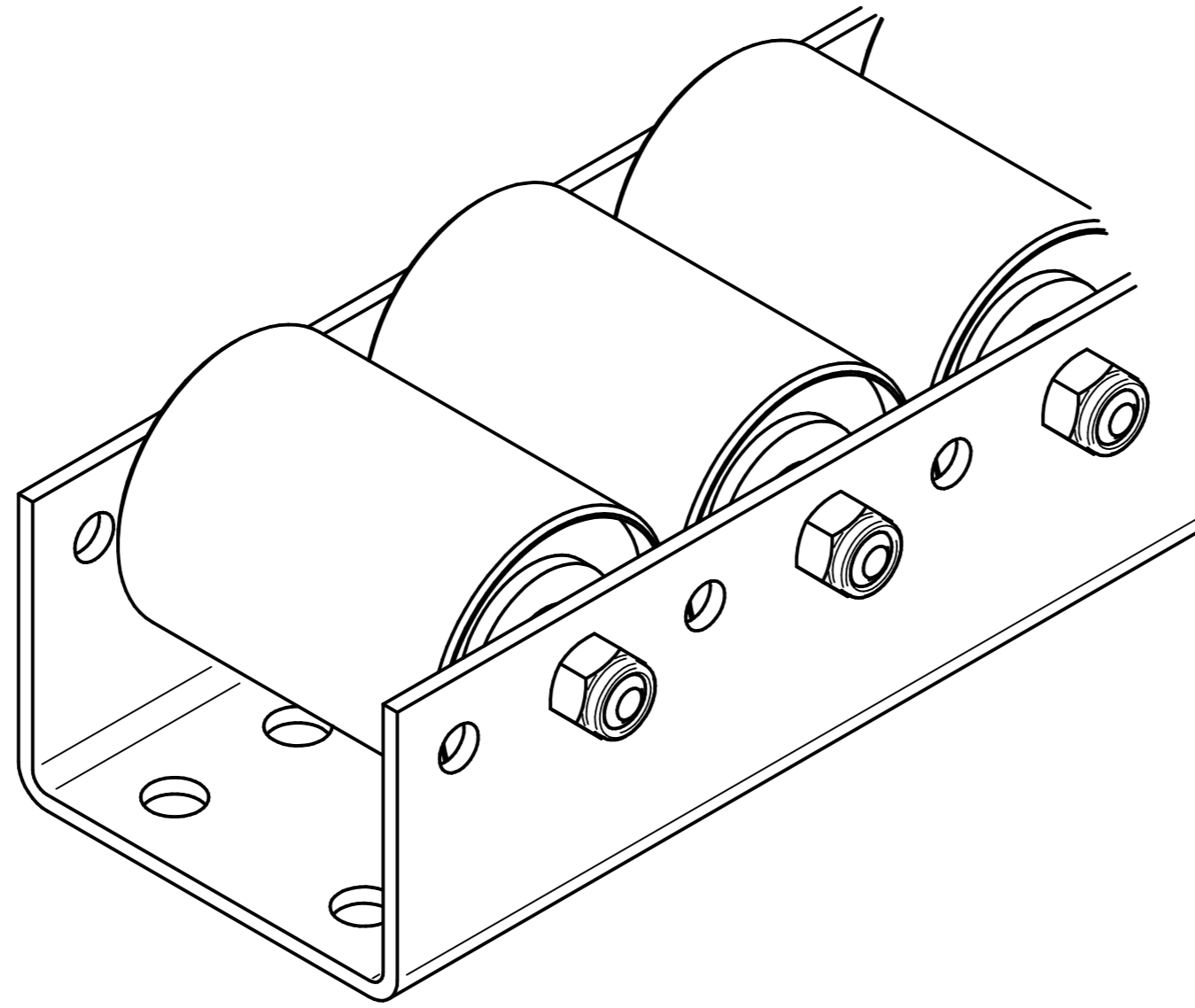


5.



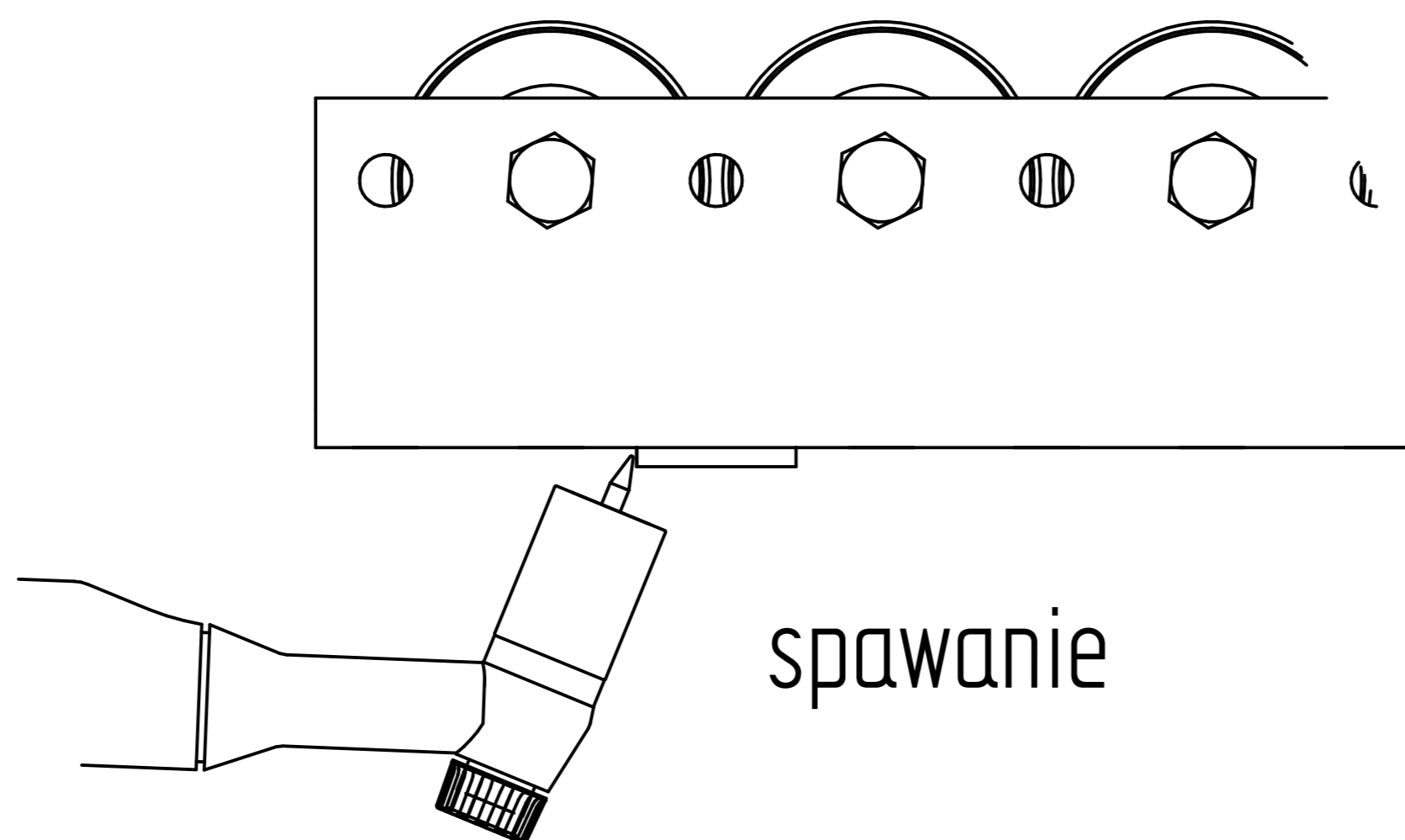
Listwa T720 – montaż wariant 2

1.



Listwa T720

2.



Rolki należy schłodzić bezpośrednio po spawaniu