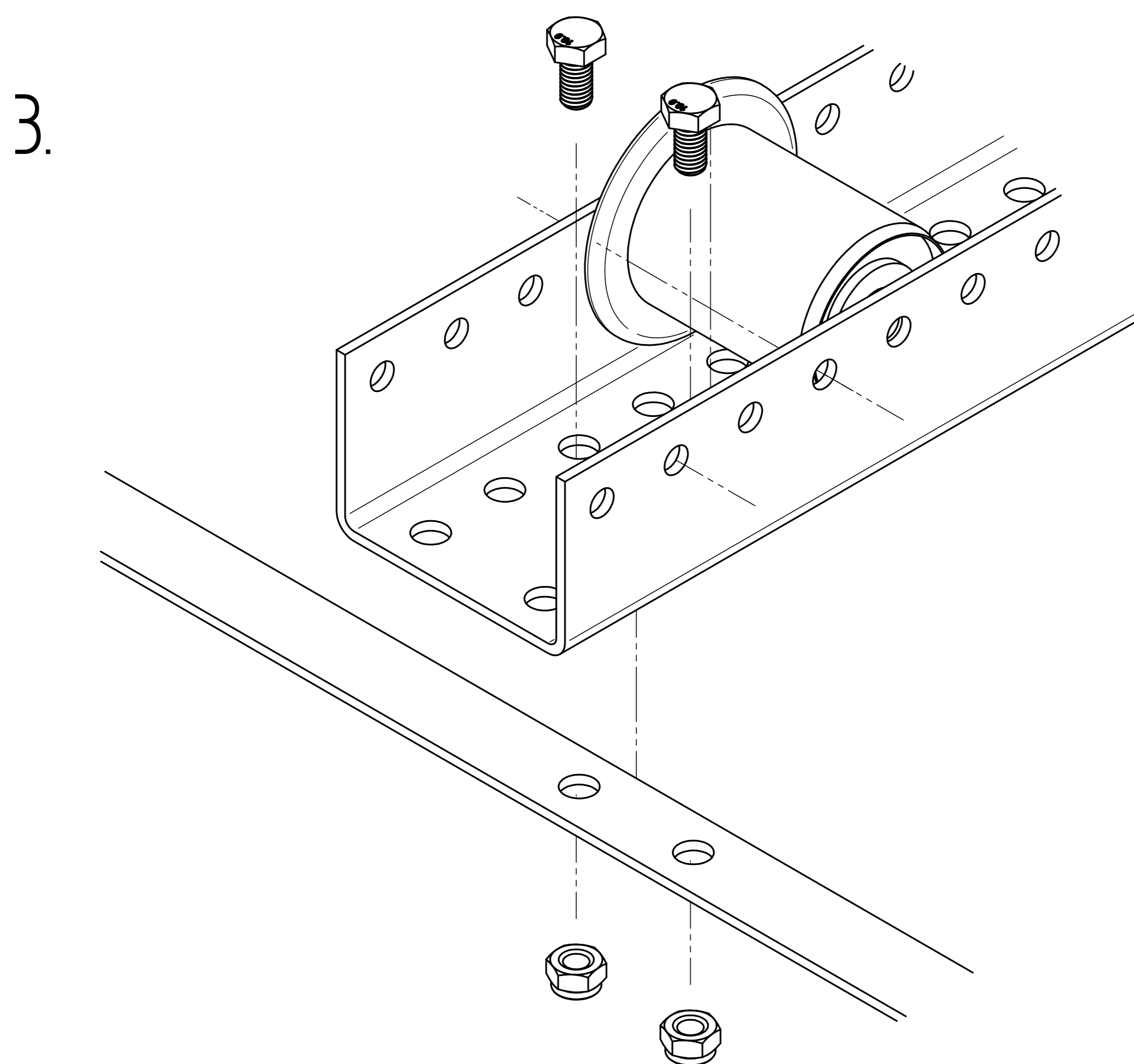
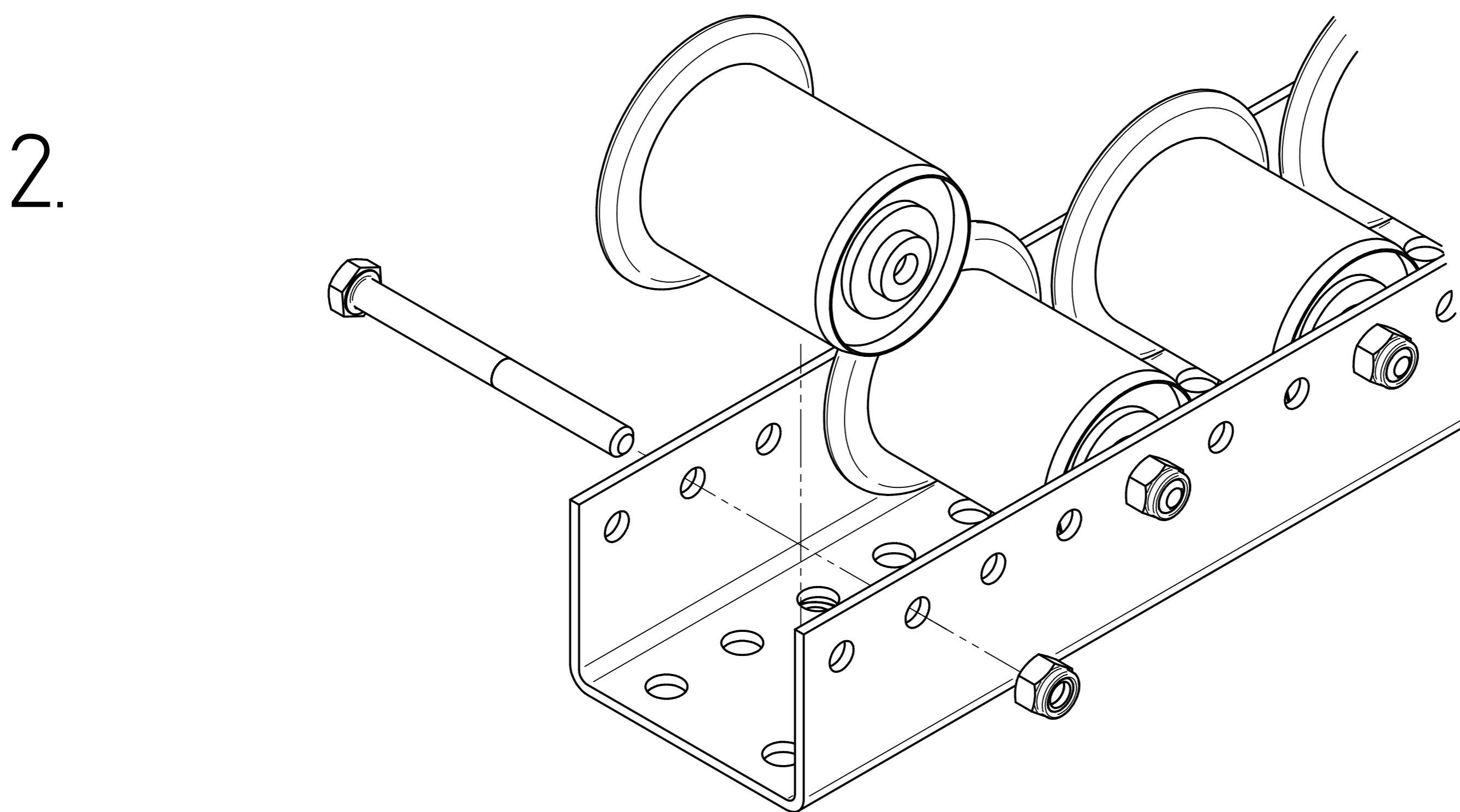
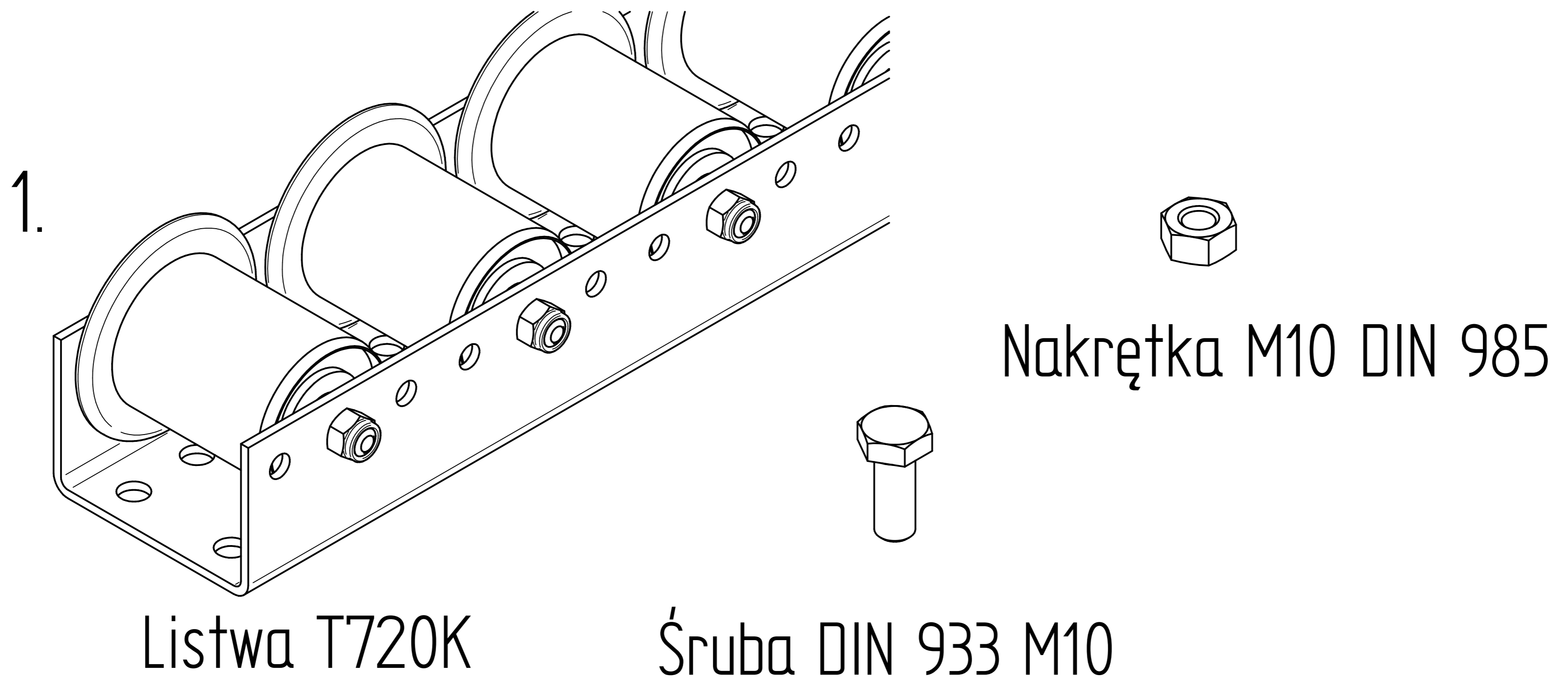
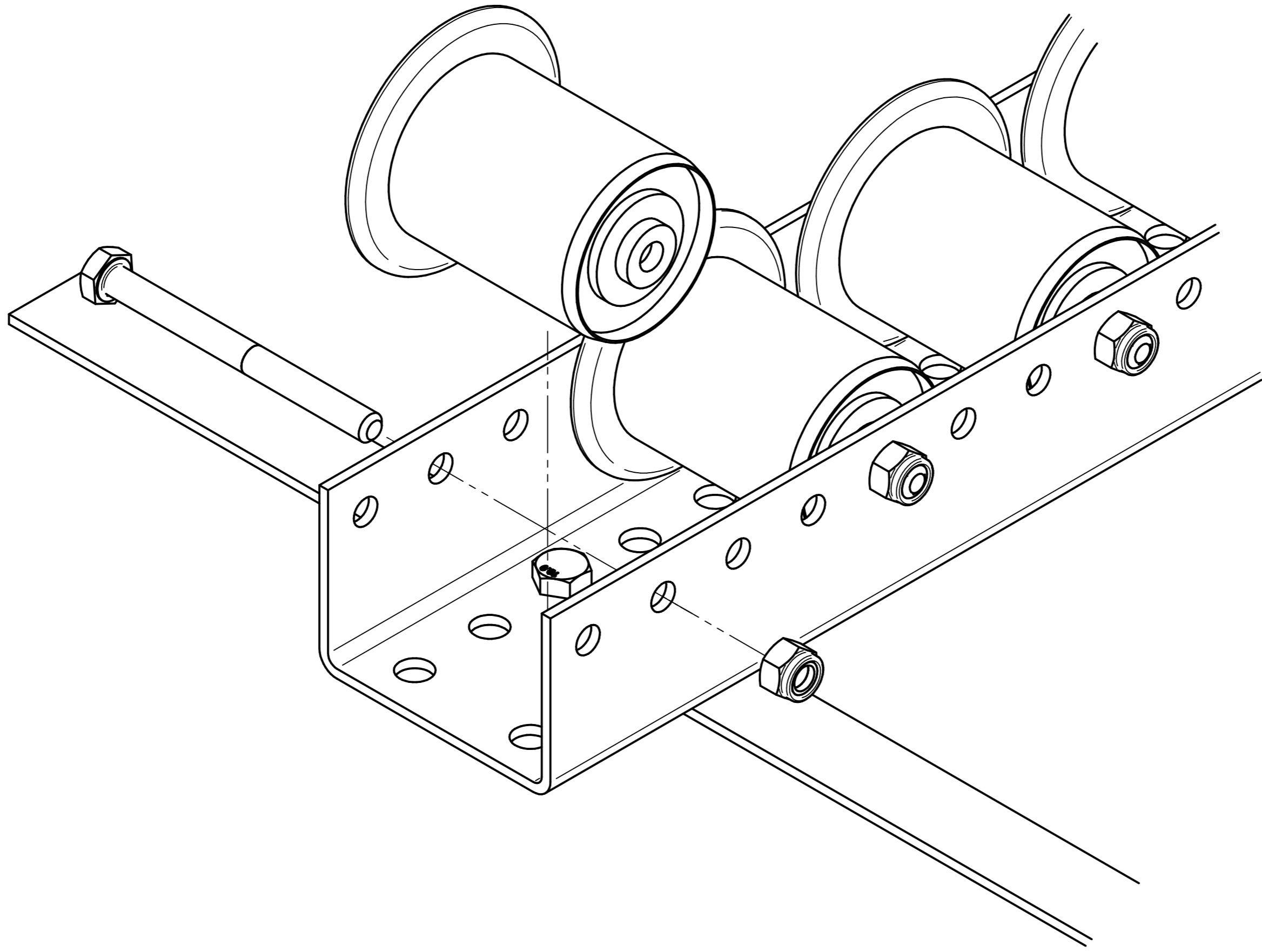


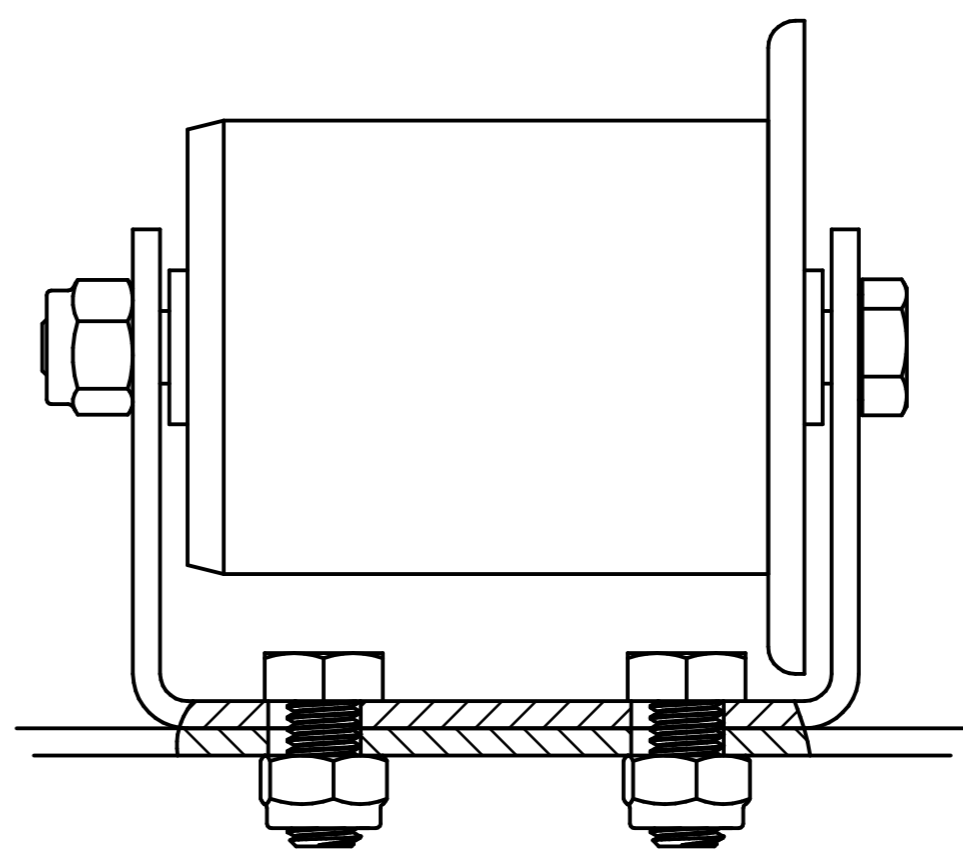
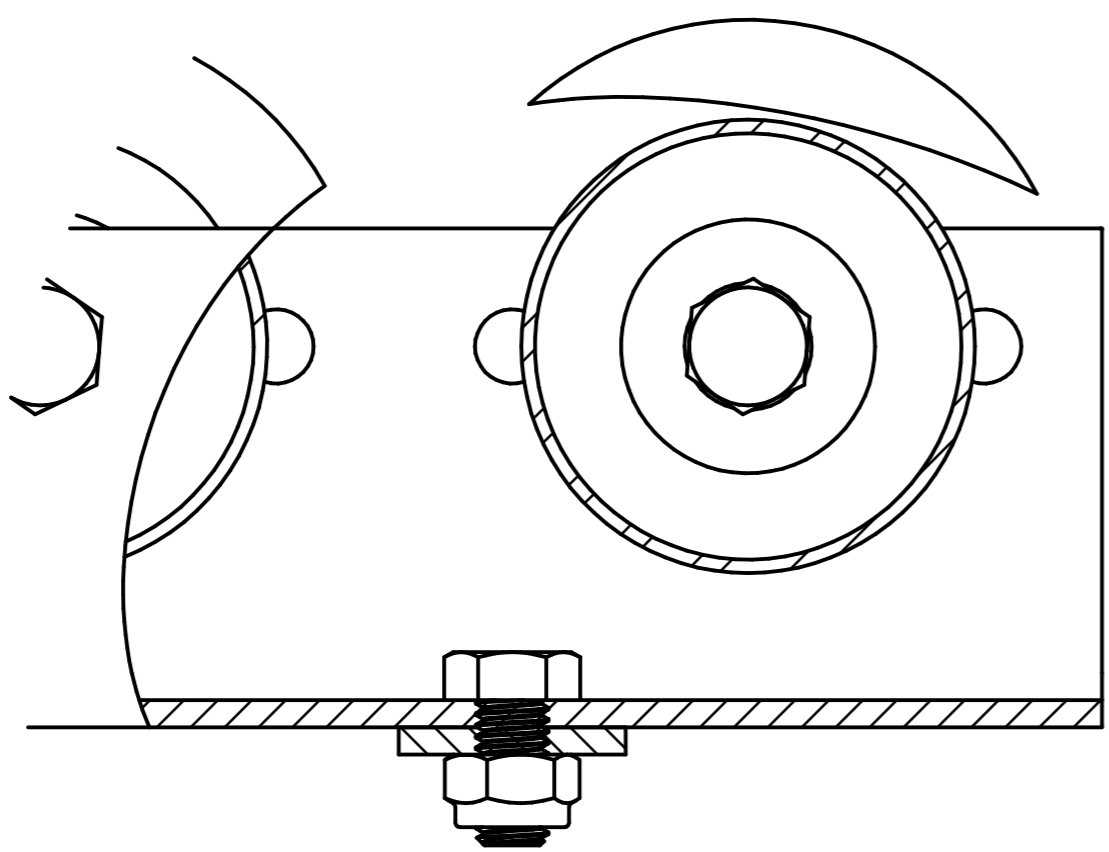
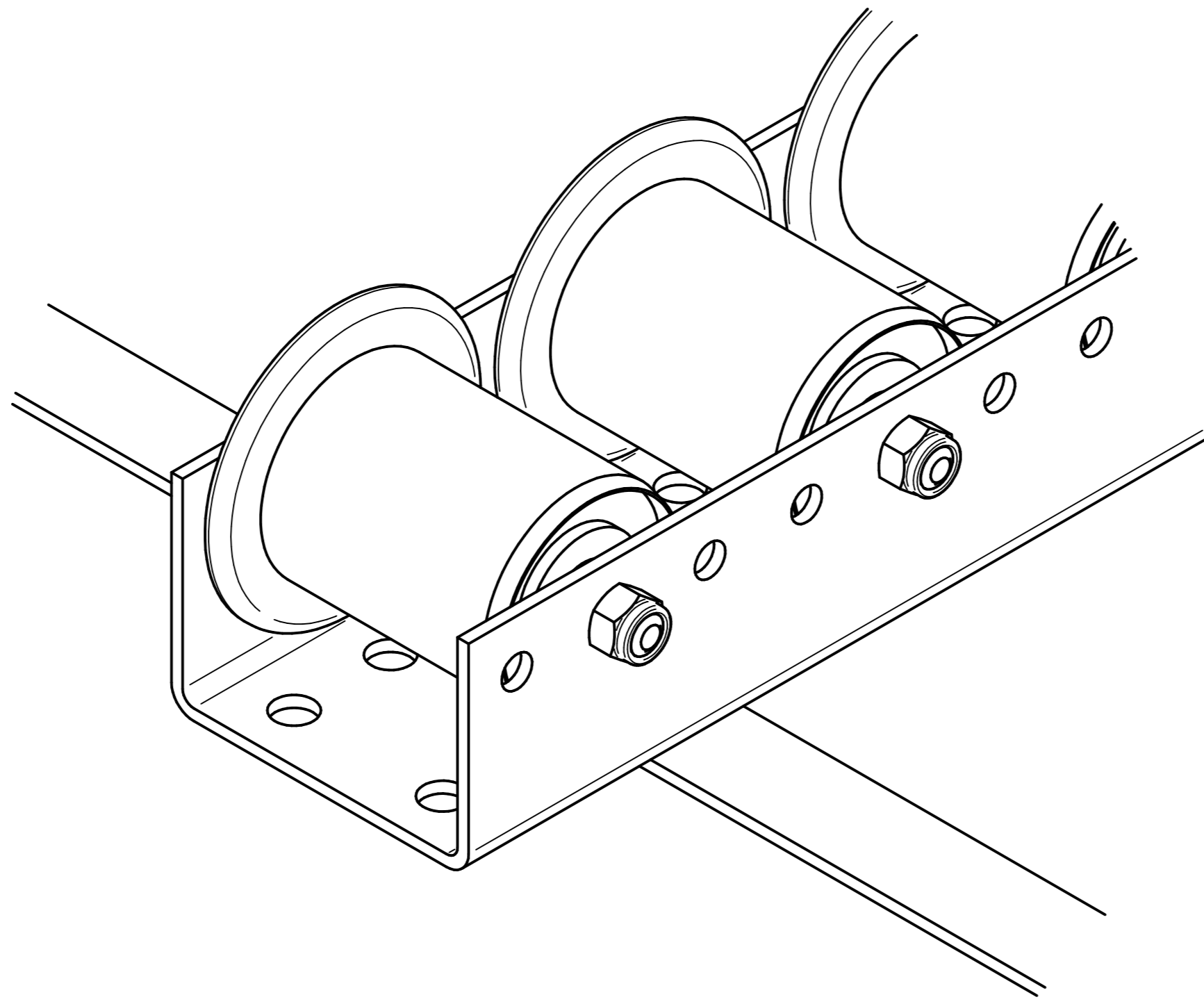
Listwa T720K - montaż wariant 1



4.

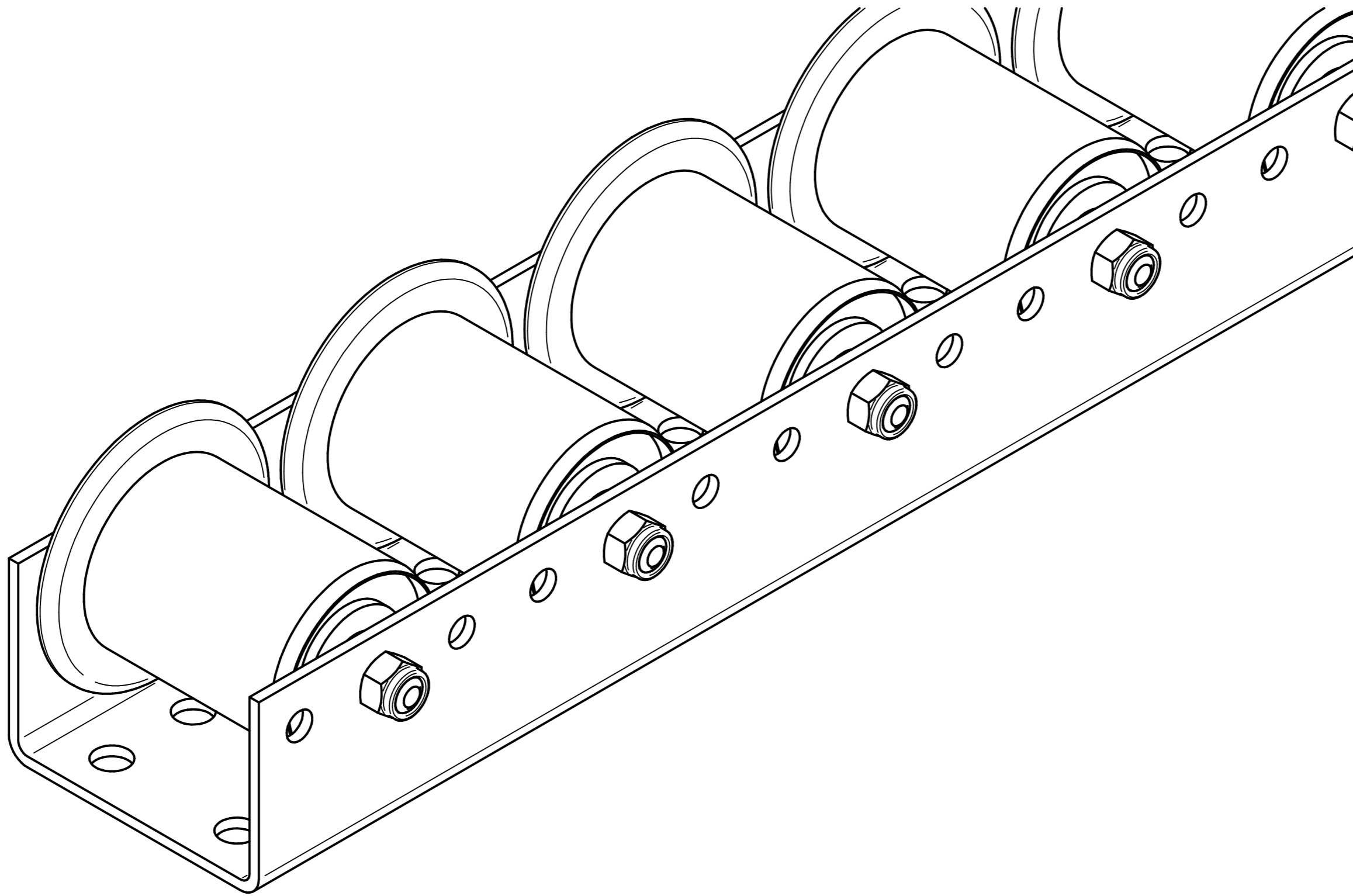


5.



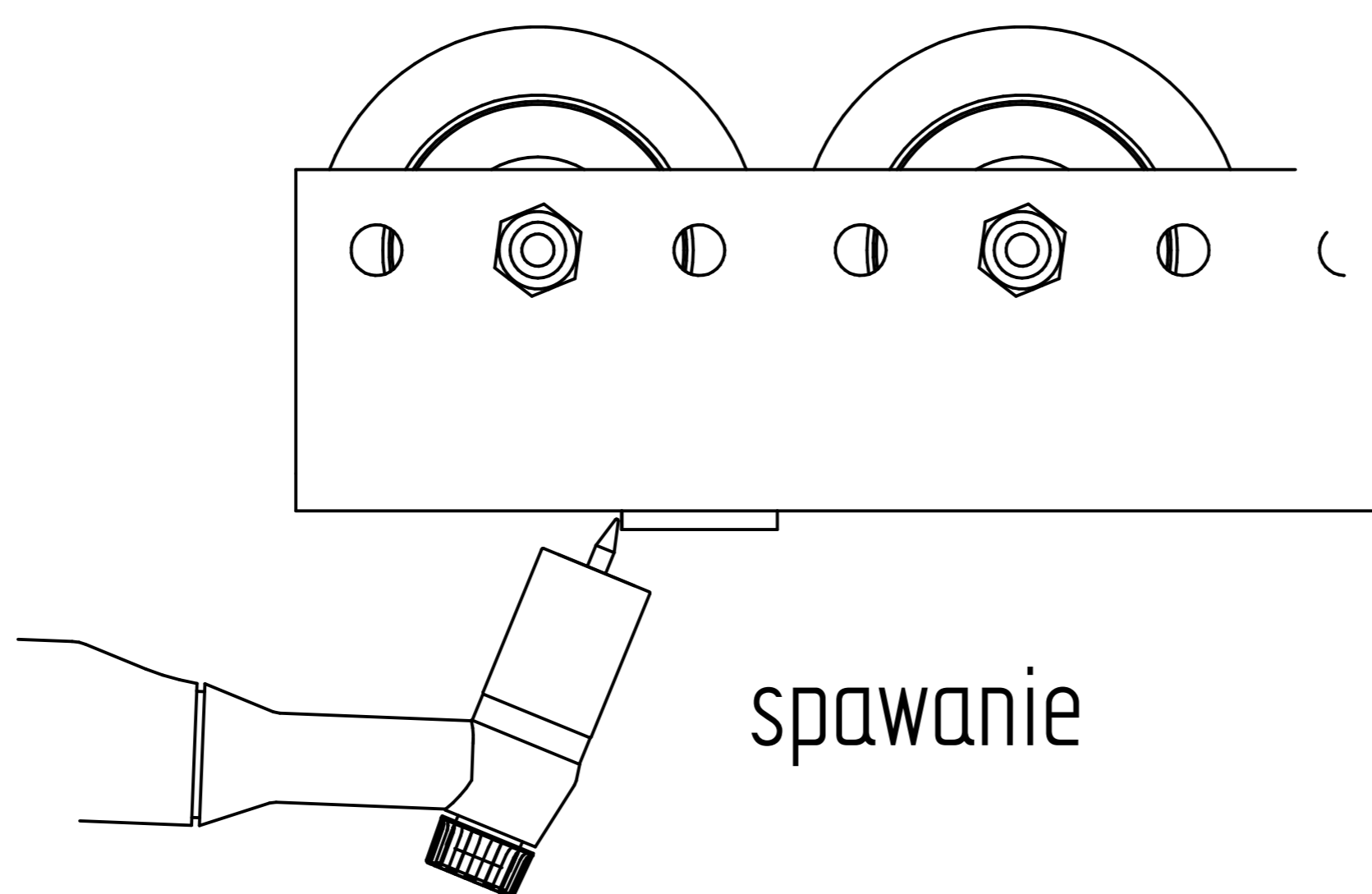
Listwa T720K - montaż wariant 2

1.



Listwa T720K

2.



Rolki należy schłodzić bezpośrednio po spawaniu