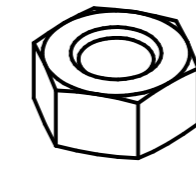
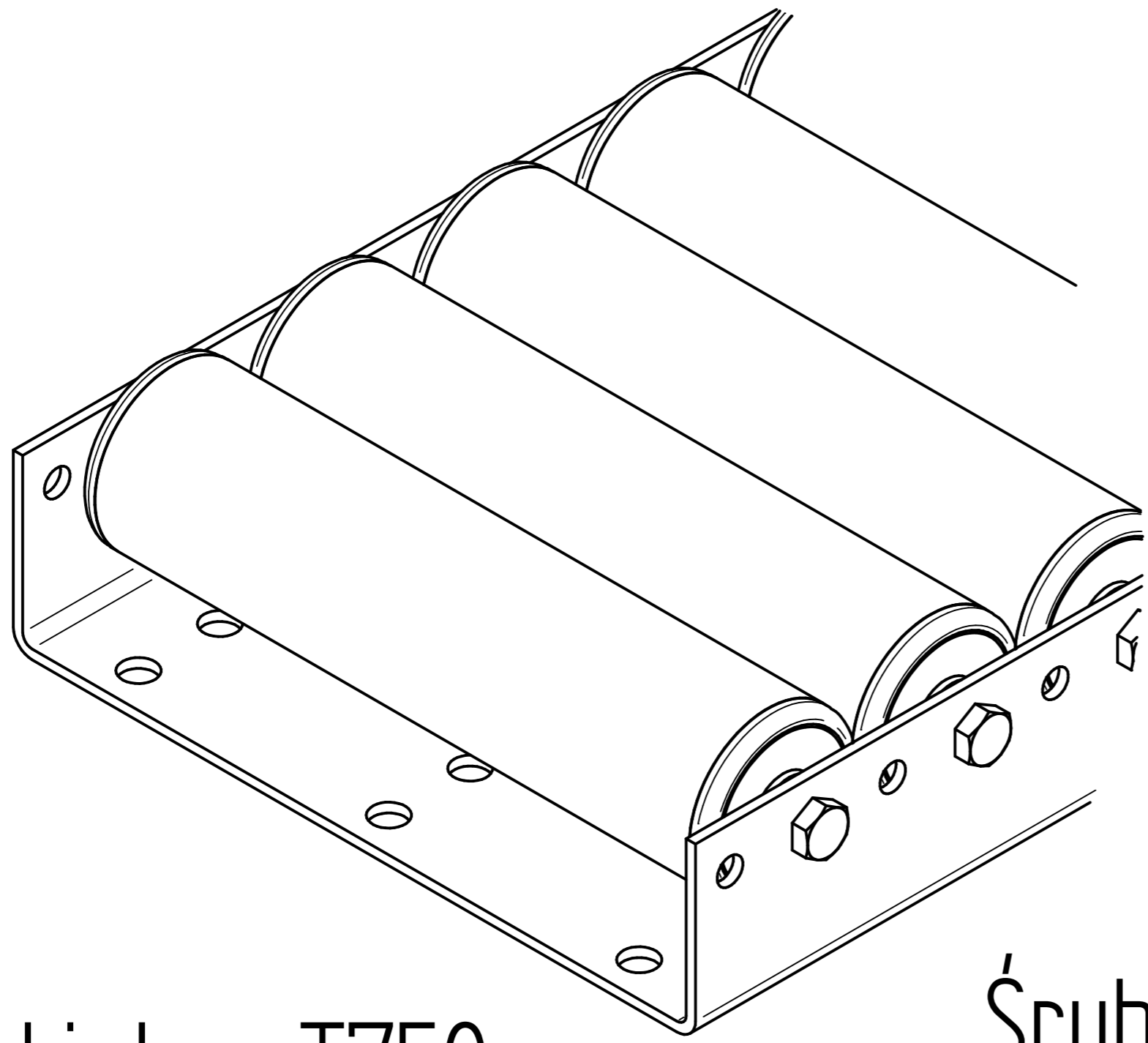
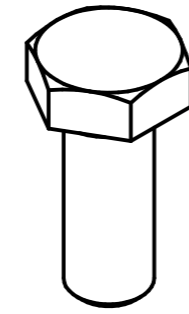


Listwa T750 – montaż wariant 1

1.



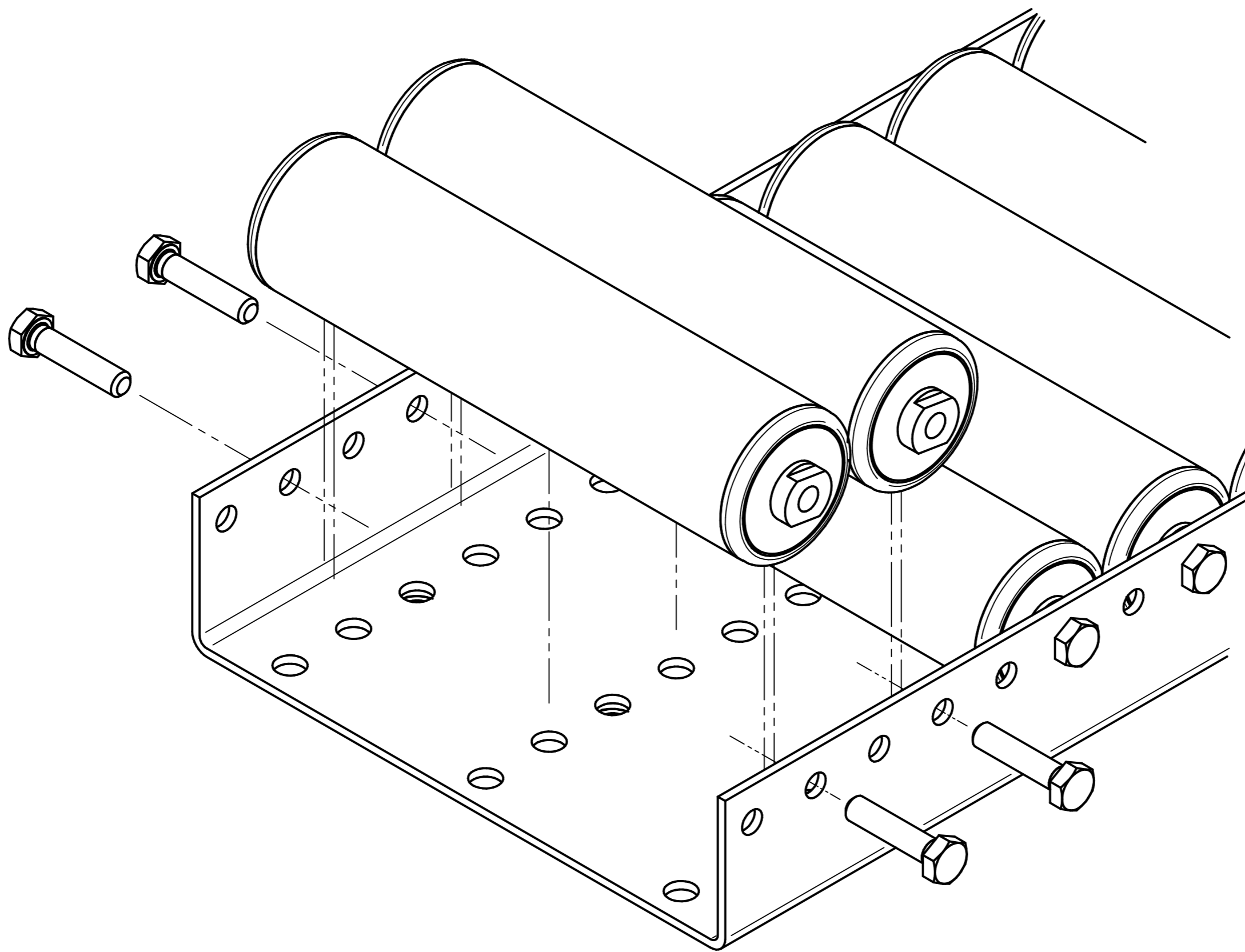
Nakrętka M10 DIN 985



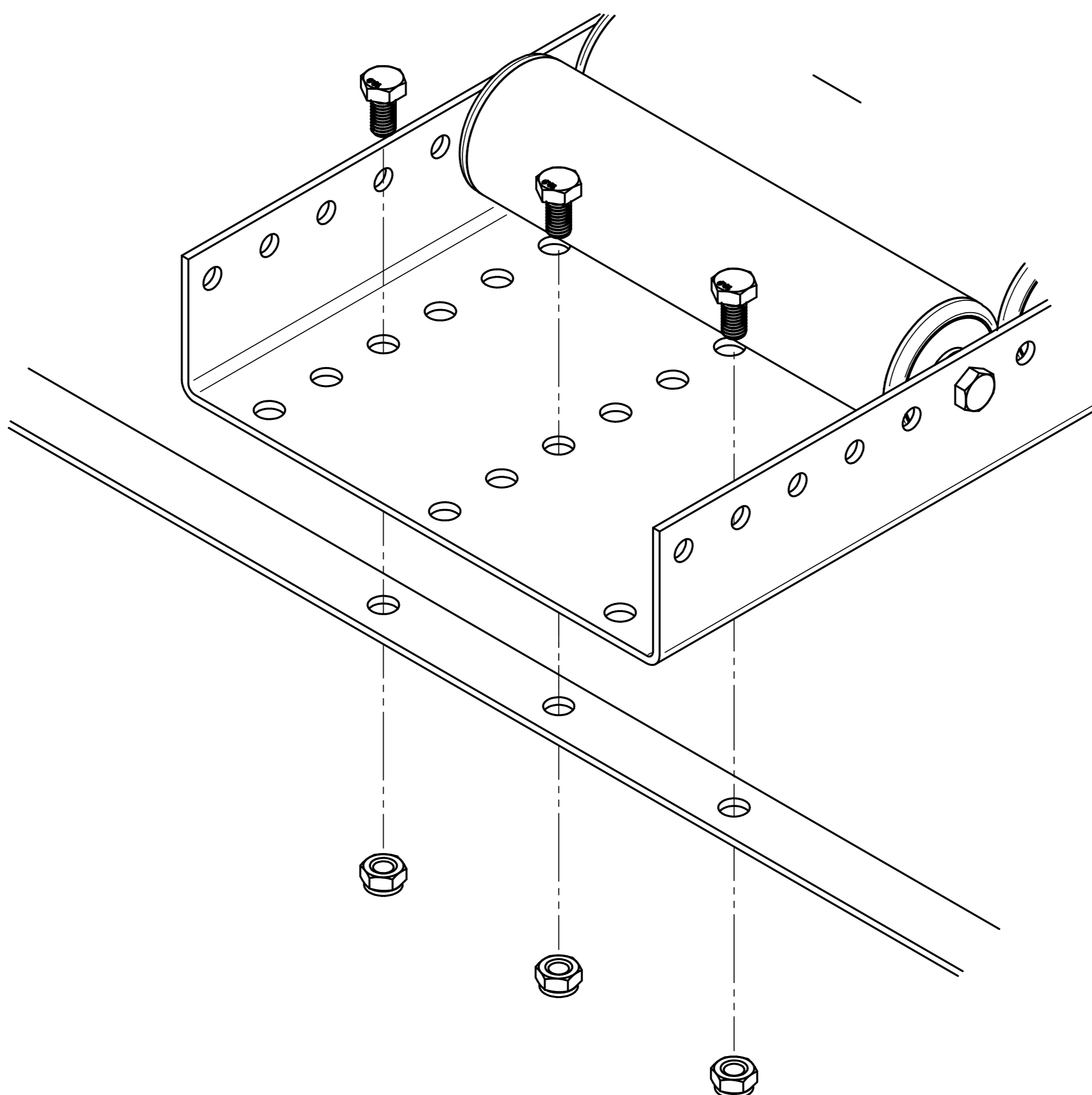
Śruba DIN 933 M10

Listwa T750

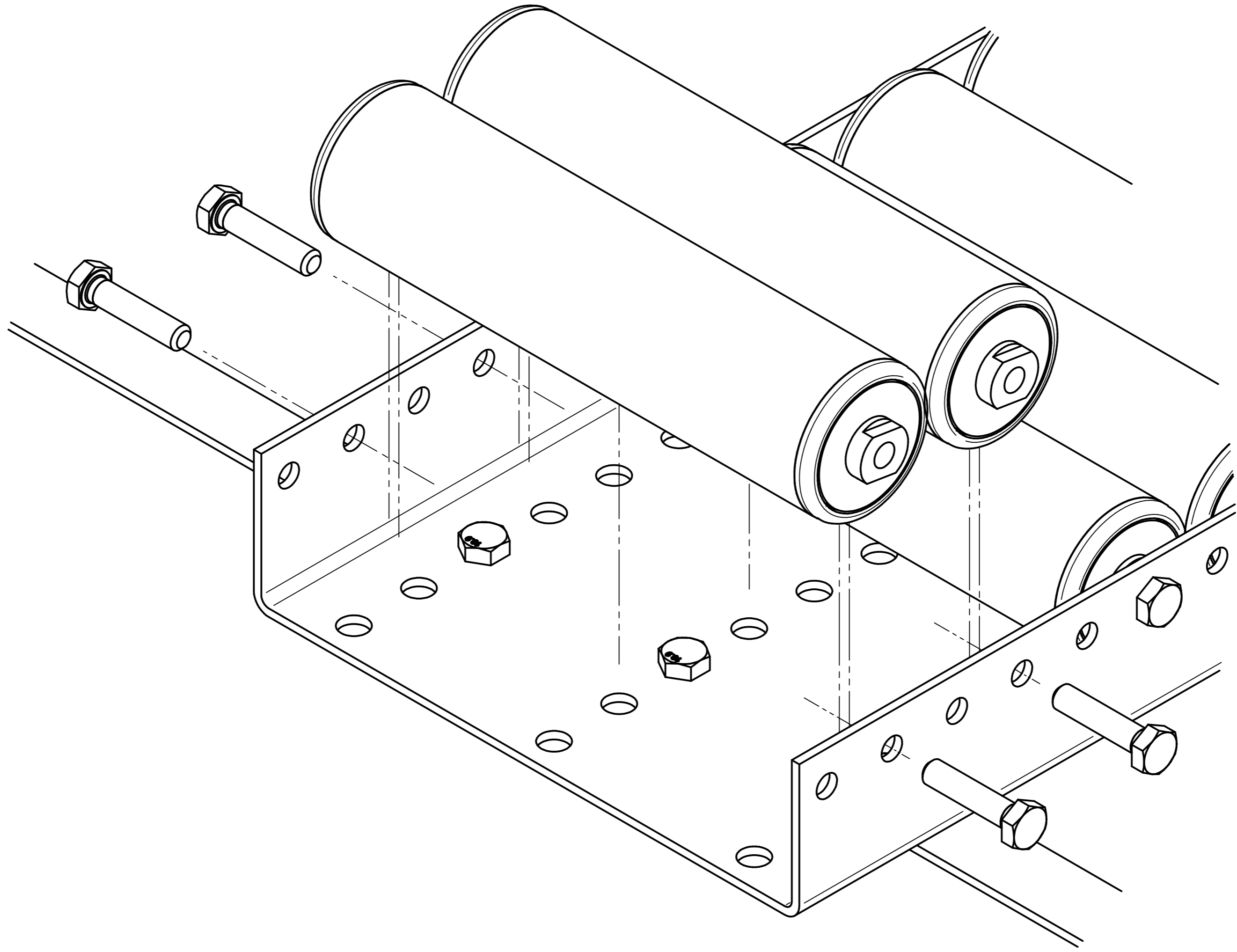
2.



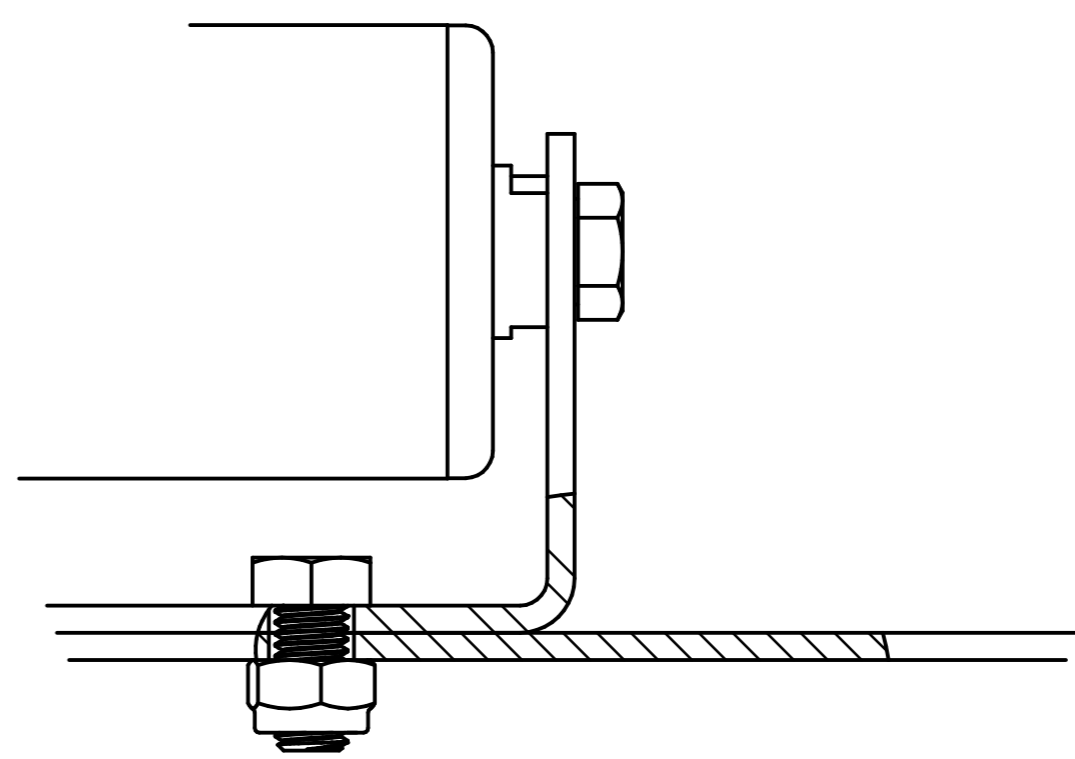
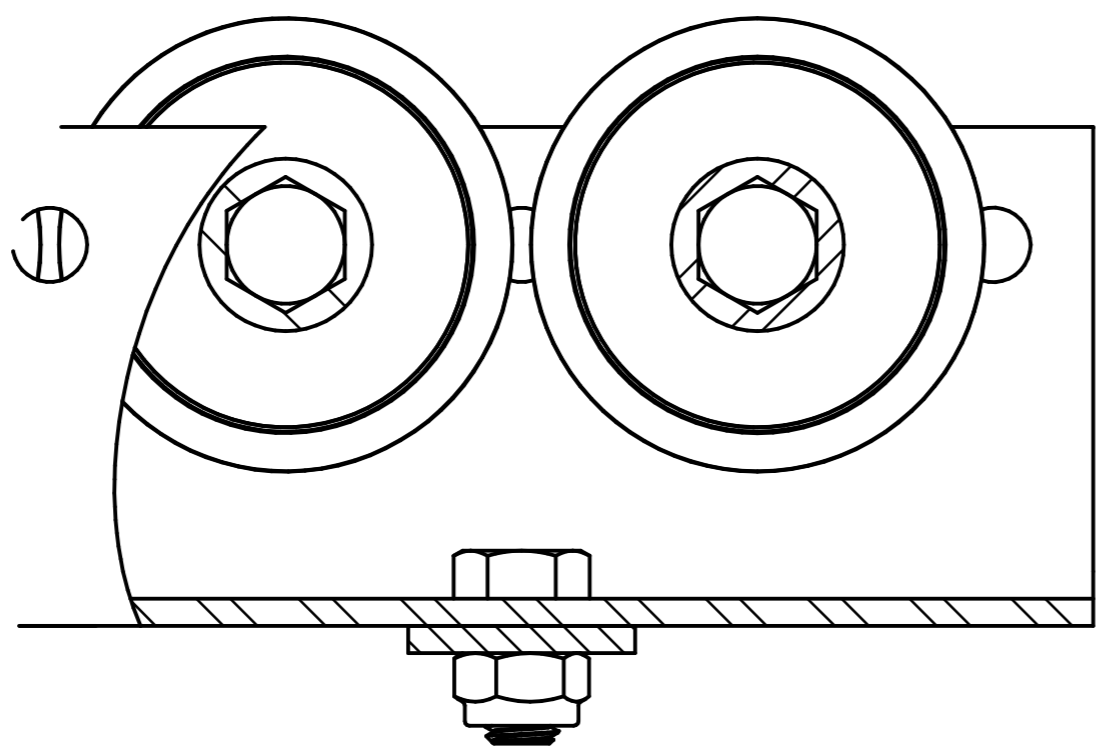
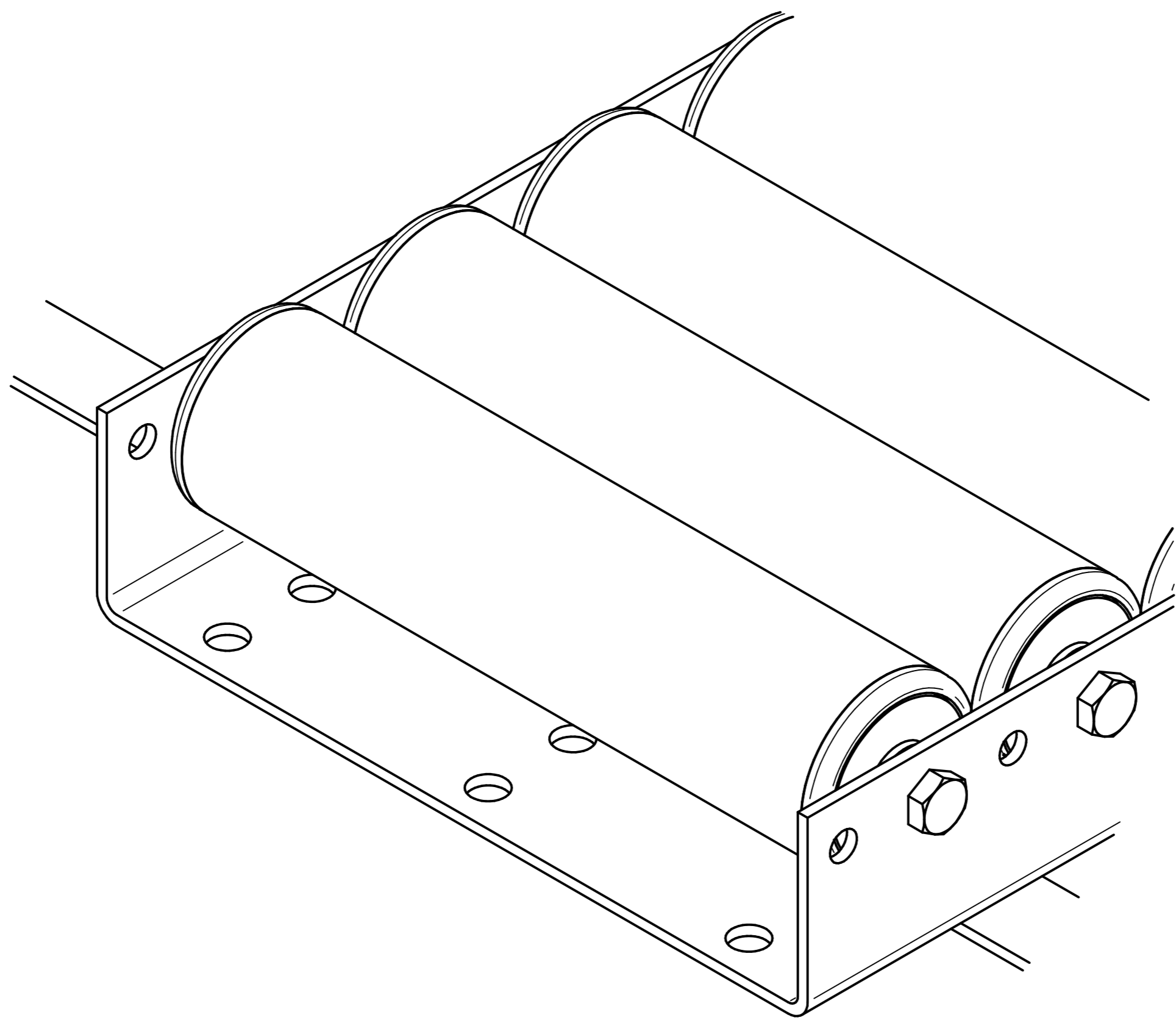
3.



4.

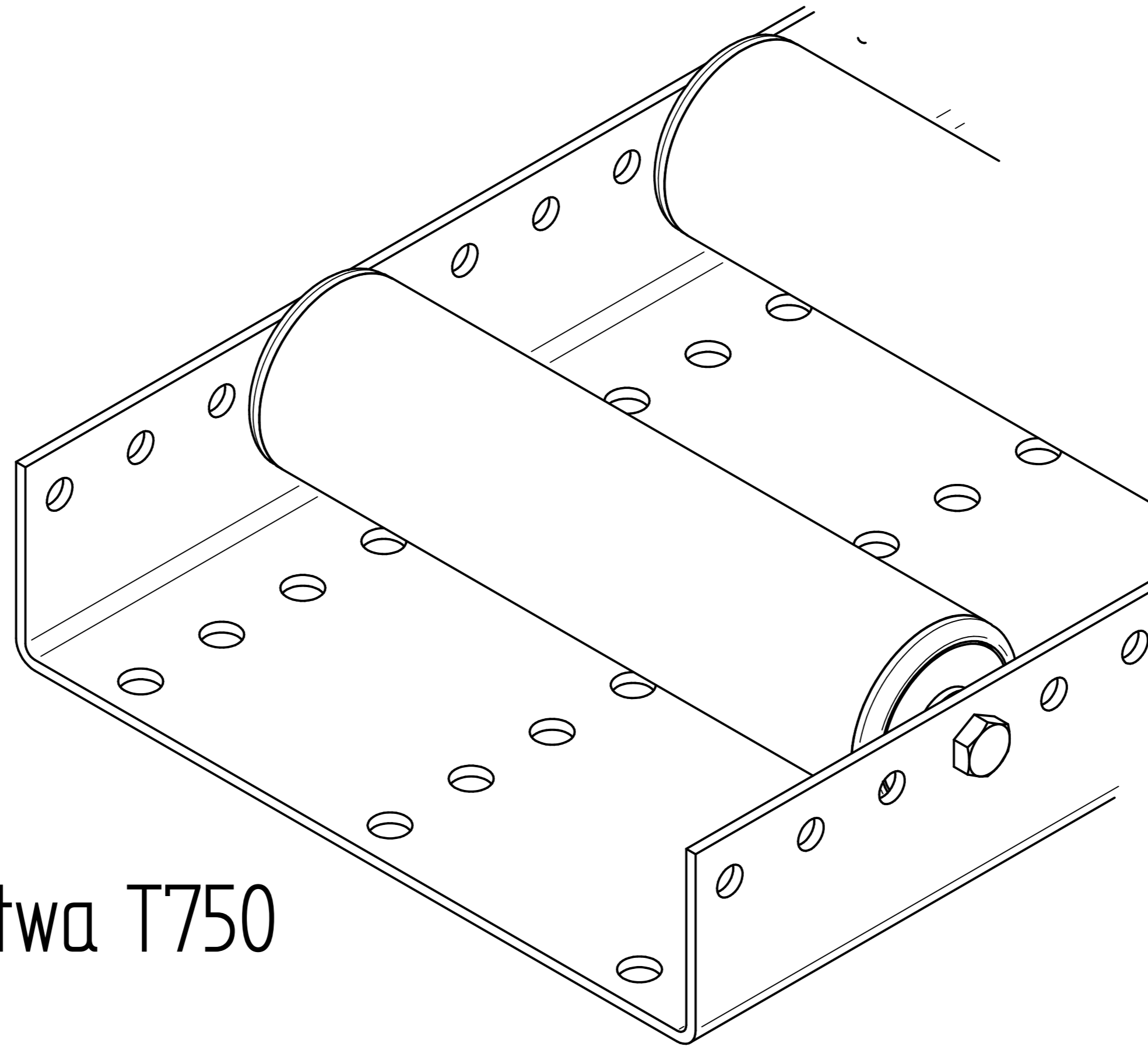


5.



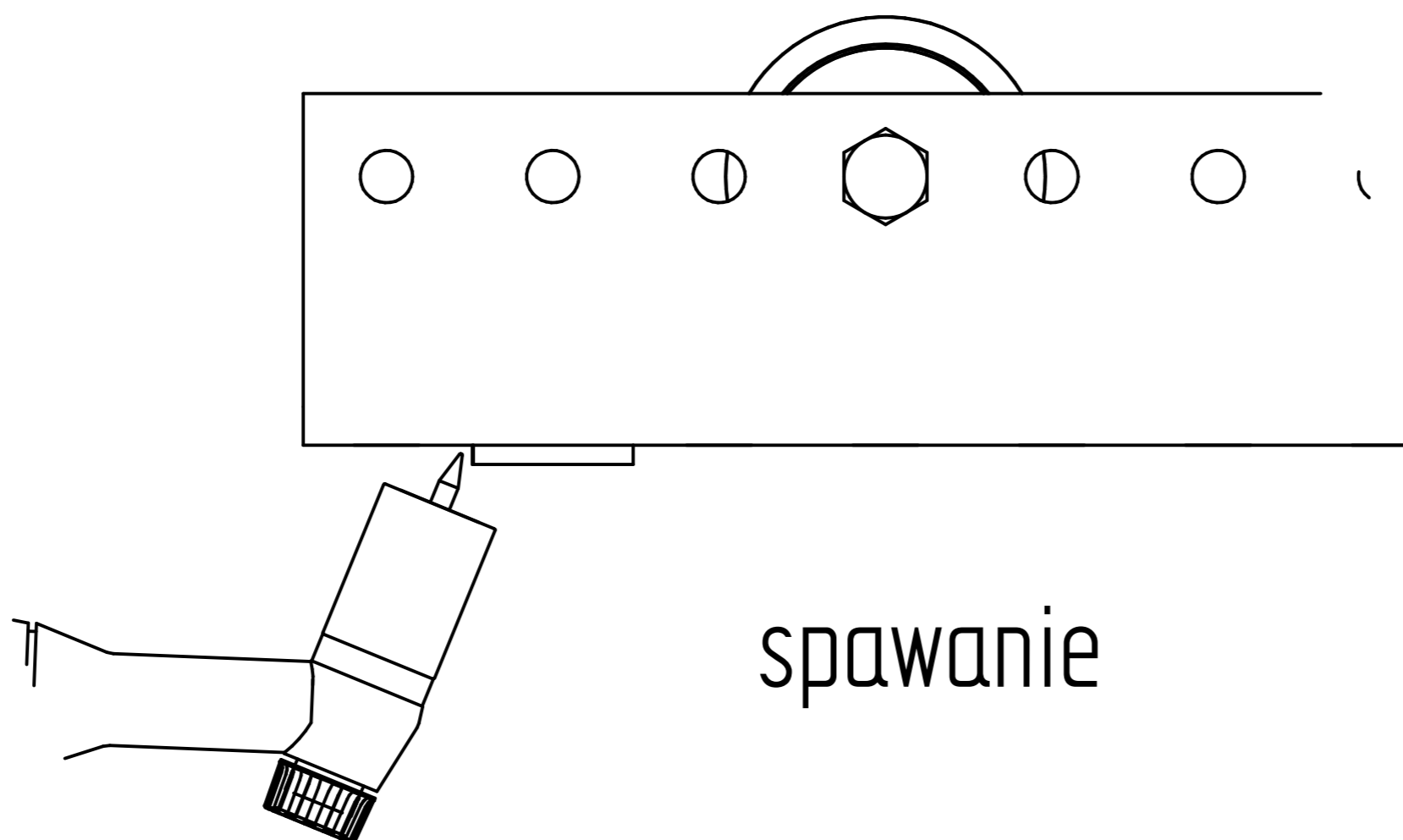
Listwa T750 – montaż wariant 2

1.



Listwa T750

2.



spawanie

Rolki należy schłodzić bezpośrednio po spawaniu