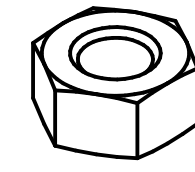
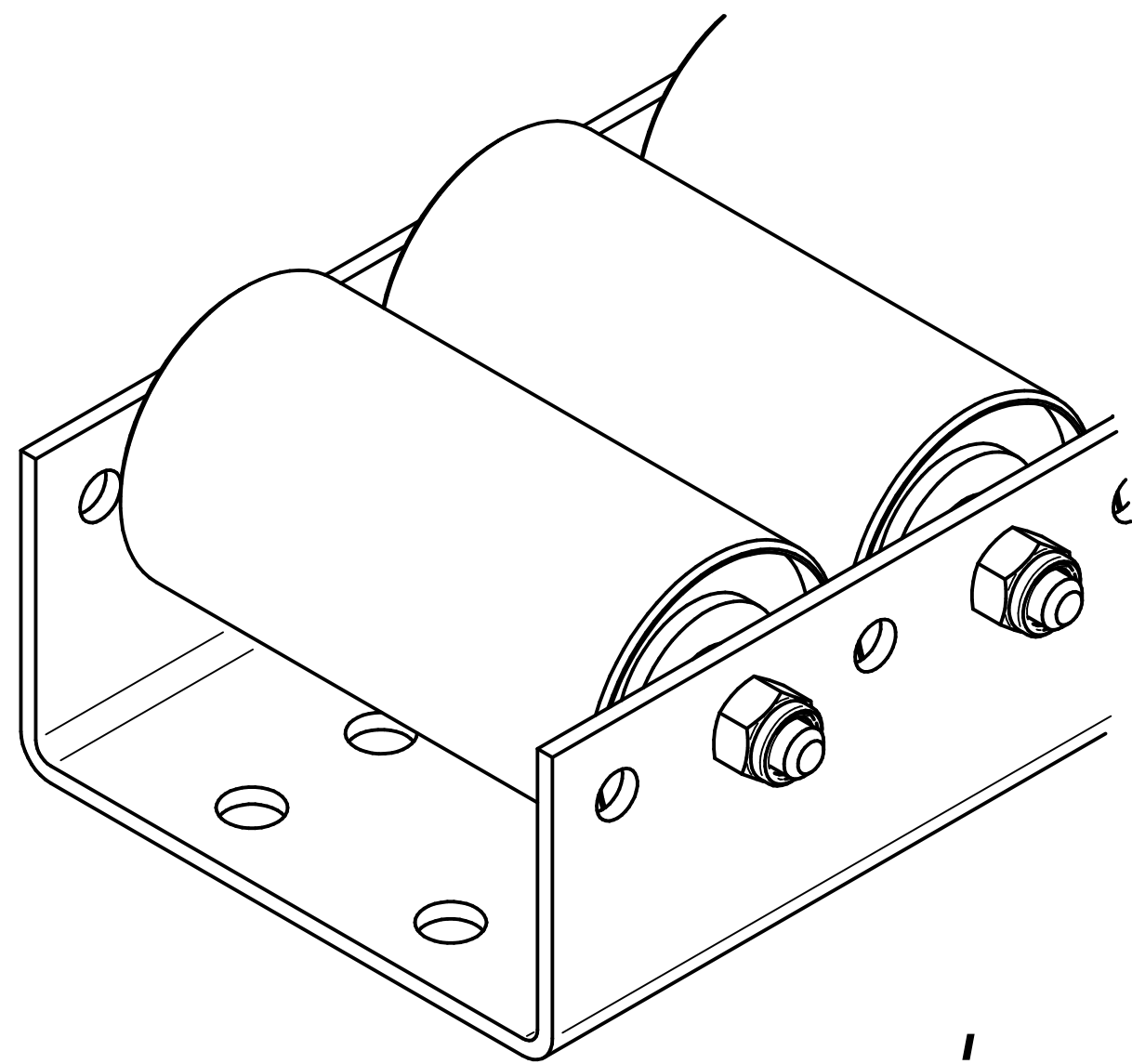
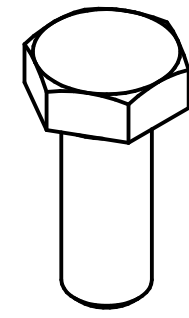


Listwa T710/100 – montaż wariant 1

1.



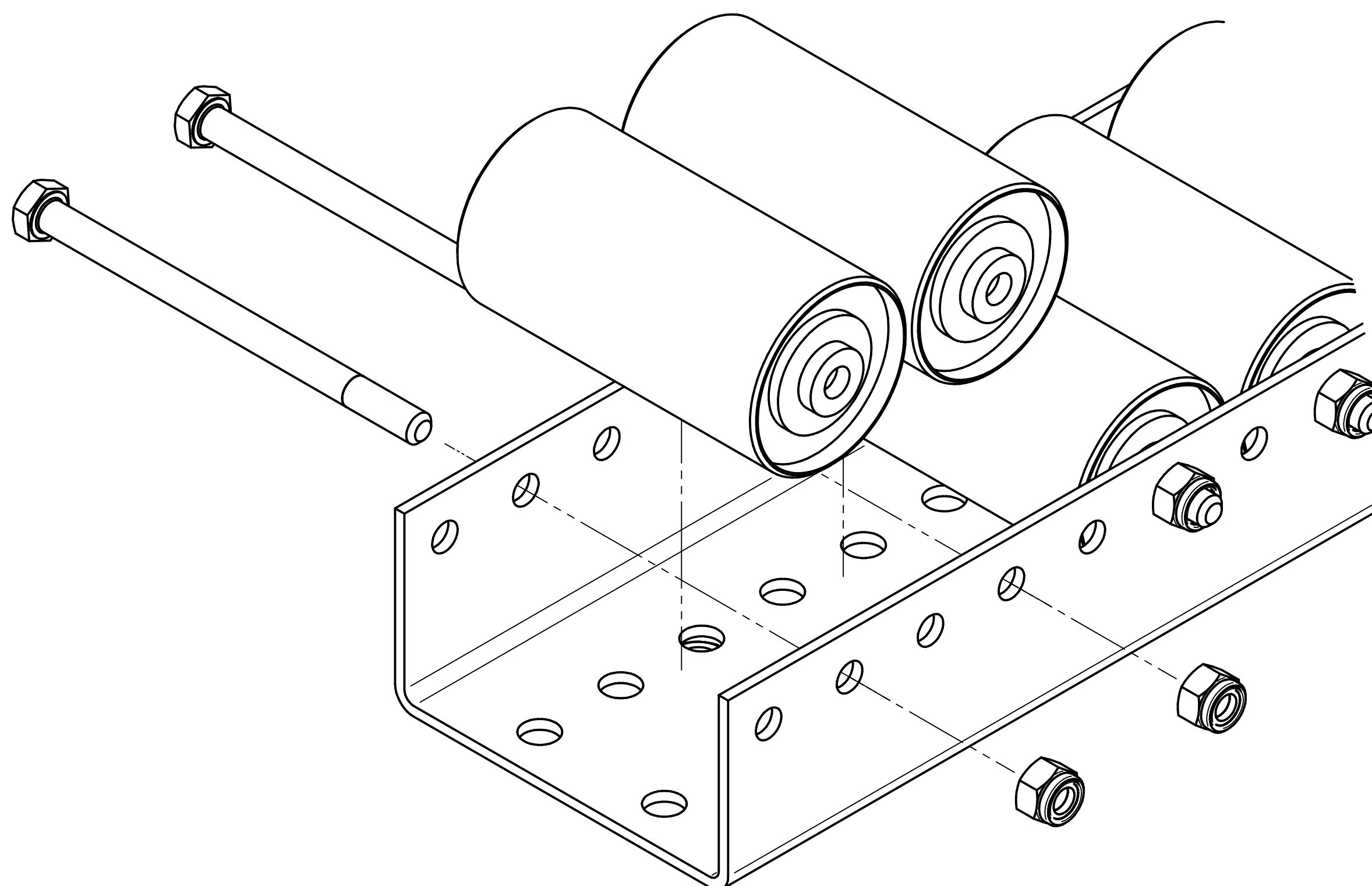
Nakrętka M10 DIN 985



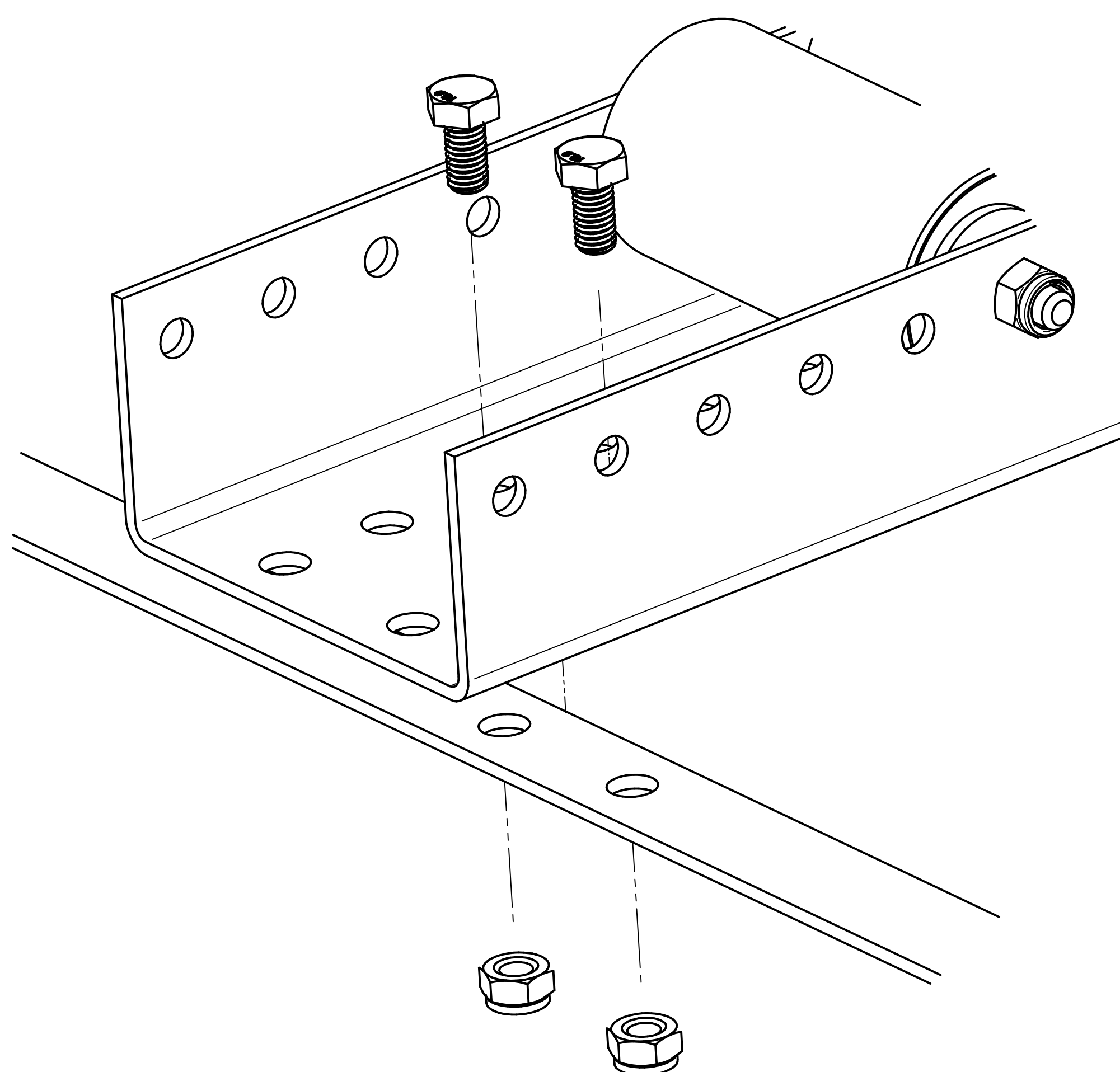
Listwa T710/100

Śruba DIN 933 M10

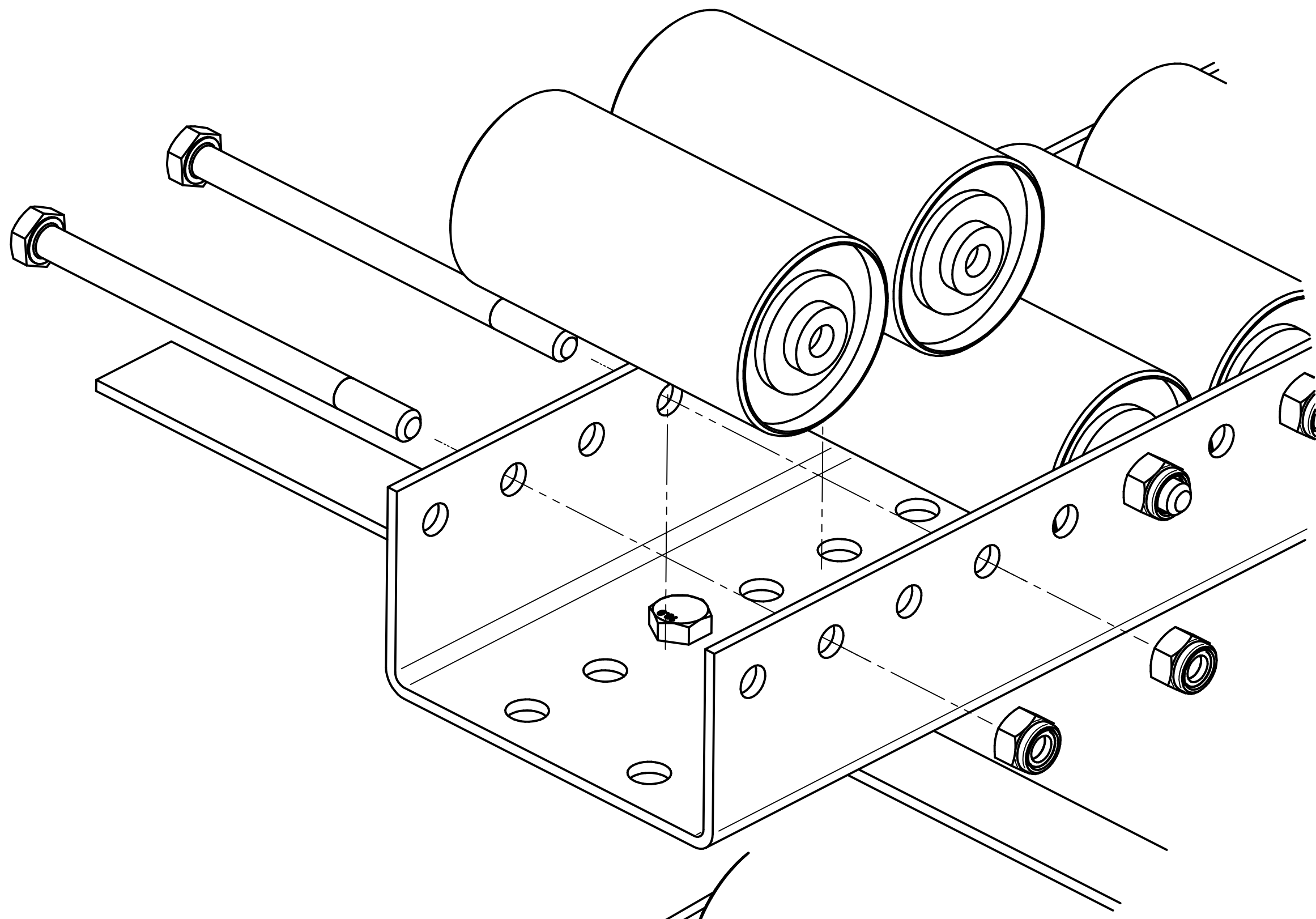
2.



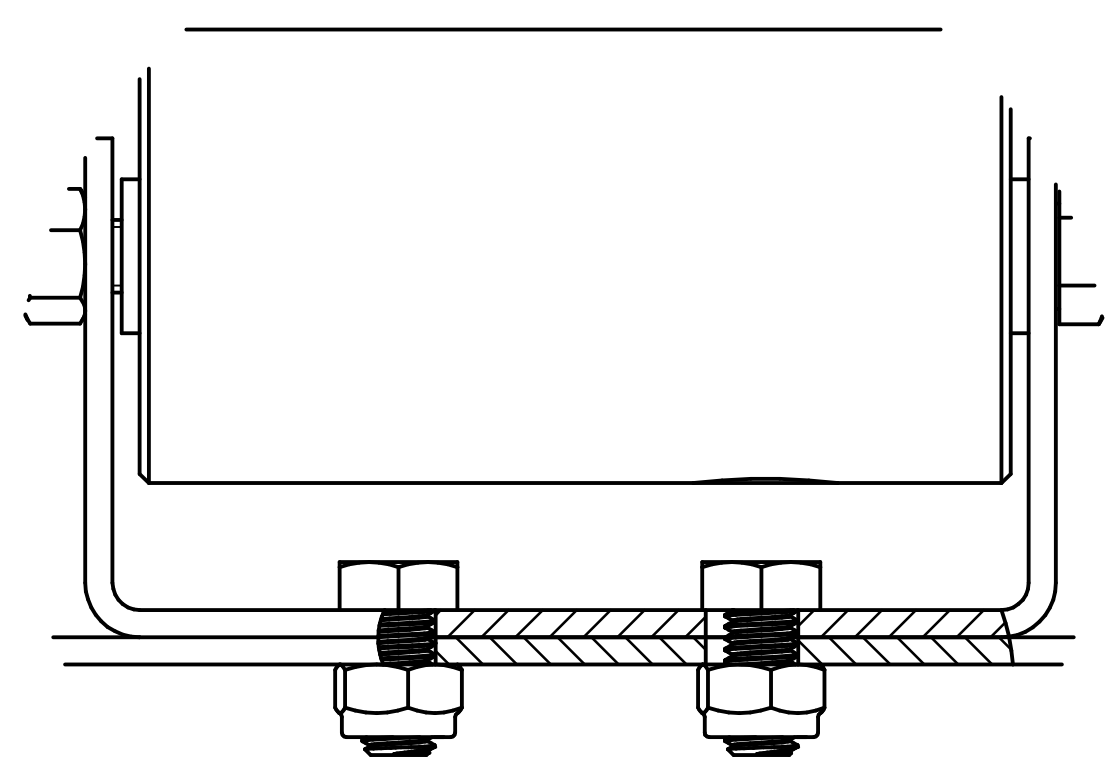
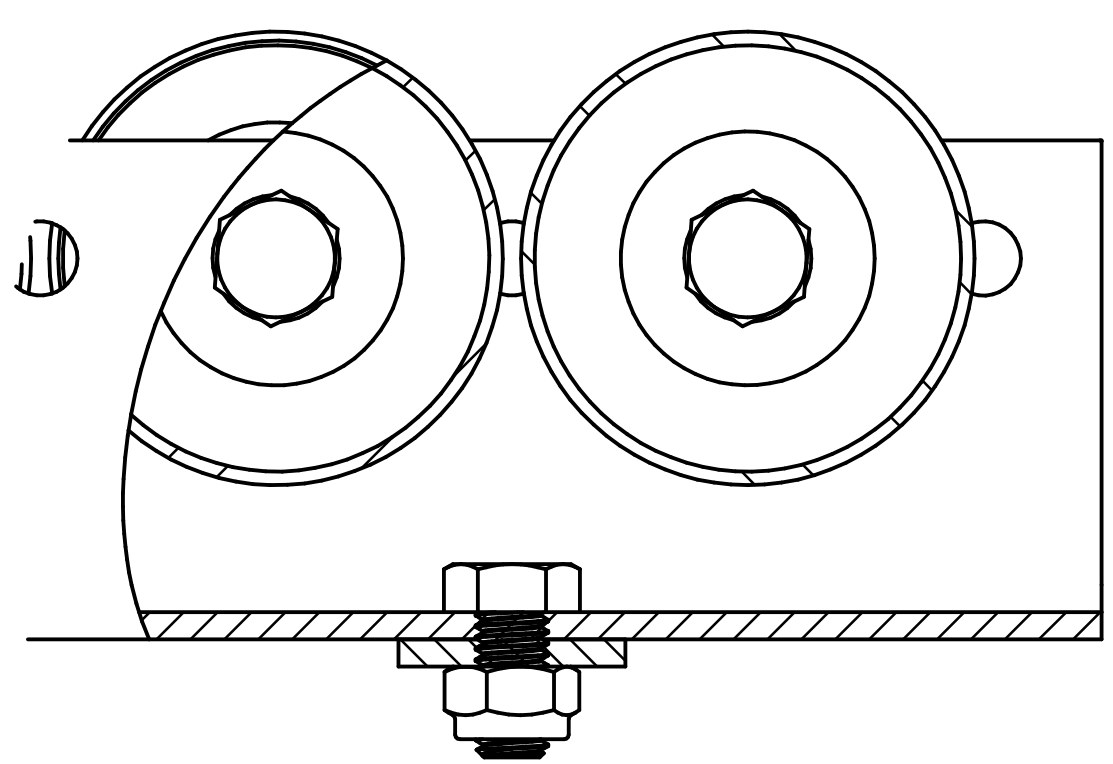
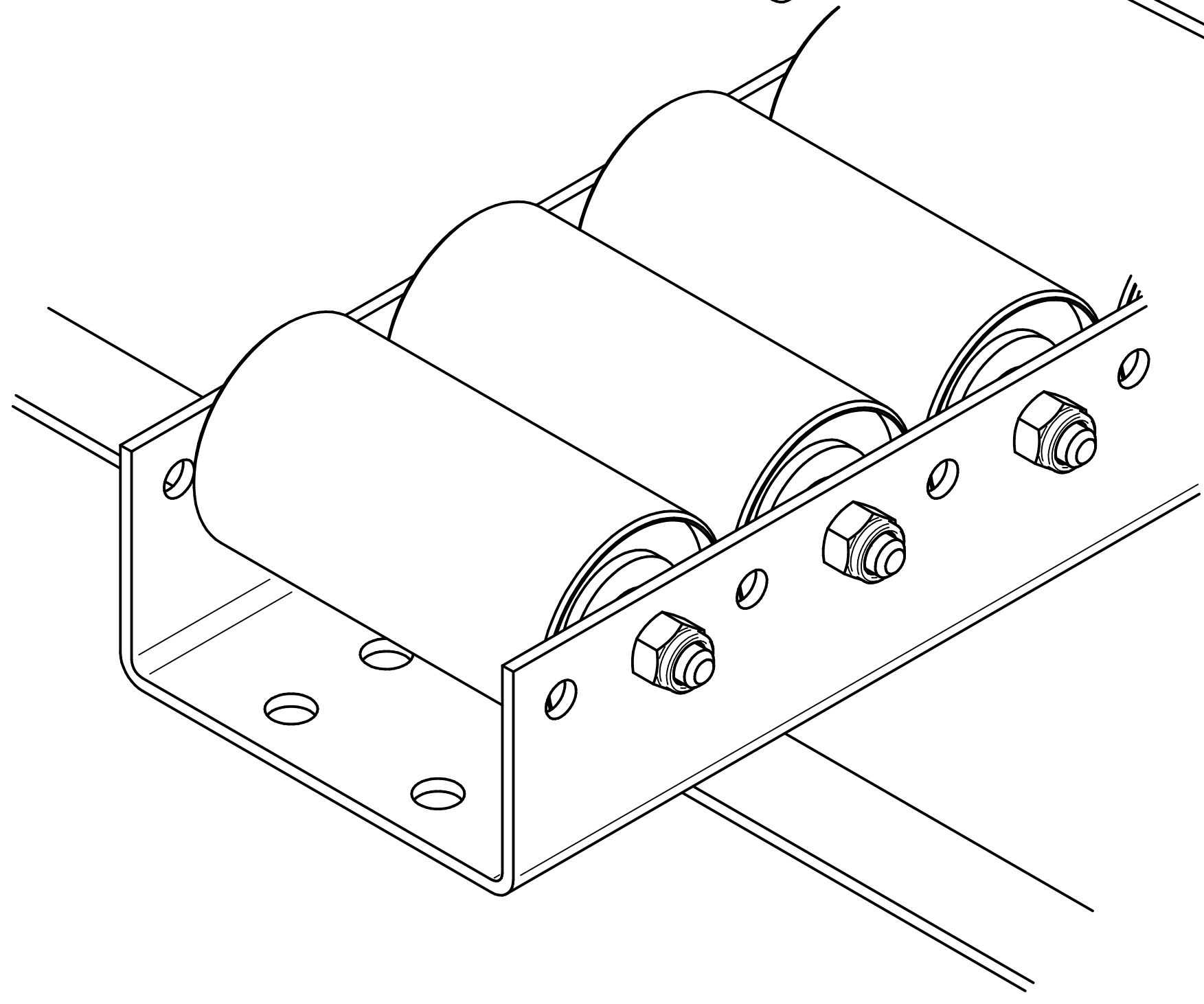
3.



4.

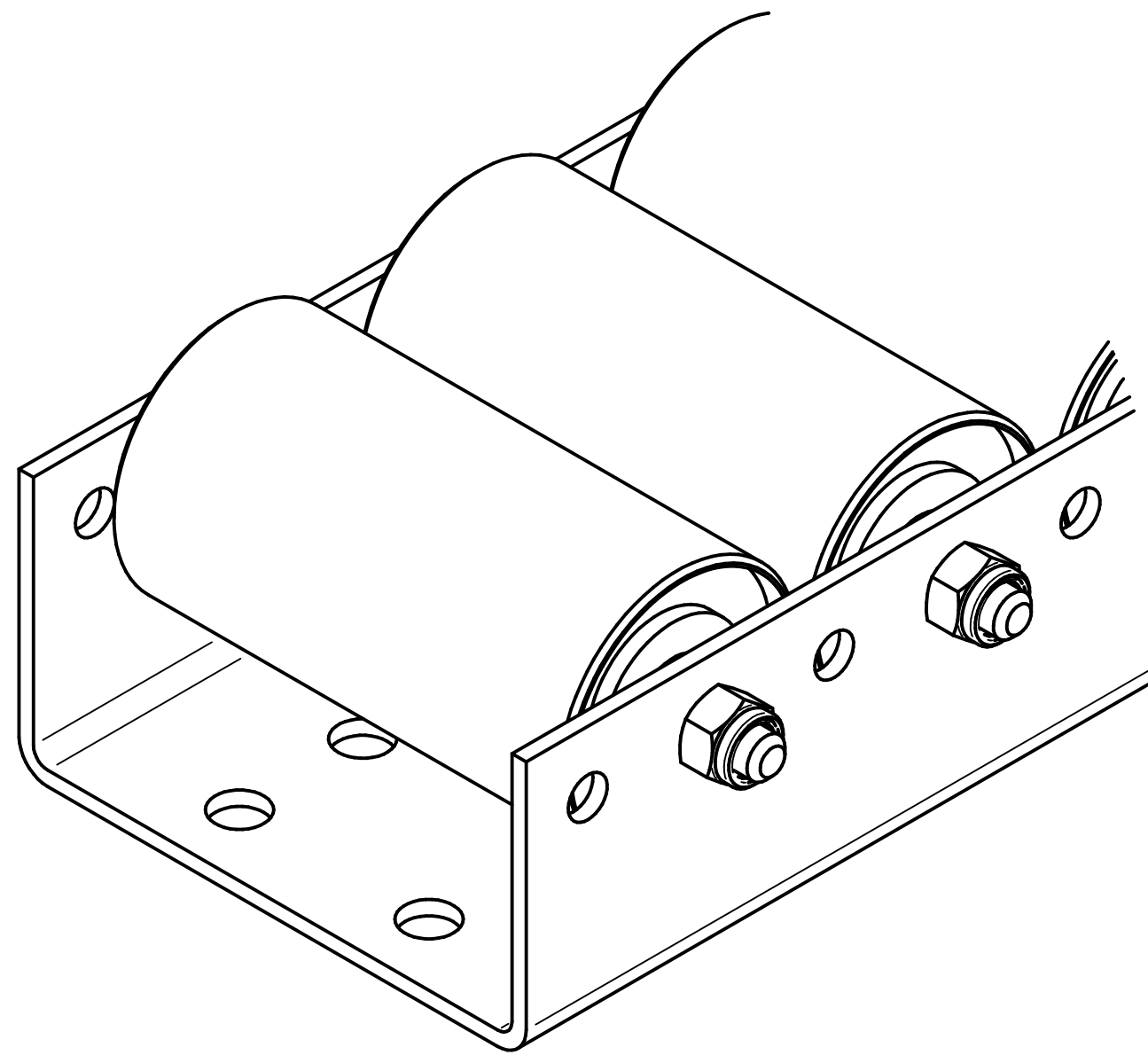


5.



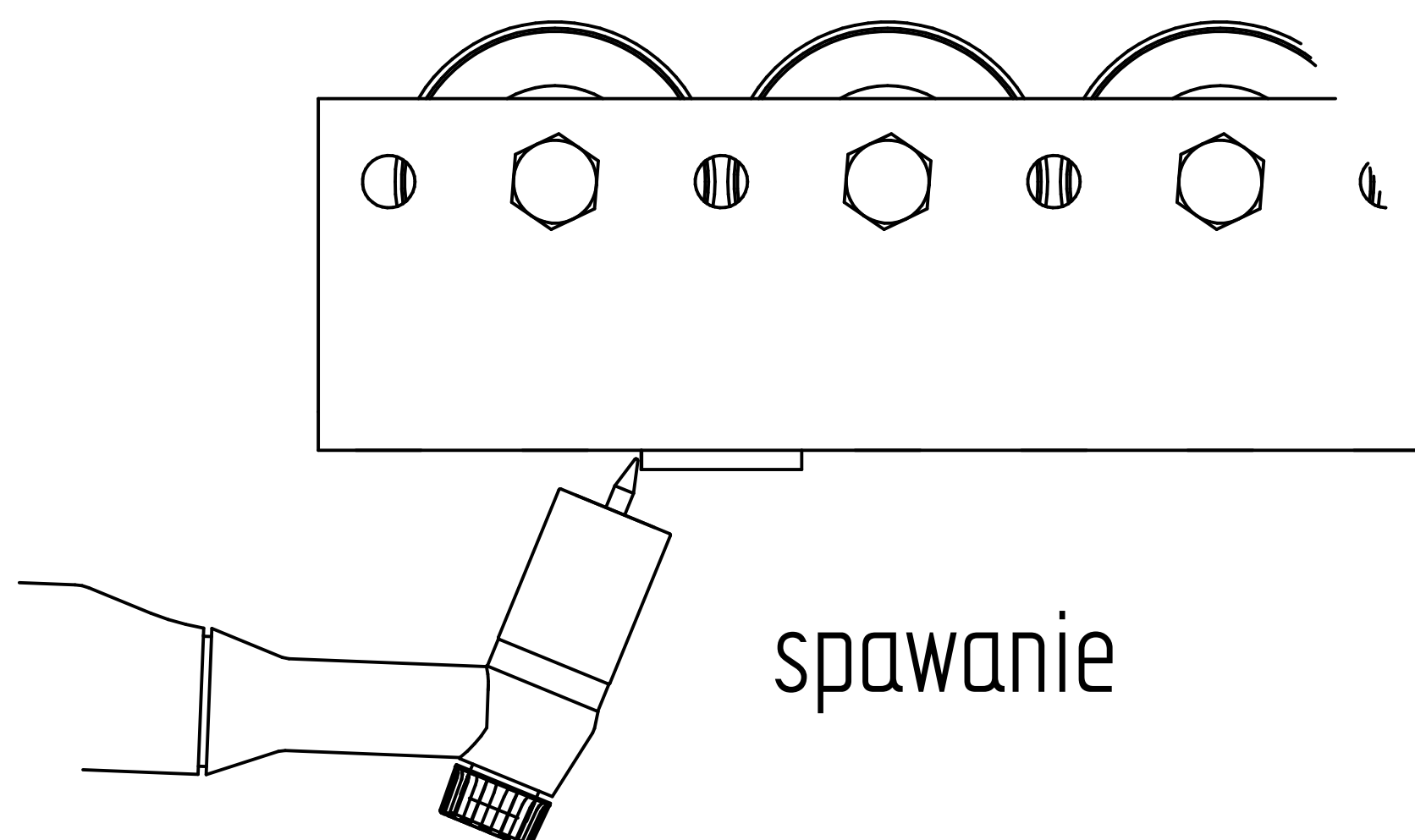
Listwa T710/100 – montaż wariant 2

1.



Listwa T710/100

2.



Rolki należy schłodzić bezpośrednio po spawaniu