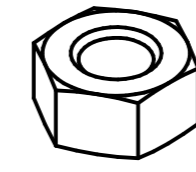
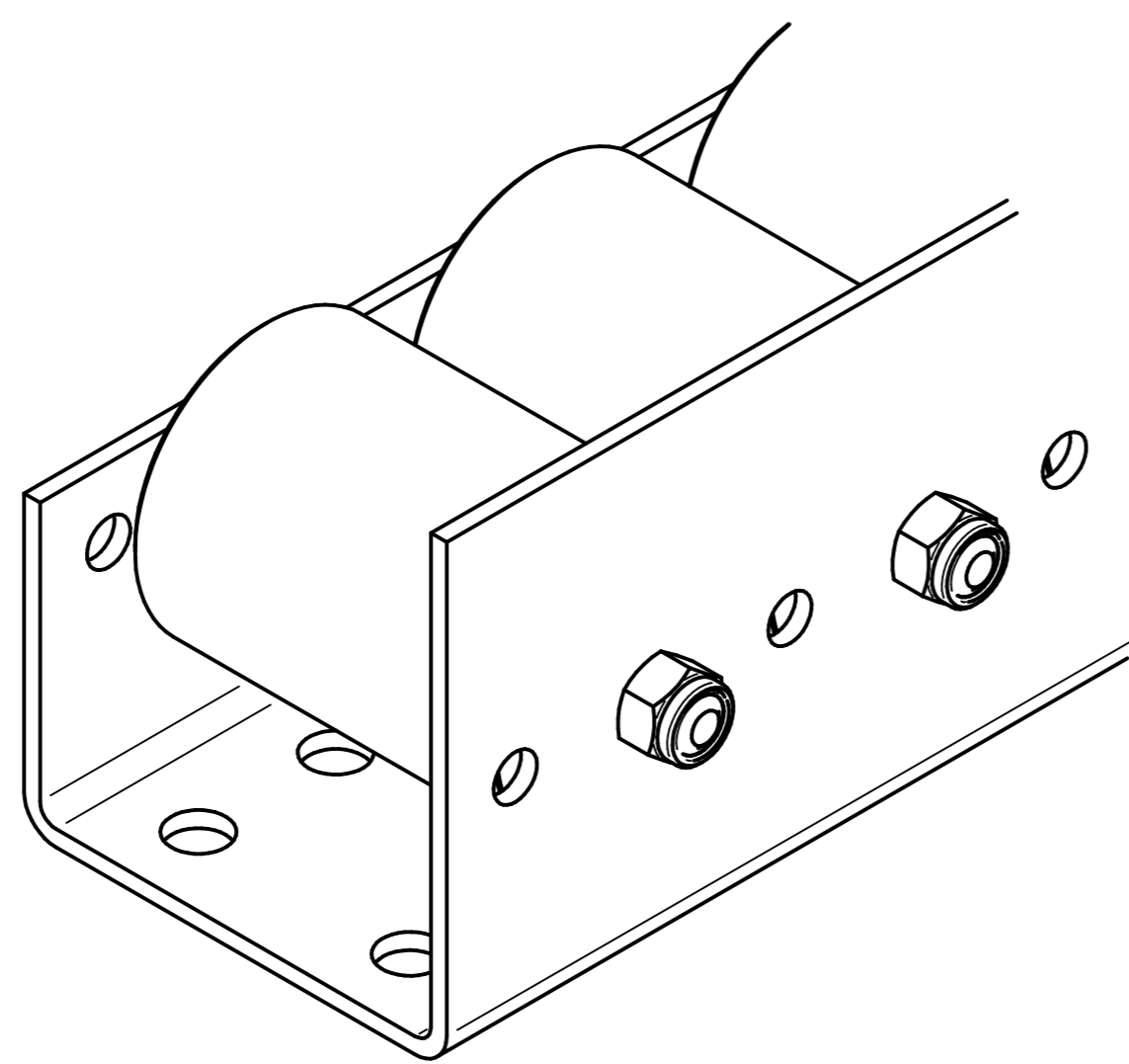
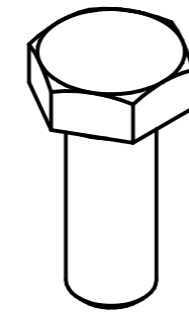


# Listwa T710L – montaż wariant 1

1.



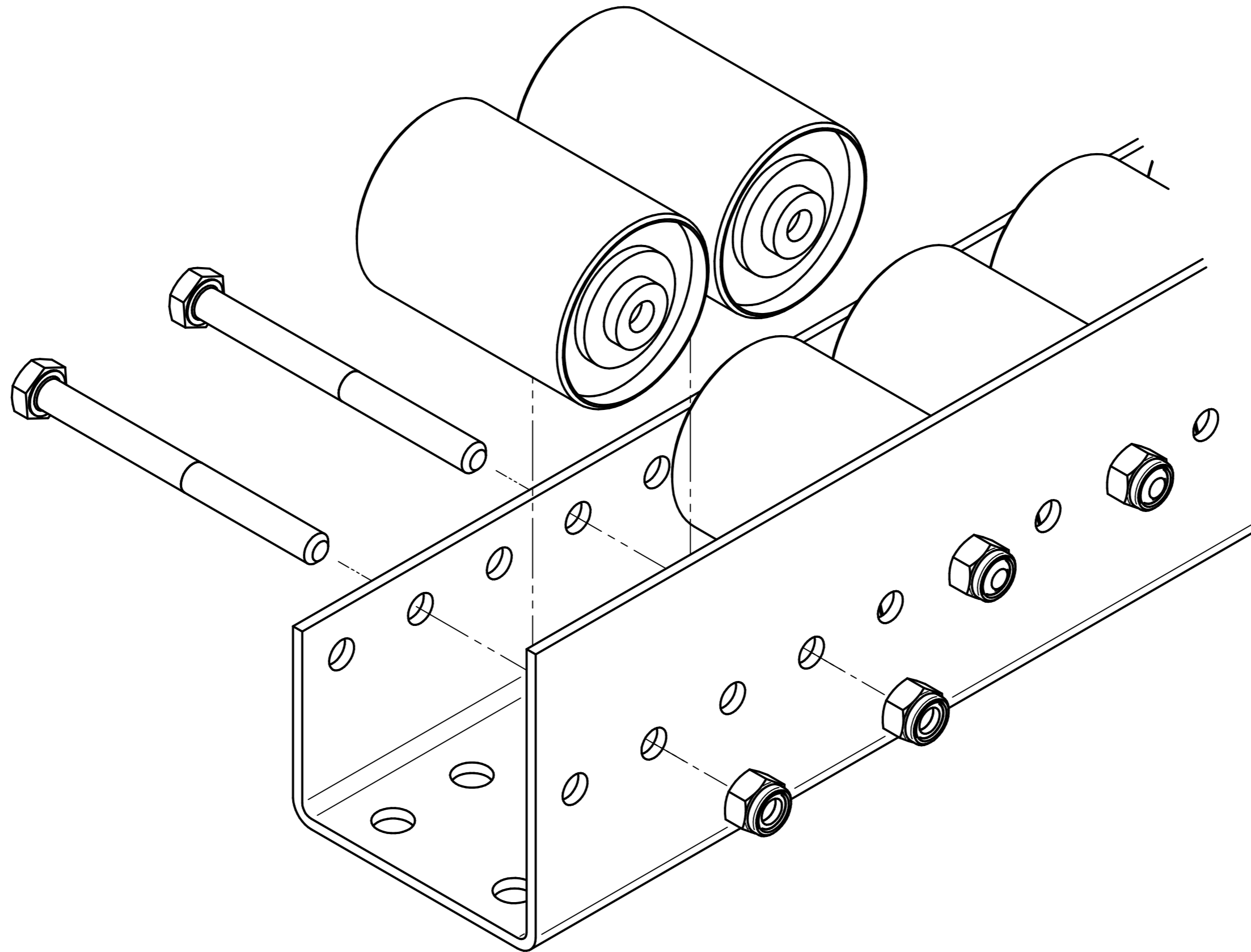
Nakrętka M10 DIN 985



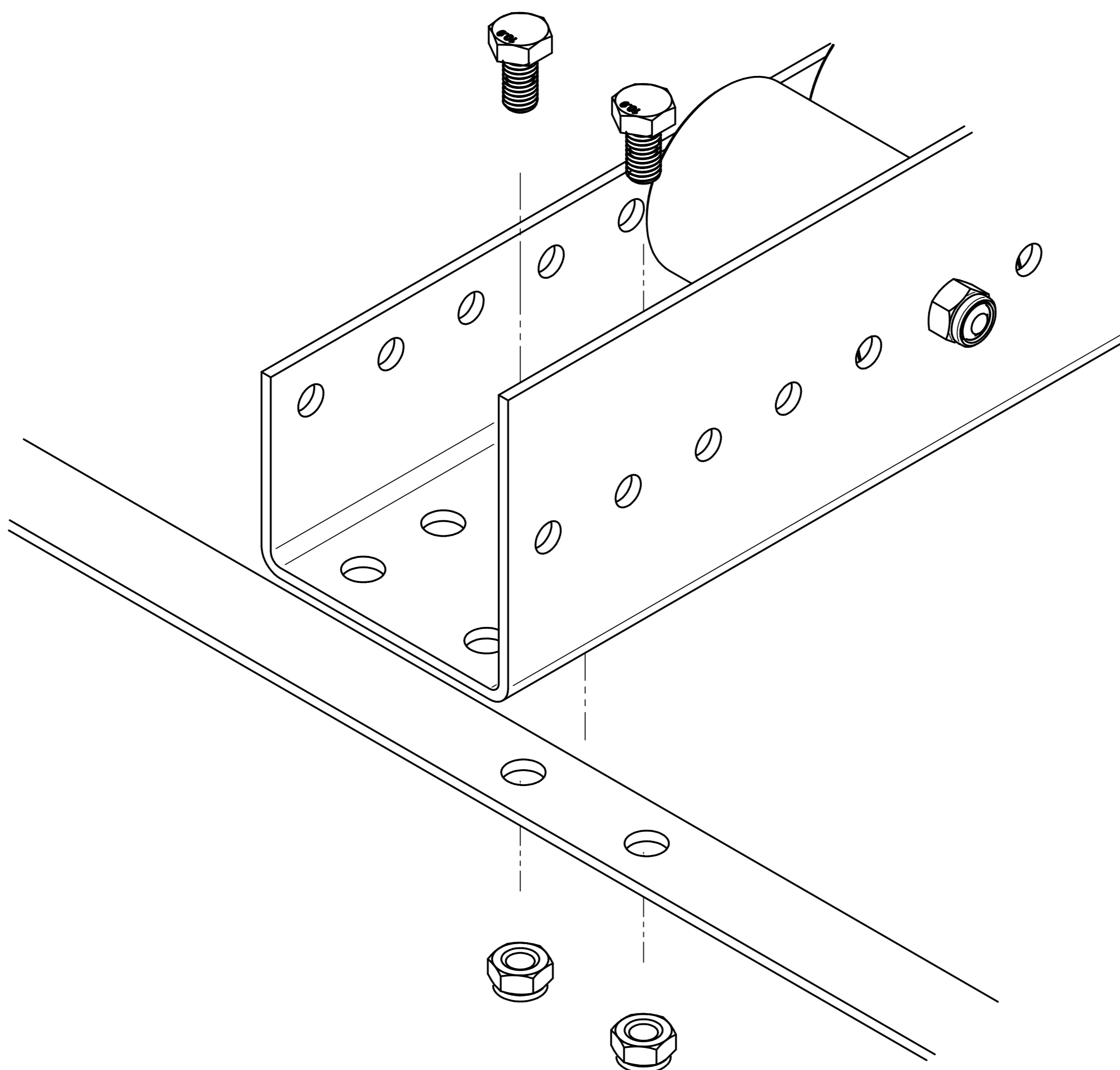
Listwa T710L

Śruba DIN 933 M10

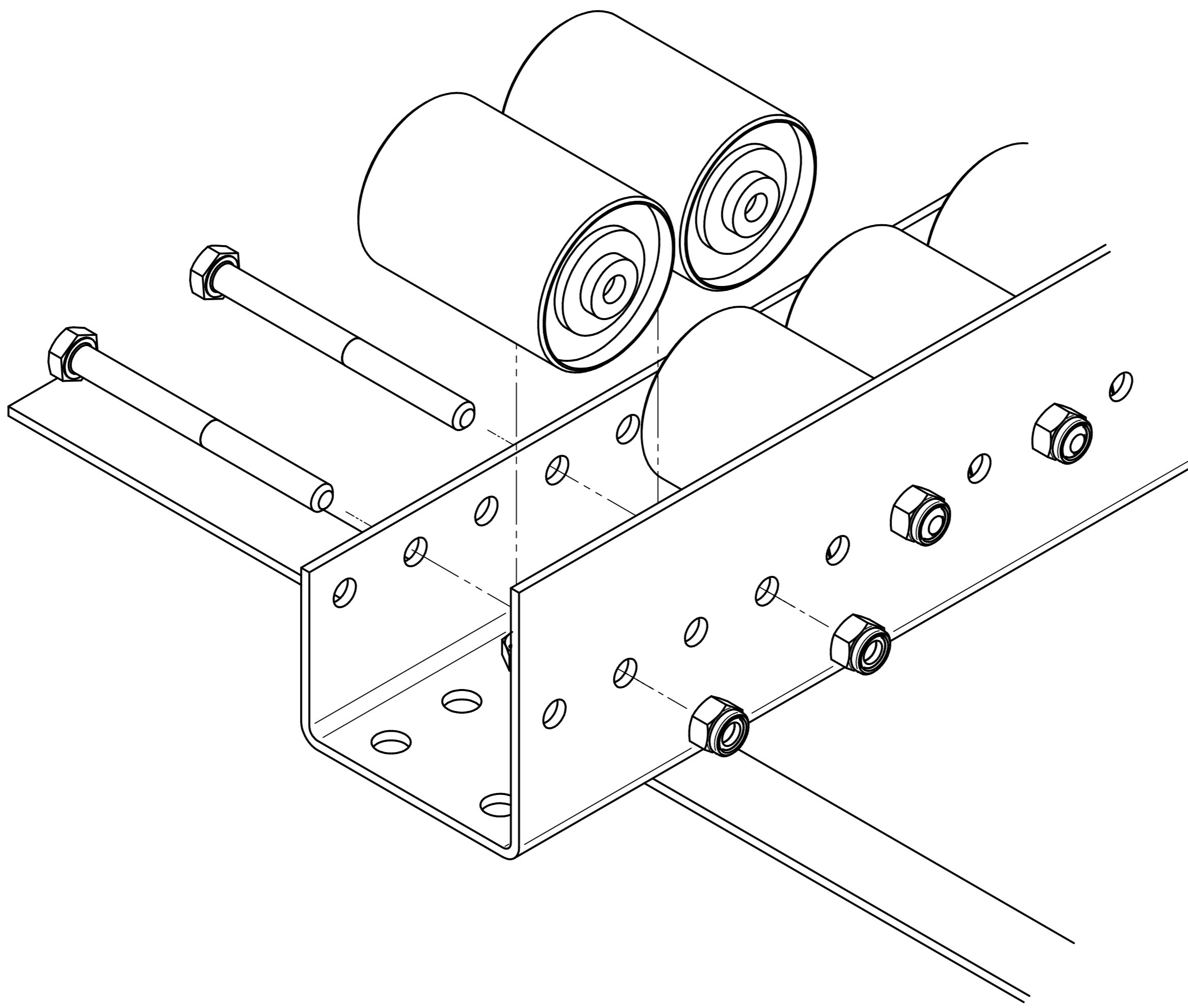
2.



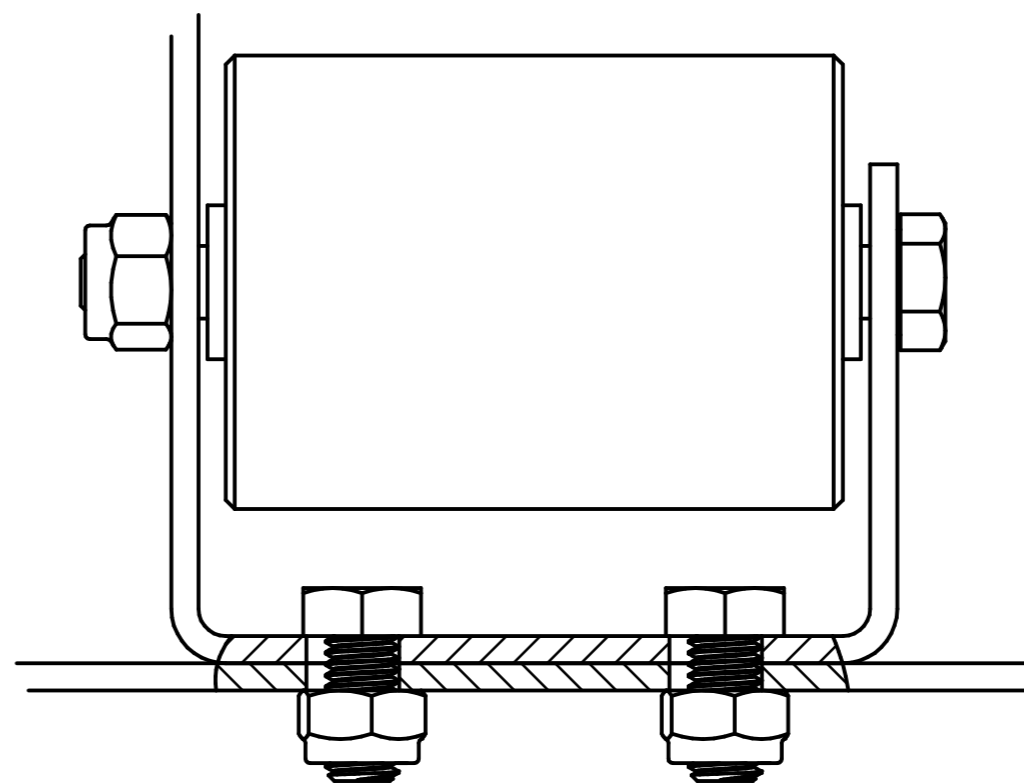
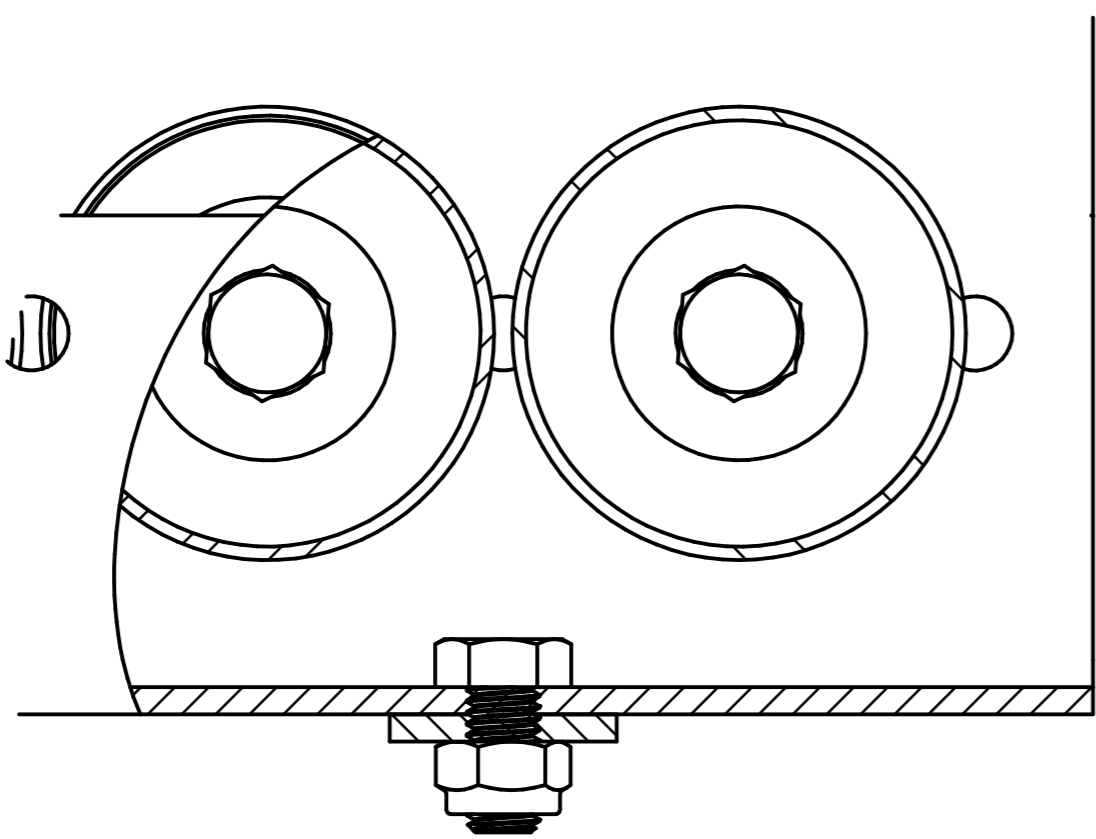
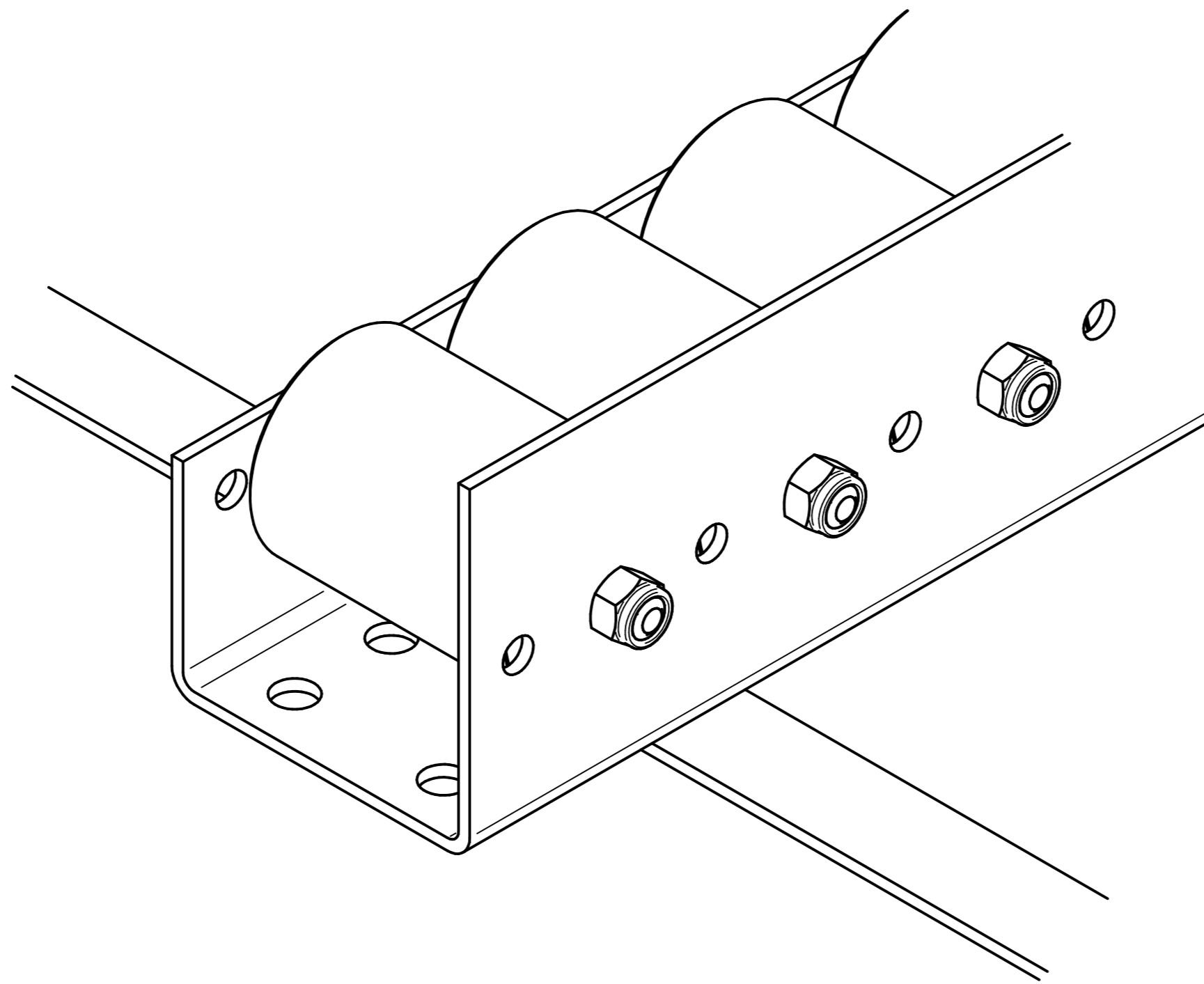
3.



4.

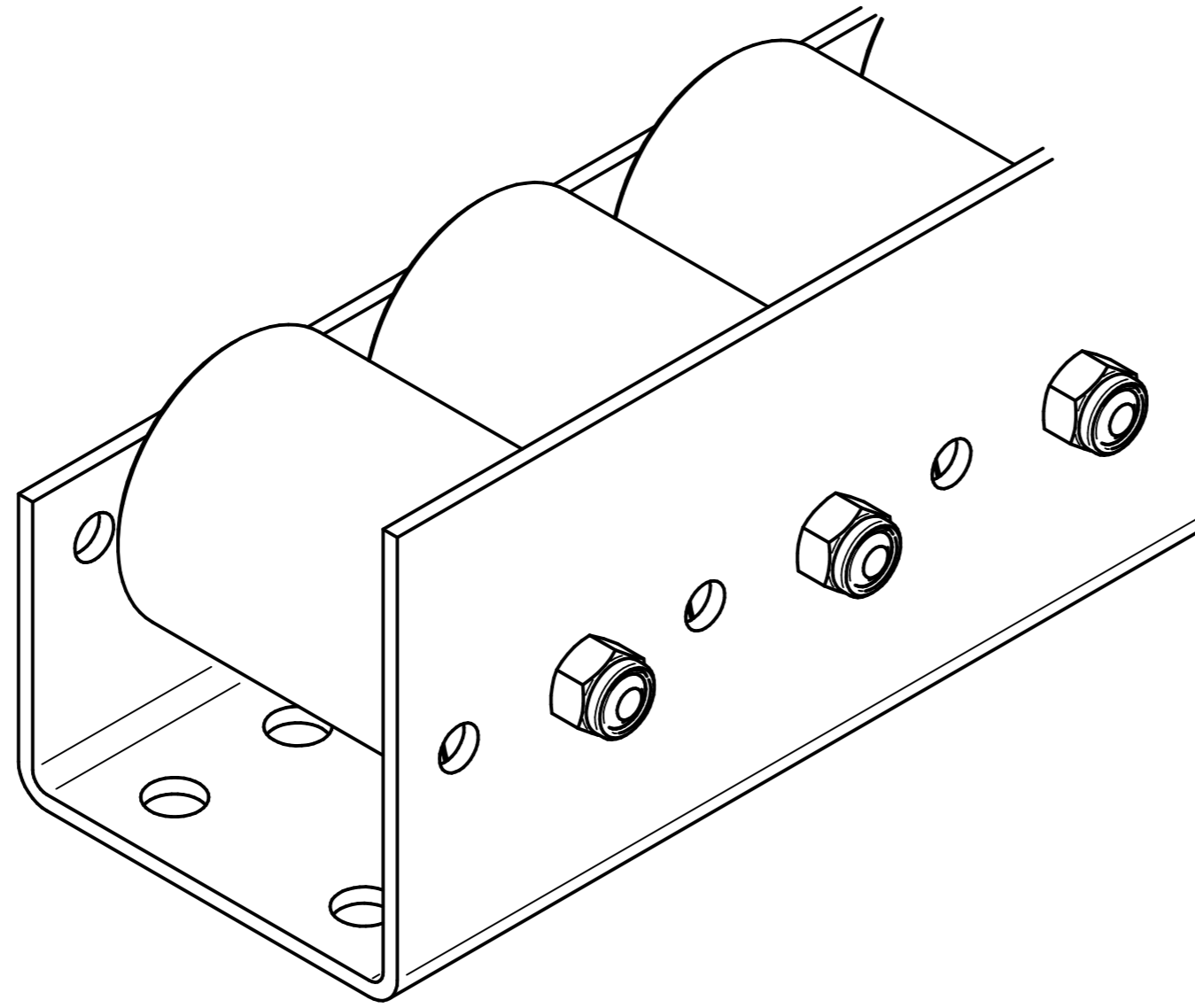


5.



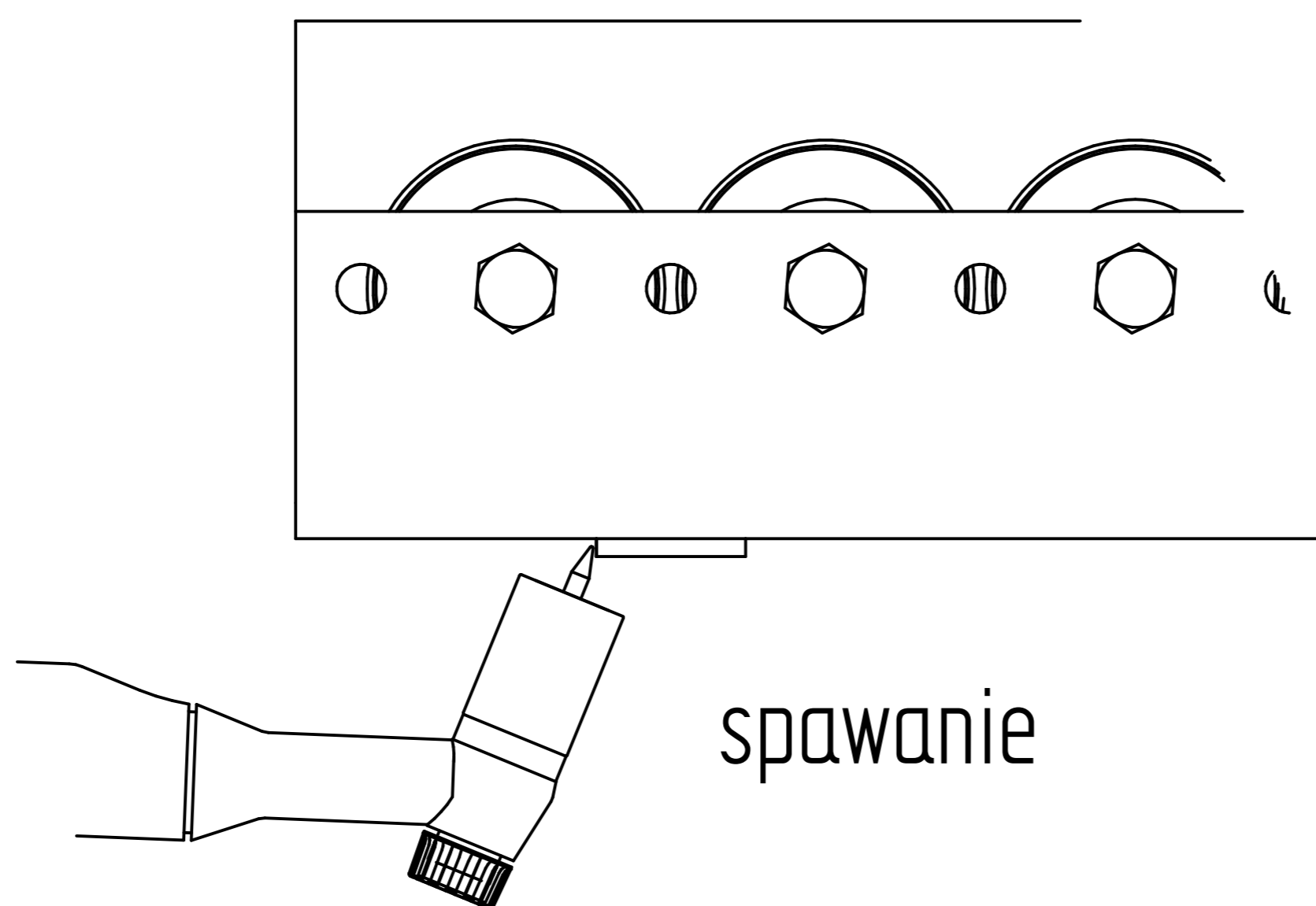
# Listwa T710L – montaż wariant 2

1.



Listwa T710L

2.



Rolki należy schłodzić bezpośrednio po spawaniu