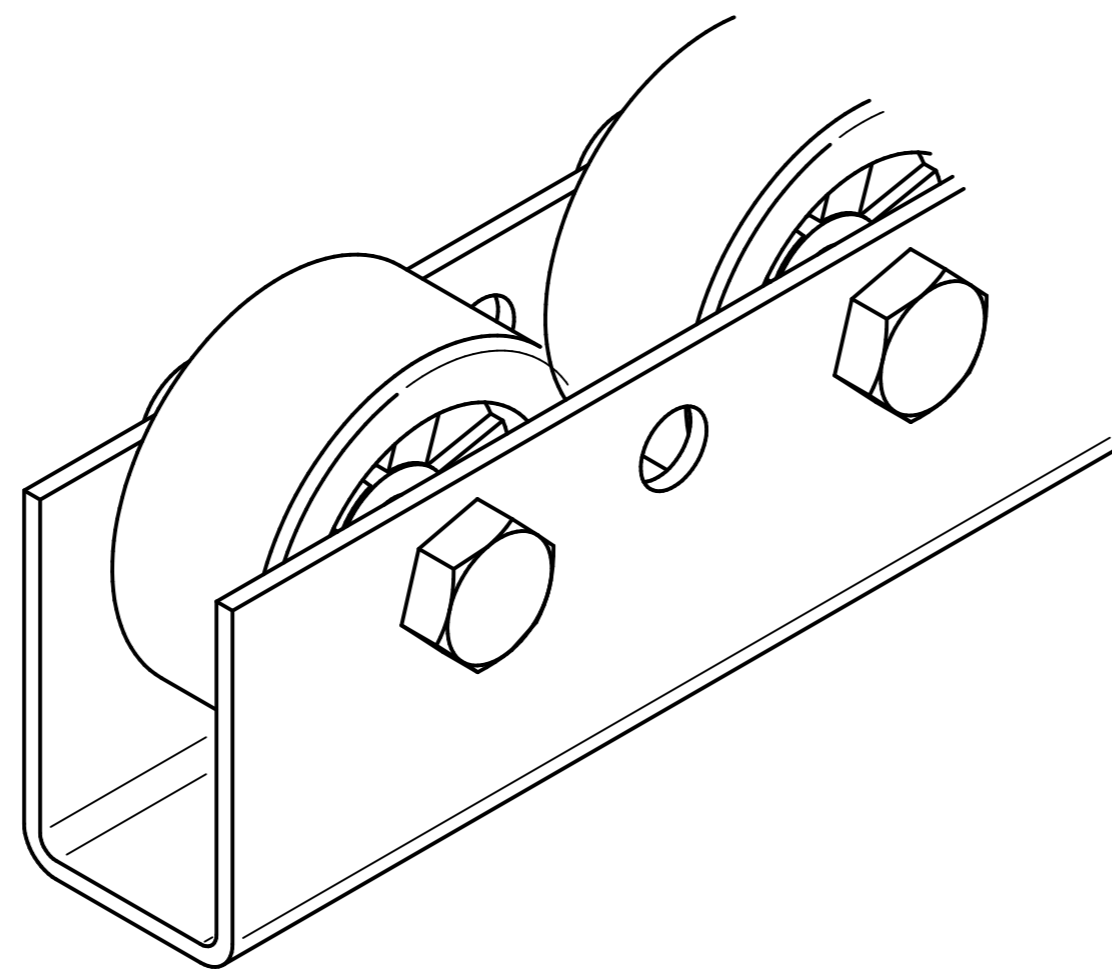


Listwa T610- montaż wariant 1

1.

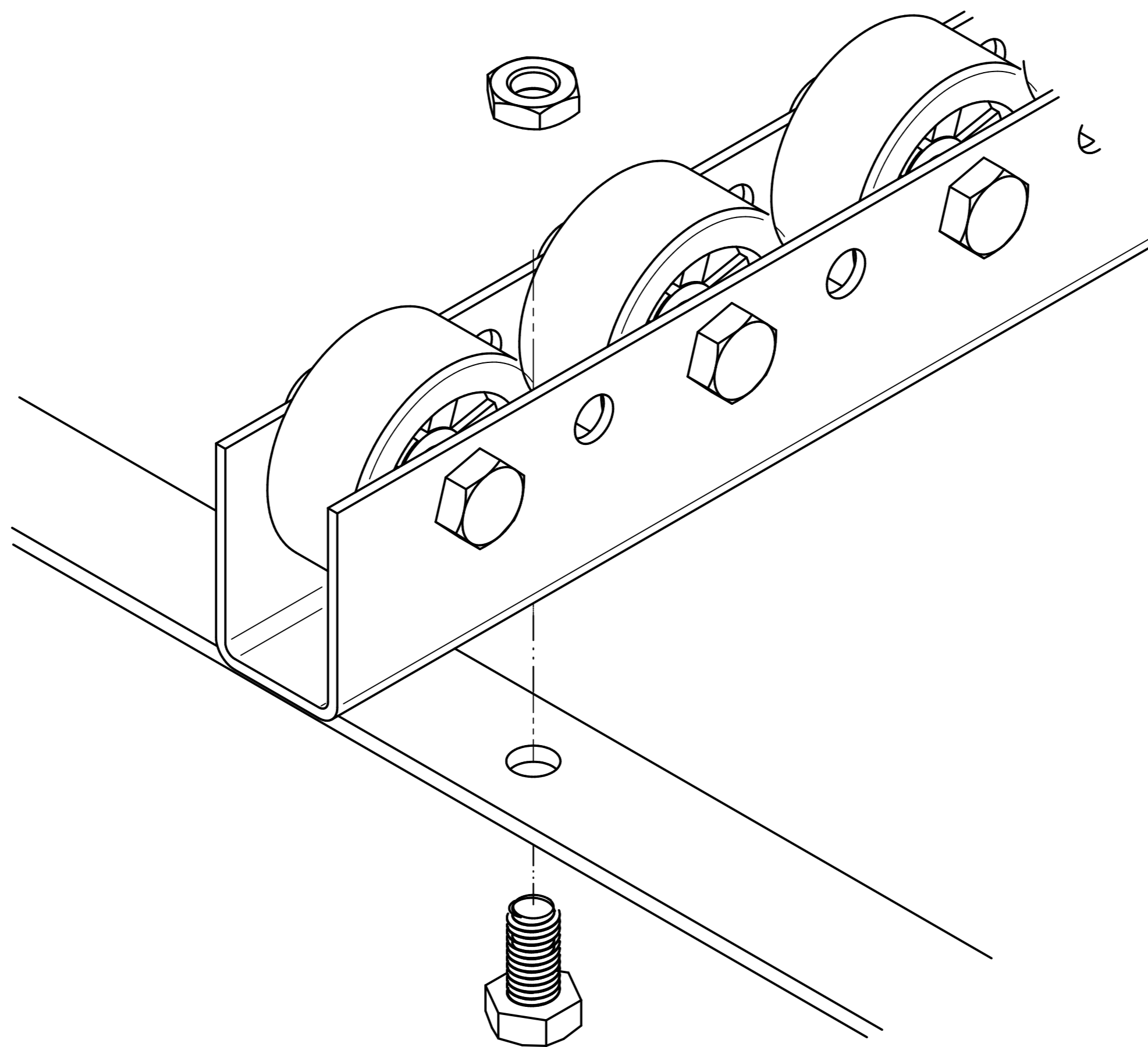


Nakrętka M8
DIN 439 lub DIN 934

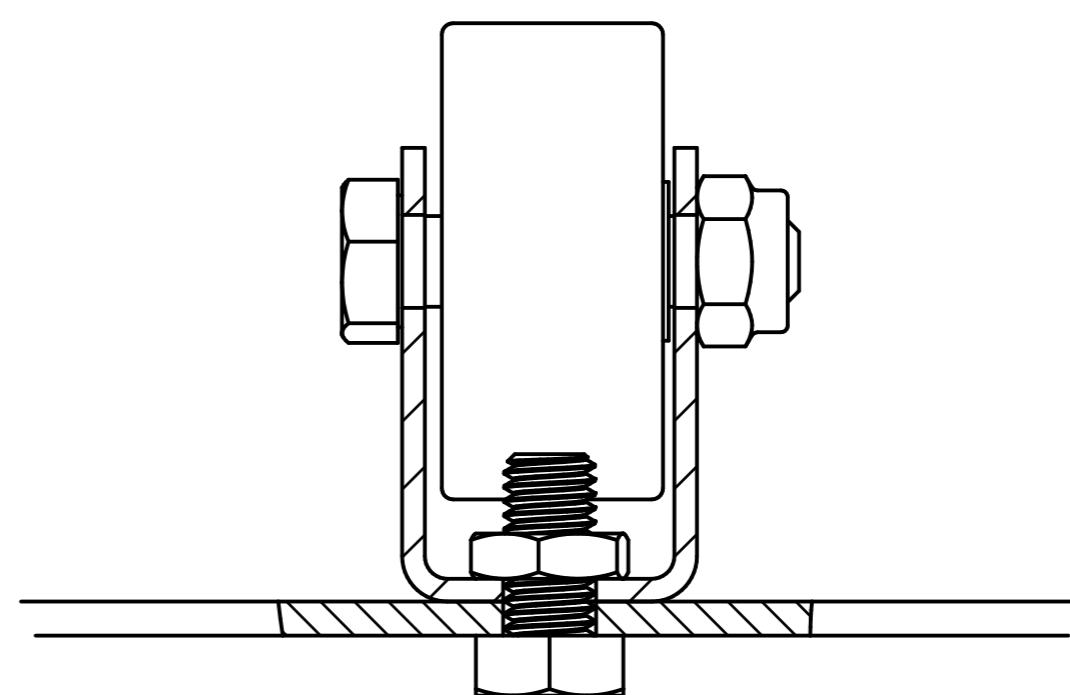
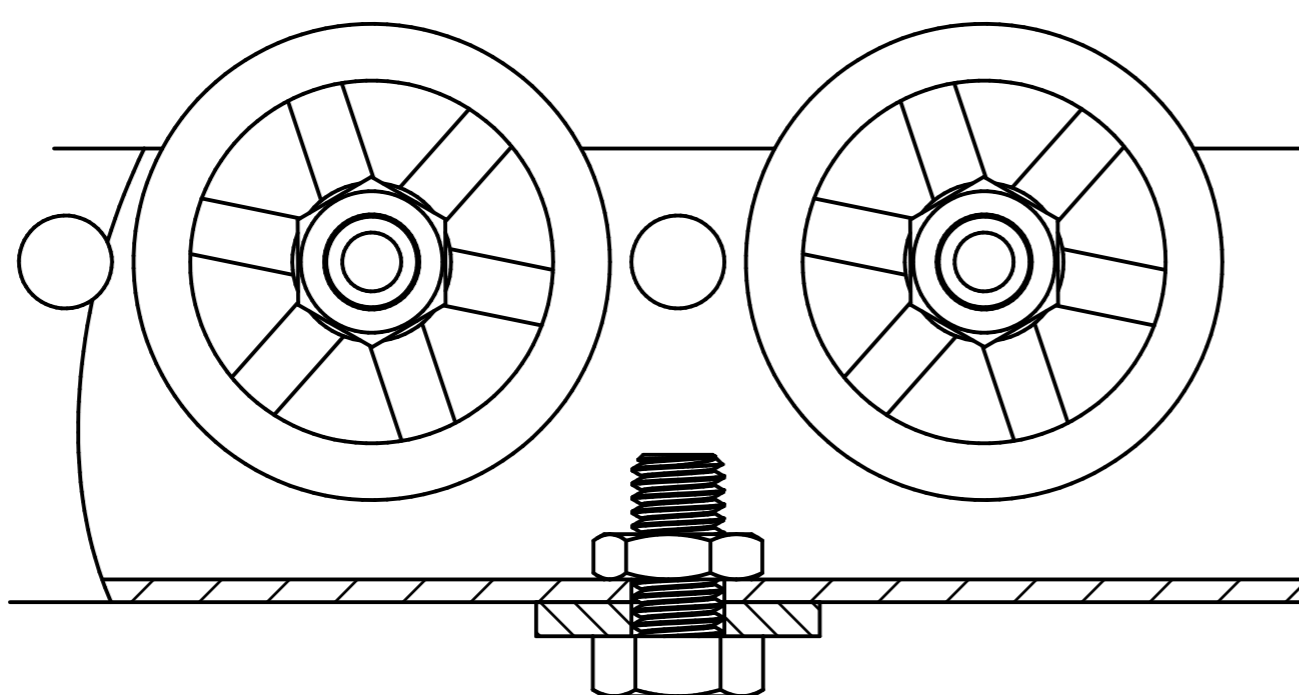
Listwa T611

Śruba DIN 933 M8

2.

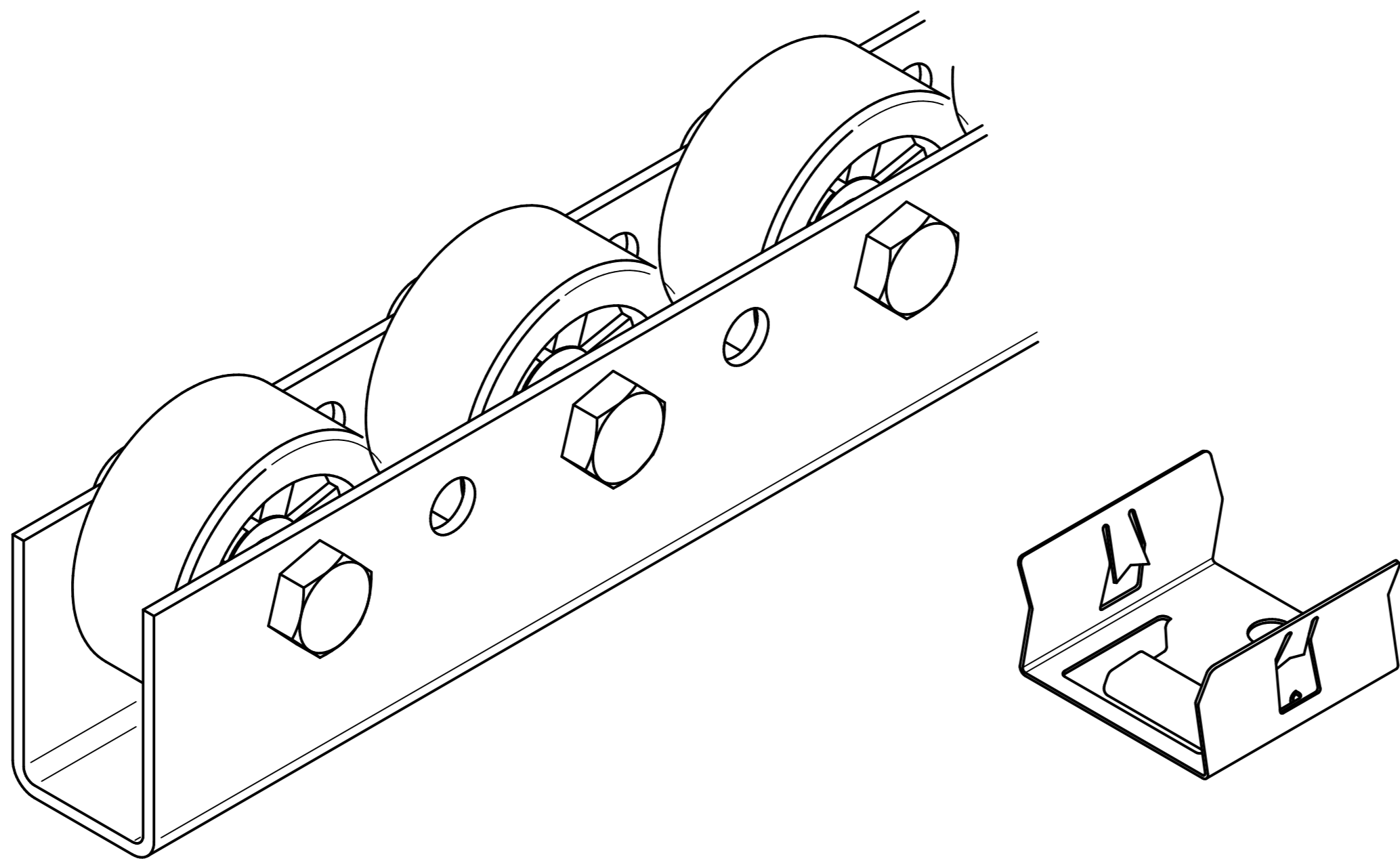


3.



Listwa T610 - montaż wariant 2

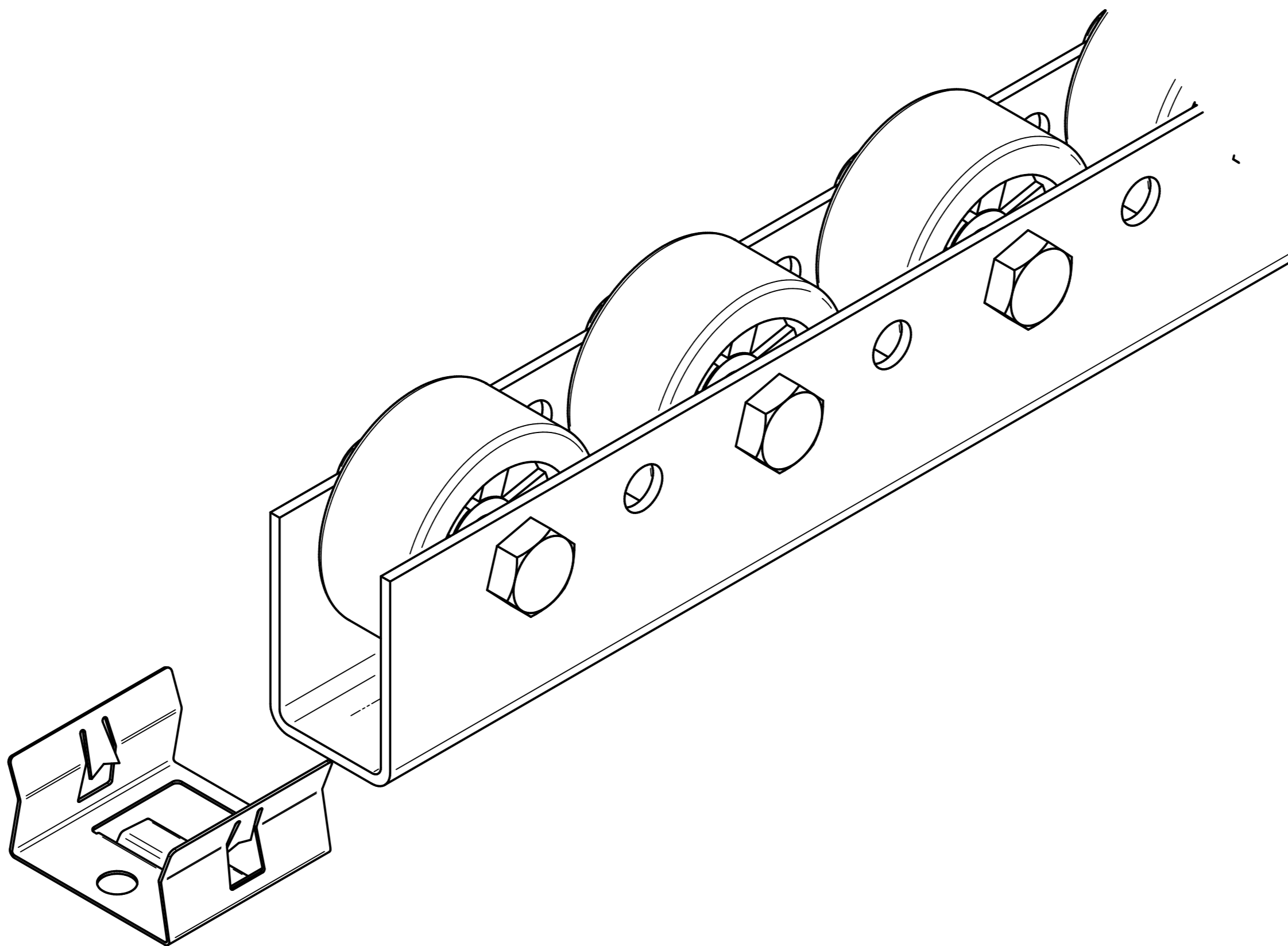
1.



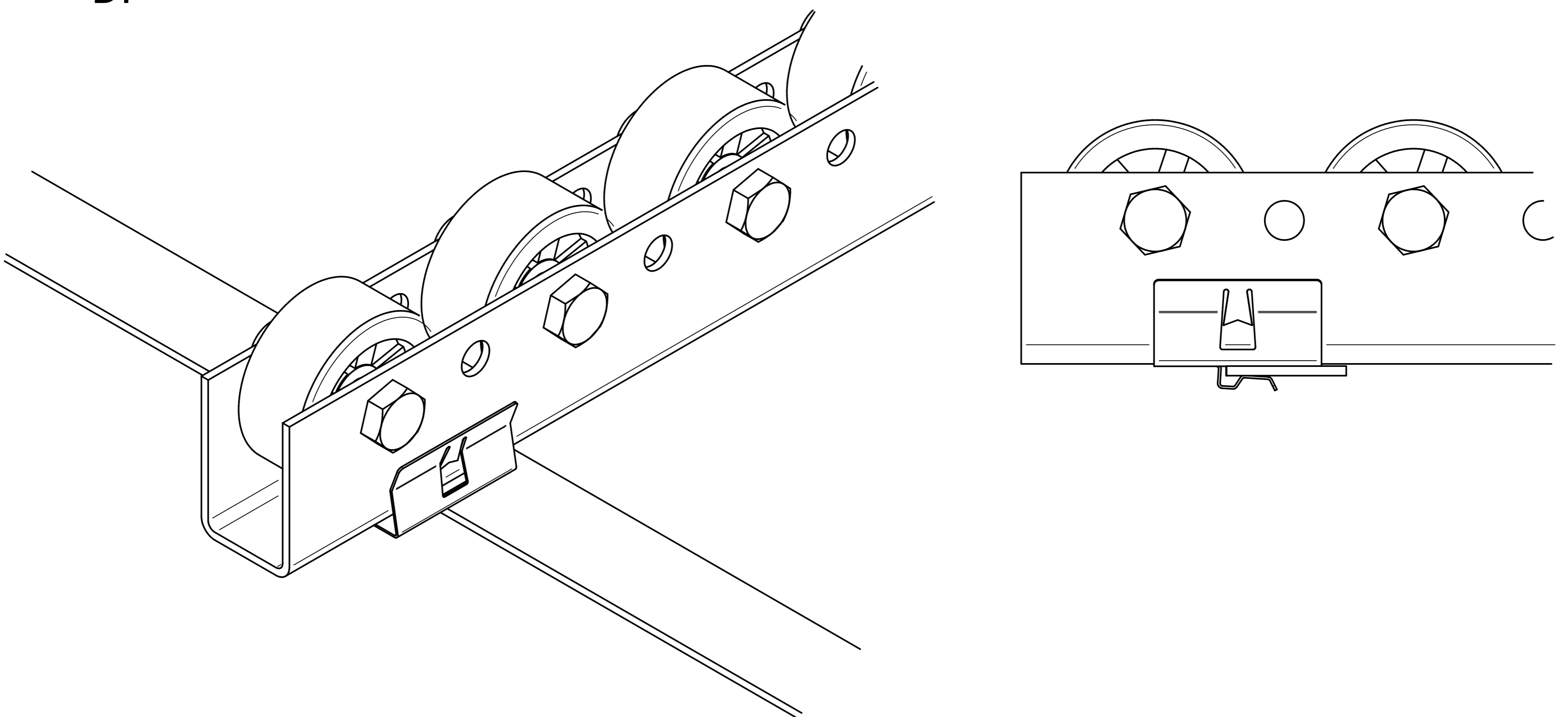
Listwa T611

Klips mocujący typ 100/610

2.



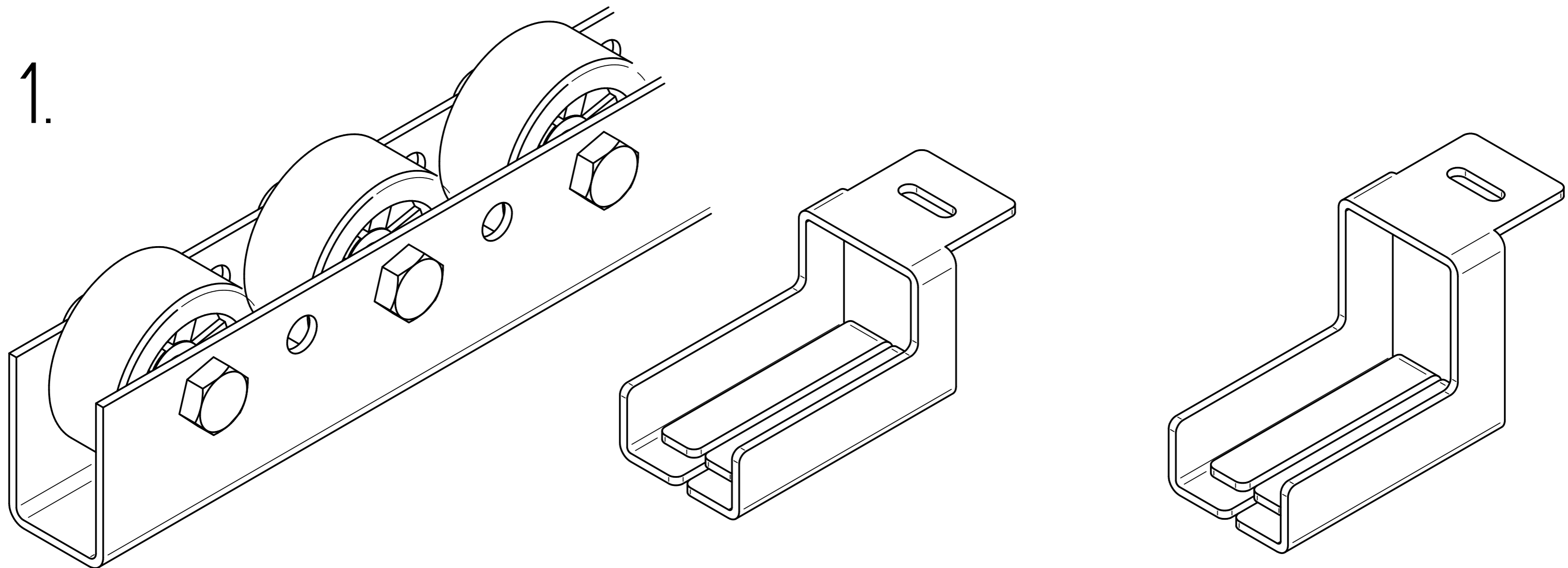
3.



Listwa T610 – montaż wariant 3

Tylko dla grubości profilu 2mm.

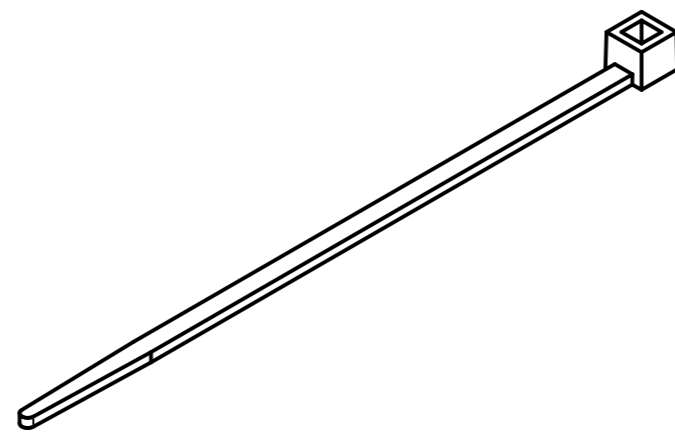
1.



Listwa T611

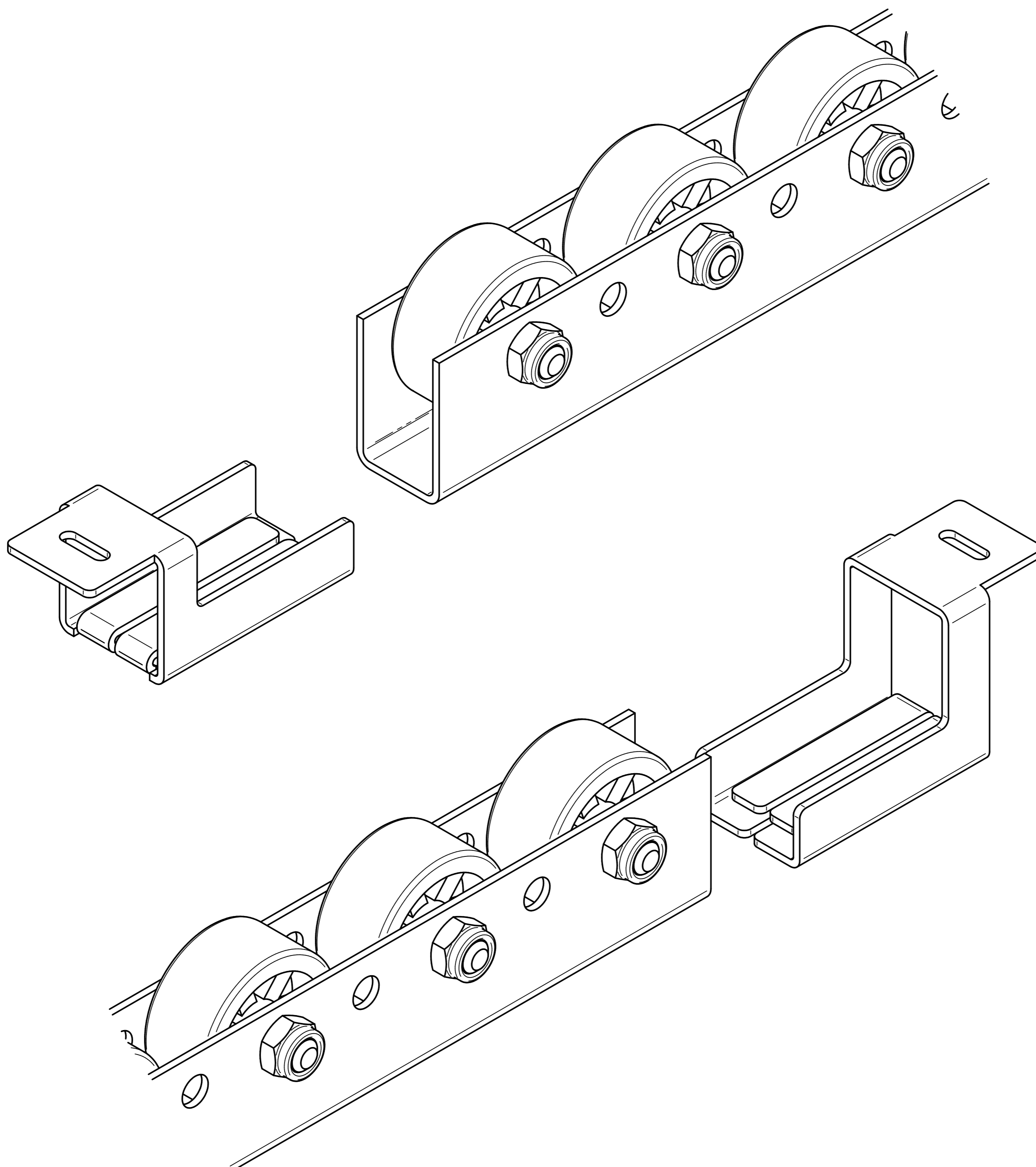
Uchwyt typ 100/610

Uchwyt STOP typ 100/610

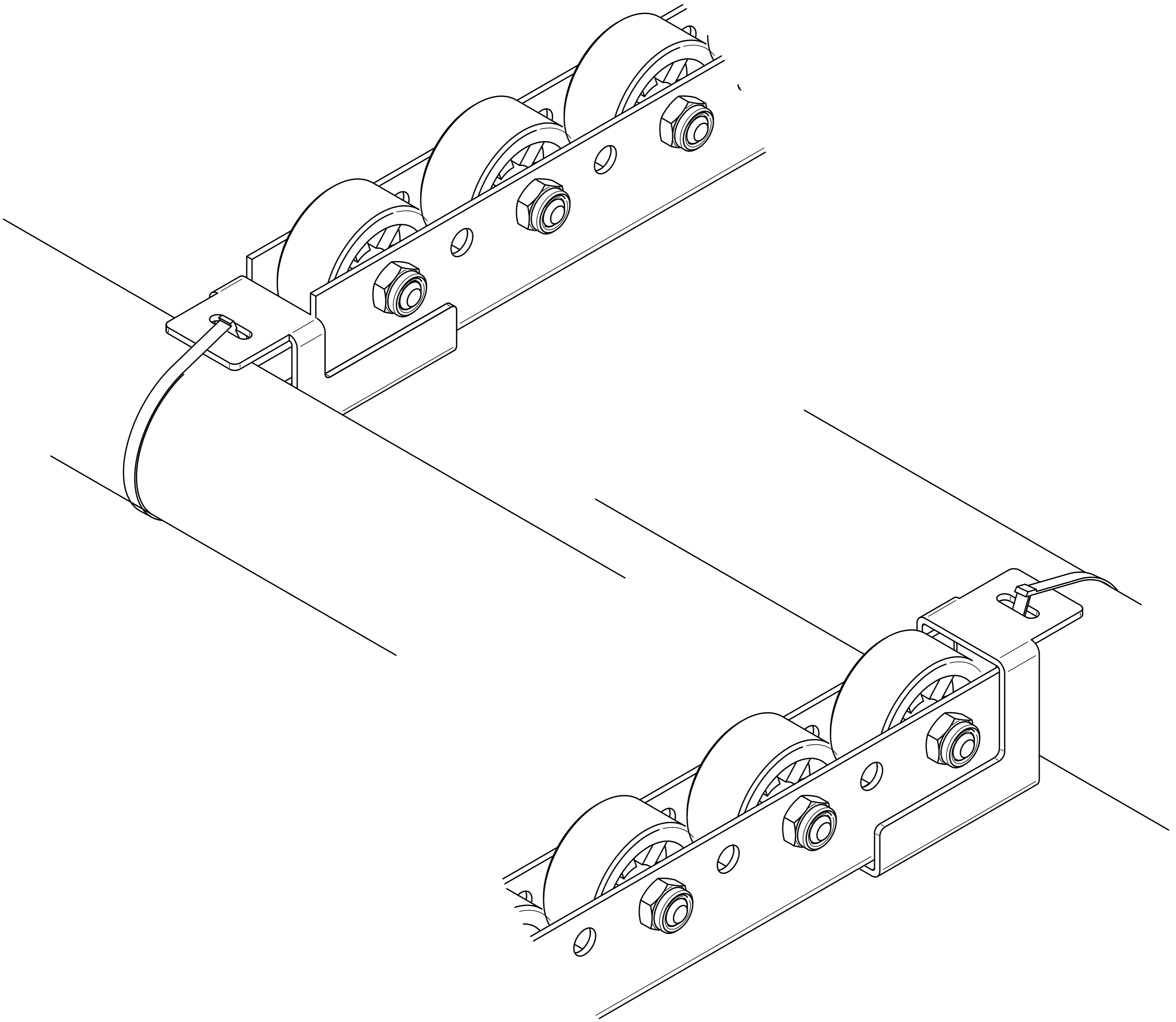


2x Opaska kablowa

2.



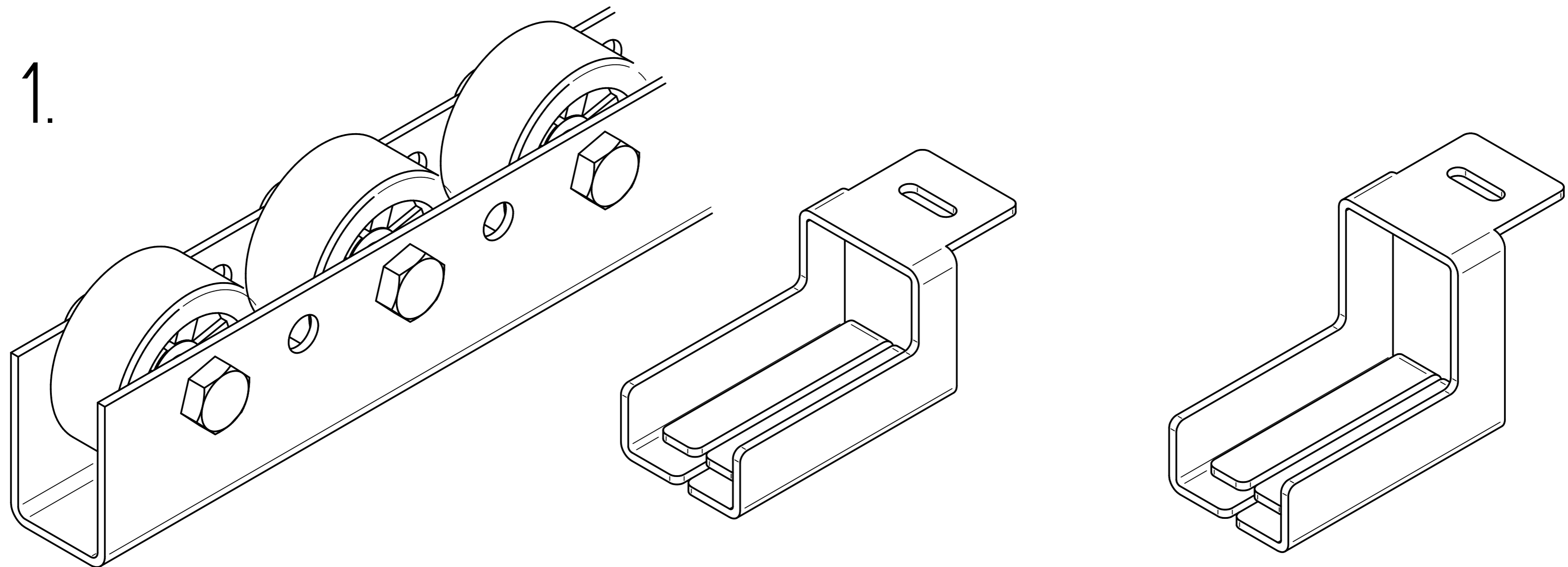
3.



Listwa T610 – montaż wariant 4

Tylko dla grubości profilu 2mm.

1.



Listwa T611

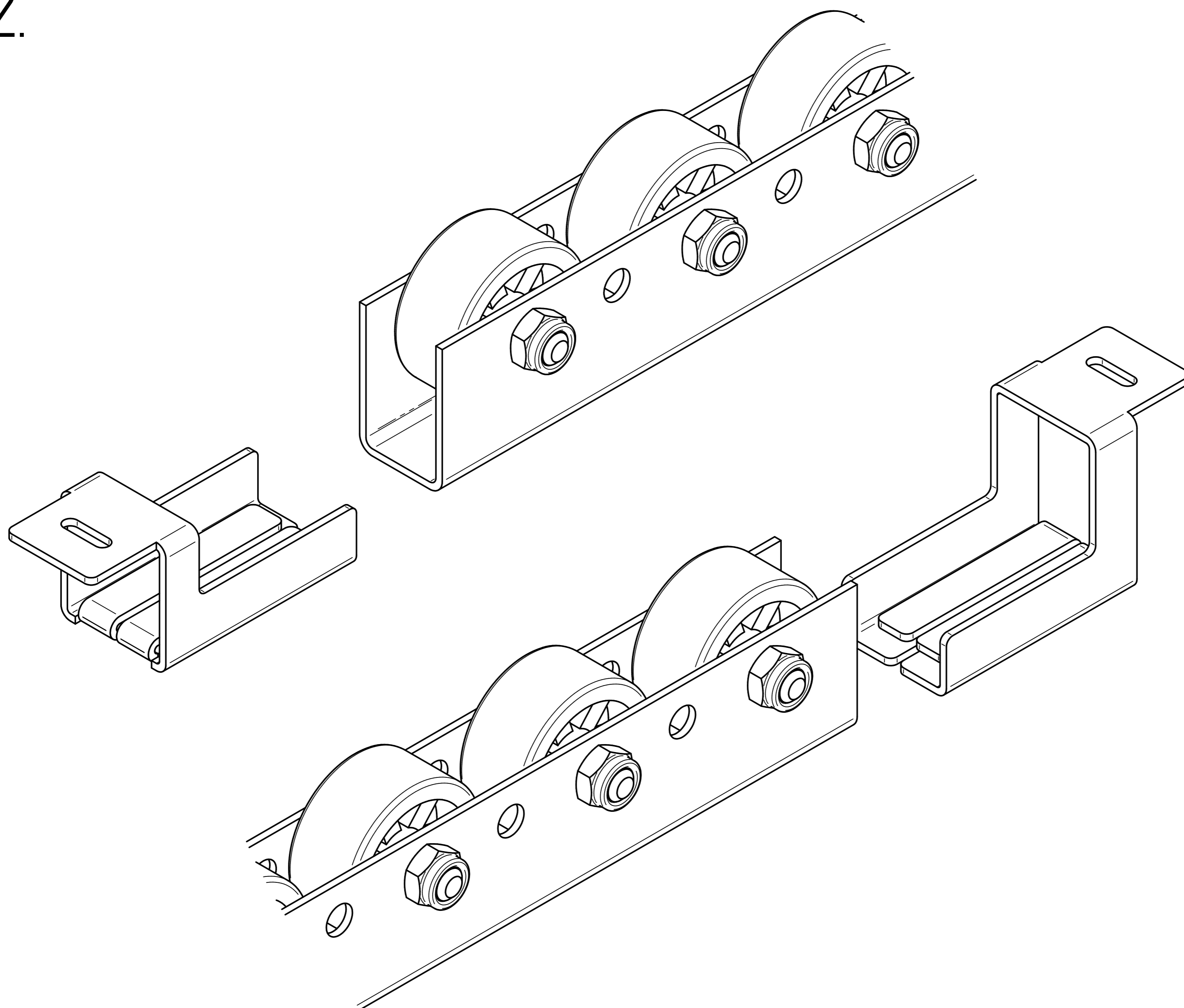
Uchwyt typ 100/610

Uchwyt STOP typ 100/610

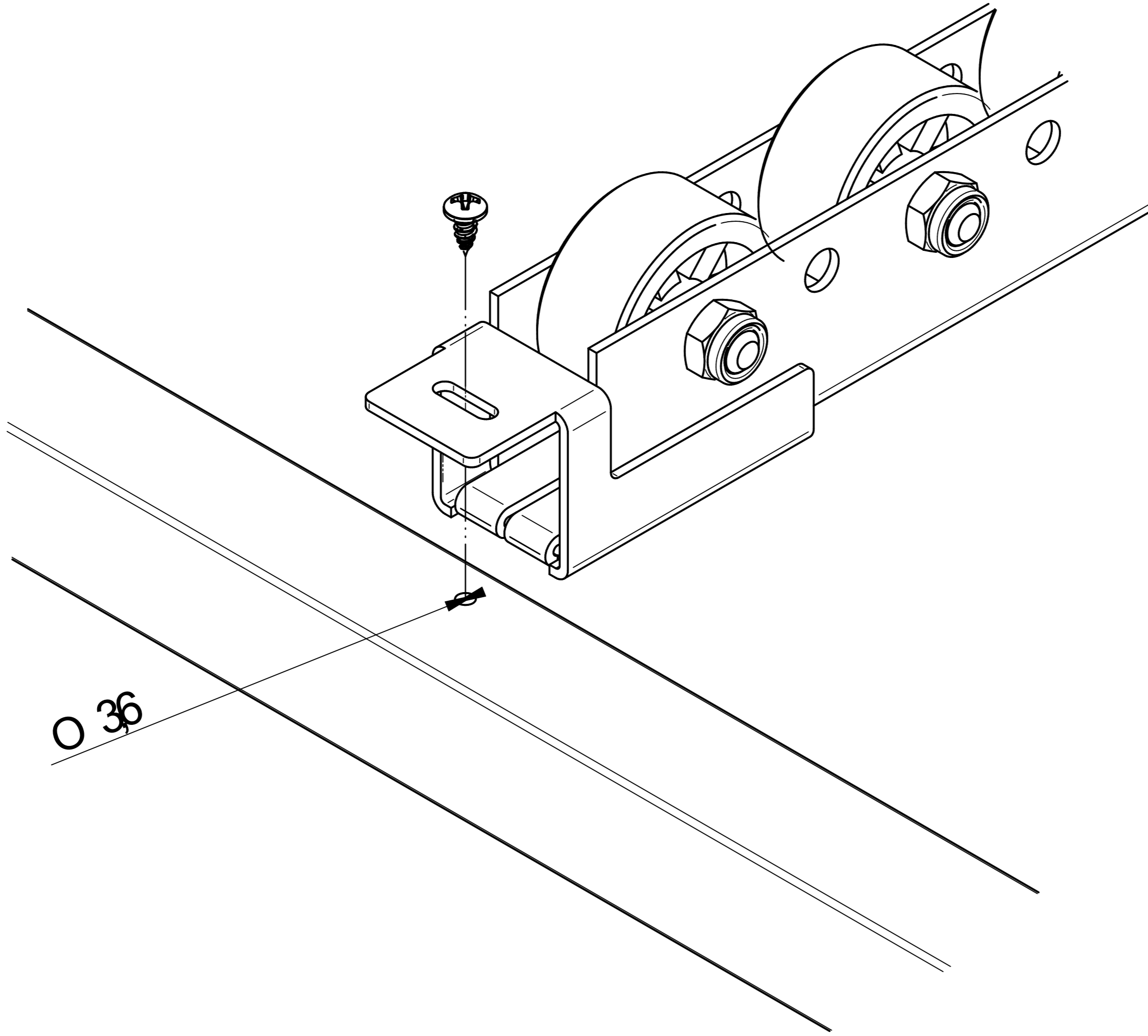


2x Blachowkręt ST3,9

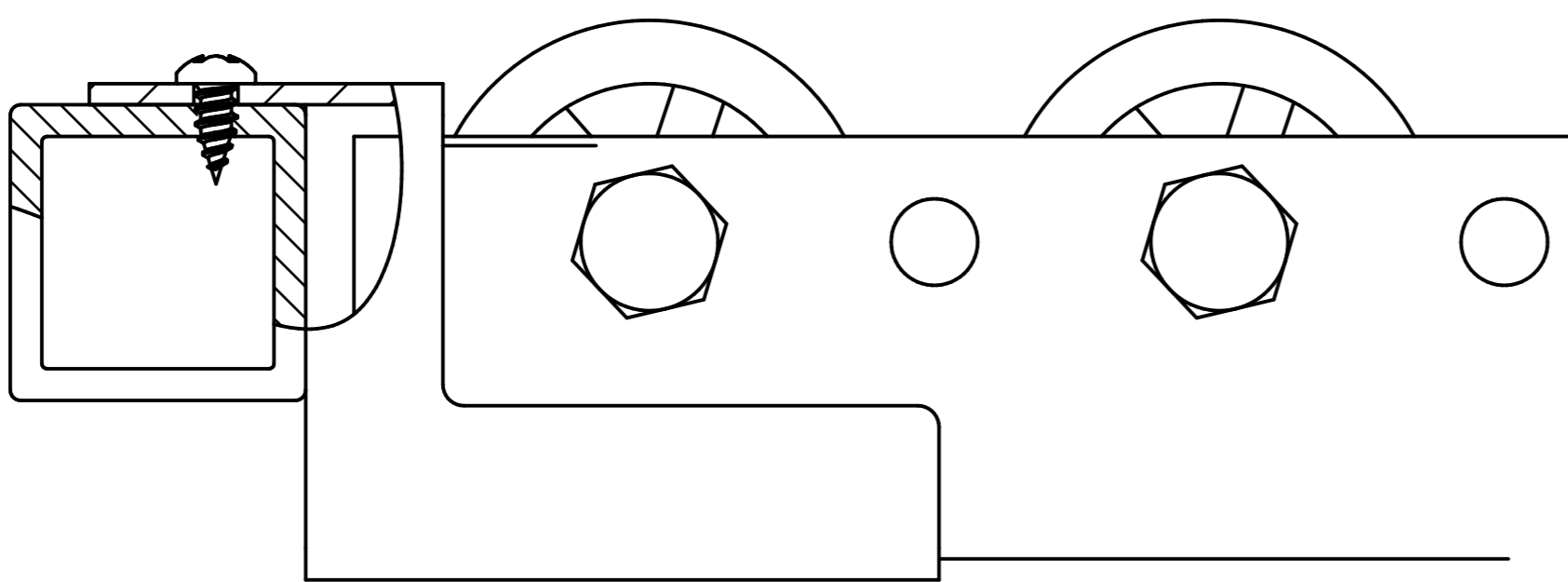
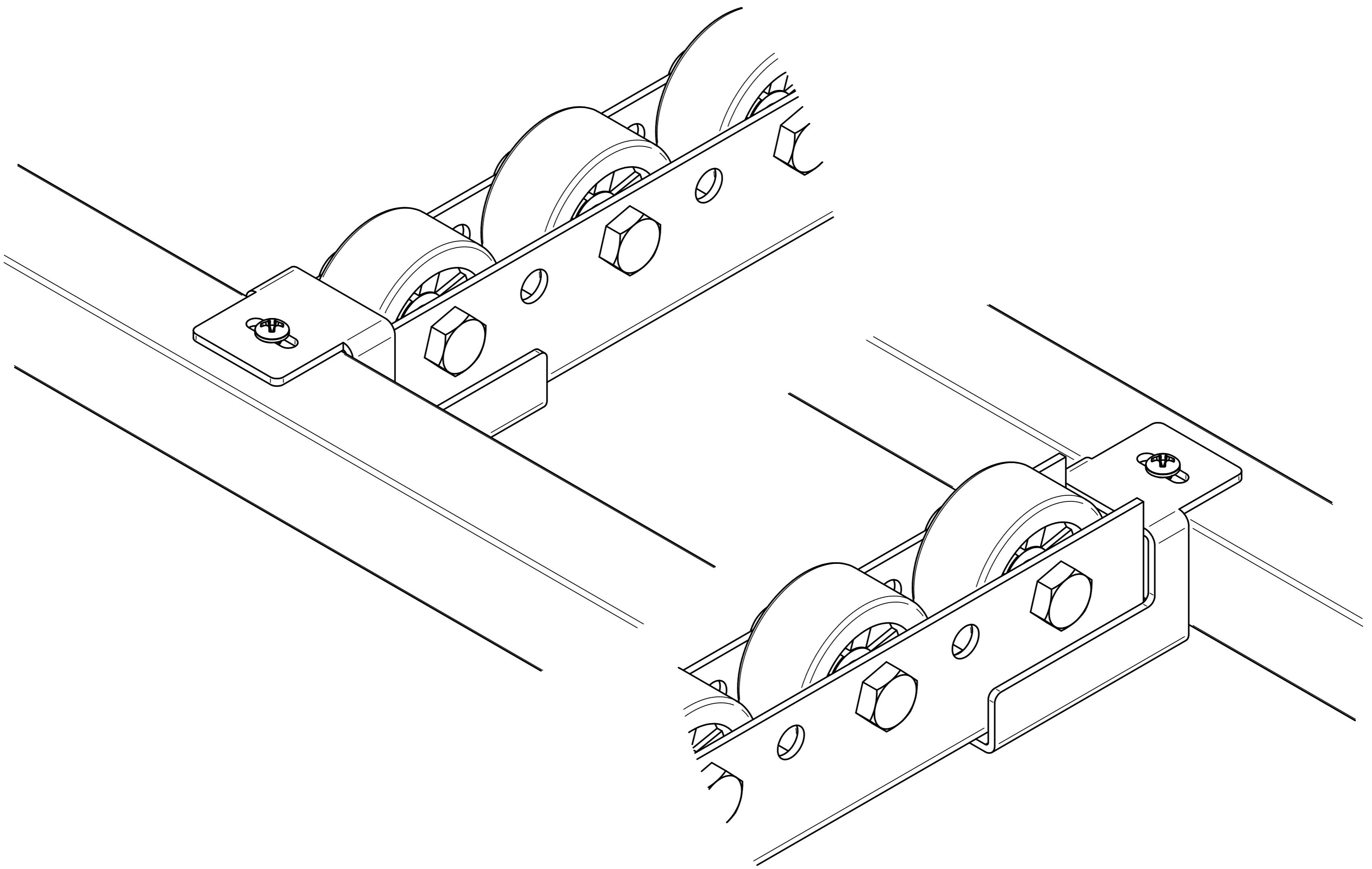
2.



3.



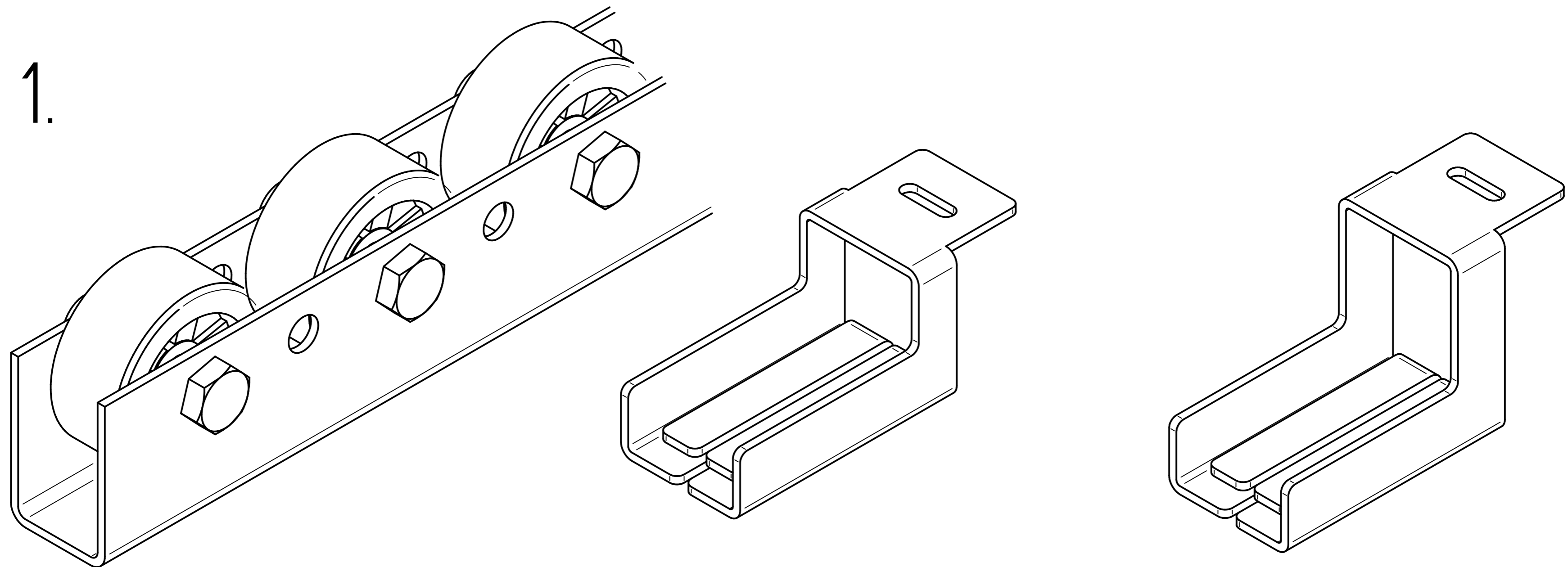
4.



Listwa T610 – montaż wariant 5

Tylko dla grubości profilu 2mm.

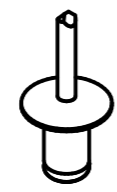
1.



Listwa T611

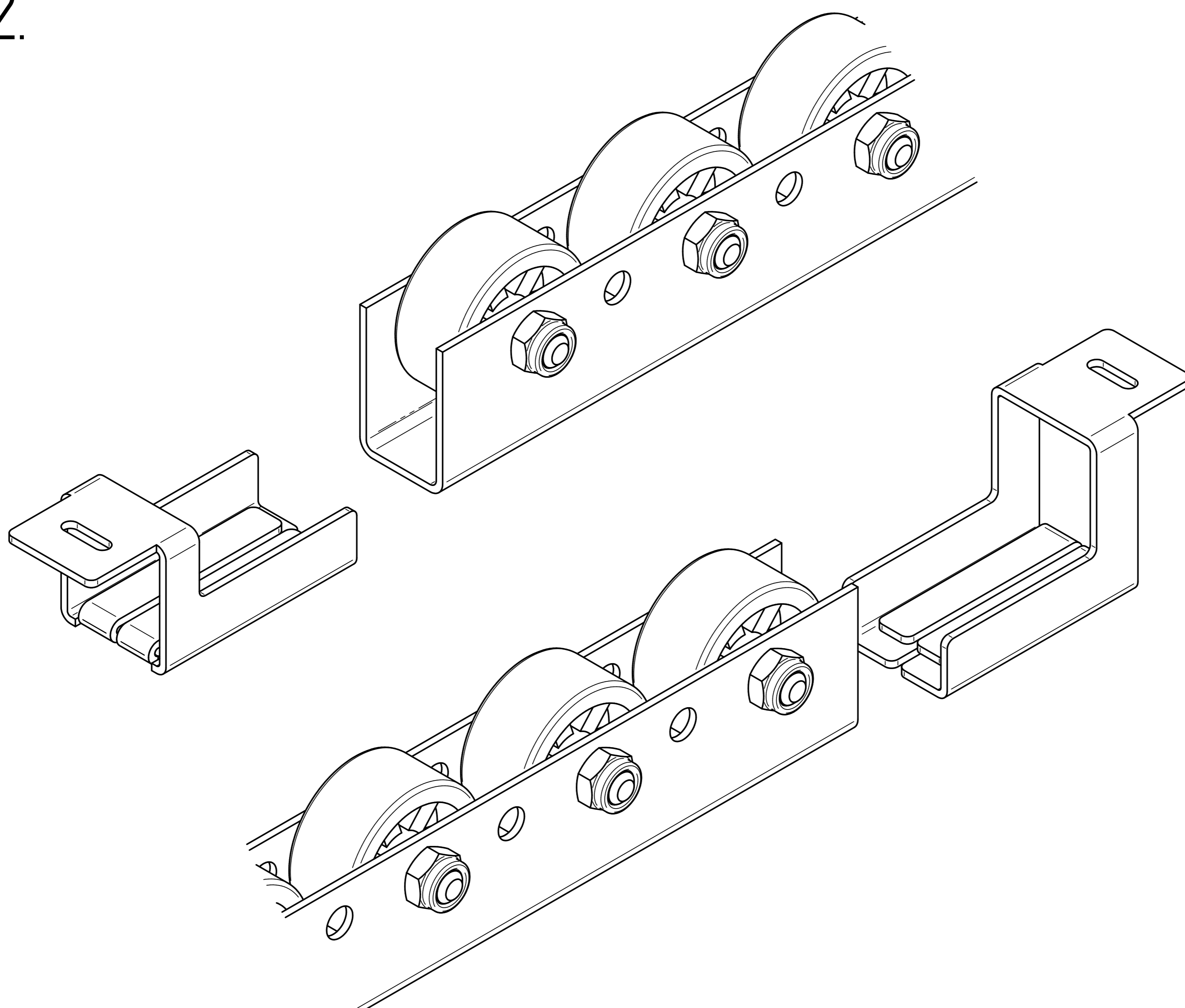
Uchwyt typ 100/610

Uchwyt STOP typ 100/610

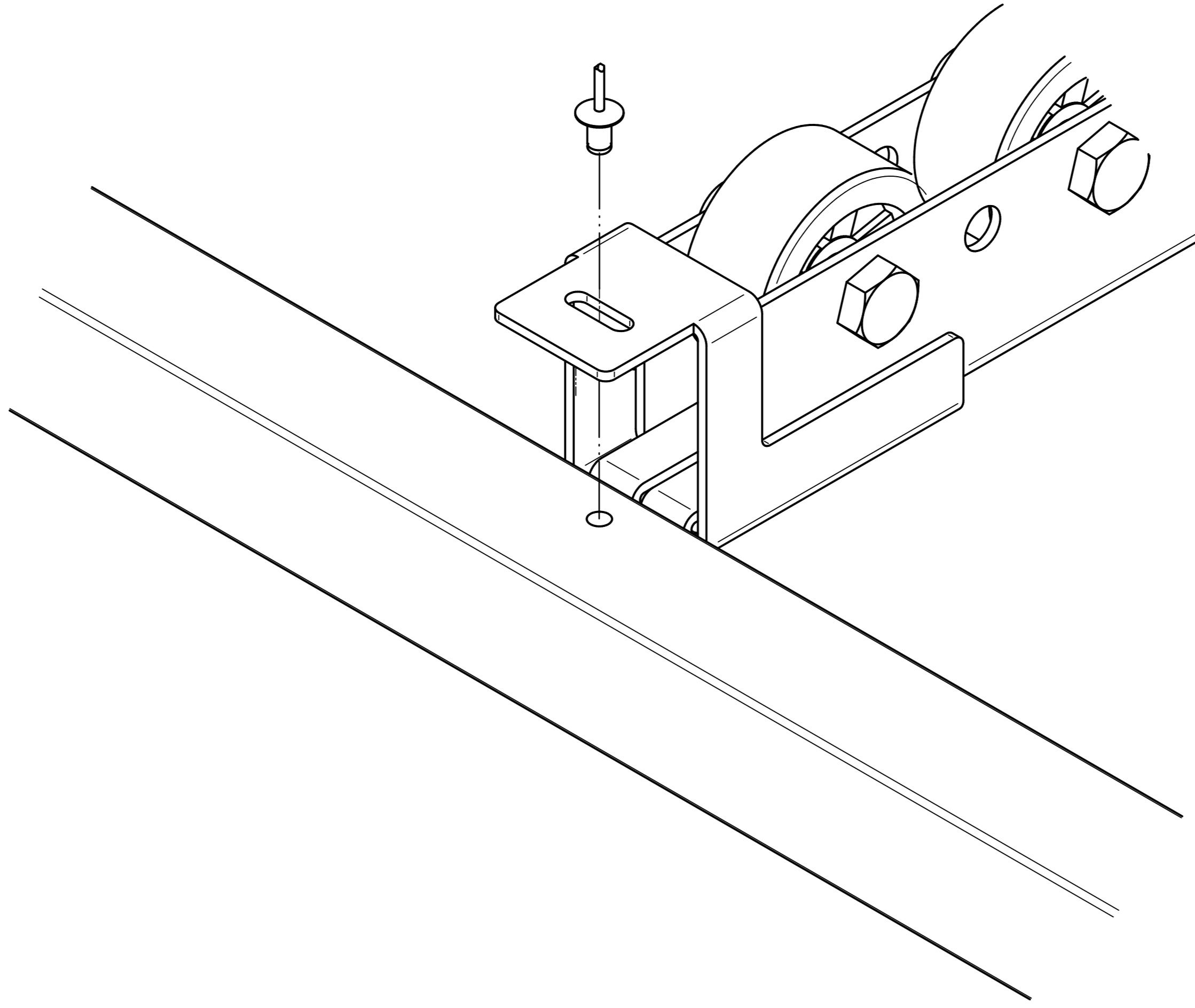


2x Nit zrywalny fi4

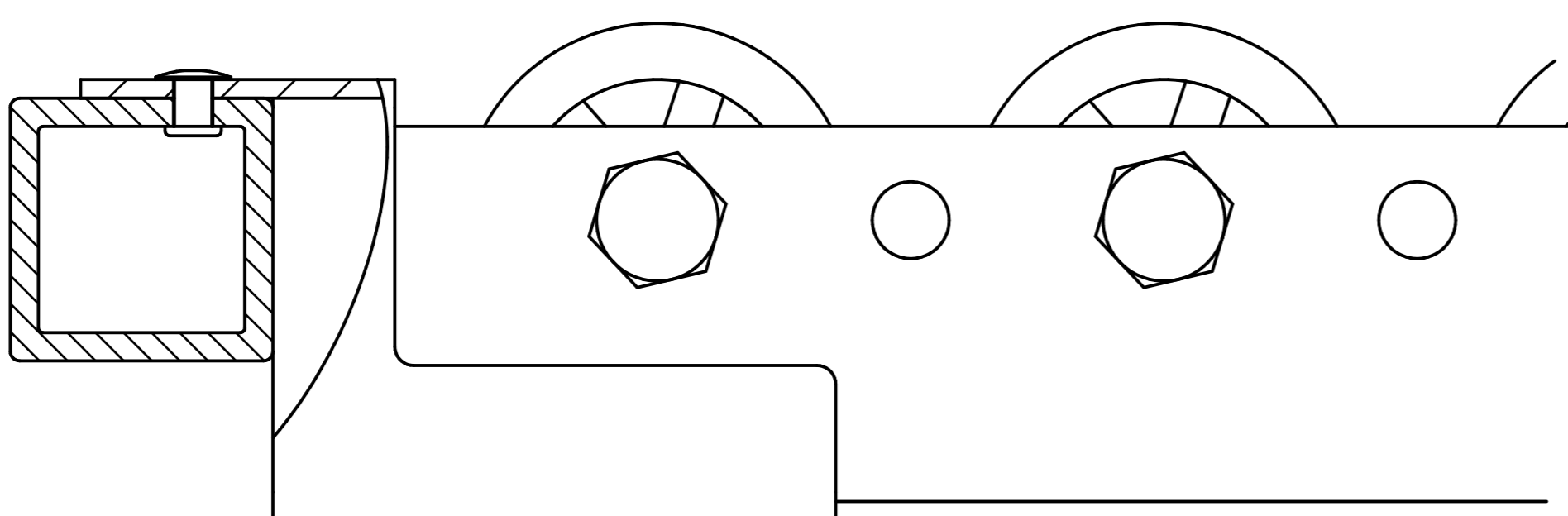
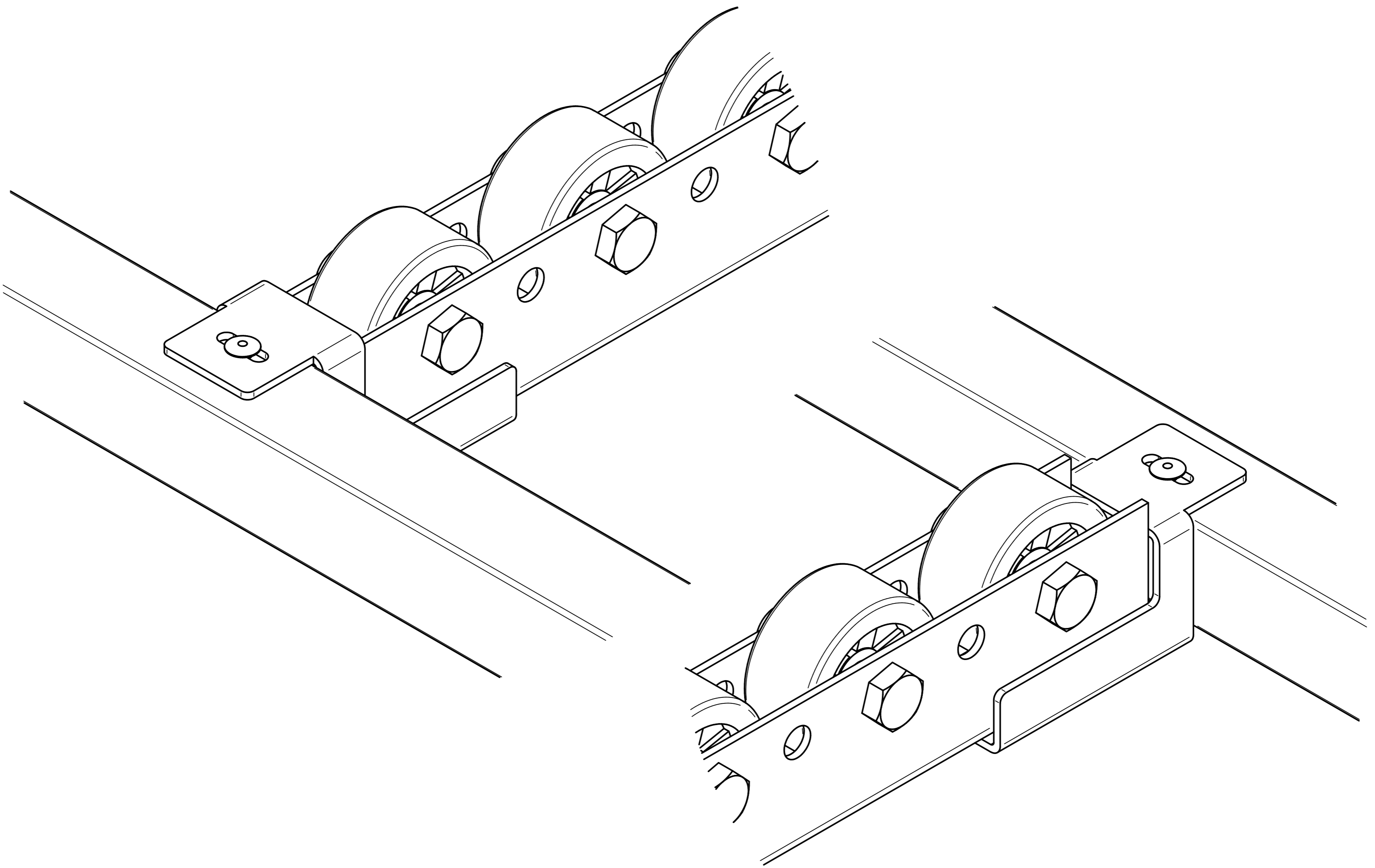
2.



3.

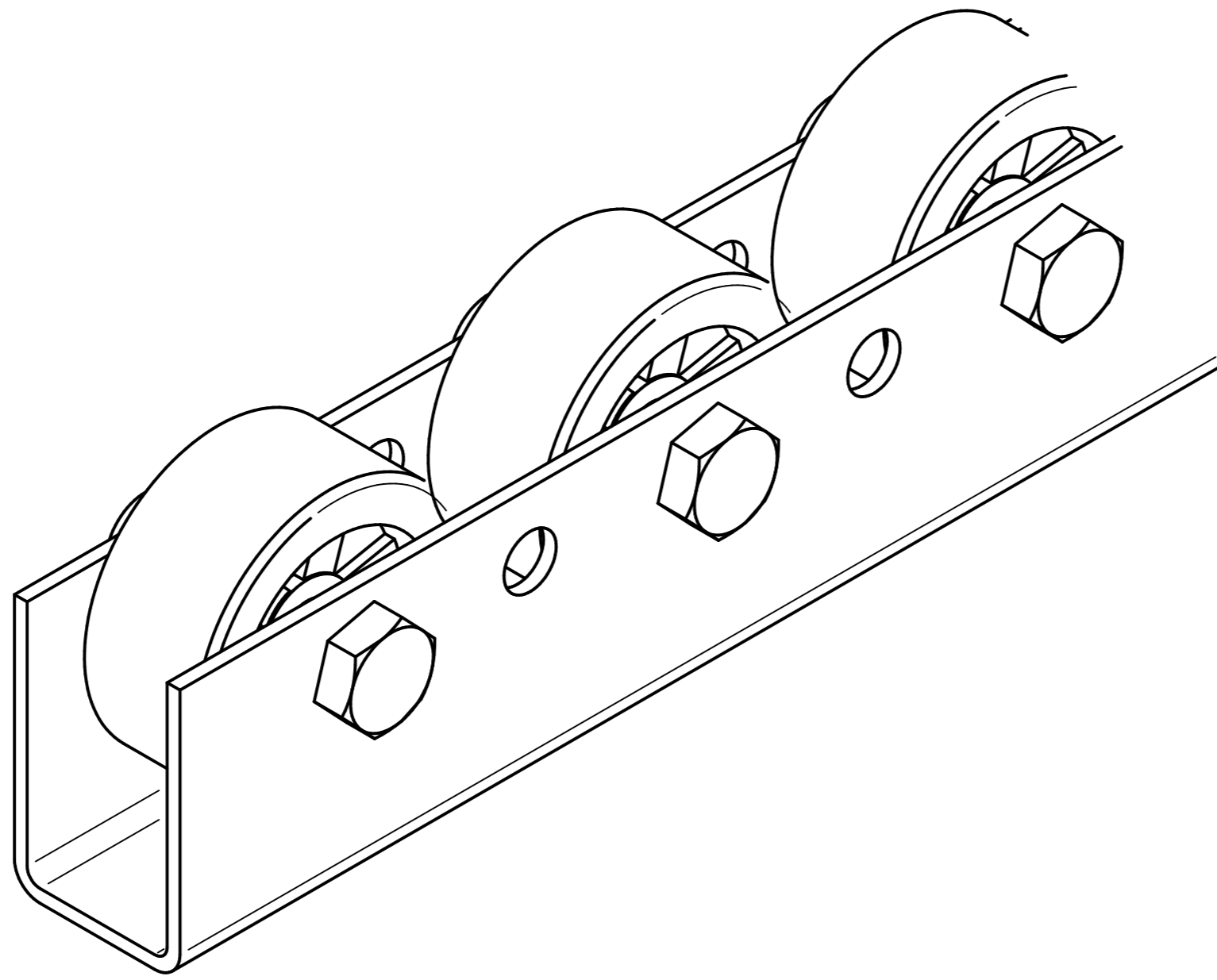


4.



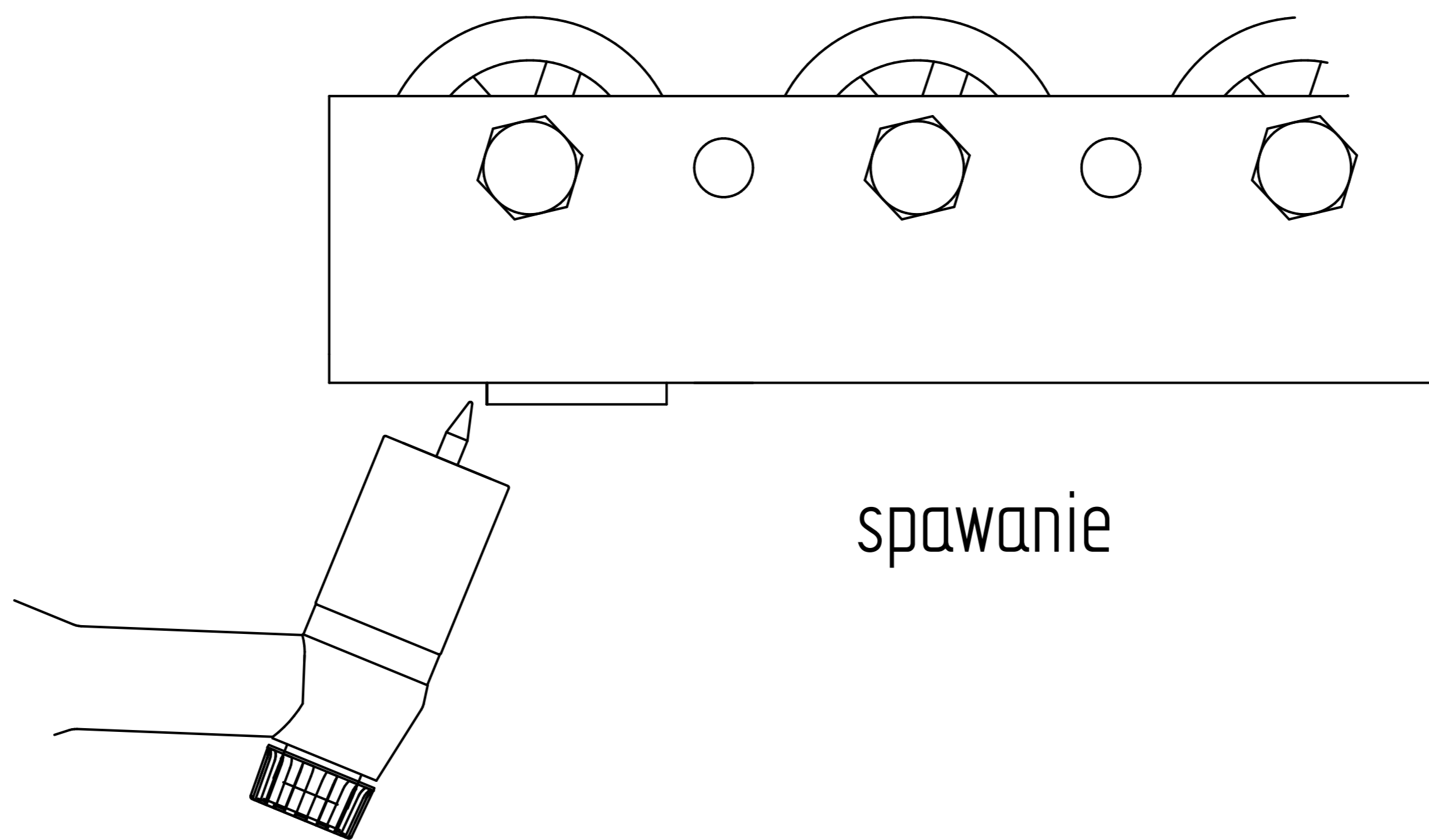
Listwa T610- montaż wariant 6

1.



Listwa T611

2.



spawanie

Rolki należy schłodzić bezpośrednio po spawaniu