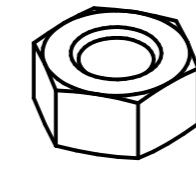
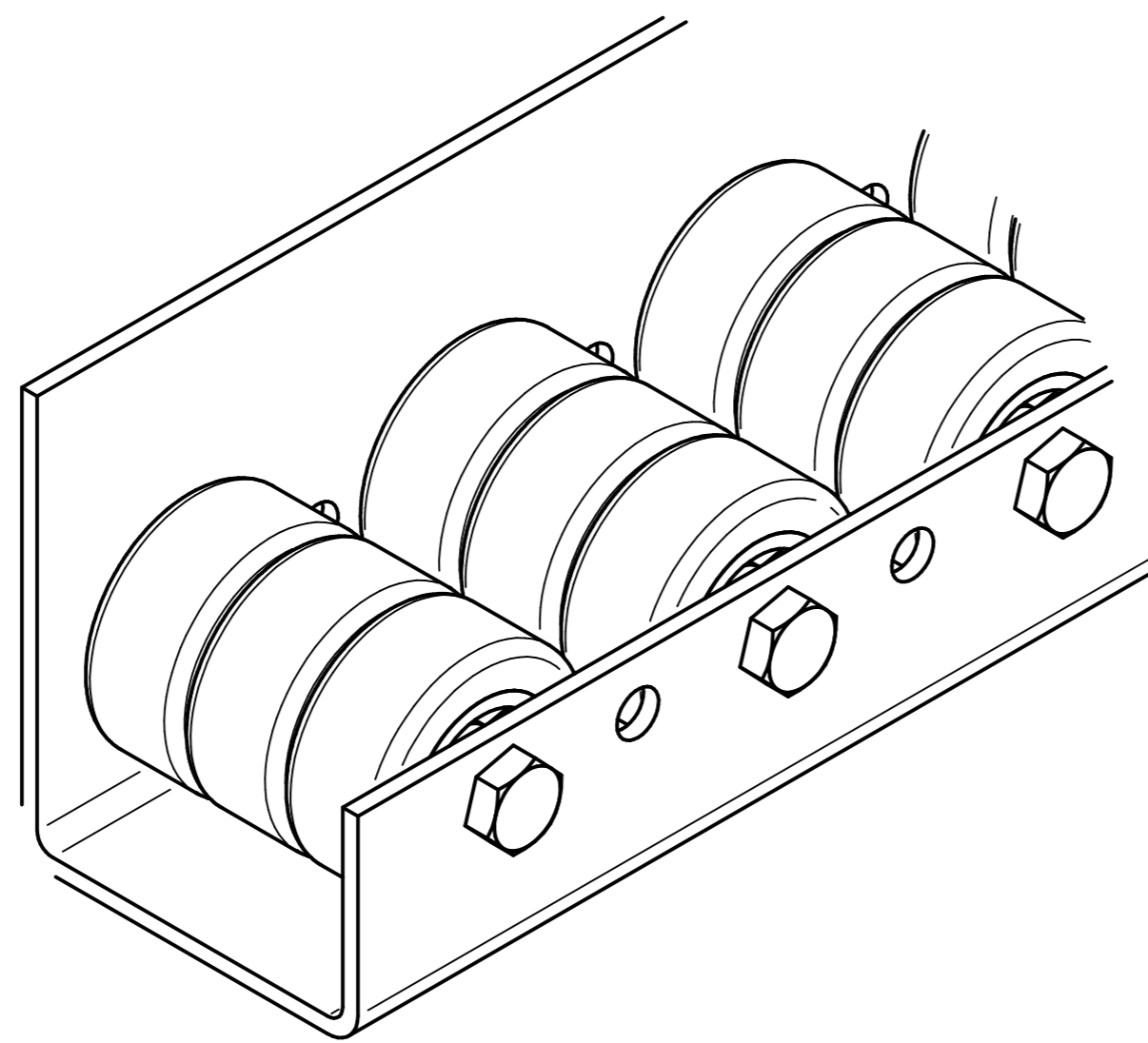
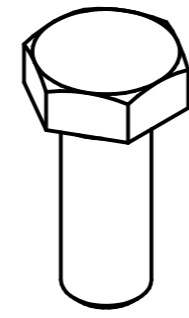


Listwa T671L - montaż wariant 1

1.



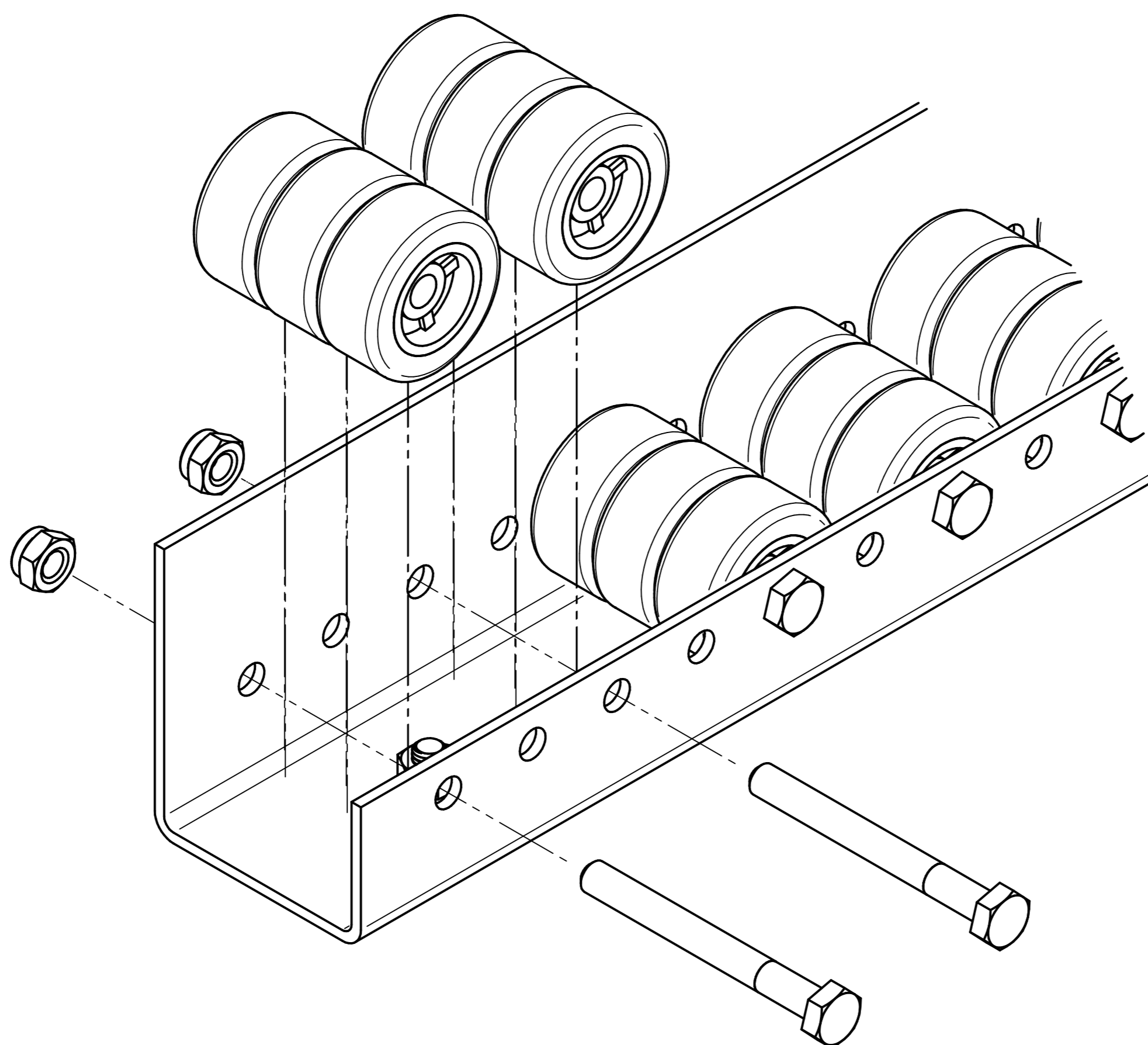
Nakrętka M8 DIN 934



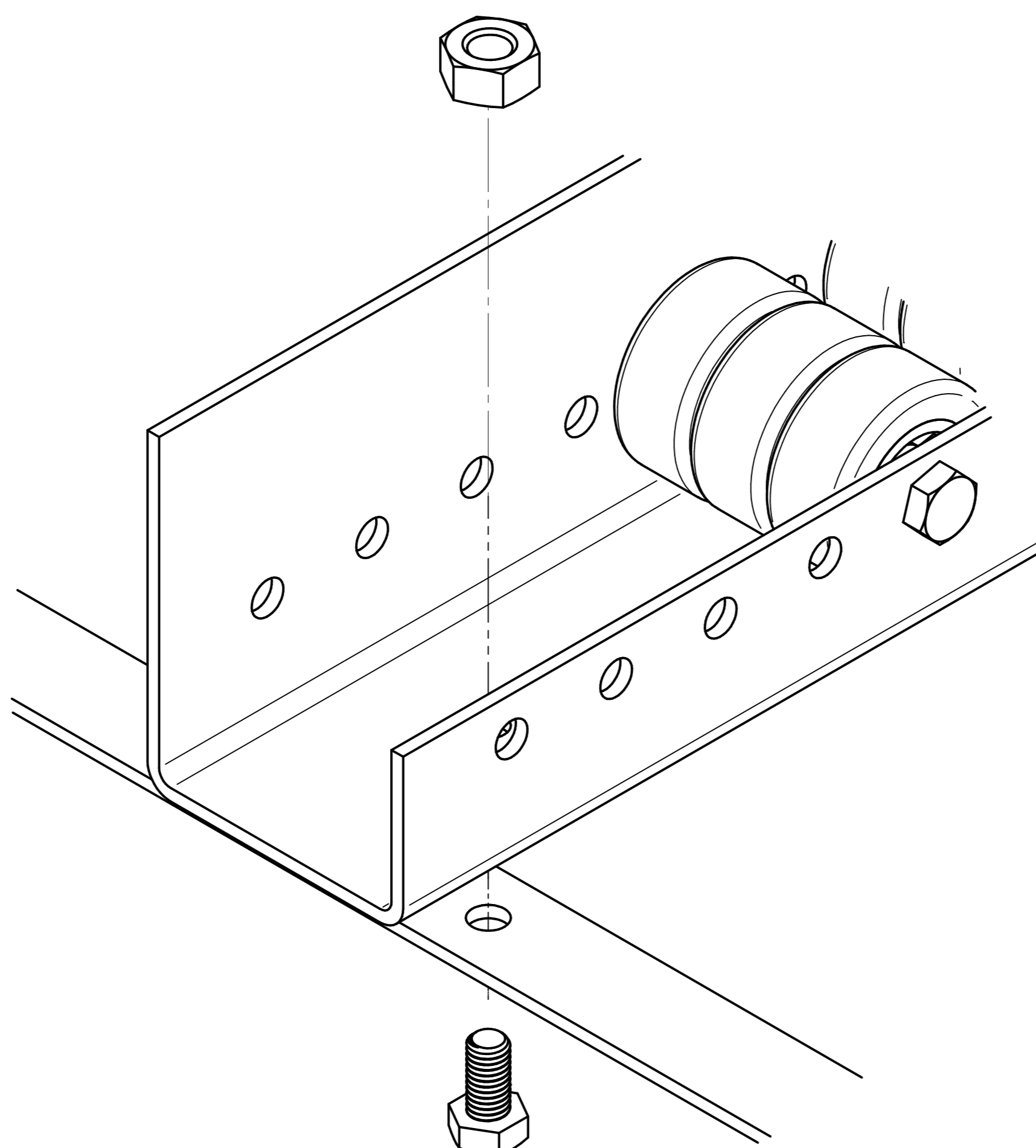
Listwa T671L

Śruba DIN 933 M8

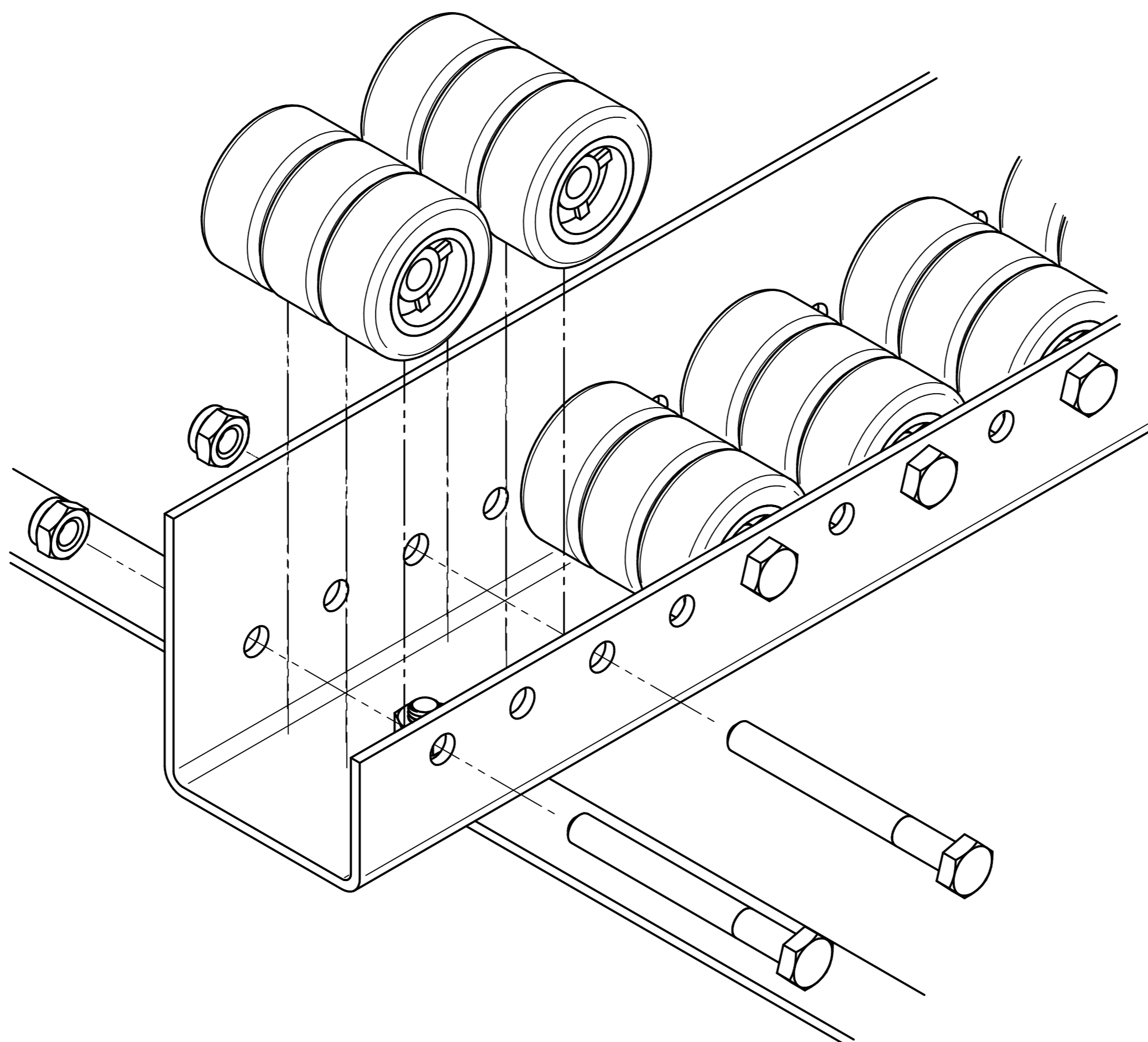
2.



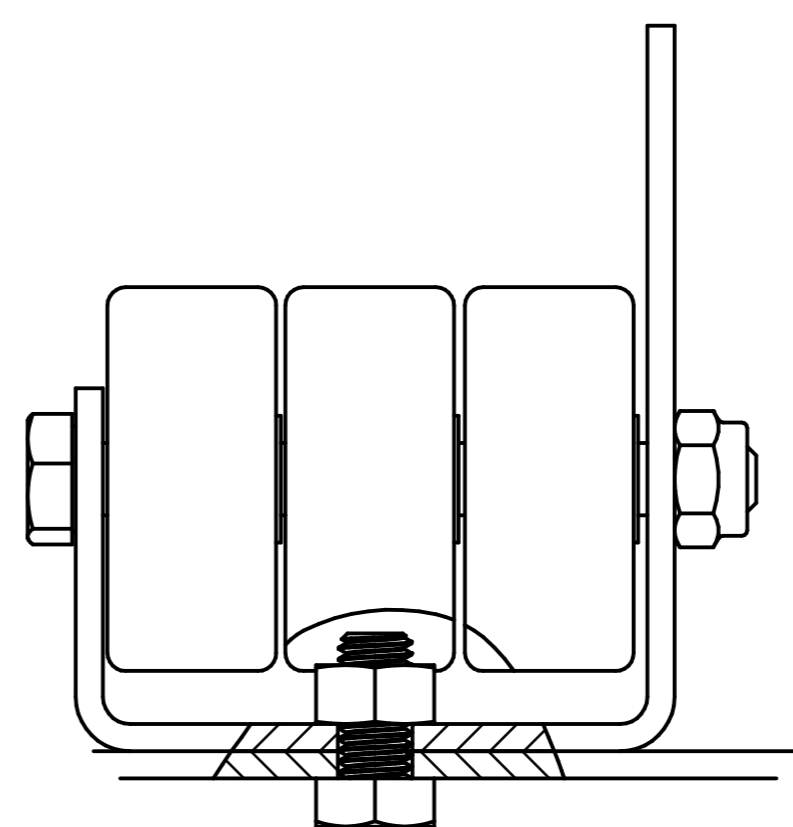
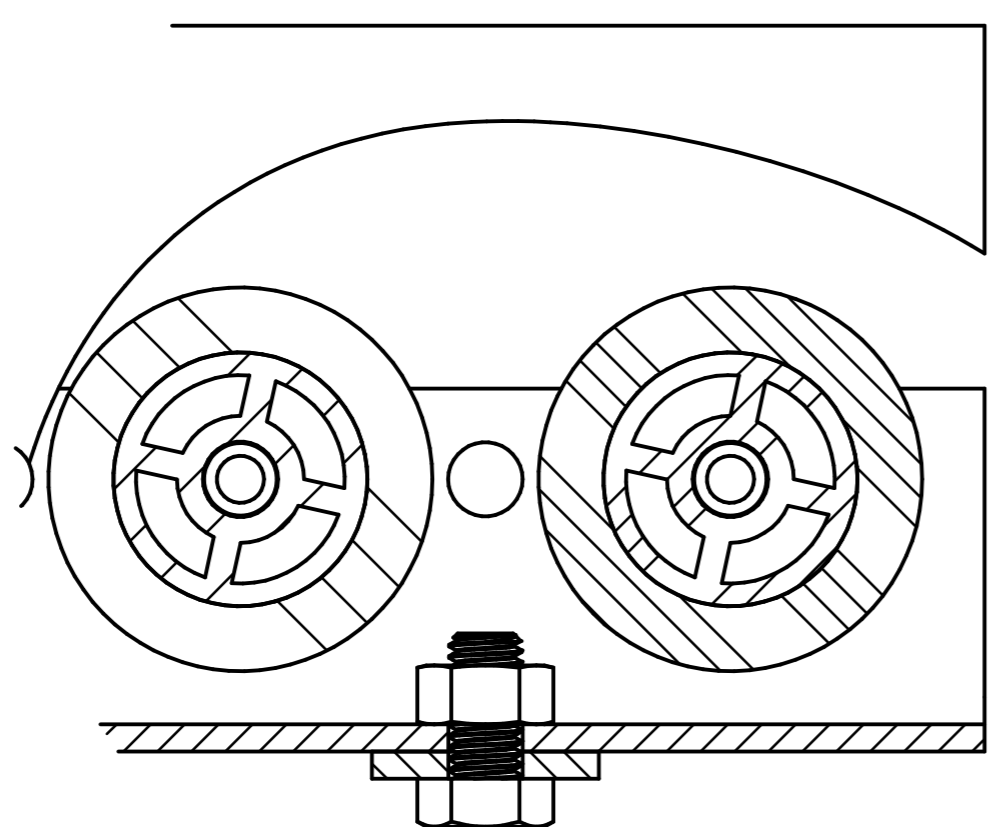
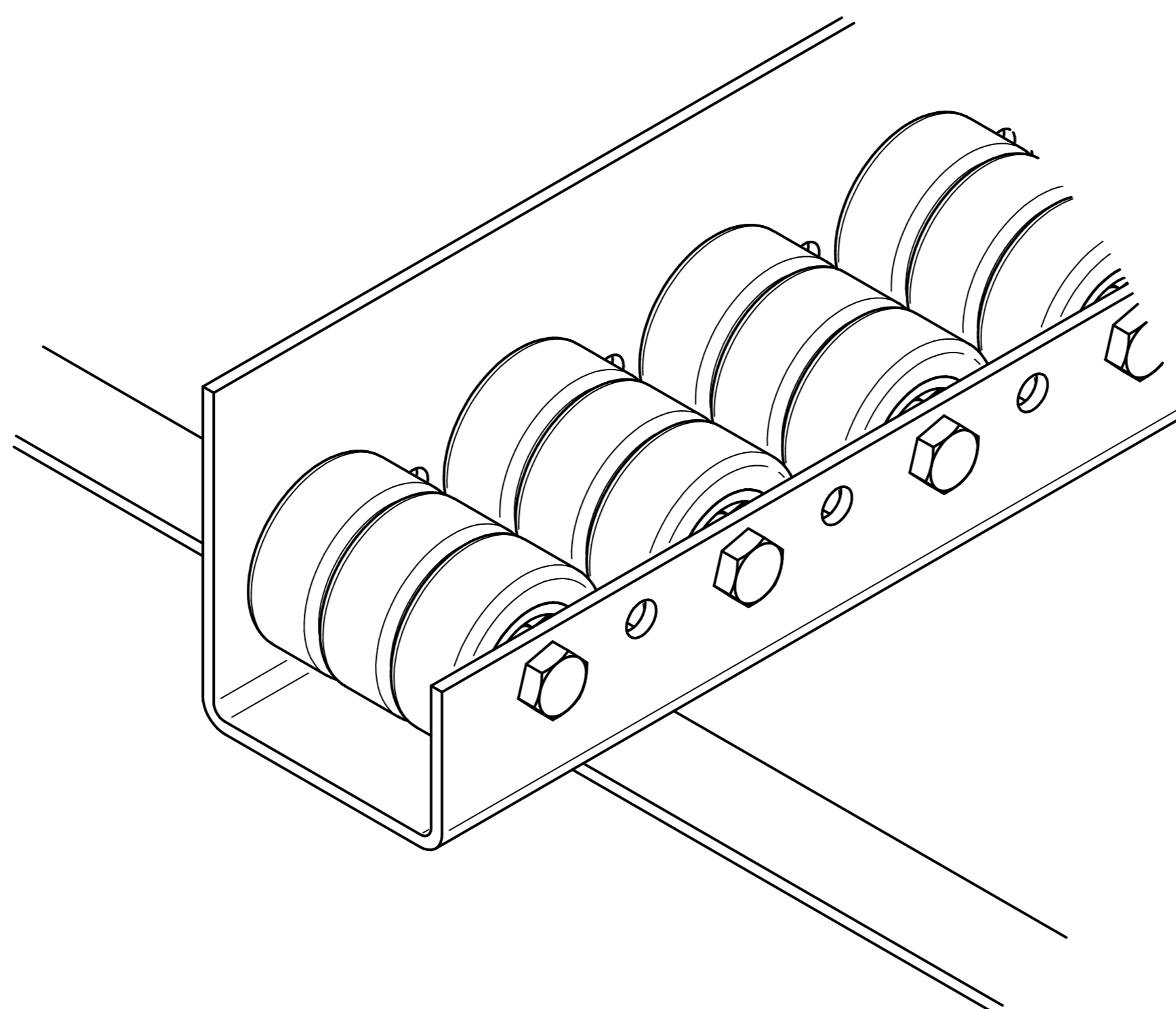
3.



4.

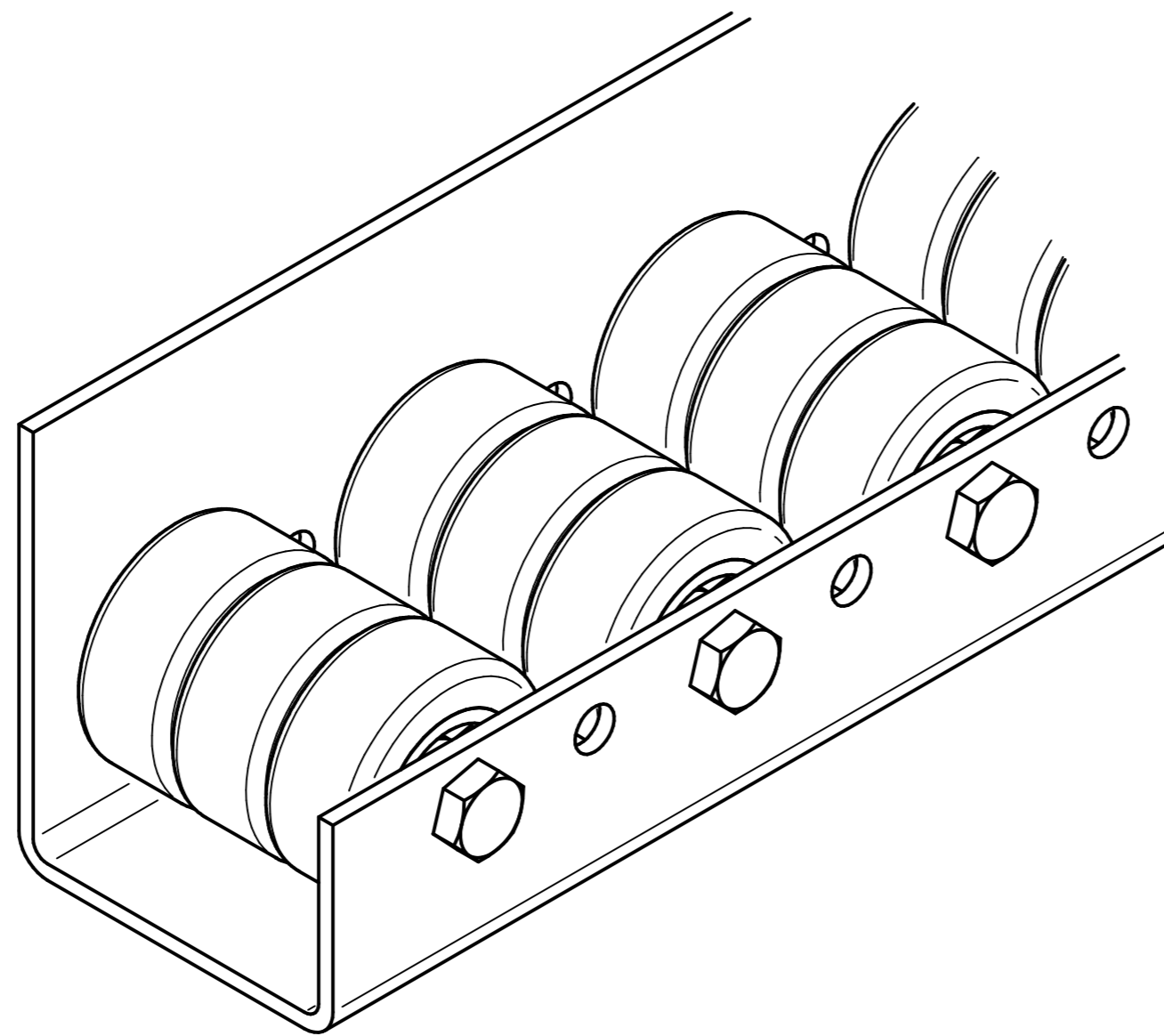


5.



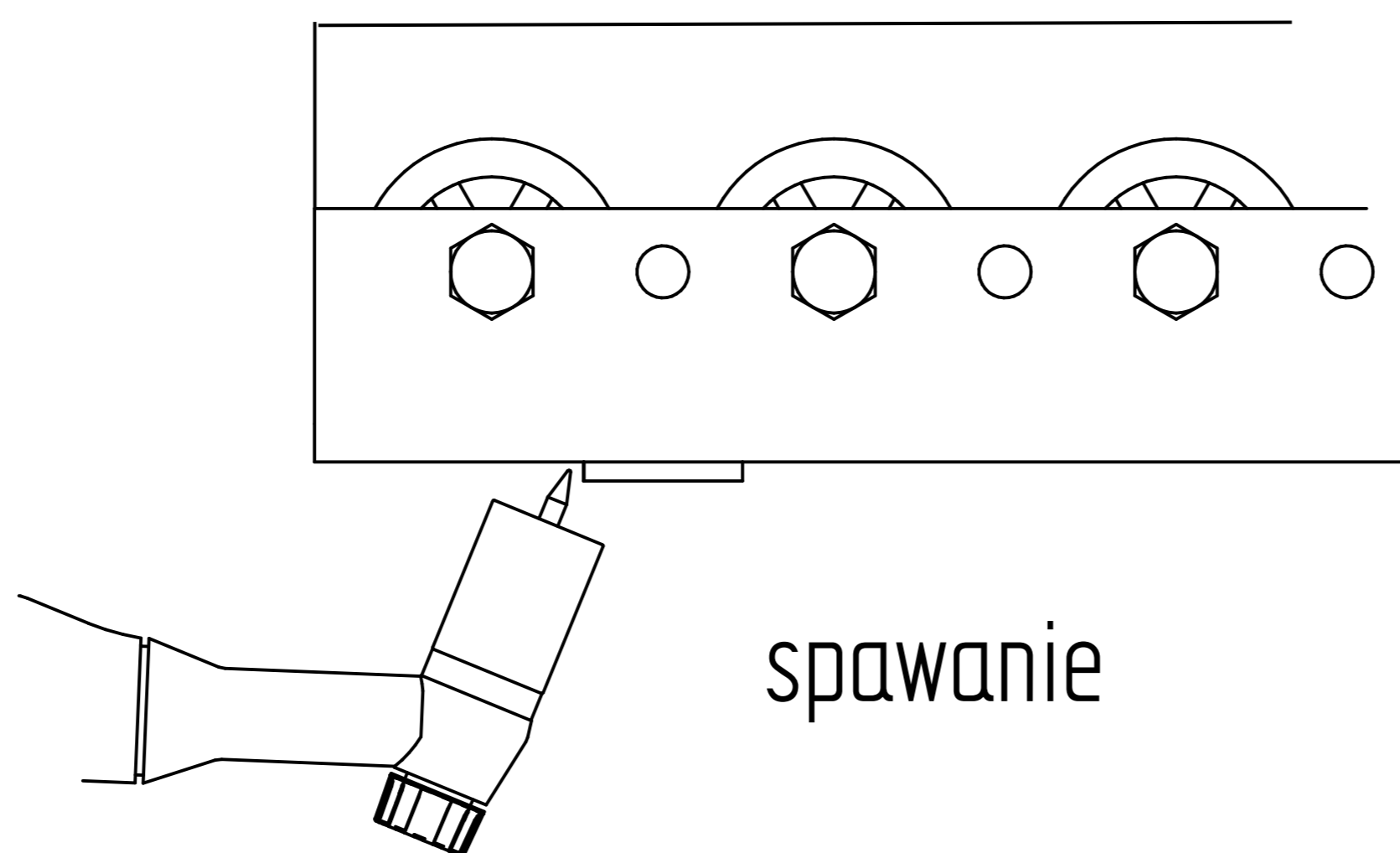
Listwa T671L – montaż wariant 2

1.



Listwa T671L

2.



spawanie

Rolki należy schłodzić bezpośrednio po spawaniu