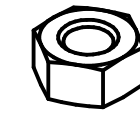
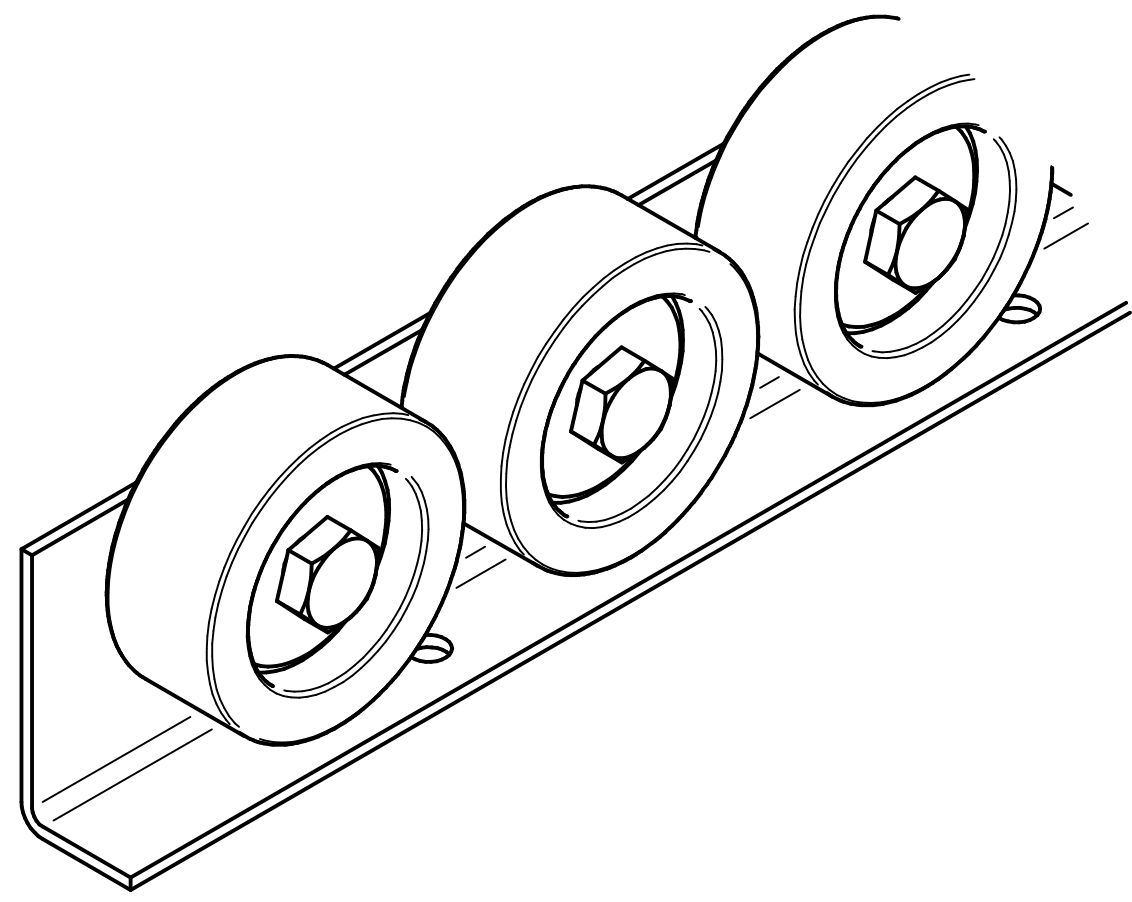
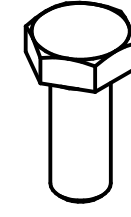


Listwa T800G- montaż wariant 1

1.



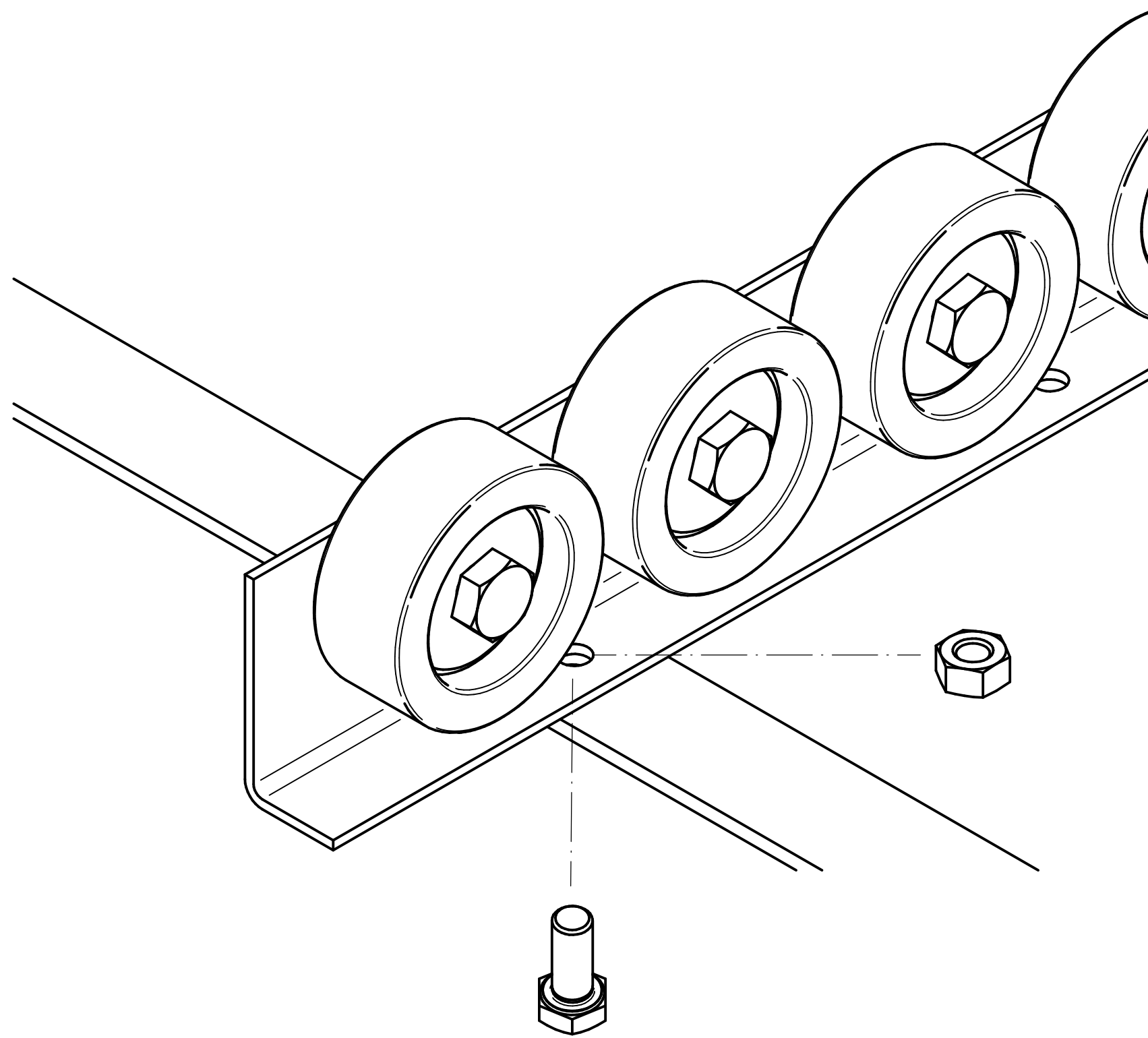
Nakrętka M6 DIN 934



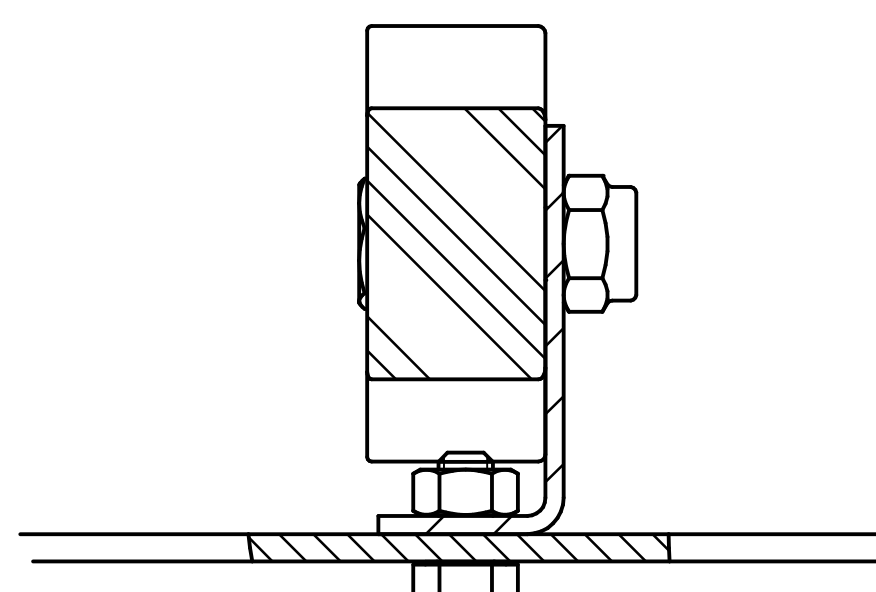
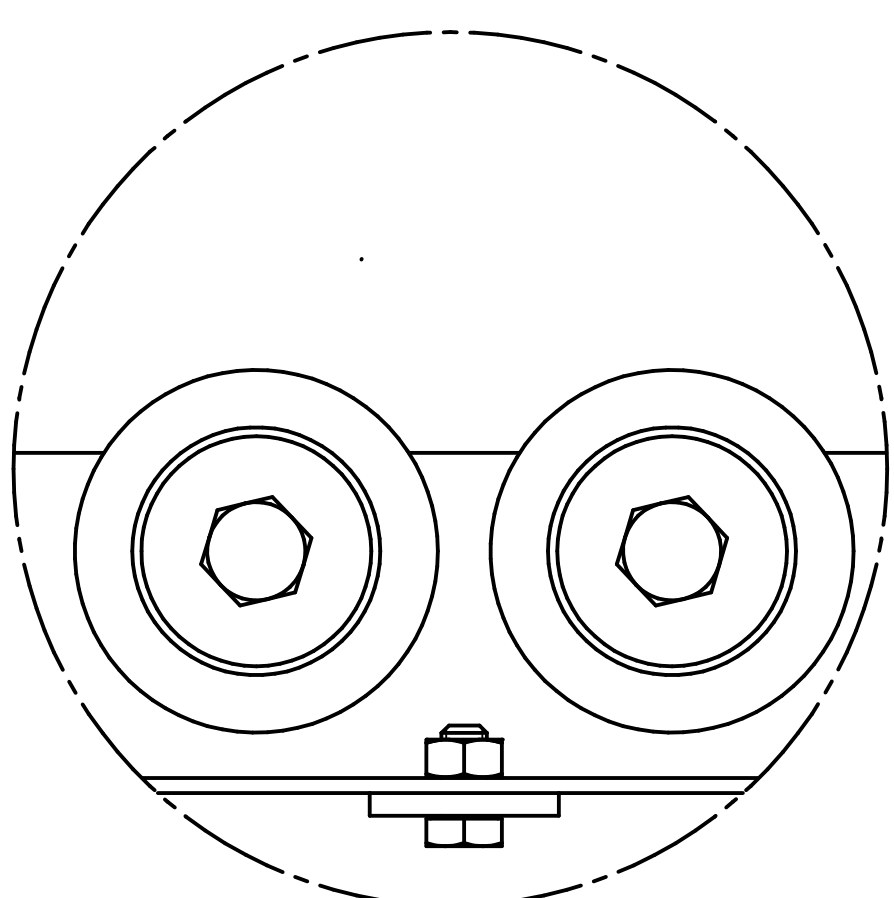
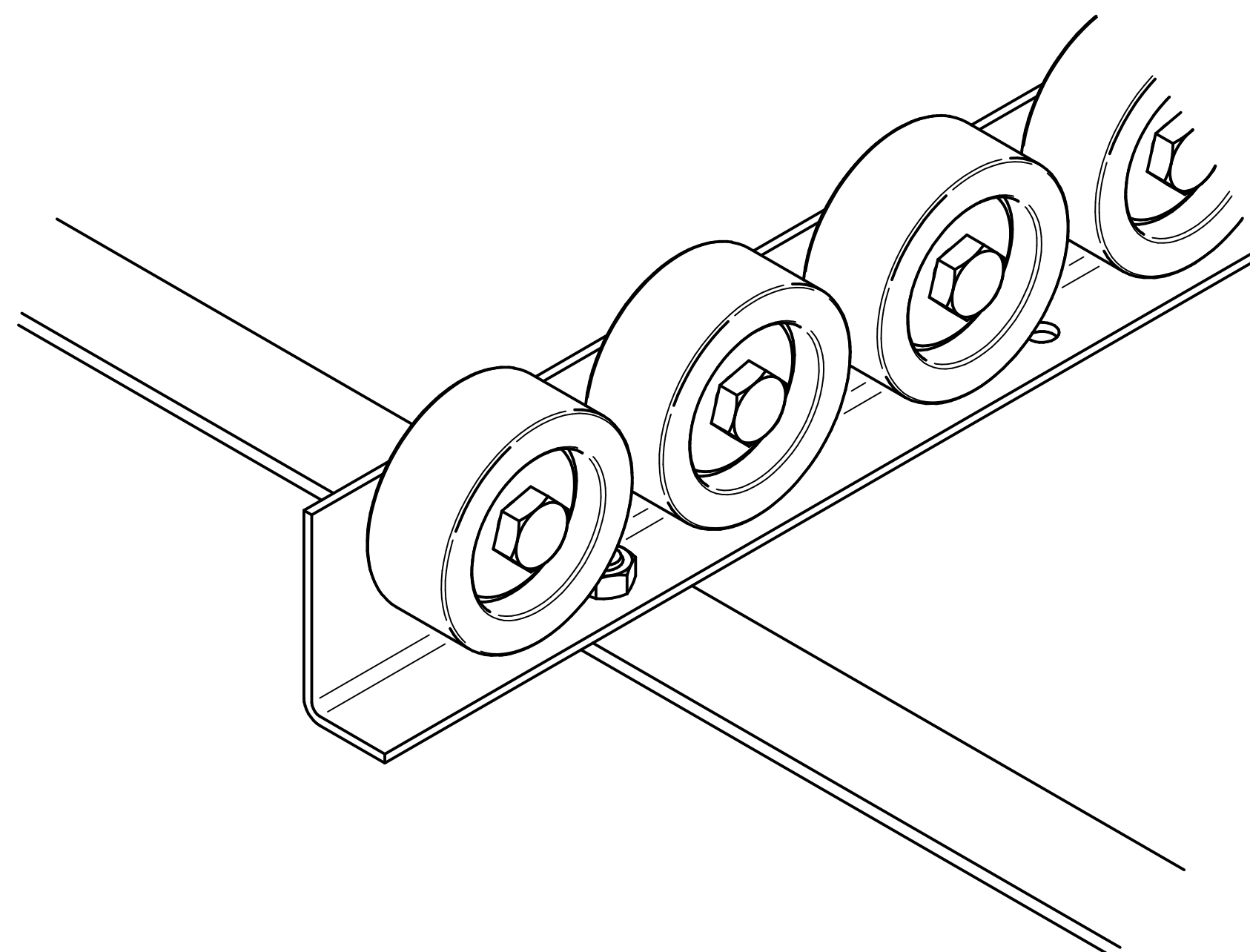
Listwa T800G

Śruba DIN 933 M6

2.

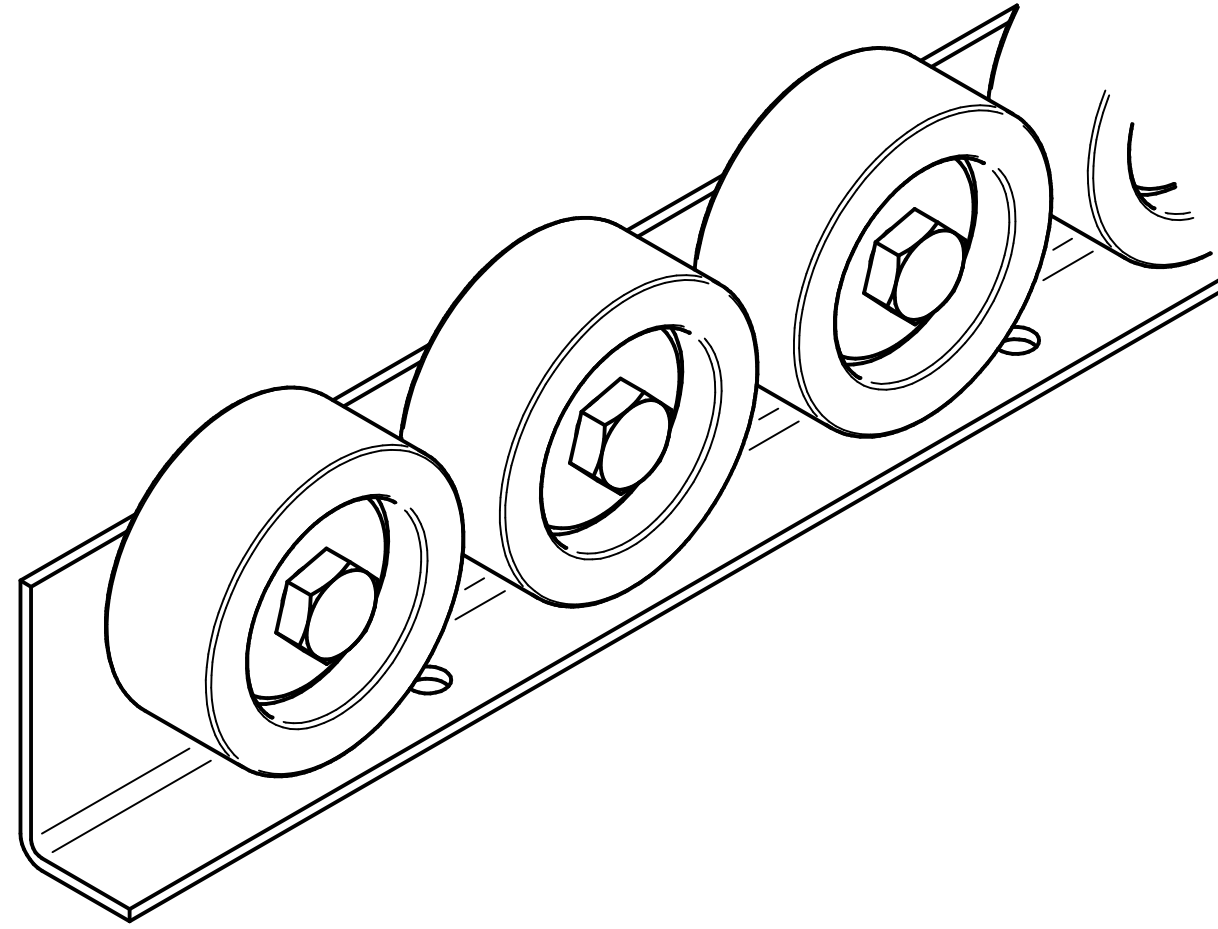


3.



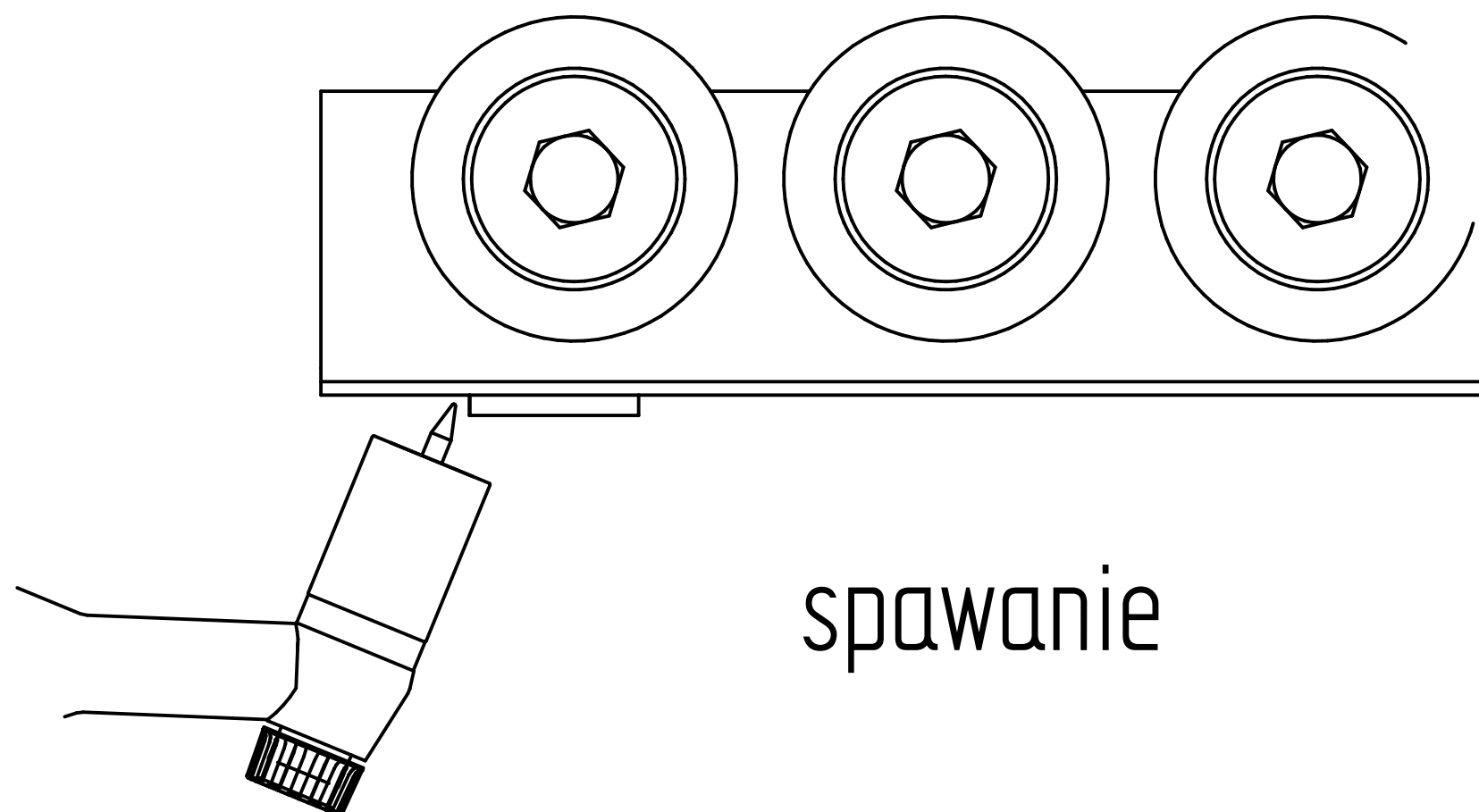
Listwa T800G – montaż wariant 2

1.



Listwa T800G

2.



Rolki należy schłodzić bezpośrednio po spawaniu