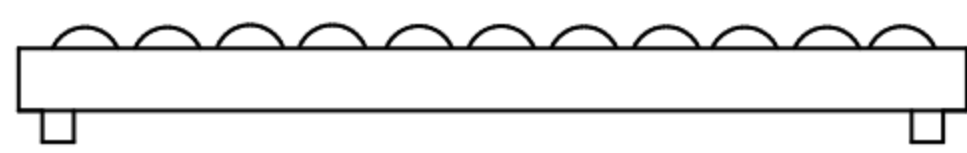


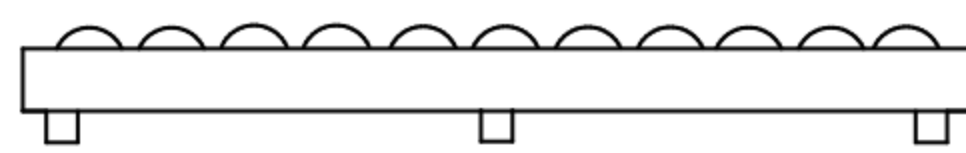
Listwa T729 – montaż

Maksymalne obciążenie listwy w zależności od jej długości i ilości środkowych punktów podparcia

Długość listwy rolkowej	500 mm	1000 mm	1500 mm	2000 mm	2500 mm
0 punktów podparcia	180 kg	85 kg	44 kg	23 kg	--
1 punkt podparcia	--	330 kg	210 kg	145 kg	110 kg
2 punkty podparcia	--	--	480 kg	340 kg	265 kg
3 punkty podparcia	--	--	--	700 kg	540 kg



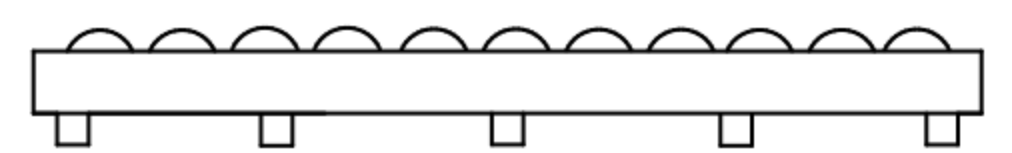
0 środkowych punktów podparcia



1 środkowy punkt podparcia



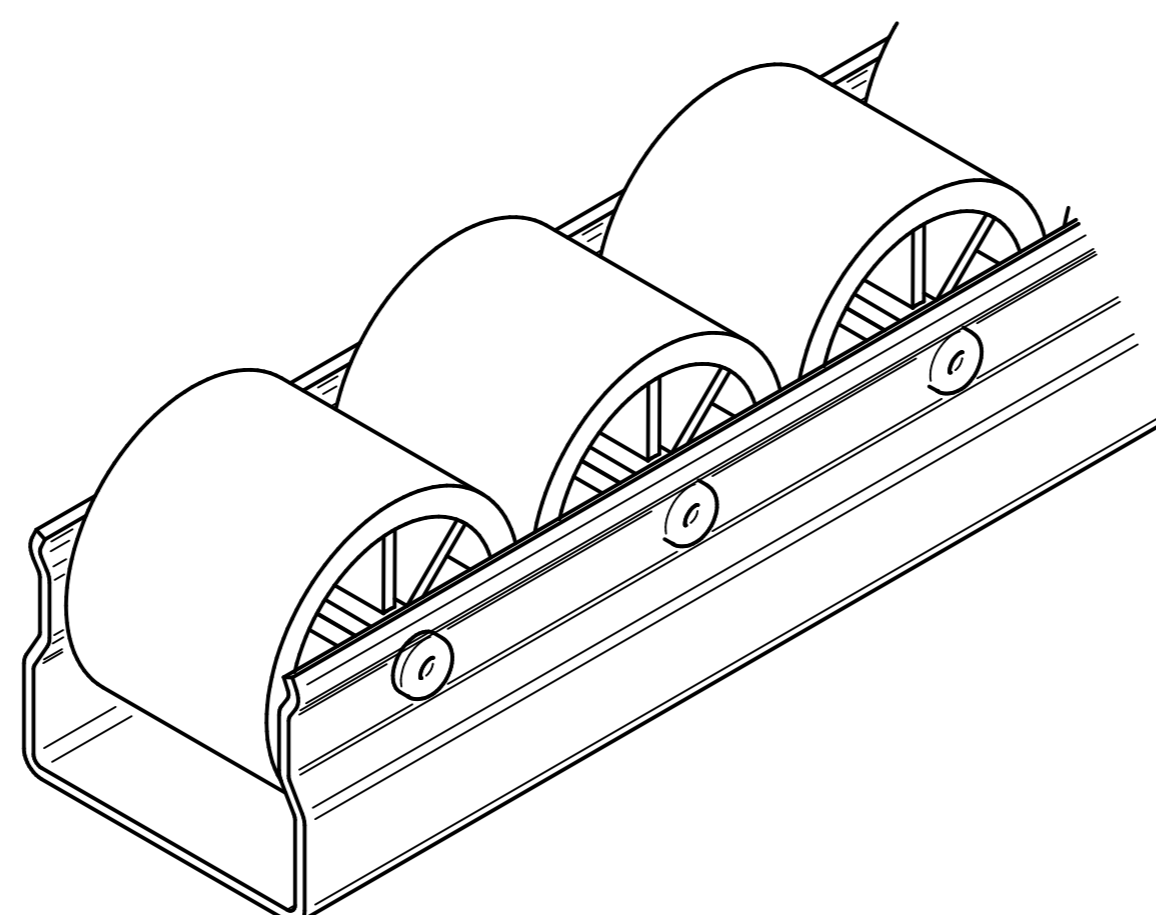
2 środkowe punkty podparcia



3 środkowe punkty podparcia

Listwa T729 - montaż wariant 1

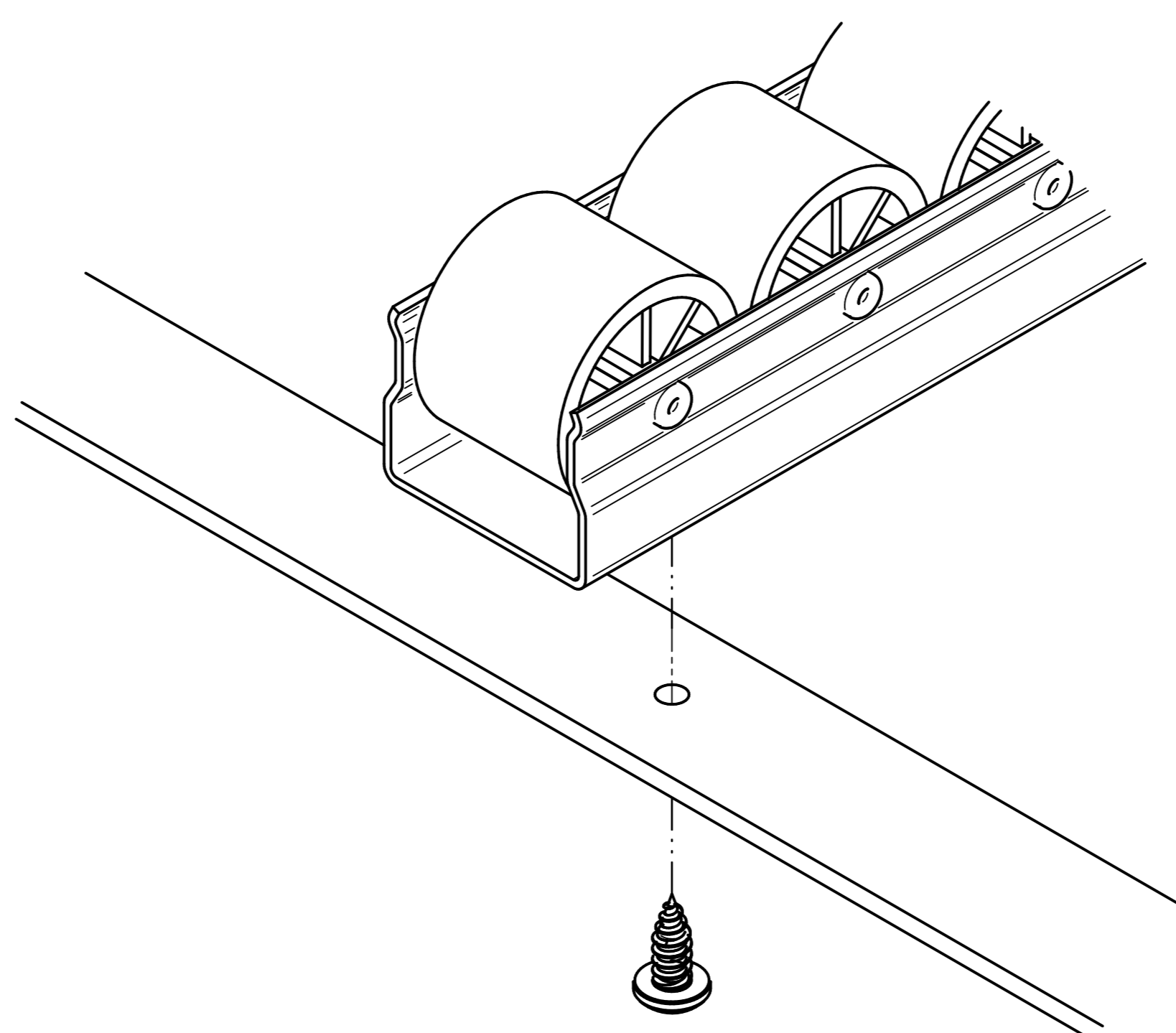
1.



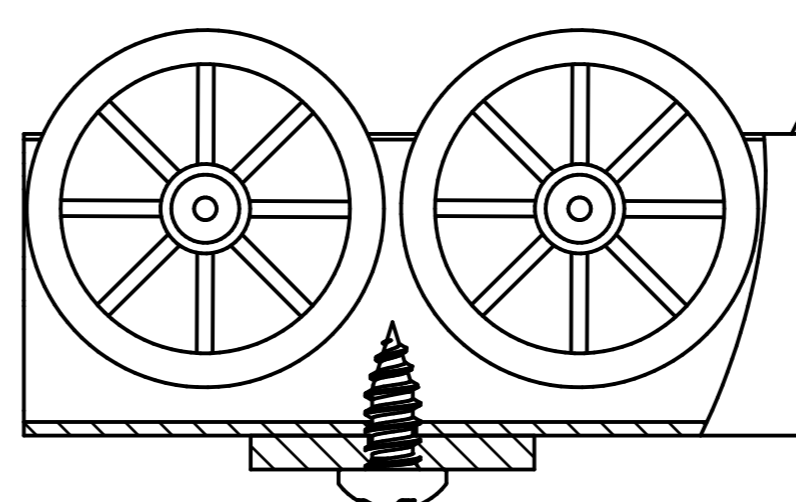
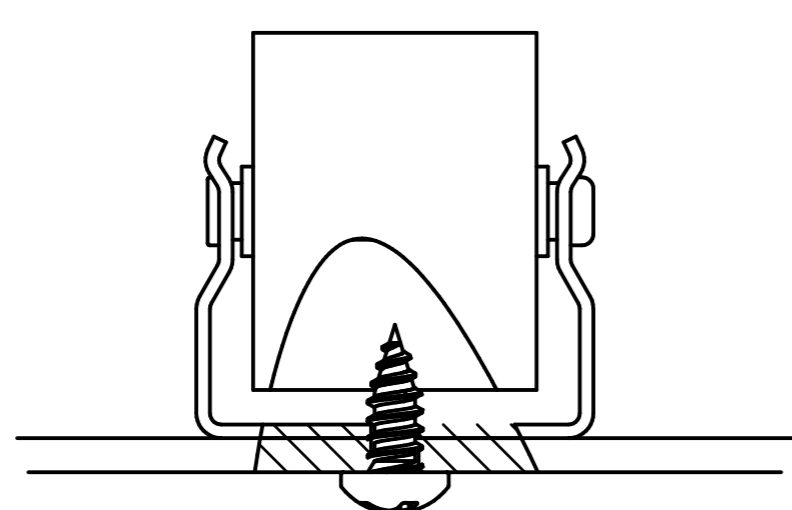
Listwa T729

Blachowkręt ST4,8

2.

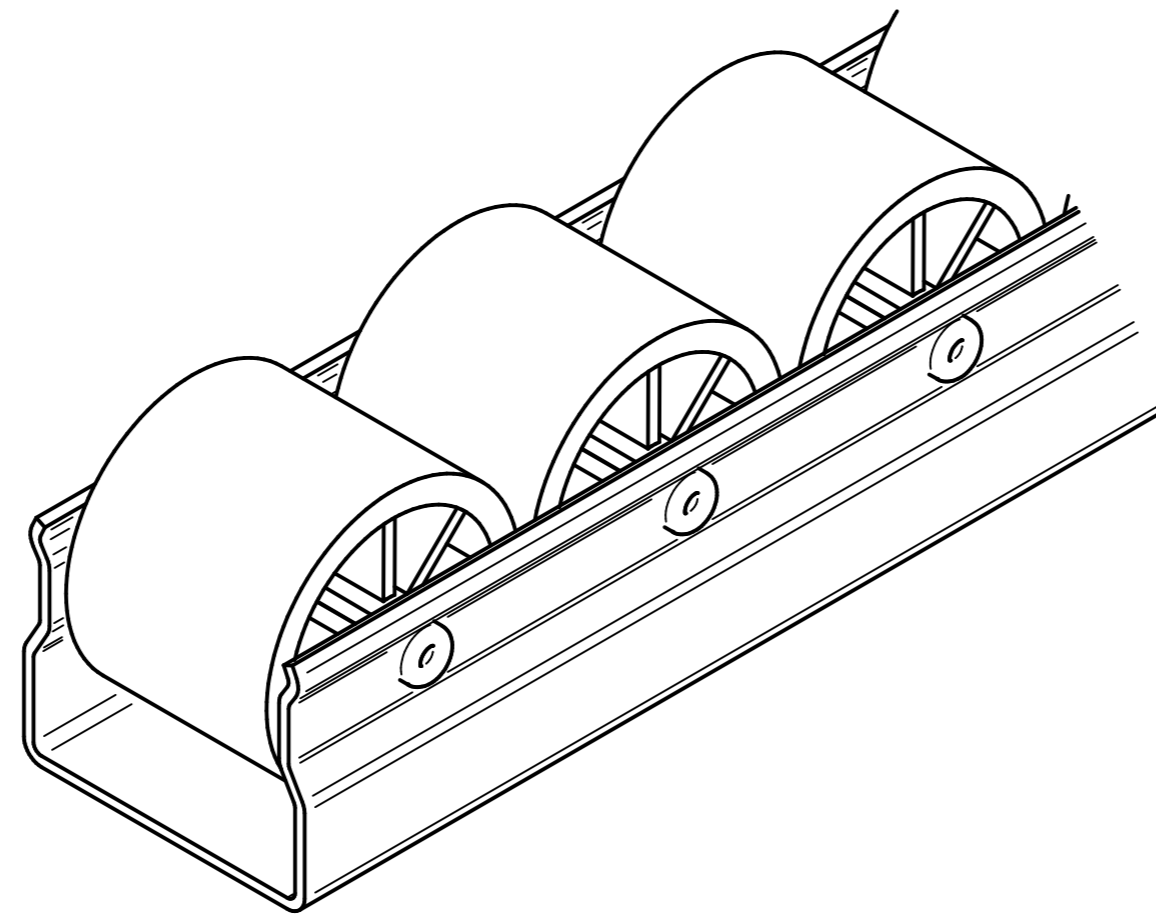


3.

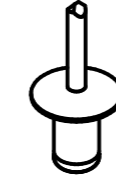


Listwa T729 - montaż wariant 2

1.

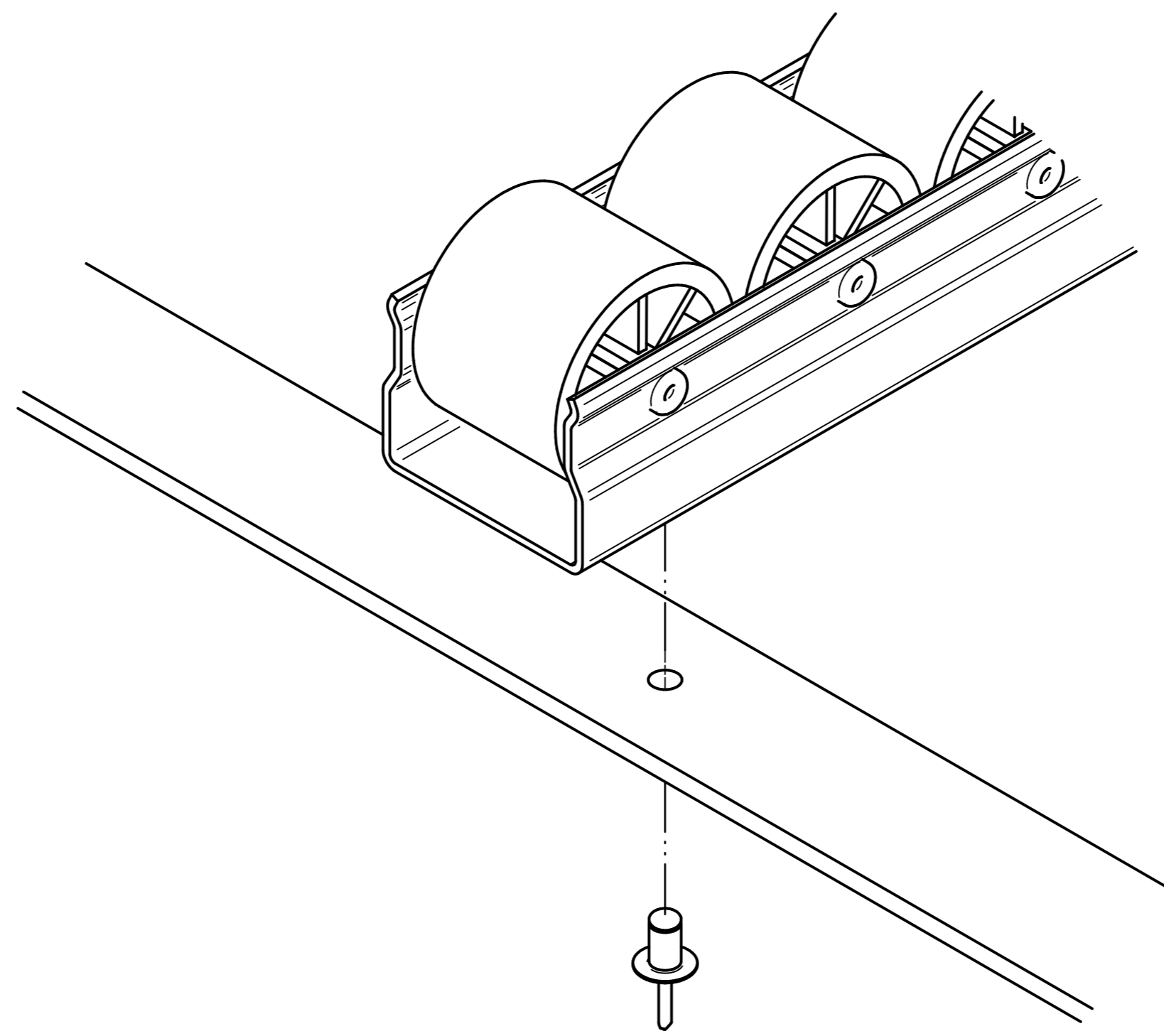


Listwa T729

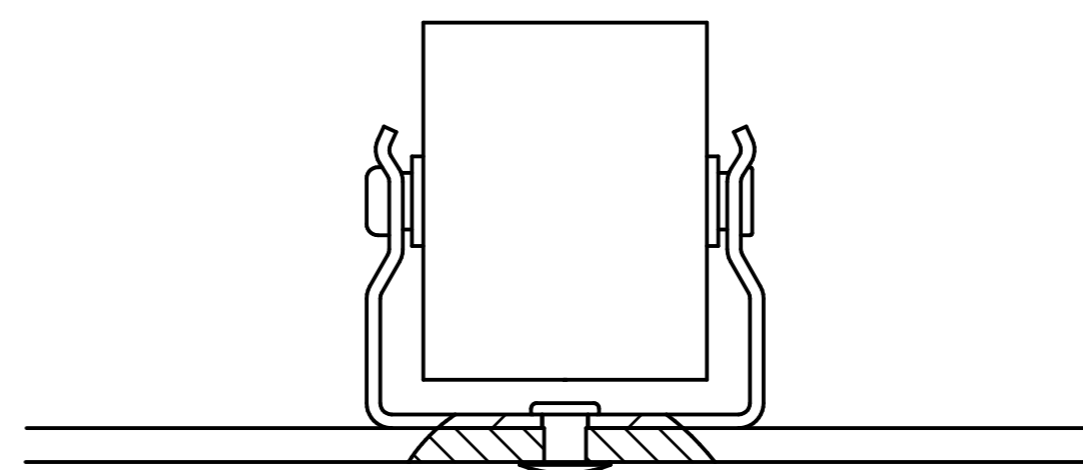
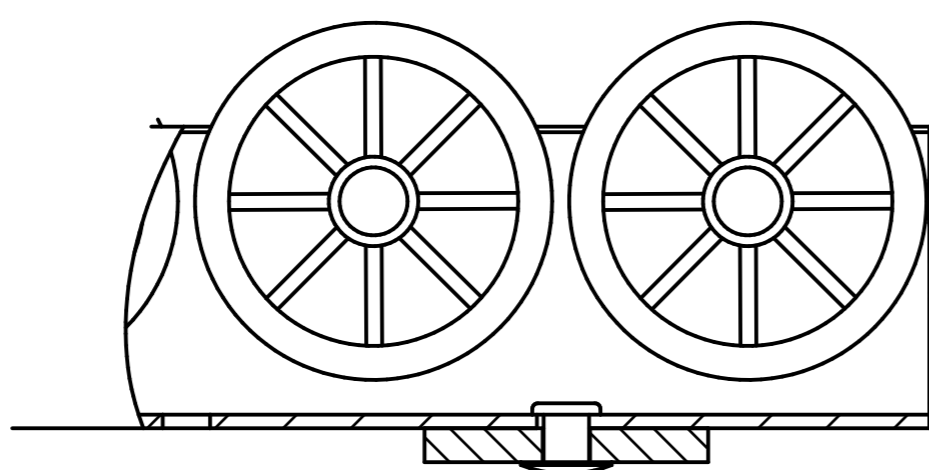


Nit zrywalny fi 4

2.

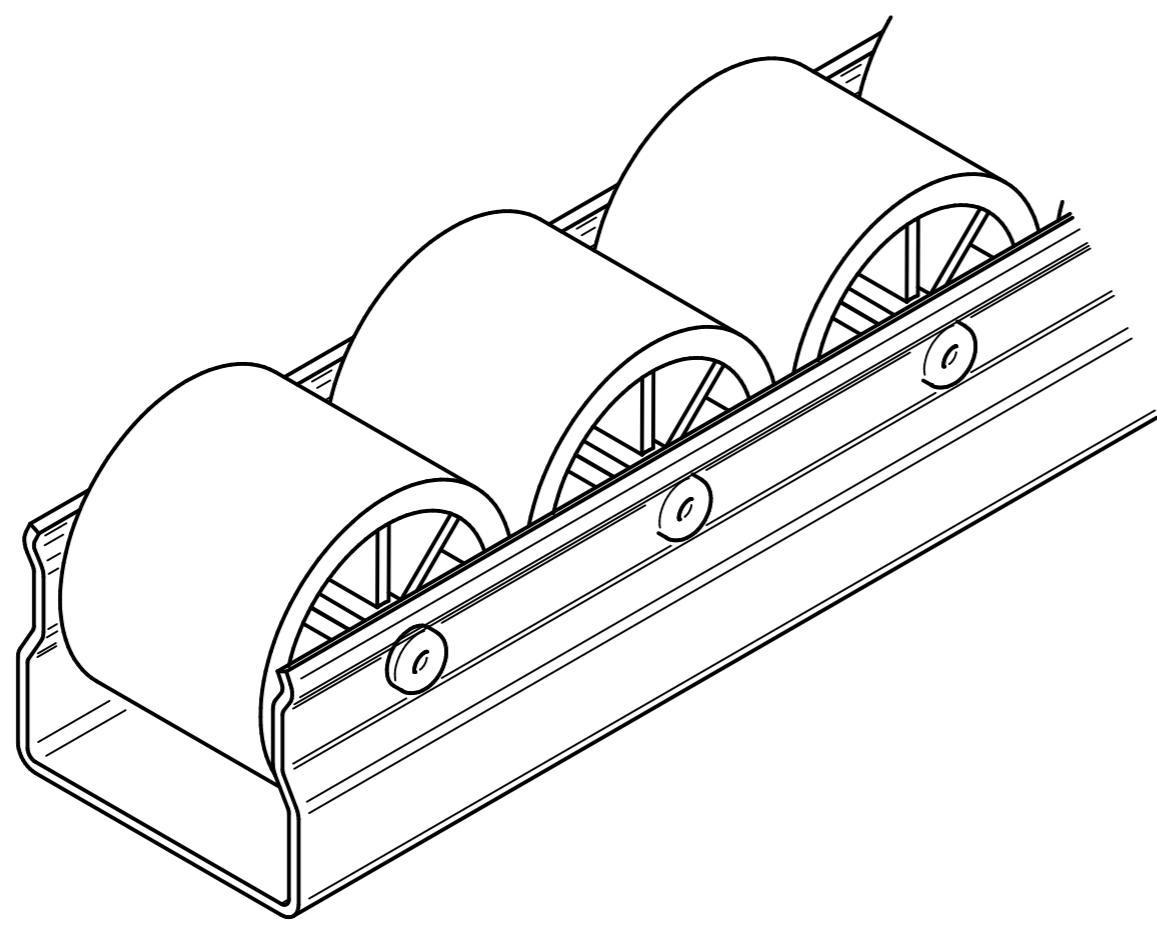


3.

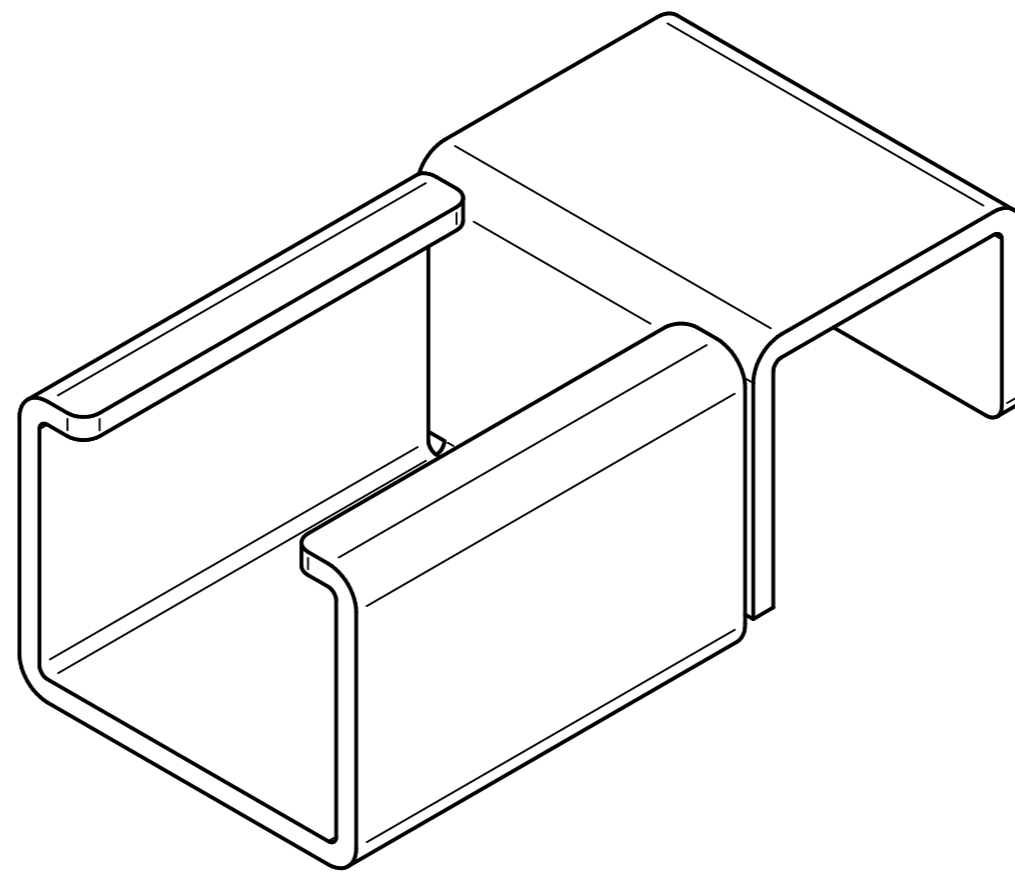


Listwa T729 – montaż wariant 3

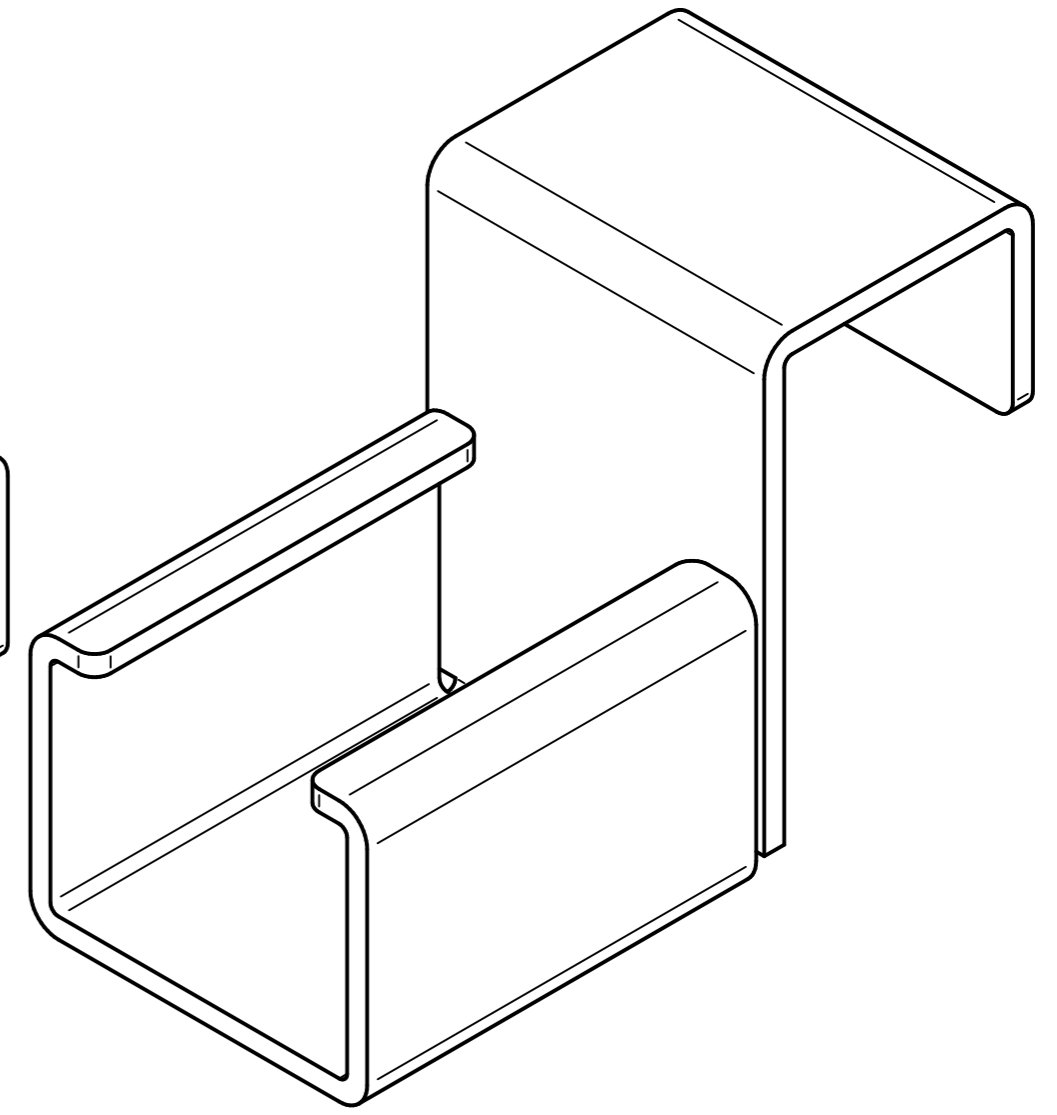
1.



Listwa T729

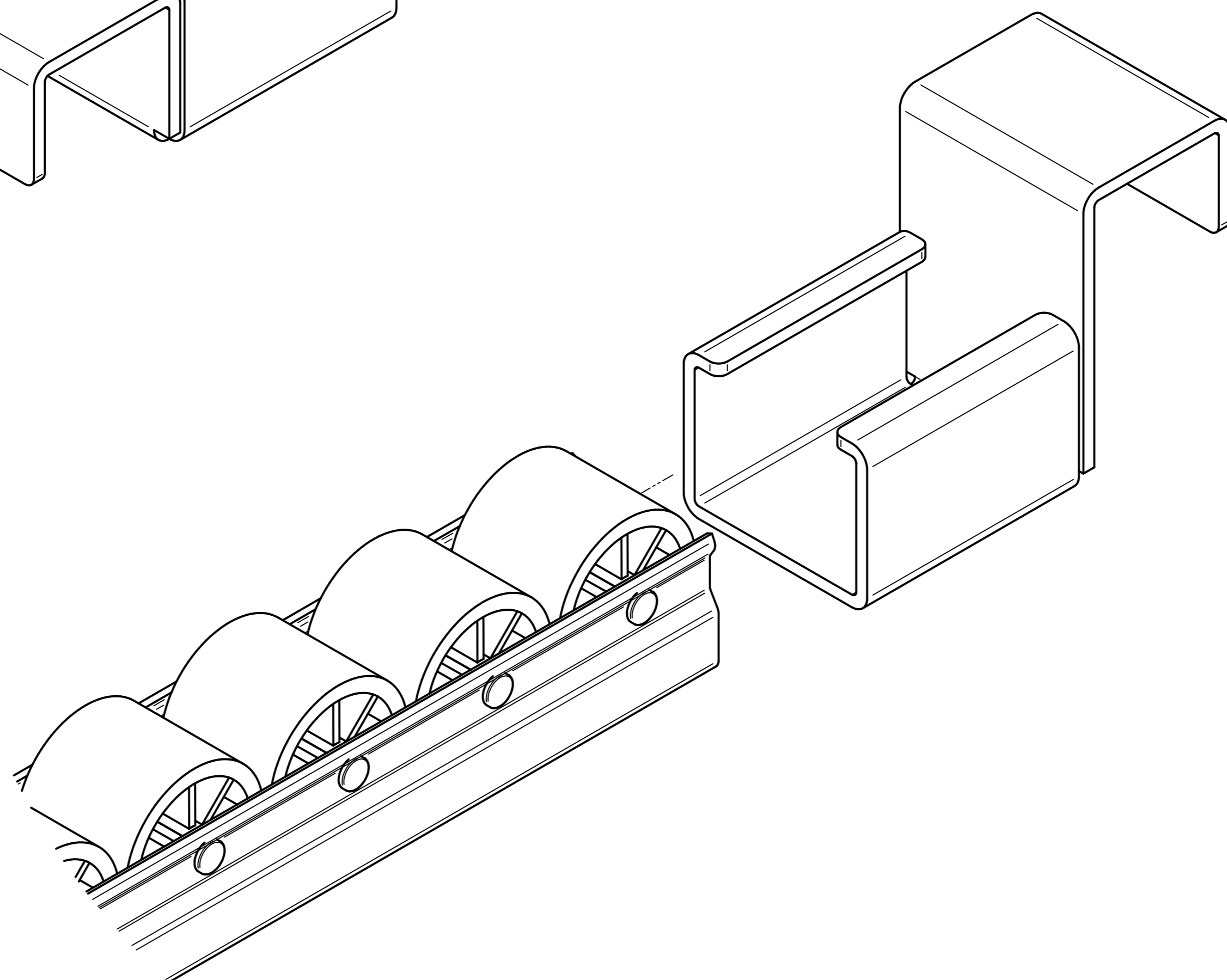
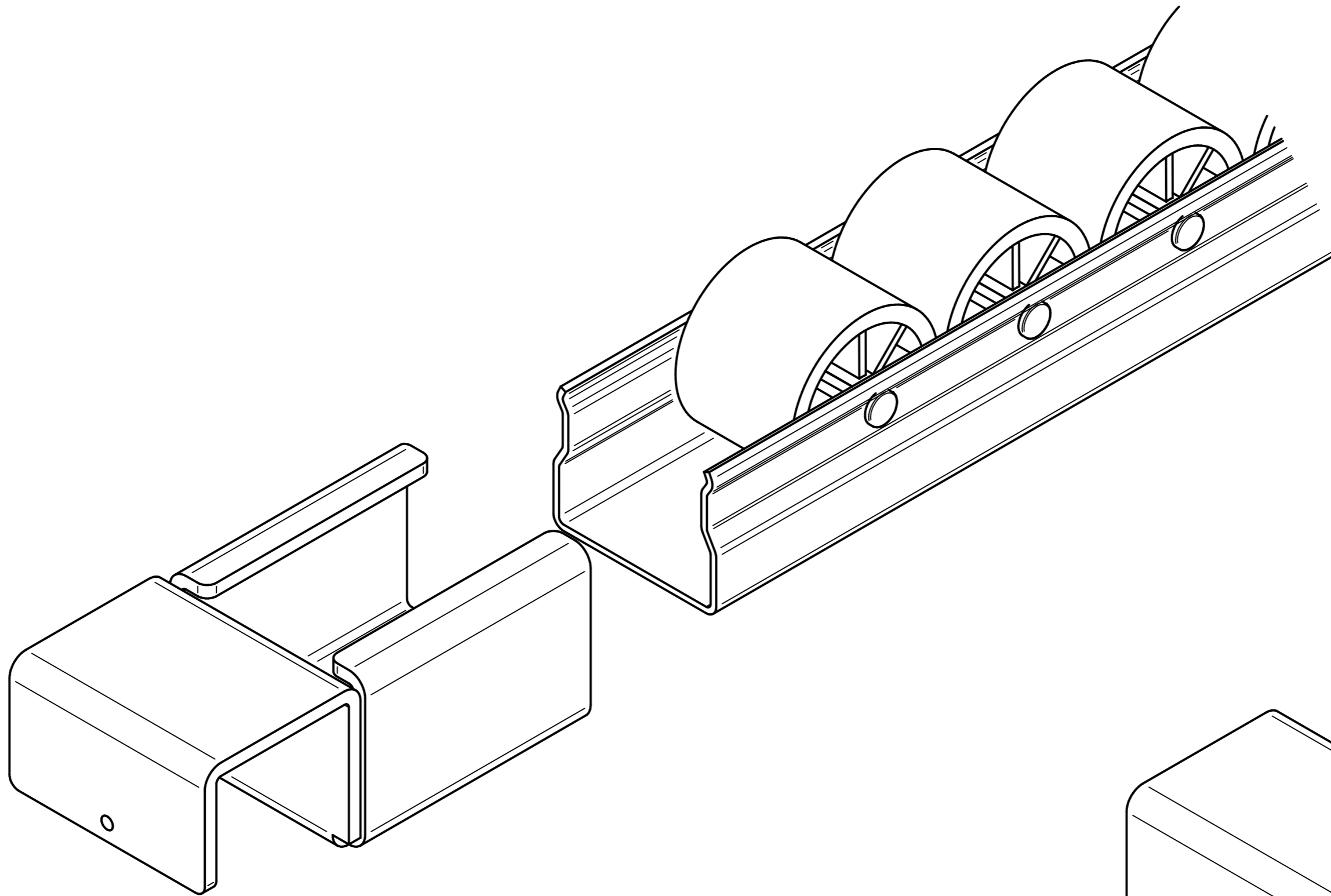


Uchwyt R1 typ 726



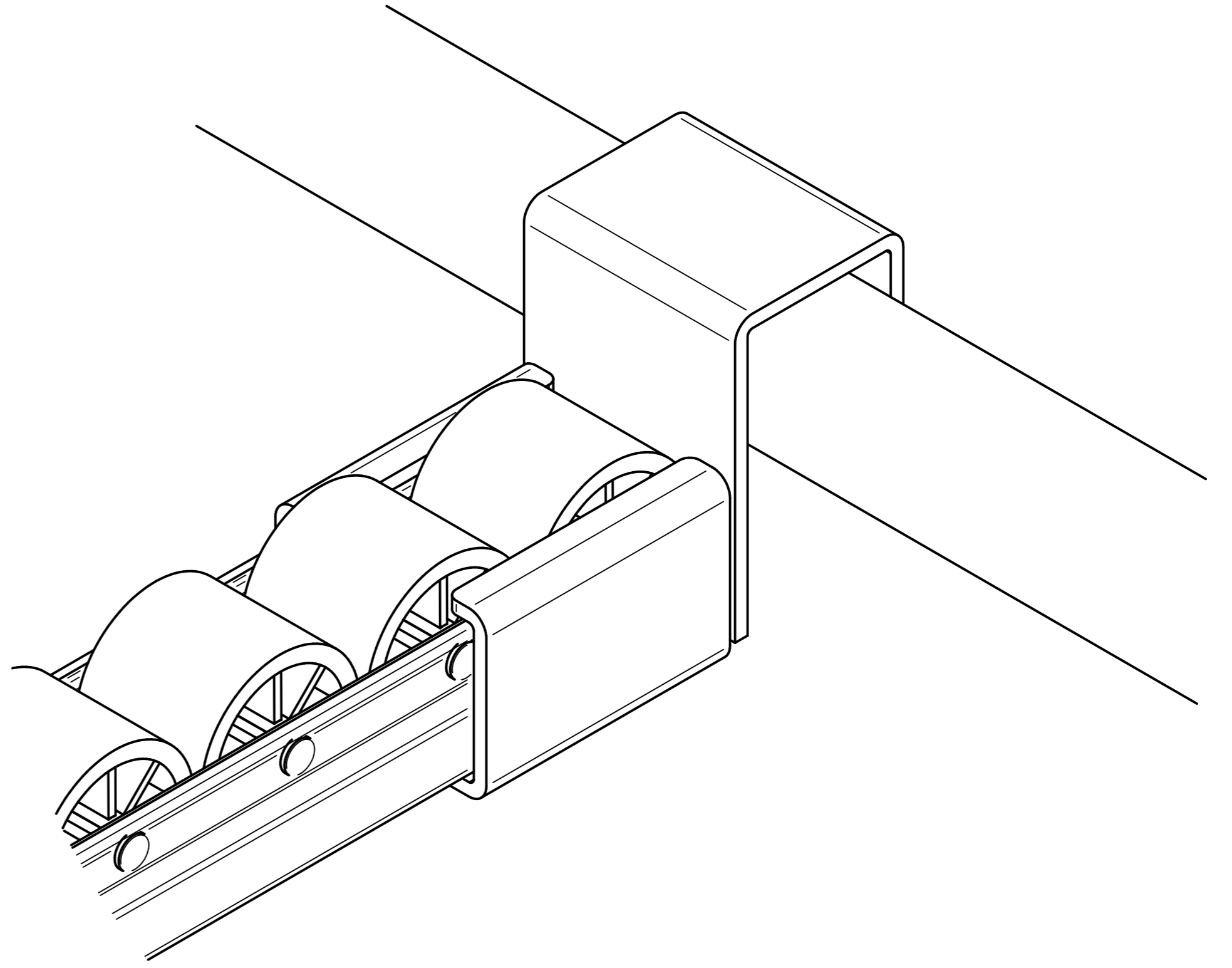
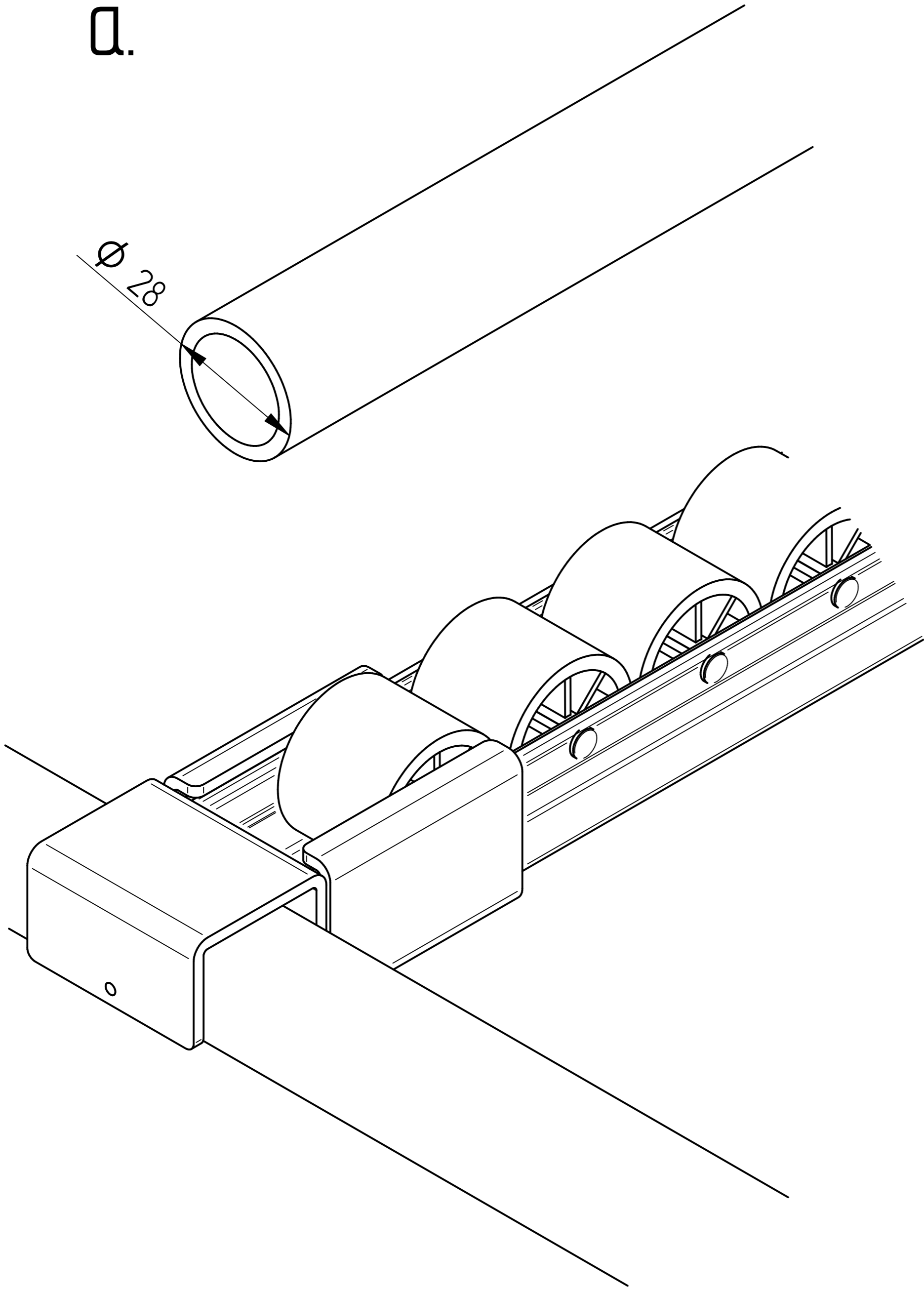
Uchwyt STOP R3 typ 726

2.

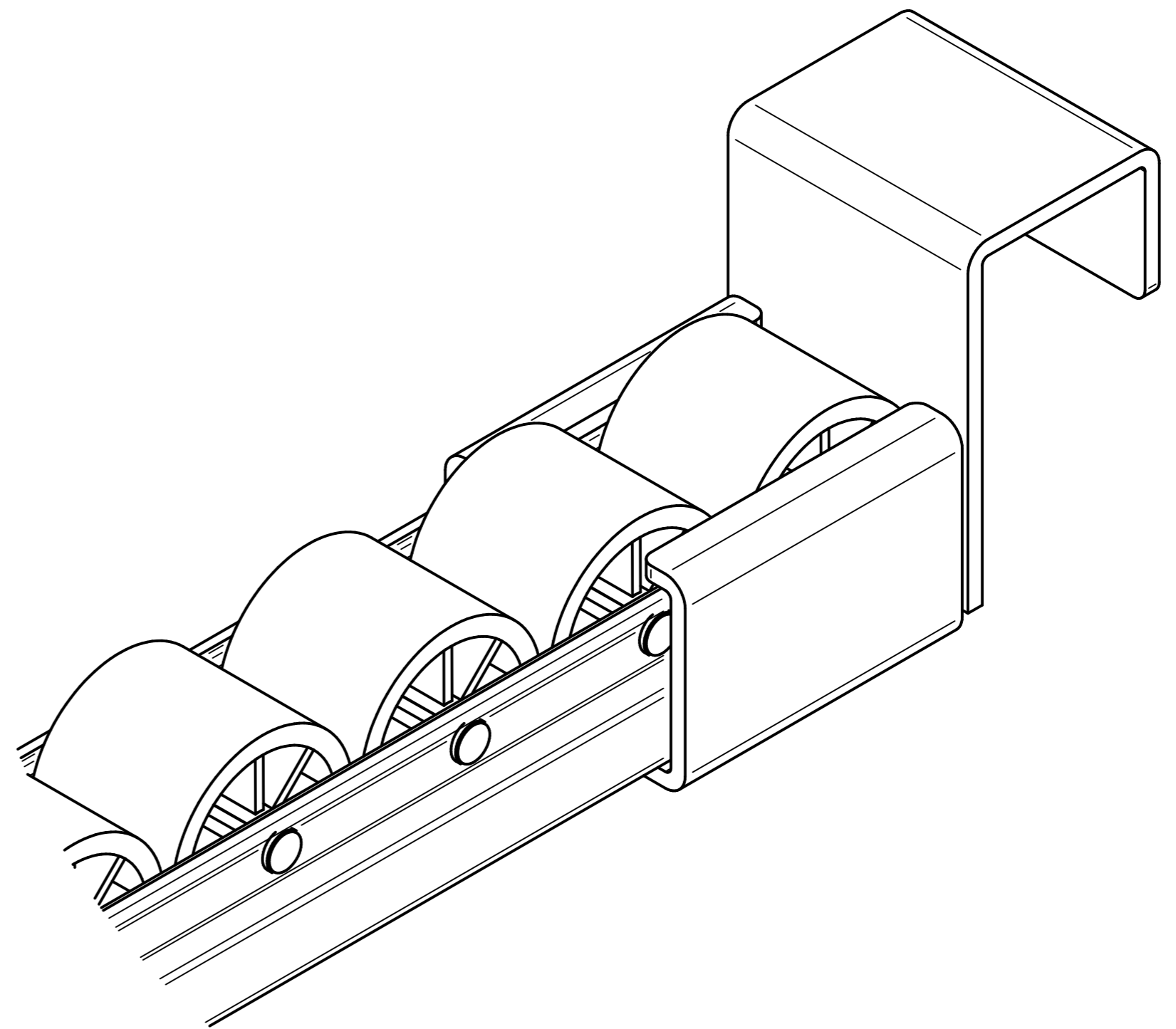
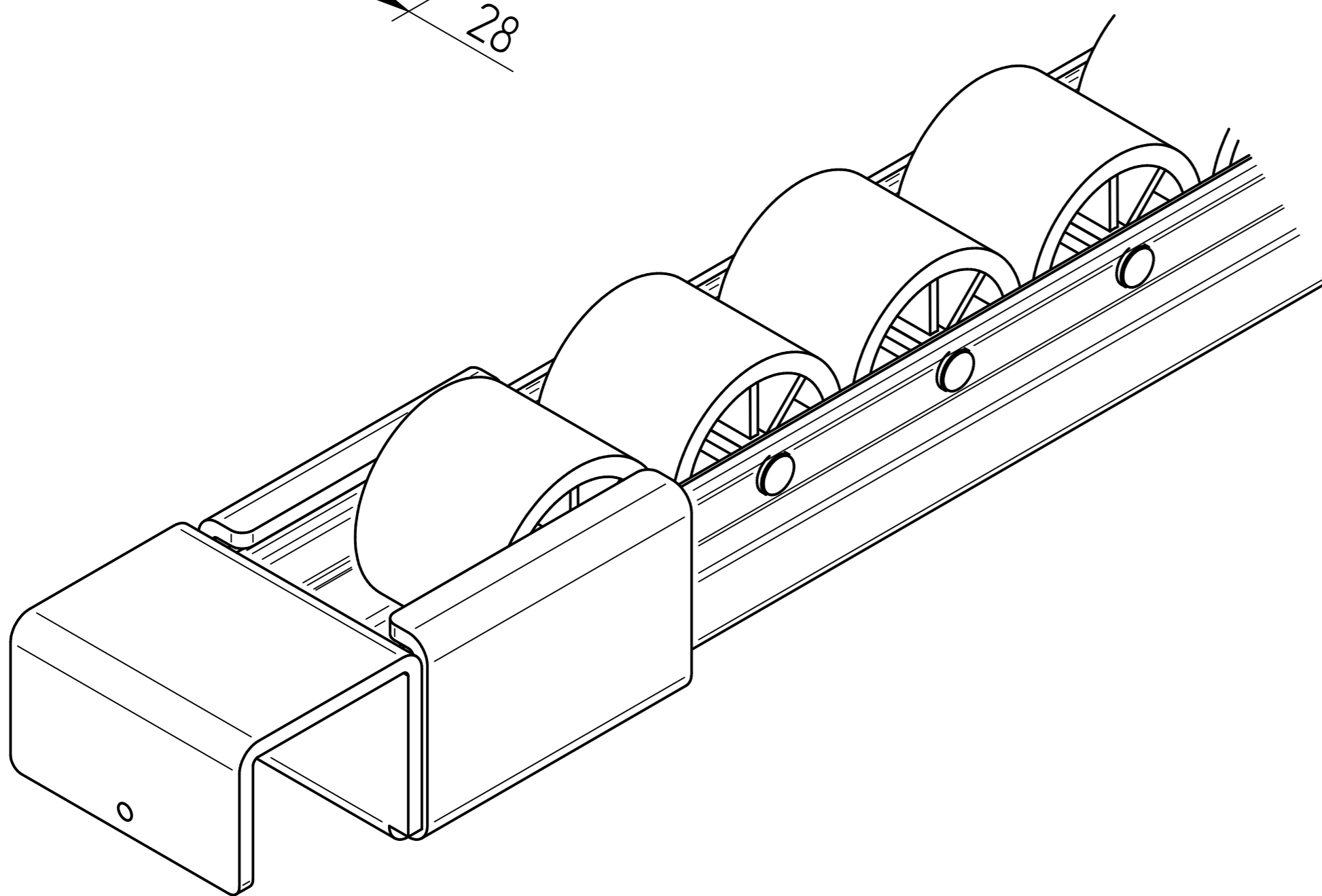
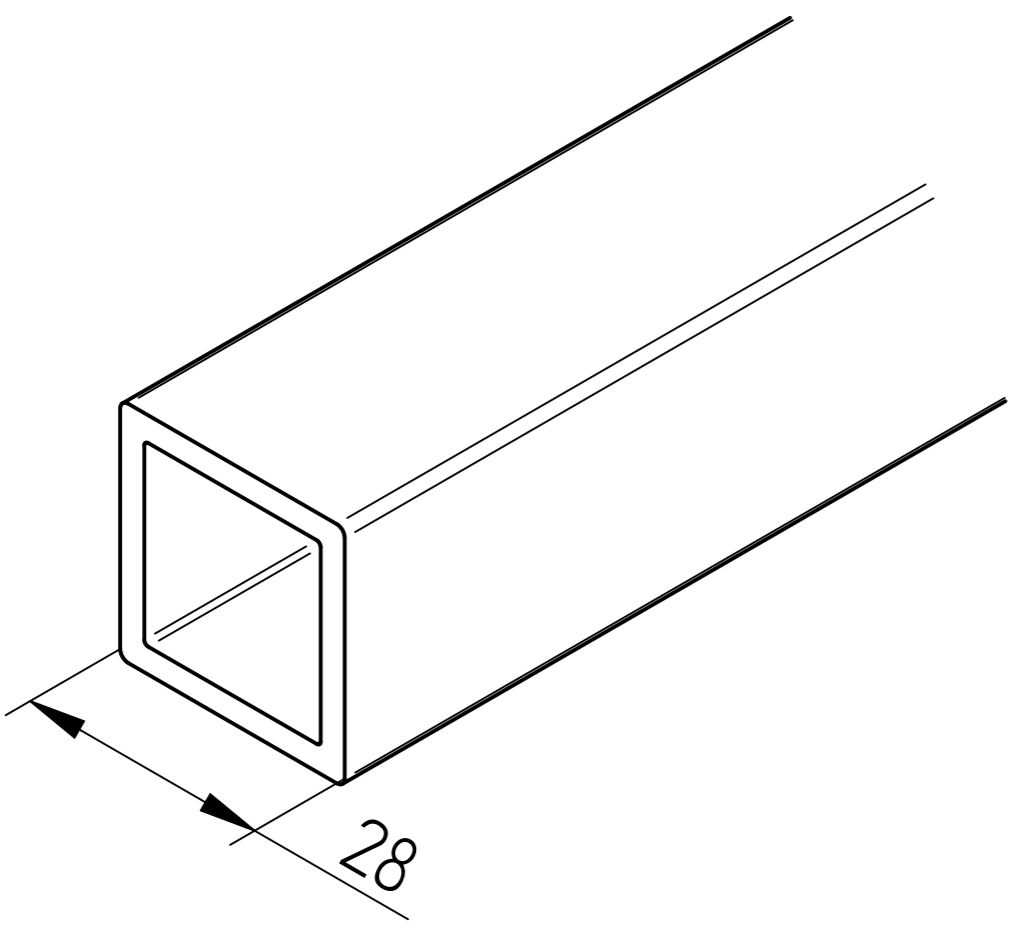


3.

a.

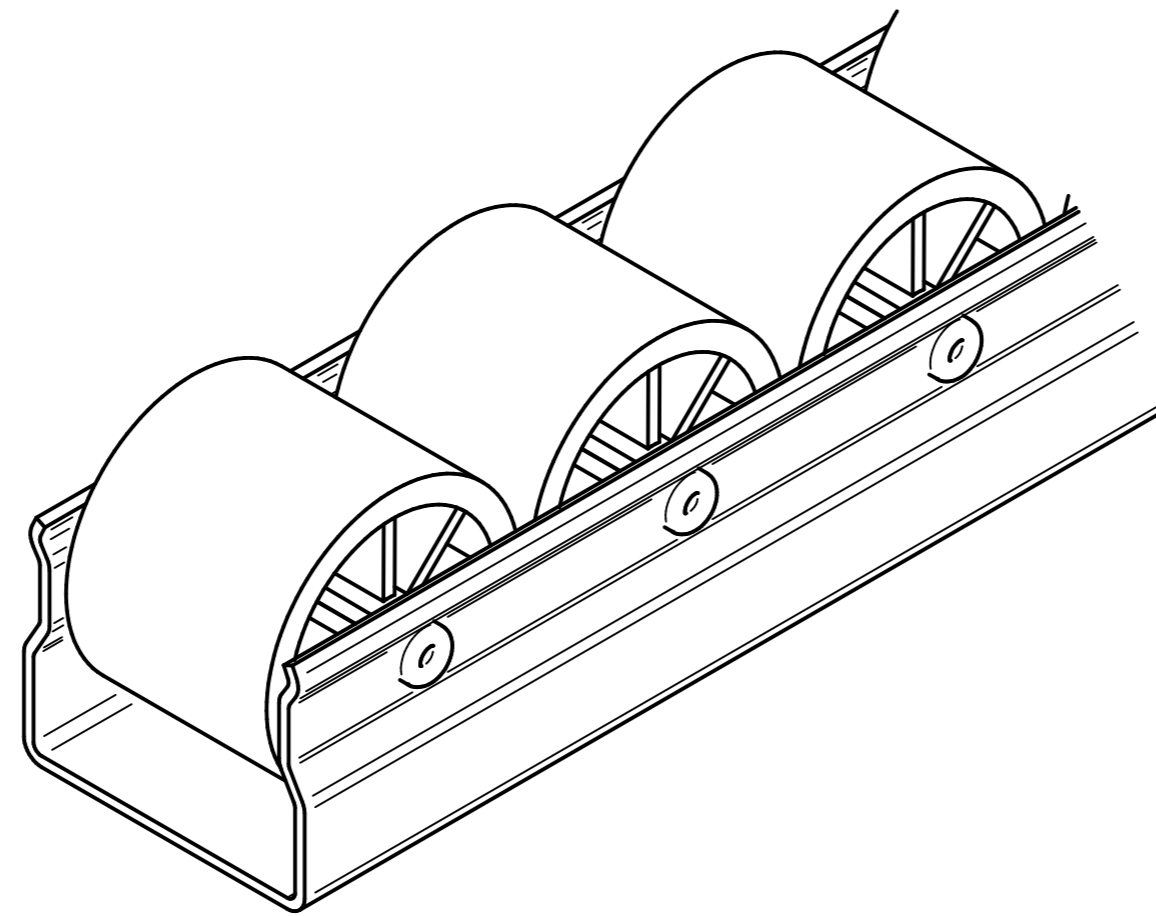


b.



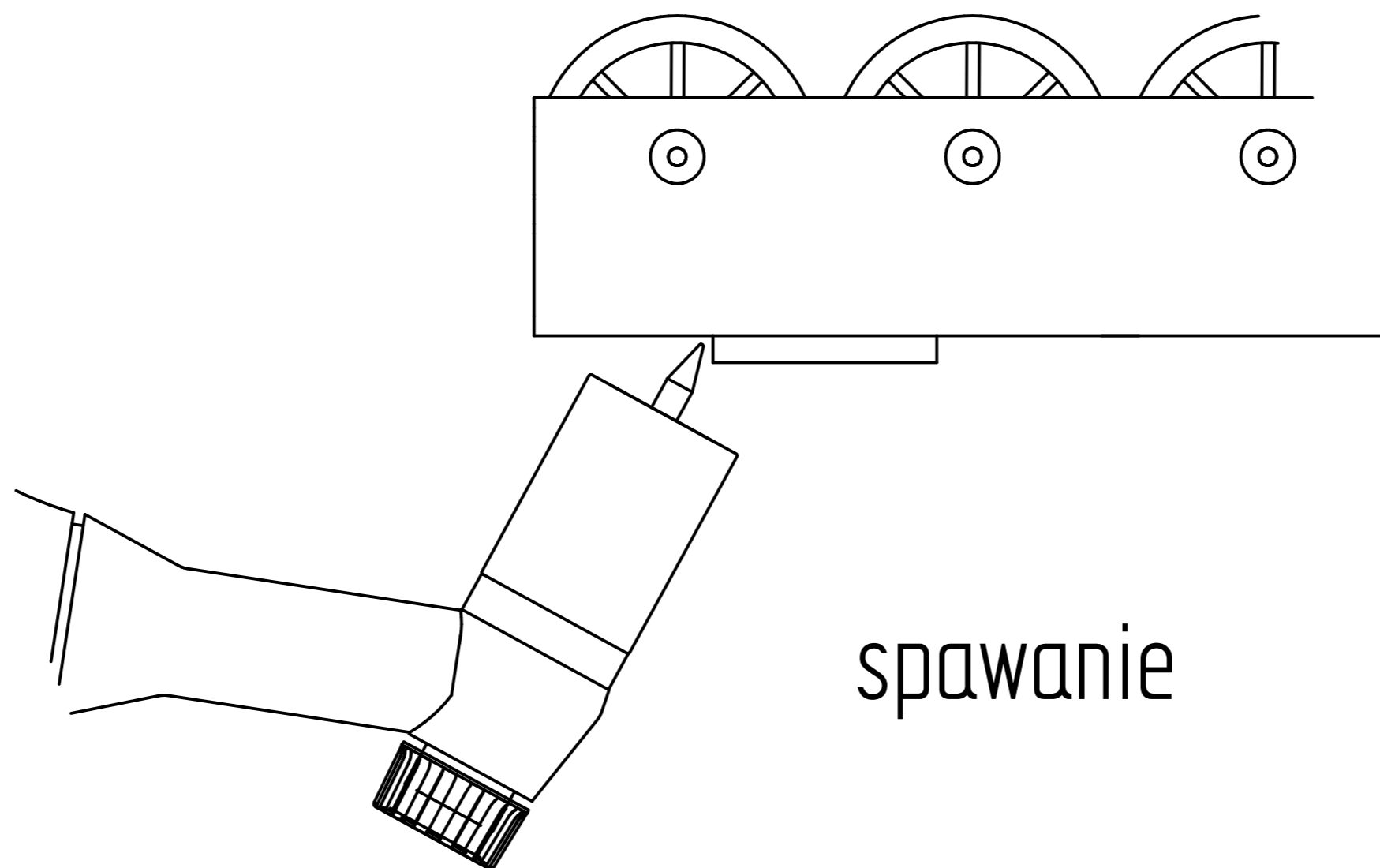
Listwa T729 – montaż wariant 4

1.



Listwa T729

2.



Rolki należy schłodzić bezpośrednio po spawaniu