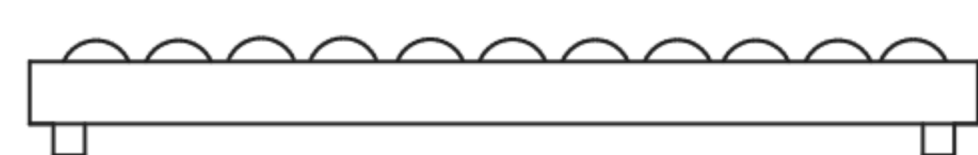


Listwa T728B - montaż

Maksymalne obciążenie listwy w zależności od jej długości i ilości środkowych punktów podparcia

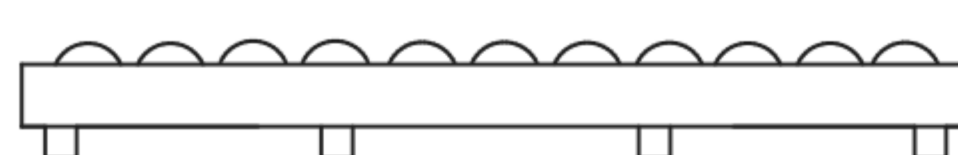
Długość listwy rolkowej	500 mm	1000 mm	1500 mm	2000 mm	2500 mm
0 punktów podparcia	180 kg	85 kg	44 kg	23 kg	--
1 punkt podparcia	--	330 kg	210 kg	145 kg	110 kg
2 punkty podparcia	--	--	480 kg	340 kg	265 kg
3 punkty podparcia	--	--	--	700 kg	540 kg



0 środkowych punktów podparcia



1 środkowy punkt podparcia



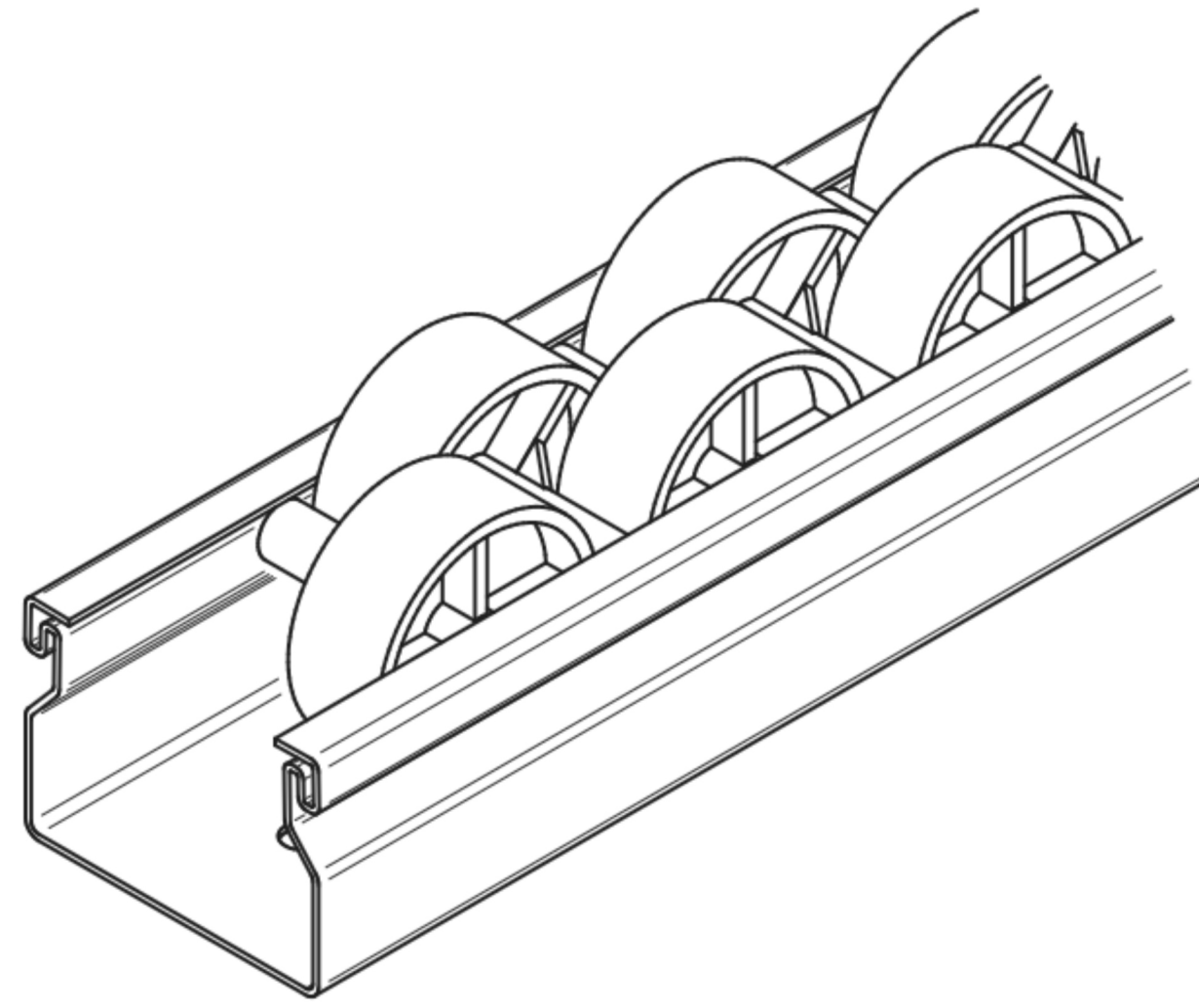
2 środkowe punkty podparcia



3 środkowe punkty podparcia

Listwa T728B - montaż wariant 1

1.

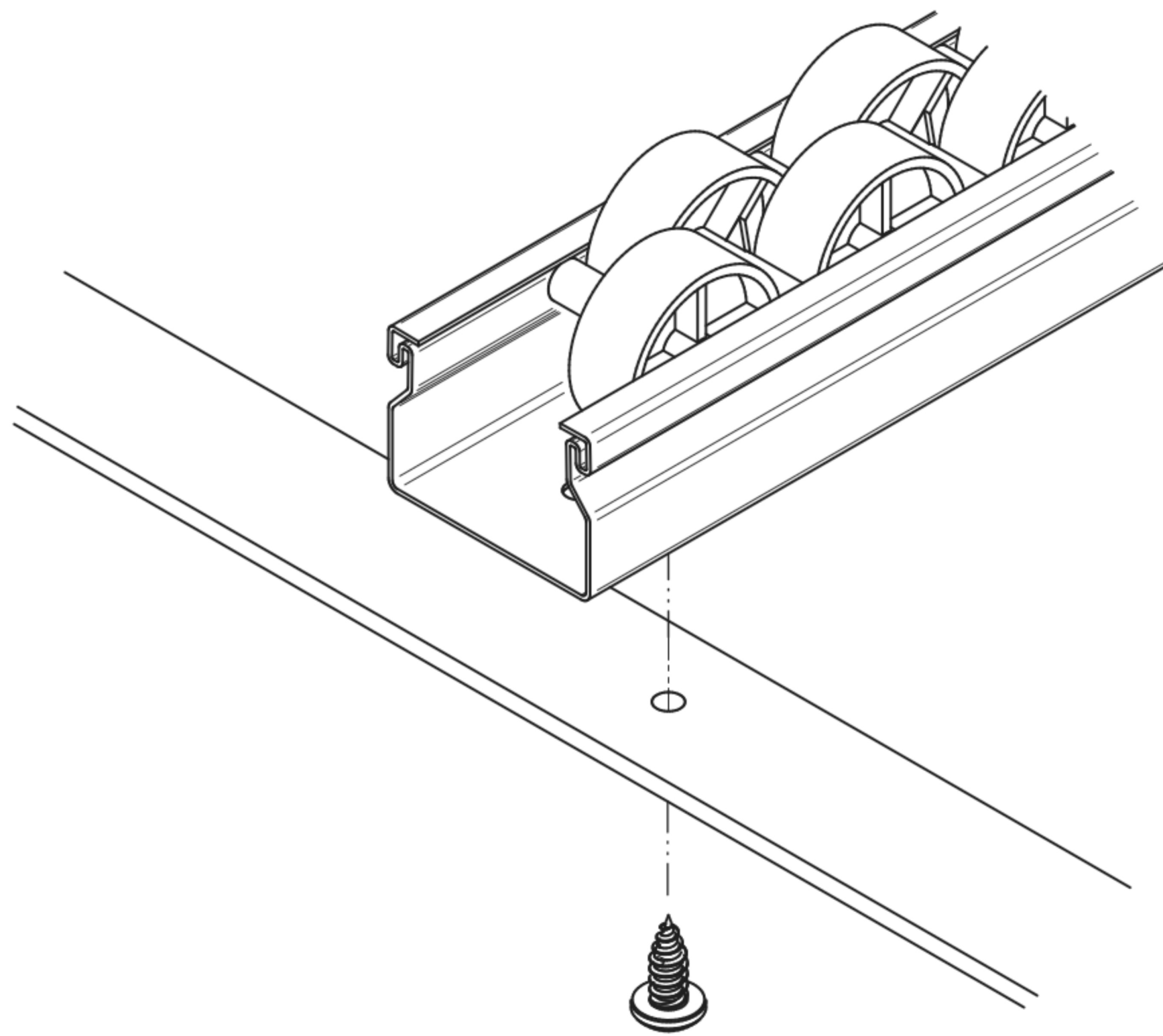


Listwa 728B

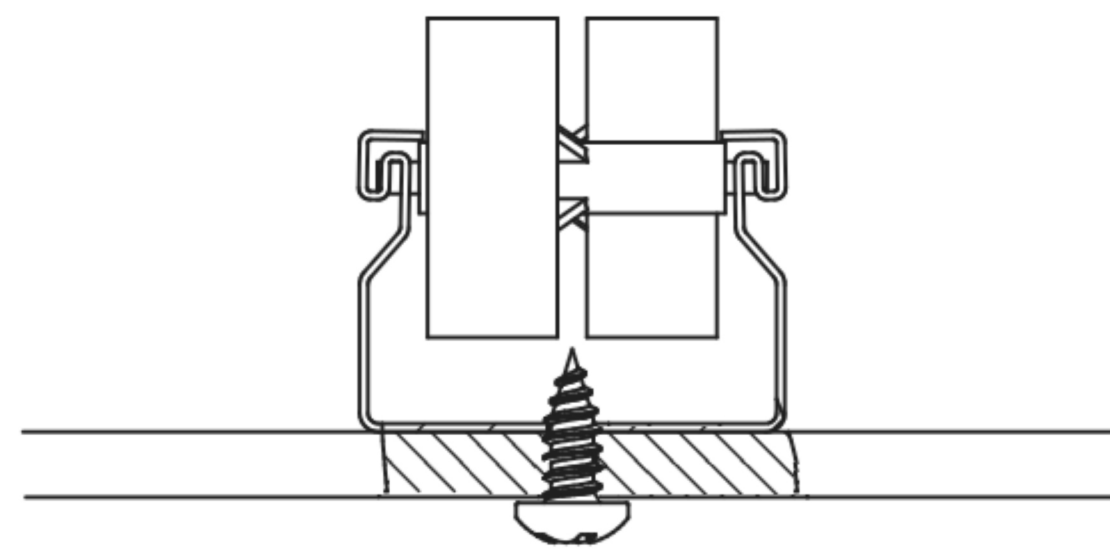
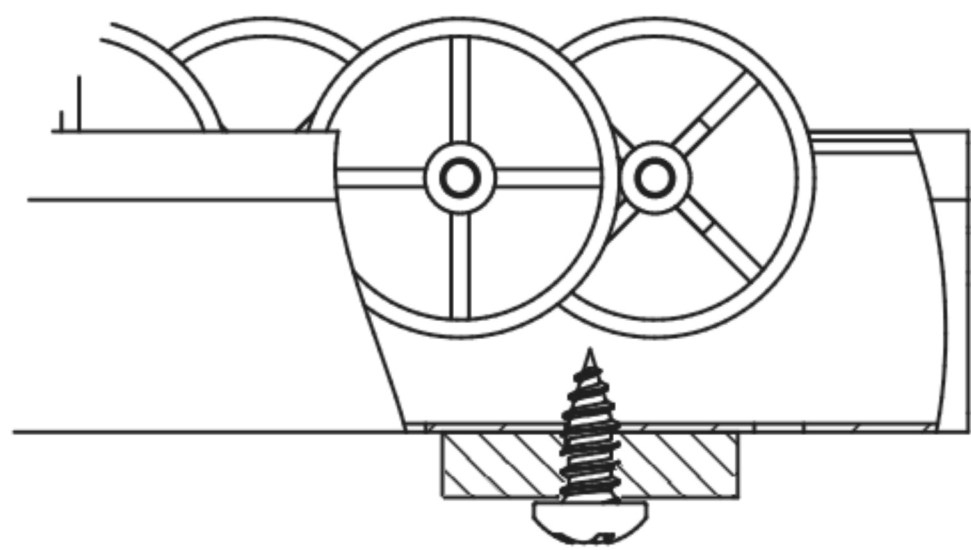


Blachowkręt ST4,8

2.

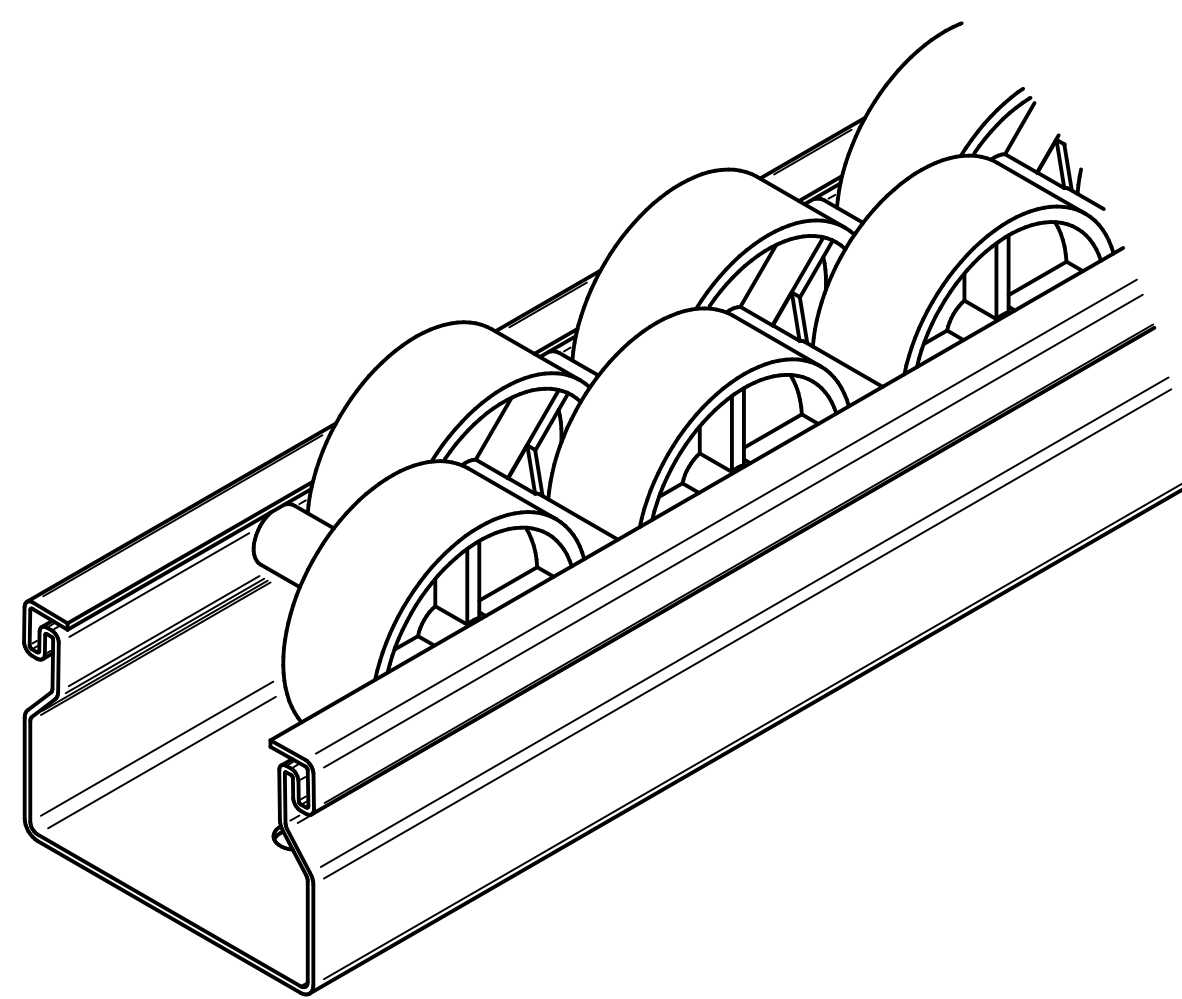


3.

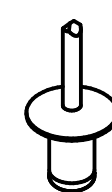


Listwa T728B - montaż wariant 2

1.

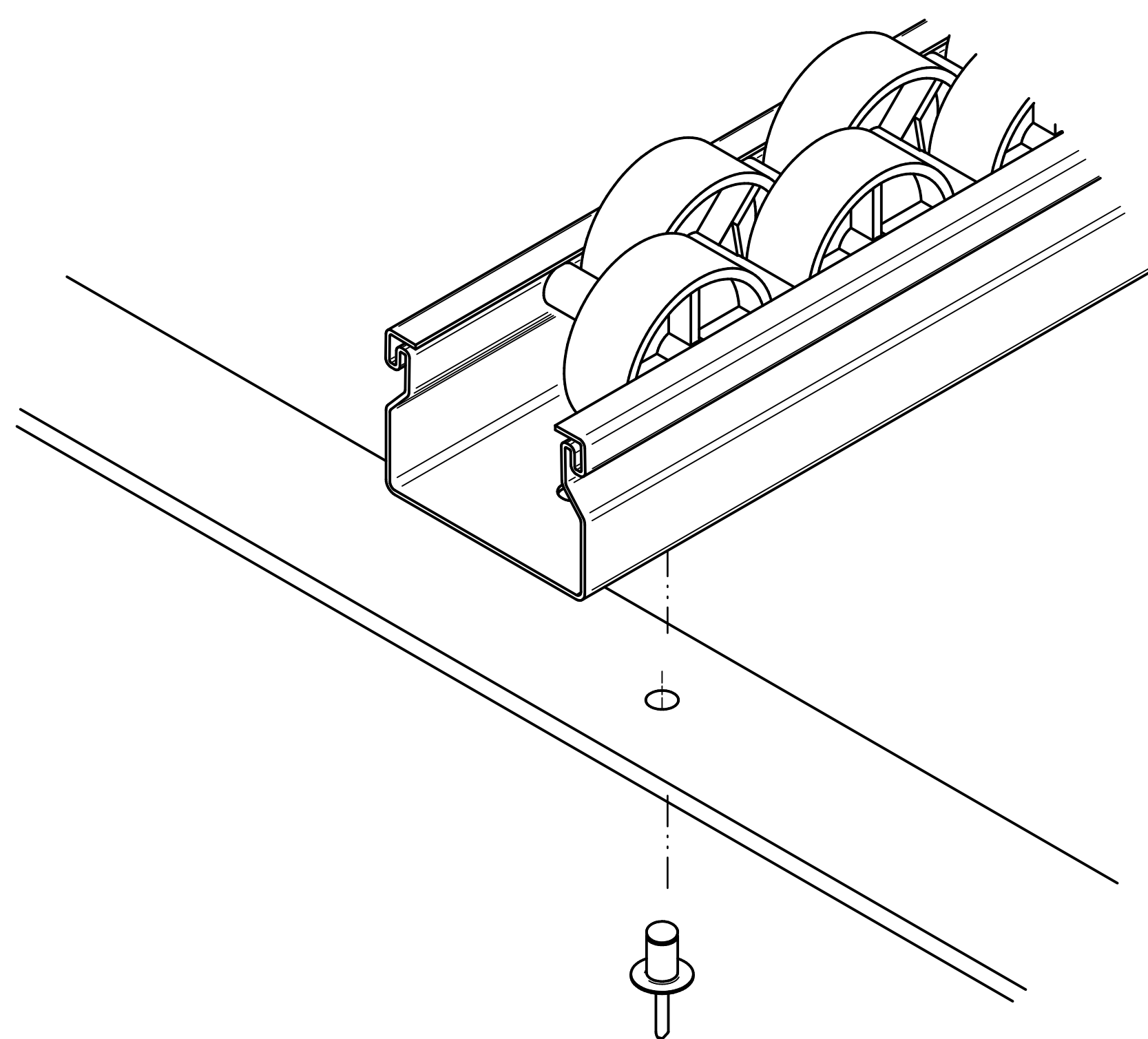


Listwa T728B

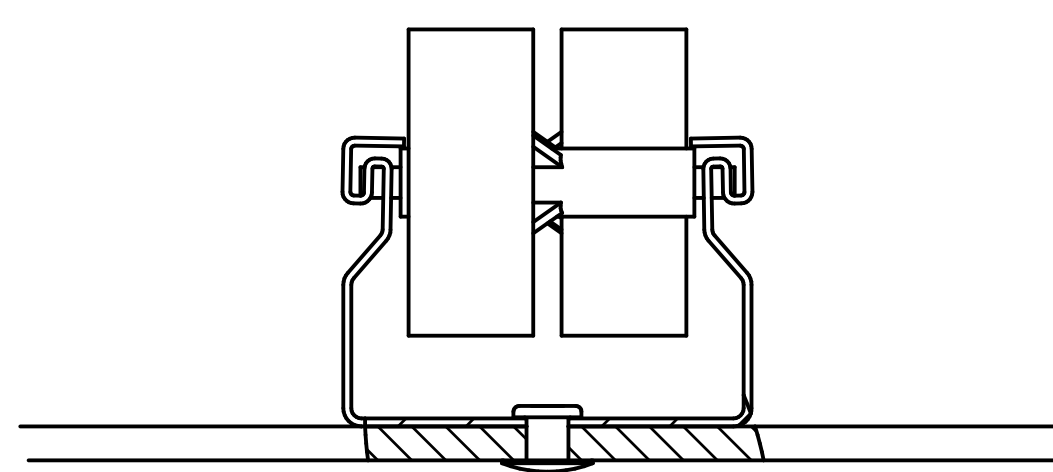
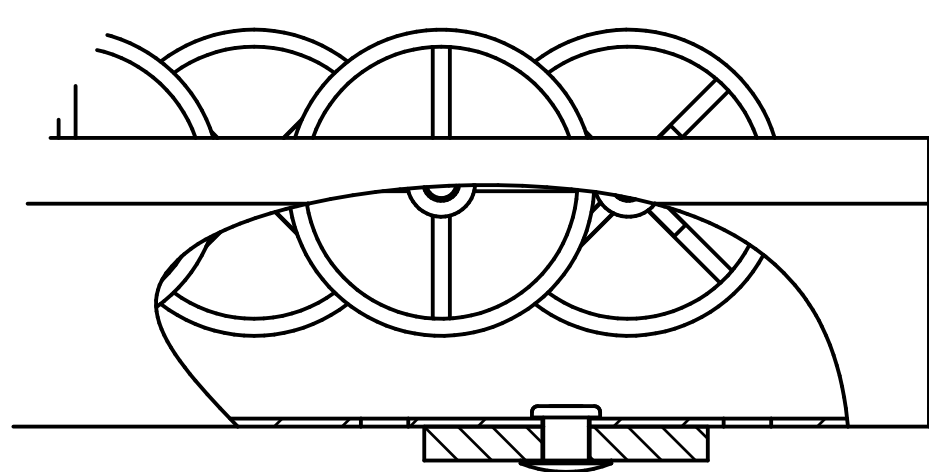


Nit zrywalny fi 4

2.

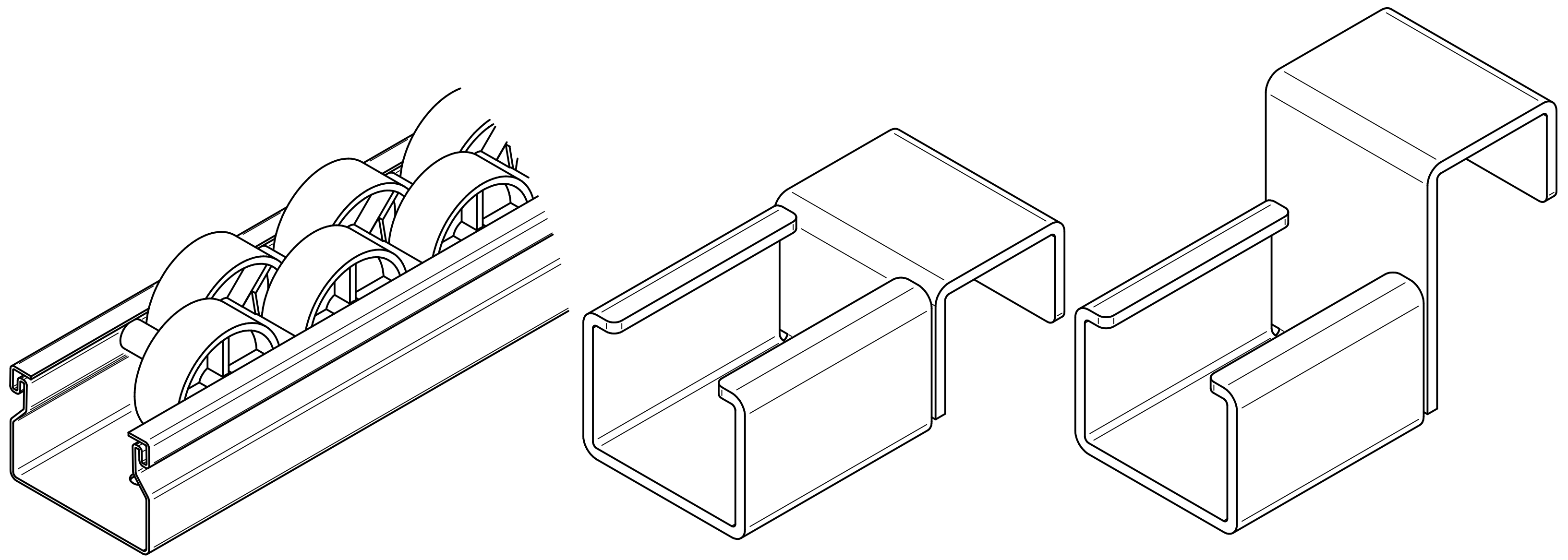


3.



Listwa T728B – montaż wariant 3

1.

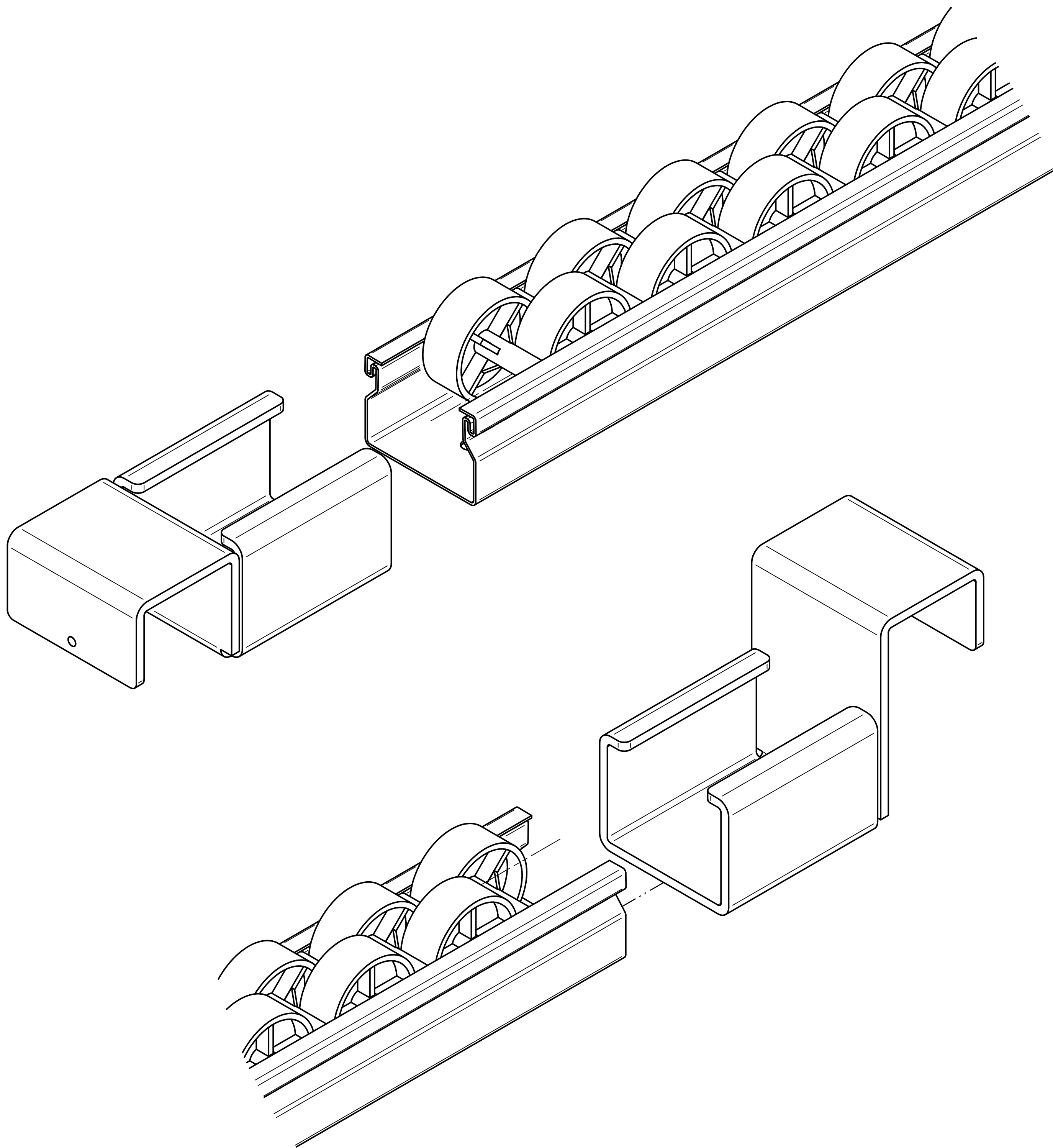


Listwa T728B

Uchwyt R1 typ 726

Uchwyt STOP R3 typ 726

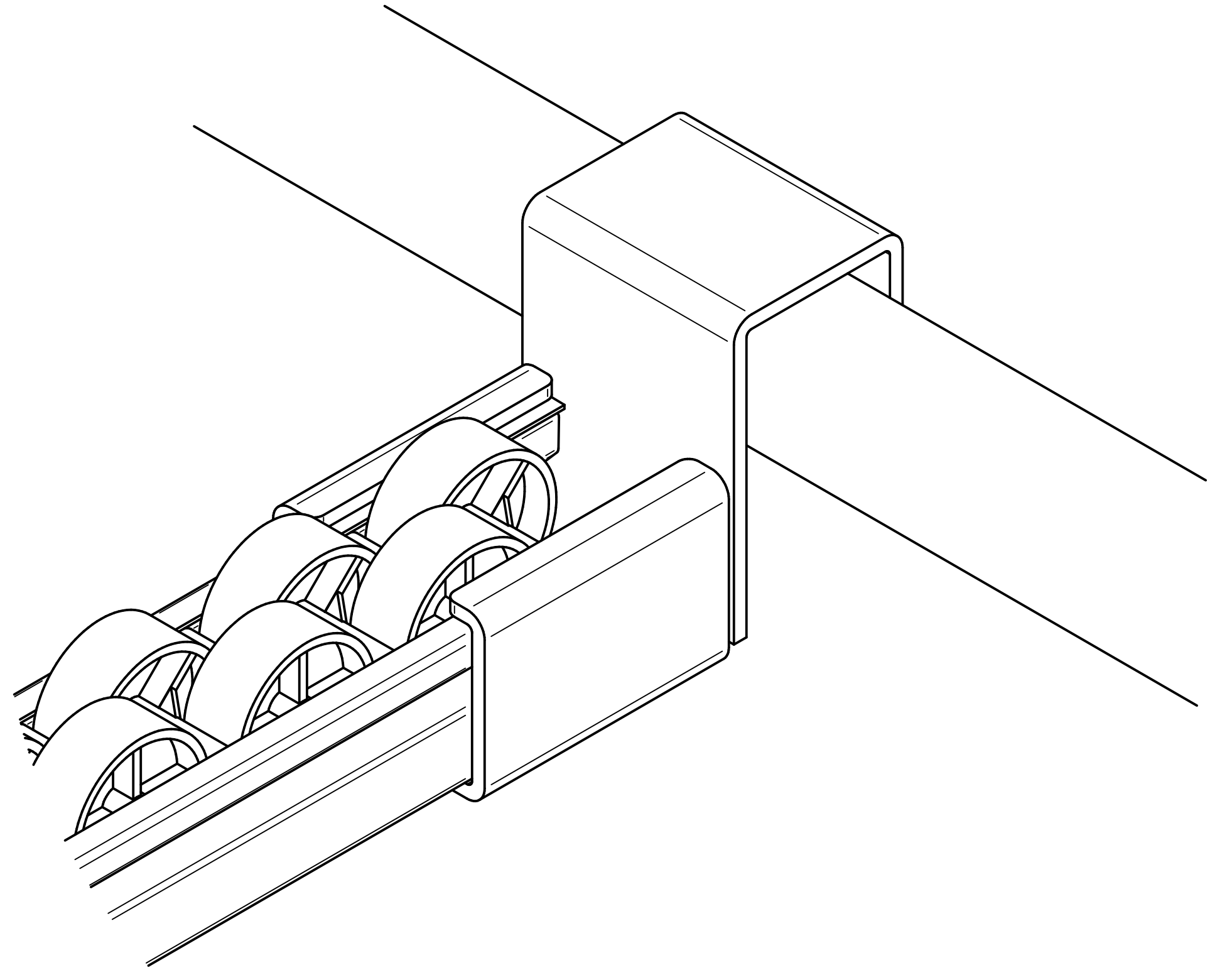
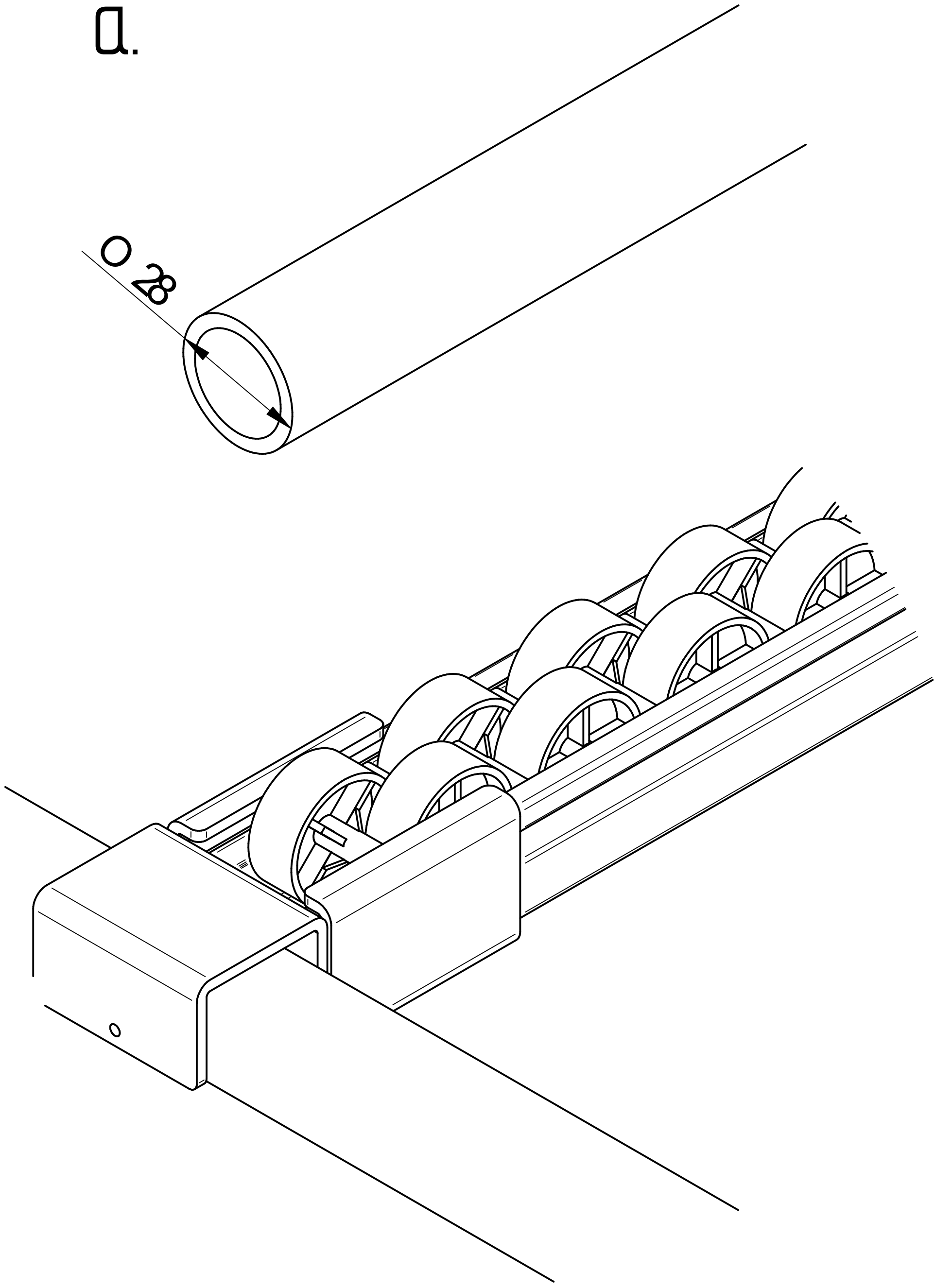
2.



3.

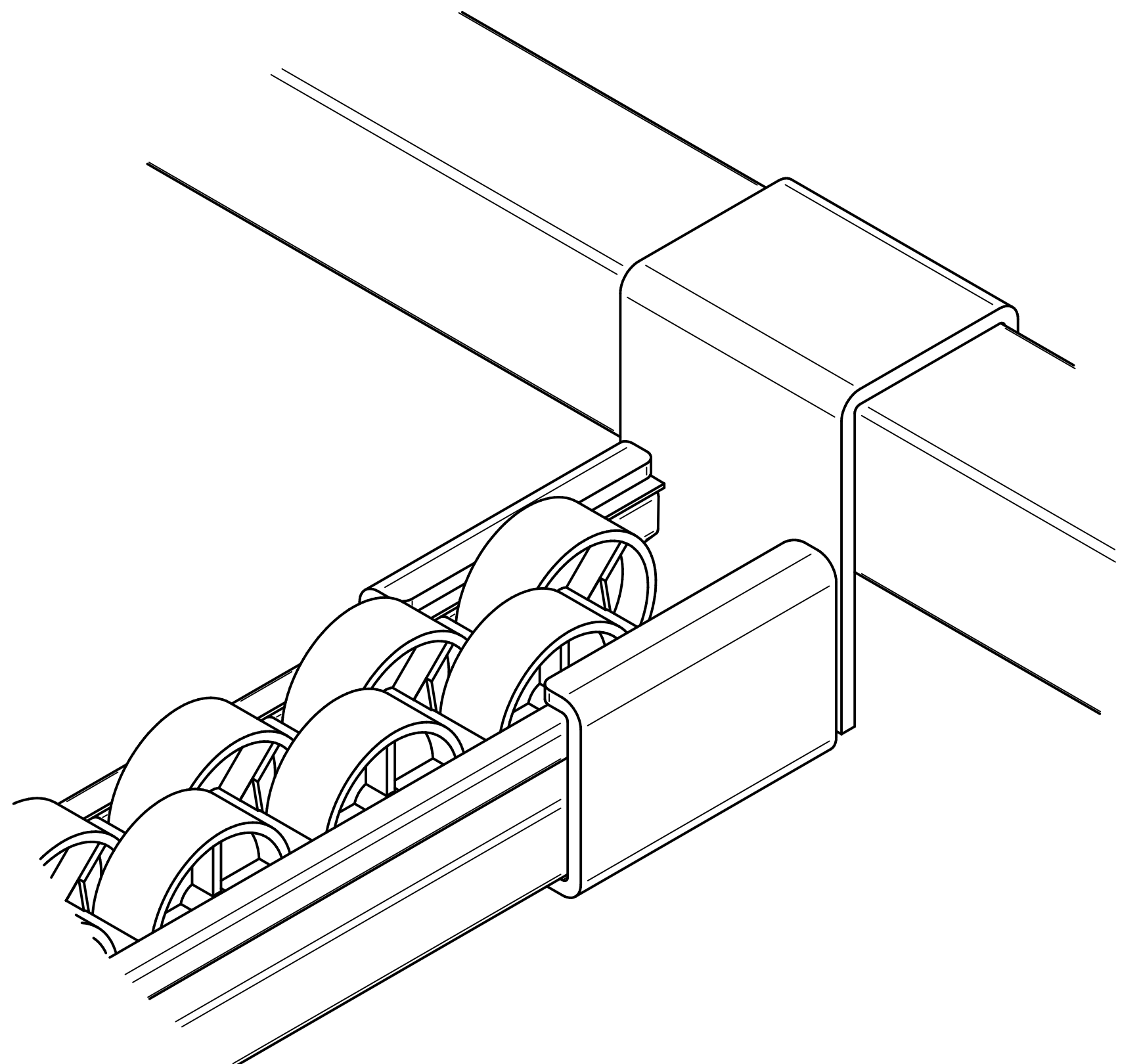
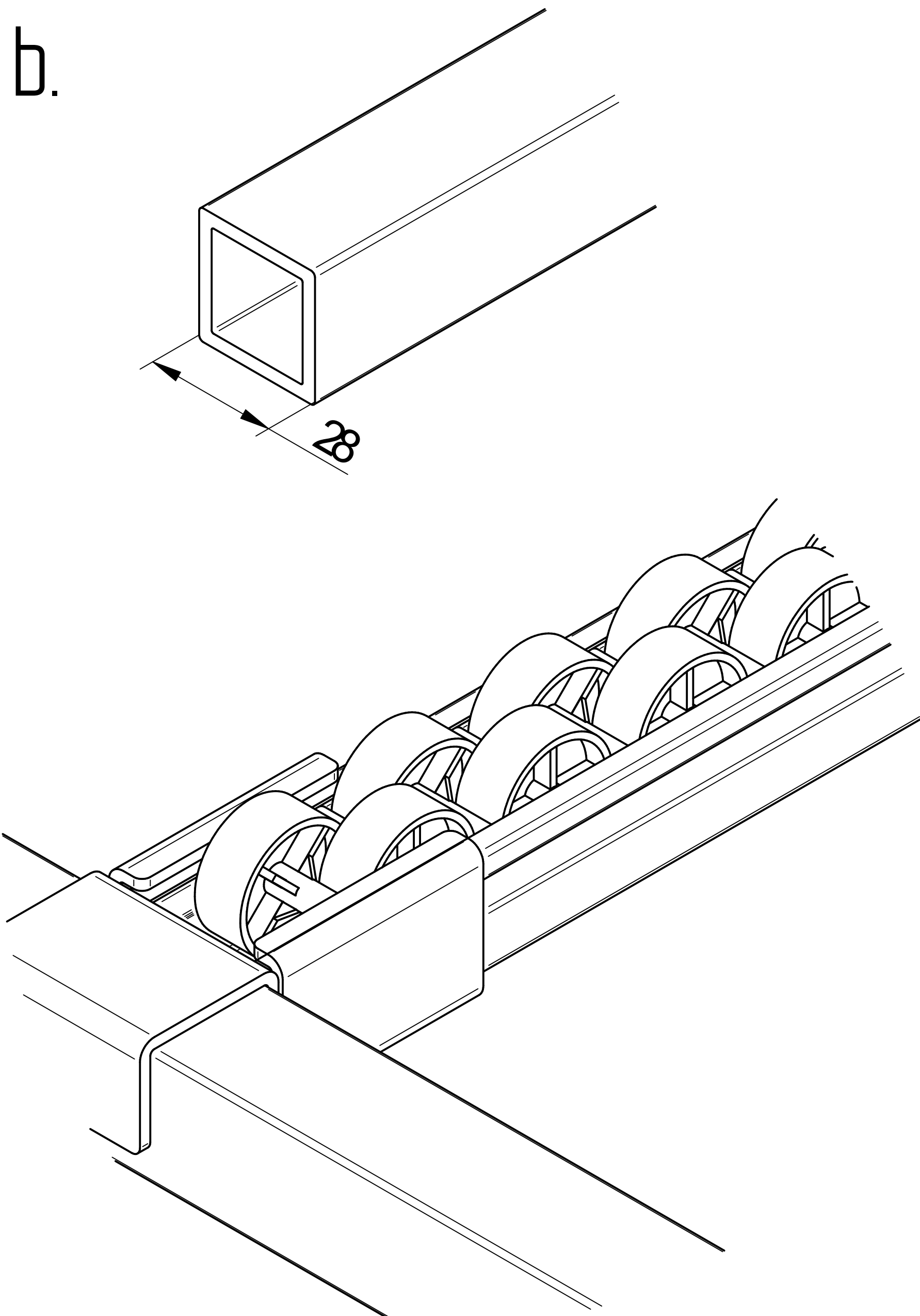
a.

Ø 28



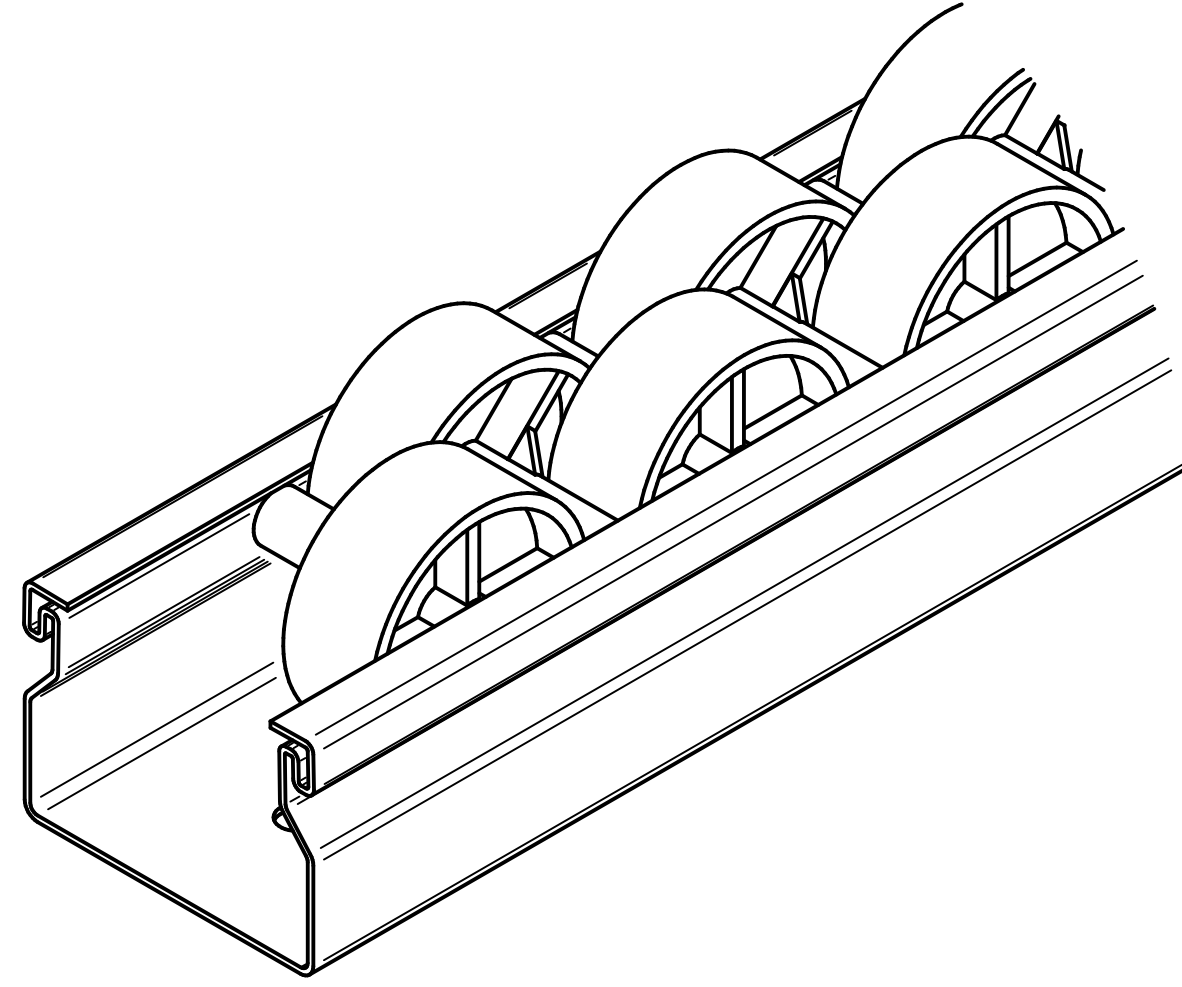
b.

28



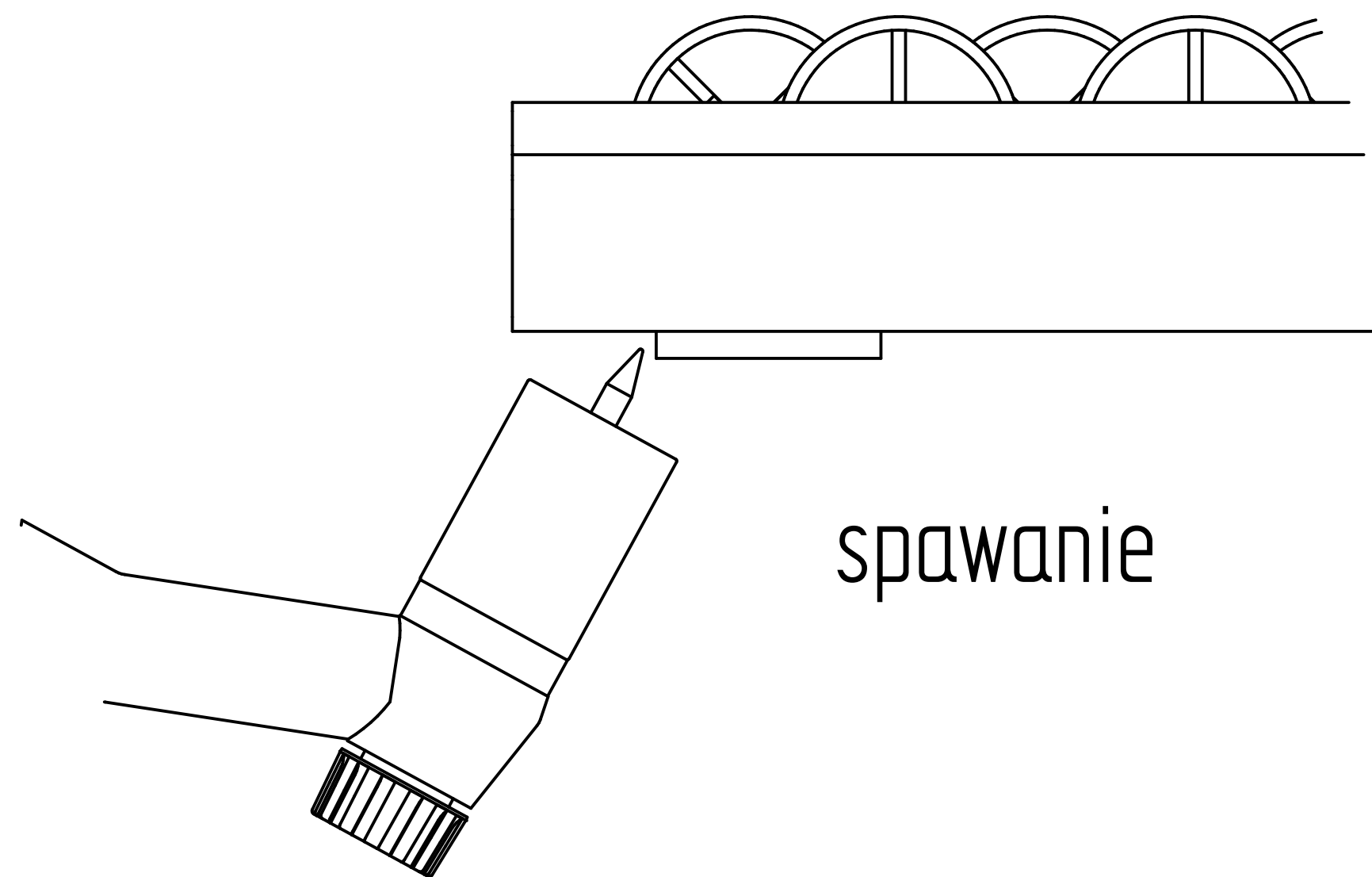
Listwa T728B- montaż wariant 4

1.



Listwa T728B

2.



spawanie

Rolki należy schłodzić bezpośrednio po spawaniu