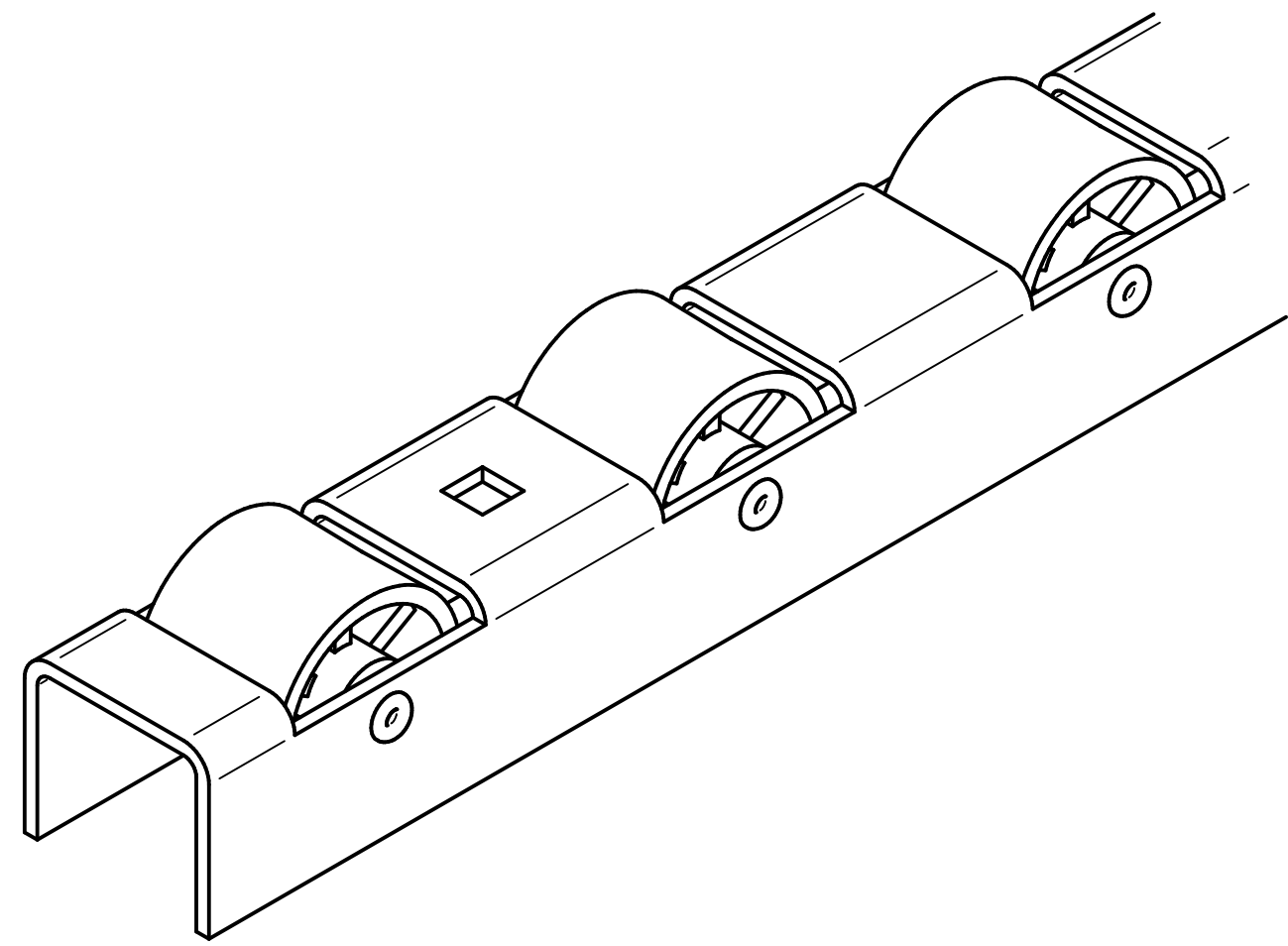


# Listwa T100 odwrócona – montaż

1.



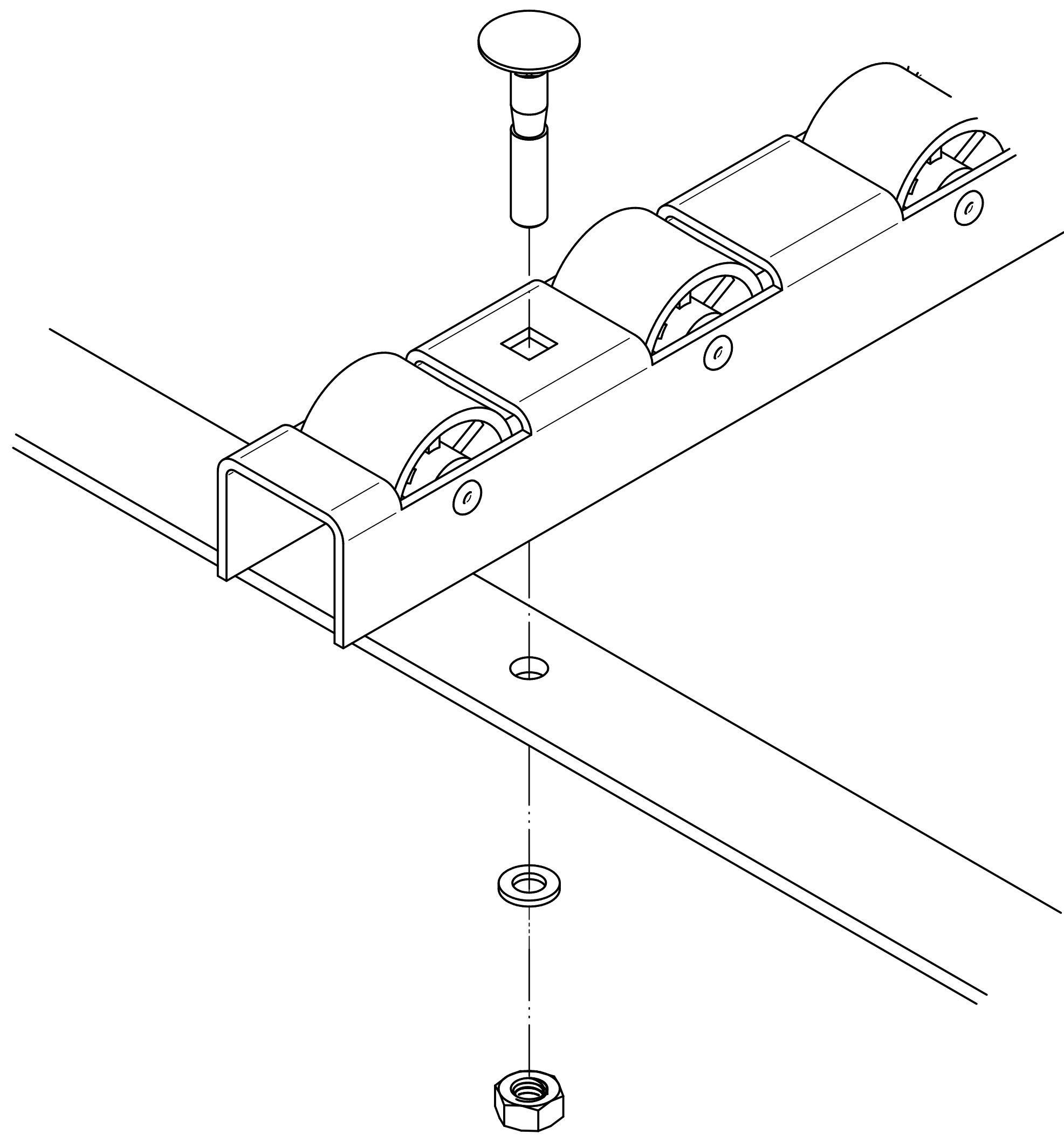
  
Podkładka M6 DIN 125

  
Nakrętka M6 DIN 934

Listwa T100 odwrócona

  
Śruba zamkowa  
DIN 603 M6

2.



3.

