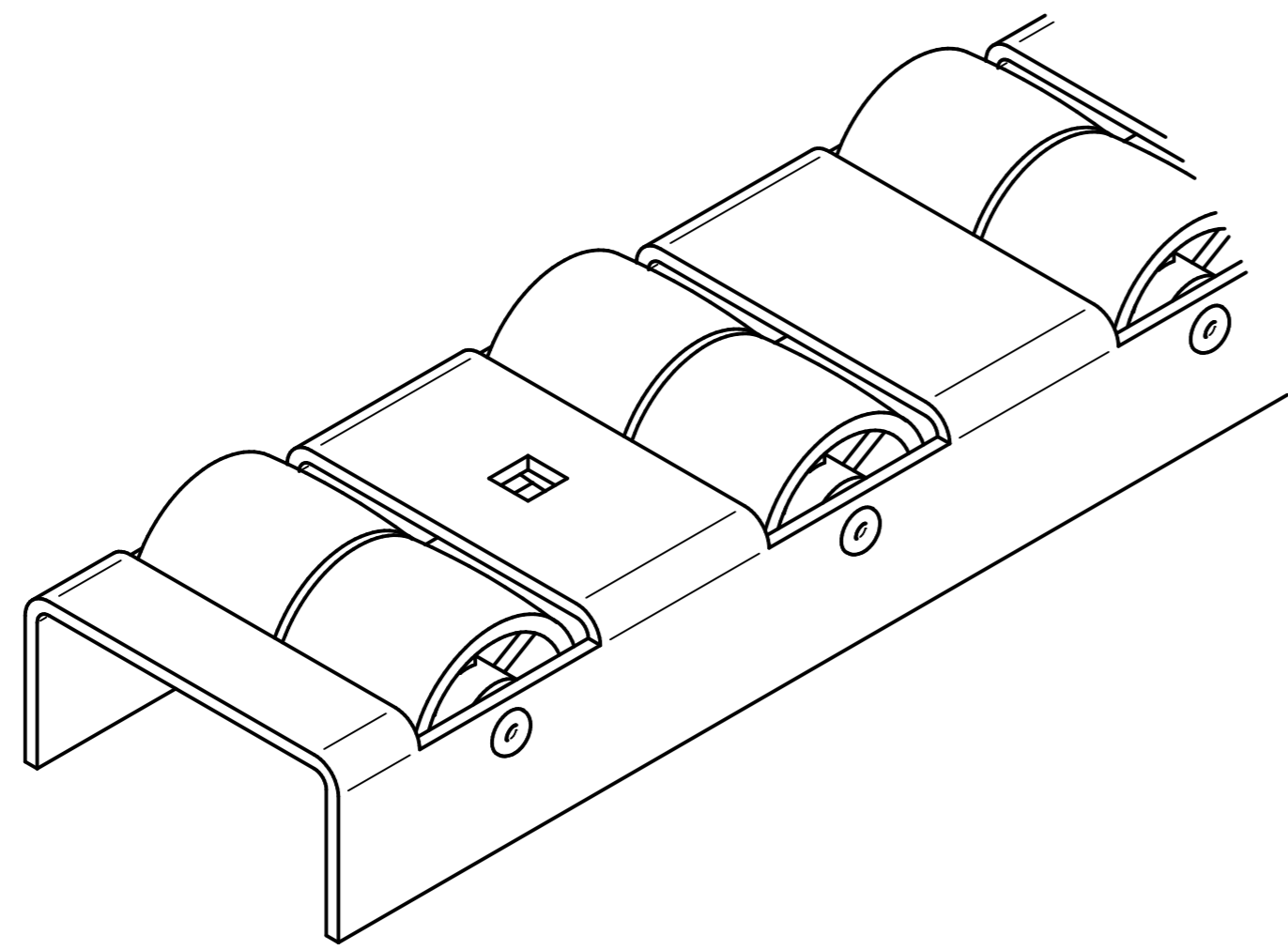


Listwa T200 odwrócona – montaż

1.



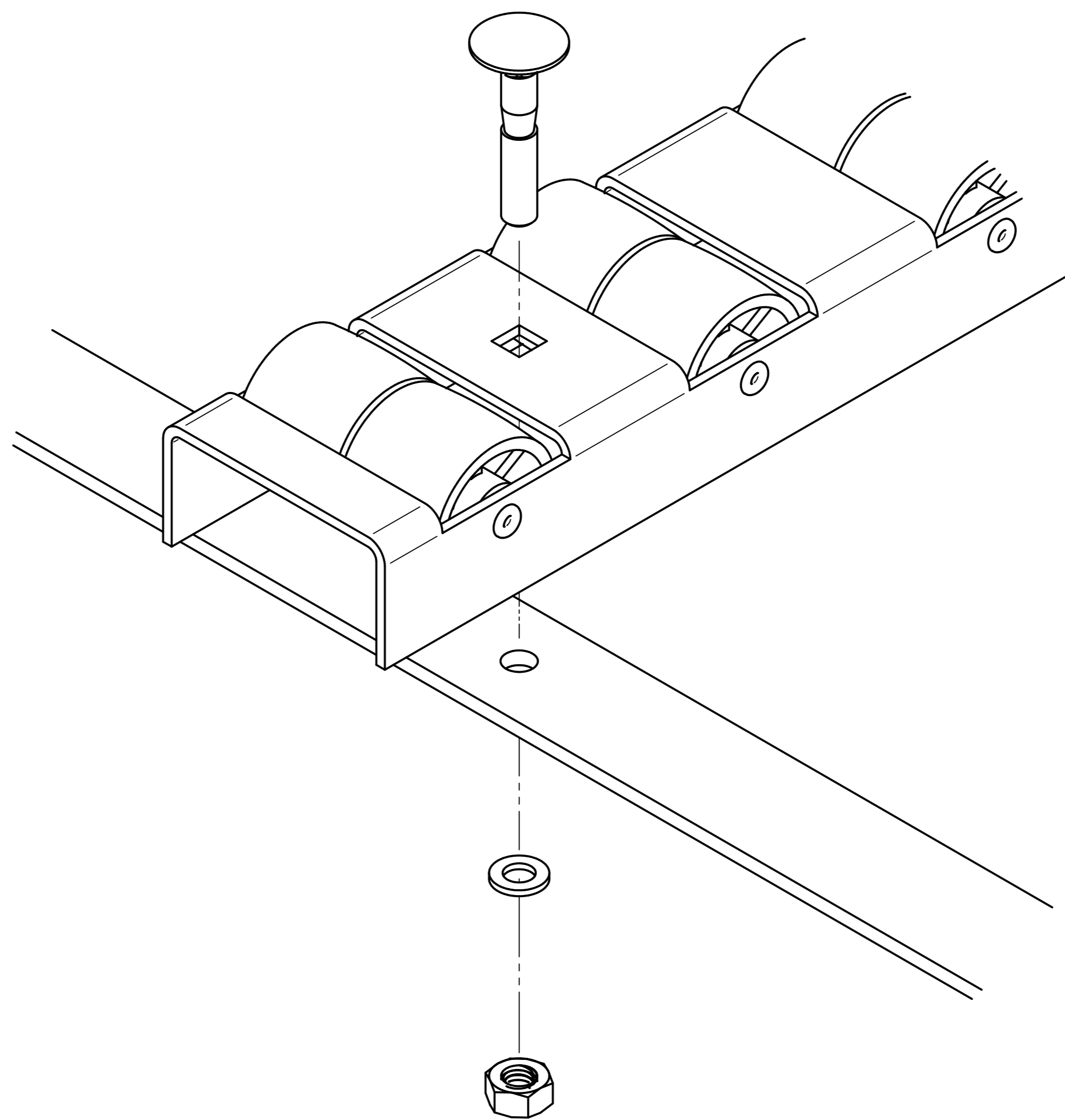
 Podkładka M6 DIN 125

 Nakrętka M6 DIN 934

Listwa T200 odwrócona

 Śruba zamkowa
DIN 603 M6

2.



3.

