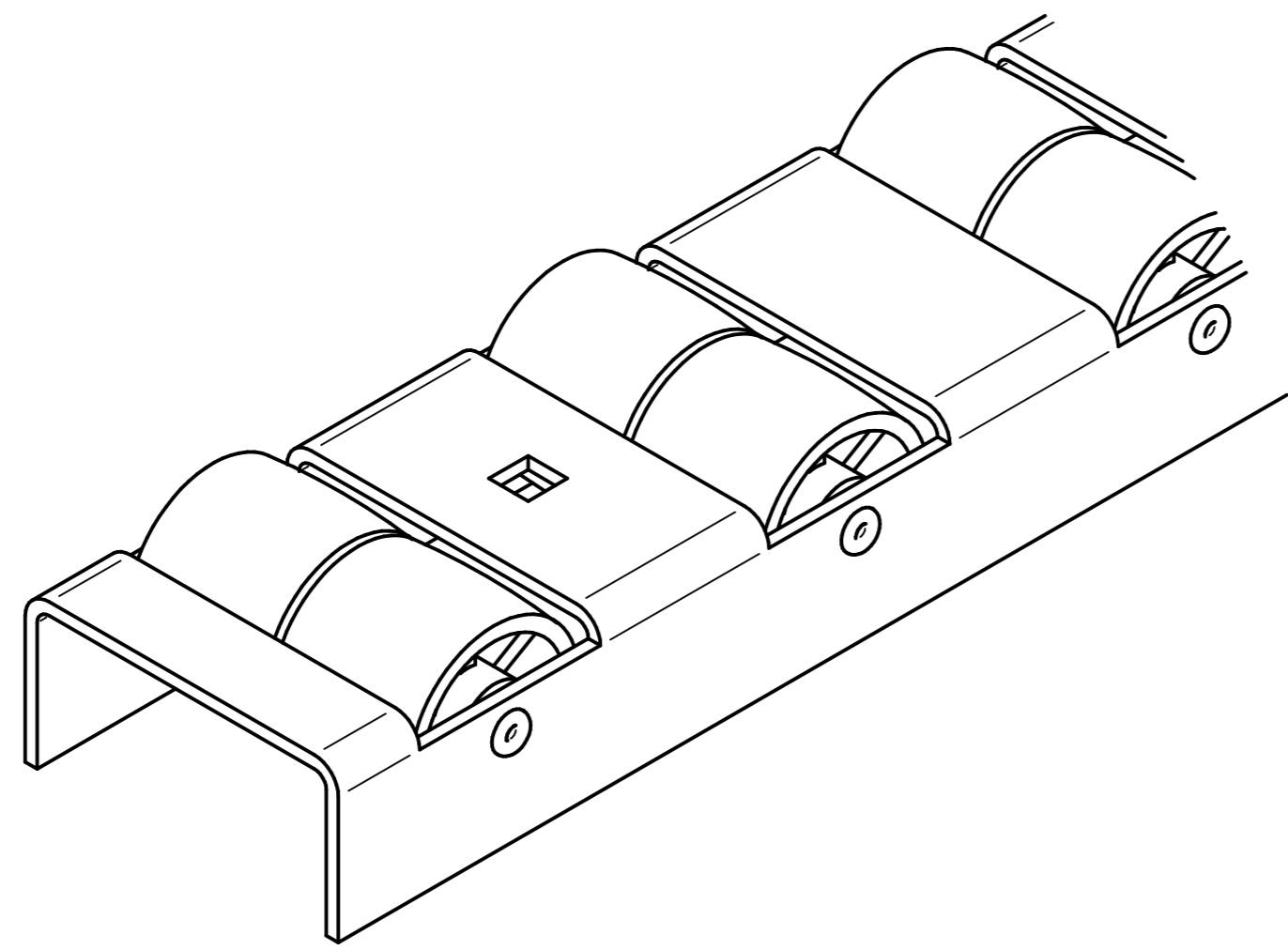


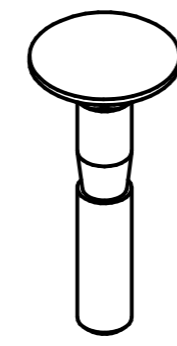
Listwa T200G odwrócona - montaż

1.



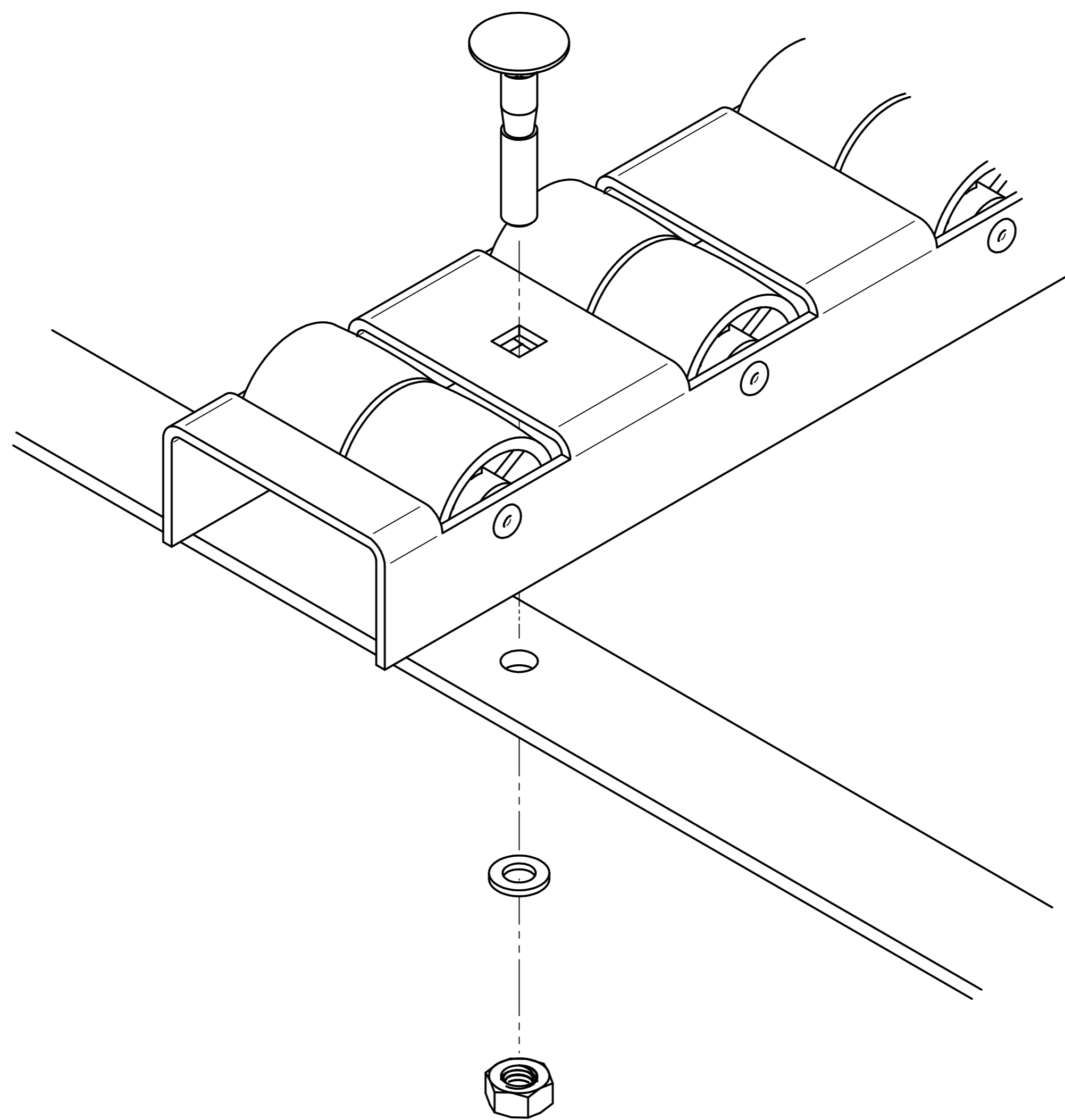
 Podkładka M6 DIN 125


Nakrętka M6 DIN 934



Listwa T200G odwrócona Šruba zamkowa
DIN 603 M6

2.



3.

